

Sicherheits-Messleitung

- 2 Sicherheits-Federkorbstecker konfektioniert an hochflexibler, doppelt-isolierter PVC-Leitung 1 mm²

Best.-Nr.

MSFK A341 / 1 / ..(Länge) / ..(Farbe)

- Leitung 1 mm² PVC-doppelt-isoliert
- Kontaktteile **vernickelt**
- Griffhülsen PA 6.6 (Polyamid)
- **Farben** siehe Tabelle



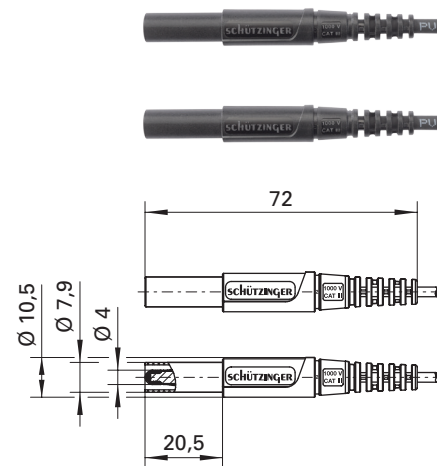
Safety connecting lead

- 2 safety lamella-basket plugs assembled on highly flexible double-insulated PVC cable 1 mm²

Order No.

MSFK A341 / 1 / ..(length) / ..(colour)

- cable 1 mm² PVC double-insulated
- contact parts **nickel-plated**
- sleeves PA 6.6 (Polyamid)
- **colours** see table



Allgemeine Angaben	
Best.-Nr. ¹⁾	MSFK A341 / 1 / ..(Länge) / ..(Farbe) Kontaktteile vernickelt
Farben	schwarz, rot, blau, gelb, grün
Längen	25 cm, 50 cm, 100 cm, 150 cm, 200 cm
Technische Daten	
Leitung	PVC-doppelt-isol. 1 mm ²
Durchgangswiderstand ⁴⁾	5 mΩ, 9 mΩ, 17 mΩ, 25 mΩ, 35 mΩ
Bemessungsspannung ²⁾	1000 V CAT III
Bemessungsstrom ²⁾	16 A
Temperatur-Einsatzbereich	von -10 °C bis +90 °C

General information	
Order No. ¹⁾	MSFK A341 / 1 / ..(length) / ..(colour) contact parts nickel-plated
colours	black, red, blue, yellow, green
lengths	25 cm, 50 cm, 100 cm, 150 cm, 200 cm
Technical data	
cable	PVC double-insul. 1 mm ²
transition resistance ⁴⁾	5 mΩ, 9 mΩ, 17 mΩ, 25 mΩ, 35 mΩ
rated voltage ²⁾	1000 V CAT III
rated current ²⁾	16 A
operating temperature	from -10 °C to +90 °C

¹⁾ andere Kontaktoberflächen, Farben, Längen und Leitungsquerschnitte auf Anfrage
²⁾ bei normalen Umgebungstemperaturen
⁴⁾ abhängig von der Leitungslänge

¹⁾ other contact platings, colours, lengths and wire square sections on request
²⁾ at normal ambient temperatures
⁴⁾ depending on cable length