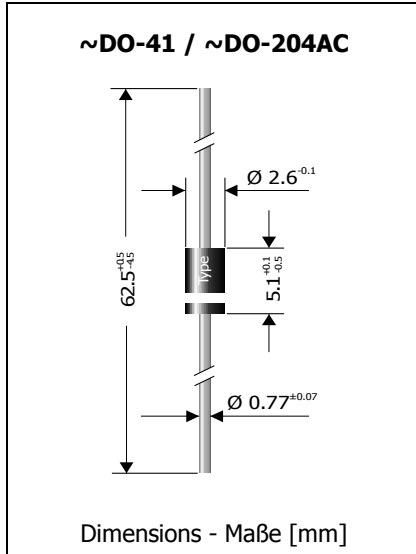


<b>MUR120 ... MUR160</b> <b>Superfast Efficient Rectifier Diodes</b> <b>Superschnelle Gleichrichter für hohen Wirkungsgrad</b>	$I_{FAV} = 1 \text{ A}$ $V_F < 0.85...1.25 \text{ V}$ $T_{jmax} = 175^\circ\text{C}$	$V_{RRM} = 200...600 \text{ V}$ $I_{FSM} = 32/35 \text{ A}$ $t_r < 25...50 \text{ ns}$
--	--	--

Version 2015-11-20



**Typical Applications**

Rectification of higher frequencies,  
 High efficient switching stages  
 Commercial grade <sup>1)</sup>

**Features**

Very low reverse recovery time  
 Low forward voltage drop  
 Compliant to RoHS, REACH,  
 Conflict Minerals <sup>1)</sup>

**Mechanical Data <sup>1)</sup>**

Taped in ammo pack 5000  
 Weight approx. 0.35 g  
 Case material UL 94V-0  
 Solder & assembly conditions 260°C/10s  
 MSL N/A

**Typische Anwendungen**  
 Gleichrichtung hoher Frequenzen  
 Wandlerstufen mit hohem Wirkungsgrad  
 Standardausführung <sup>1)</sup>

**Besonderheiten**

Sehr niedrige Sperrverzugszeit  
 Niedrige Fluss-Spannung  
 Konform zu RoHS, REACH,  
 Konfliktmineralien <sup>1)</sup>

**Mechanische Daten <sup>1)</sup>**

Gegurtet in Ammo-Pack  
 Gewicht ca.  
 Gehäusematerial  
 Löt- und Einbaubedingungen



**Maximum ratings <sup>2)</sup>**

**Grenzwerte <sup>2)</sup>**

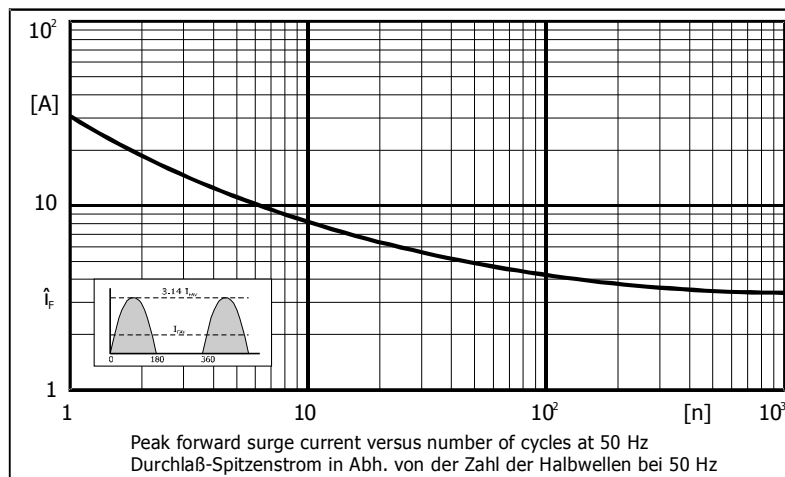
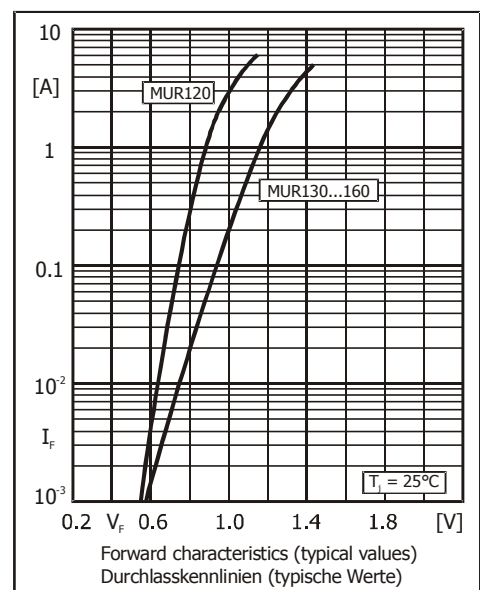
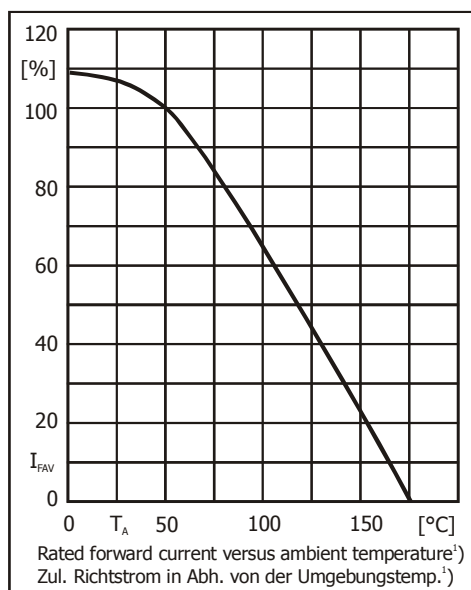
Type Typ	Repetitive peak reverse voltage Periodische Spitzensperrspannung $V_{RRM} [V]$	Surge peak reverse voltage Stoßspitzensperrspannung $V_{RSM} [V]$
MUR120	200	200
MUR130	300	300
MUR140	400	400
MUR160	600	600

Max. average forward rectified current, R-load Dauergrenzstrom in Einwegschaltung mit R-Last	$T_A = 50^\circ\text{C}$	$I_{FAV}$	1 A <sup>3)</sup>
Repetitive peak forward current Periodischer Spitzenstrom	$f > 15 \text{ Hz}$	$I_{FRM}$	6 A <sup>3)</sup>
Peak forward surge current, 50/60 Hz half sine-wave Stoßstrom für eine 50/60 Hz Sinus-Halbwellen	$T_A = 25^\circ\text{C}$	$I_{FSM}$	32/35 A
Rating for fusing – Grenzlastintegral, $t < 10 \text{ ms}$	$T_A = 25^\circ\text{C}$	$i^2t$	5 A <sup>2</sup> s
Junction temperature – Sperrschichttemperatur Storage temperature – Lagerungstemperatur		$T_j$ $T_s$	-50...+175°C -50...+175°C

1 Please note the [detailed information on our website](#) or at the beginning of the data book  
 Bitte beachten Sie die [detaillierten Hinweise auf unserer Internetseite](#) bzw. am Anfang des Datenbuches  
 2  $T_j = 25^\circ\text{C}$  unless otherwise specified –  $T_j = 25^\circ\text{C}$  wenn nicht anders angegeben  
 3 Valid, if leads are kept at ambient temperature at a distance of 10 mm from case  
 Gültig, wenn die Anschlussdrähte in 10 mm Abstand vom Gehäuse auf Umgebungstemperatur gehalten werden

**Characteristics**
**Kennwerte**

Type Typ	Reverse recovery time Sperrverzugszeit $t_{rr}$ [ns] <sup>1)</sup>	Reverse recovery time Sperrverzugszeit $t_{rr}$ [ns] <sup>2)</sup>	Forward voltage Durchlass-Spannung $V_F$ [V] at / bei $I_F = [A]$		
MUR120	< 25	< 35	< 0.875		
MUR130 ... MUR160	< 50	< 75	< 1.25		
Leakage current Sperrstrom		$T_j = 25^\circ\text{C}$ $T_j = 100^\circ\text{C}$	$V_R = V_{RRM}$ $V_R = V_{RRM}$	$I_R$ $I_R$	< 5 $\mu\text{A}$ < 50 $\mu\text{A}$
Typical junction capacitance – Typische Sperrschichtkapazität			$V_R = 4\text{ V}$	$C_j$	9 pF
Thermal resistance junction to ambient – Wärmewiderstand Sperrschicht – Umgebung				$R_{thA}$	< 45 K/W <sup>3)</sup>
Thermal resistance junction to leads – Wärmewiderstand Sperrschicht – Anschlussdraht				$R_{thL}$	< 15 K/W



**Disclaimer:** See data book page 2 or [website](#)  
**Haftungsausschluss:** Siehe Datenbuch Seite 2 oder [Internet](#)

- $I_F = 0.5\text{ A}$  through/über  $I_R = 1\text{ A}$  to/auf  $I_R = 0.25\text{ A}$
- $I_F = 1.0\text{ A}$ ,  $di/dt = -50\text{ A}/\mu\text{s}$ ,  $V_R = 30\text{ V}$
- Valid, if leads are kept at ambient temperature at a distance of 10 mm from case  
Gültig, wenn die Anschlussdrähte in 10 mm Abstand vom Gehäuse auf Umgebungstemperatur gehalten werden