

**Sicherheits-Einpressbuchse**

- zum Einpressen in Frontplatten bis 6 mm Dicke
- Aufnahmebohrung Ø 12,2±0,1 mm, einseitig angesenkt (ca. 0,5 x 45°)
- Plattenstärke:  
Metallplatten: ≥ 1 mm  
Kunststoffplatten: ≥ 2 mm
- Flachsteckzunge einmalig bis 90° abbiegbar
- Stanzteil
- Montage mittels Montagewerkzeug MWZ 13, siehe Kapitel Zubehör
- die Montageanleitung MA 005 finden Sie unter [www.schuetzinger.de](http://www.schuetzinger.de)

**Best.-Nr. SEPB 7089 Ni / ..(Farbe)**

- Kontaktteile **vernickelt**
- Isolierteil PA 6.6 (Polyamid) UL94 - V2
- **Farben** siehe Tabelle



MA 005

**Safety press-in socket**

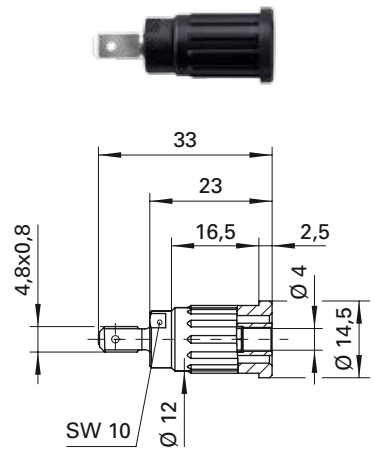
- for pressing into panels up to 6 mm thick
- location hole Ø 12.2±0.1 mm, countersunk one-sided (approx. 0.5 x 45°)
- panel thickness:  
metal panels: ≥ 1 mm  
plastic panels: ≥ 2 mm
- flat tab can be bent up to 90° once
- punched part
- fixture using special tool MWZ 13, see chapter accessories
- please visit [www.schuetzinger.de](http://www.schuetzinger.de) to find the assembly instruction MA 005

**Order No. SEPB 7089 Ni / ..(colour)**

- contact parts **nickel-plated**
- insulation PA 6.6 (Polyamid) UL94 - V2
- **colours** see table



MA 005



Allgemeine Angaben		General information	
<b>Best.-Nr. <sup>1)</sup></b>	<b>SEPB 7089 Ni / ..(Farbe)</b> Kontaktteile vernickelt	<b>Order No. <sup>1)</sup></b>	<b>SEPB 7089 Ni / ..(colour)</b> contact parts nickel-plated
Farben	schwarz, rot, blau, gelb, grün, grau, braun, weiß, orange, violett, grüngelb	colours	black, red, blue, yellow, green, grey, brown, white, orange, purple, green-yellow
Technische Daten		Technical data	
Anschluss	FSH 4,8 mm x 0,8 mm	terminal	FR 4.8 mm x 0.8 mm
Durchgangswiderstand <sup>4)</sup>	5 mΩ	transition resistance <sup>4)</sup>	5 mΩ
Bemessungsspannung <sup>2)</sup>	1000 V CAT III	rated voltage <sup>2)</sup>	1000 V CAT III
Bemessungsstrom <sup>2)</sup>	24 A	rated current <sup>2)</sup>	24 A
Temperatur-Einsatzbereich	von -25 °C bis +80 °C	operating temperature	from -25 °C to +80 °C
Anzugsdrehmoment der Befestigungsmutter	45 Ncm	max. torque fastening nut	45 Ncm

<sup>1)</sup> andere Kontaktoberflächen, Farben und Anschlüsse auf Anfrage  
<sup>2)</sup> bei normalen Umgebungstemperaturen

<sup>1)</sup> other contact platings, colours and terminals on request  
<sup>2)</sup> at normal ambient temperatures