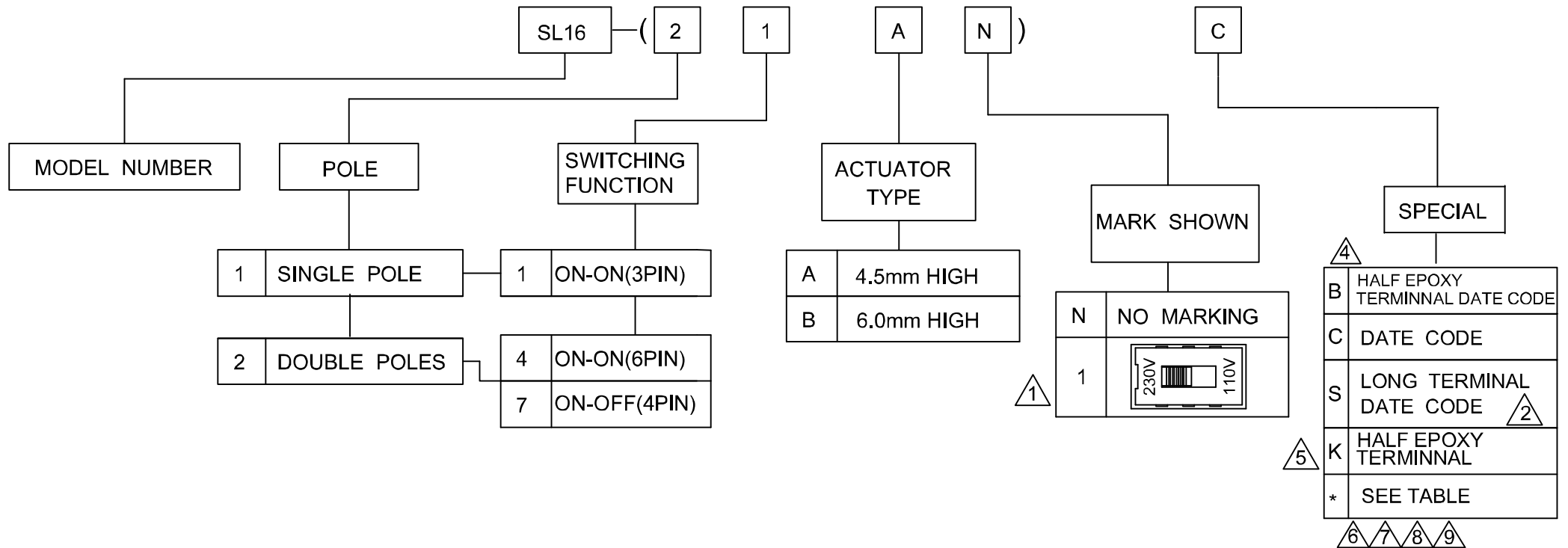


SL16 SERIES SLIDE SWITCHES NUMBER SYSTEM FOR IN-HOUSE



REVISION	DESCRIPTION	REVISED BY	TOLERANCES		ANGLE $\frac{1}{2}^\circ$		UNIT	mm	PART NAME	DWG NO	
8	2015.03.25	修改特殊選項D之動作用力範圍	轟明	DRAWN BY	吳美玉	DESIGNED BY	戴德建	SCALE	1/1	SL16 APPENDIX	L0042-09
7	2013.09.25	修正動作用力說明，重新出圖	向宏	CHECKED BY	蔡劍	APPROVED BY	蔡劍	DATE	2001.02.01		
6	2012.05.23	增加特殊選項“D”	蔣振華							PART NO	SL16
9	2015.05.13	客人確認特殊D項動作用力標準為300+/-100g,正式發行	轟明								