

**Sicherheits-Prüfspitze**

- mit axialer Sicherheitsbuchse
- mit flexibler Spitze für das Messen an schwer zugänglichen Stellen
- Steckanschluss Ø 4 mm

**Best.-Nr. SPS 8034 Ni/..(Farbe)**

- Kontaktteile **vernickelt**
- Kontaktspitze Stahl (VA)
- Isolierteile PA 6.6 (Polyamid)
- **Farben** siehe Tabelle

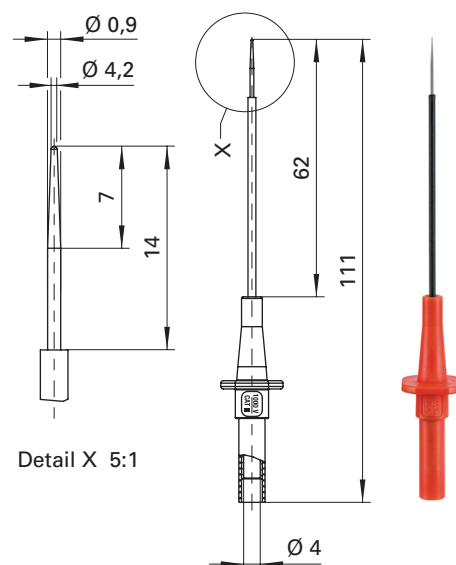


**Safety test probe**

- with inline safety socket
- with flexible tip for measuring in inaccessible places
- socket Ø 4 mm

**Order No. SPS 8034 Ni/..(colour)**

- contact parts **nickel-plated**
- tip steel (VA)
- insulation PA 6.6 (Polyamid)
- **colours** see table



Allgemeine Angaben		General information	
Best.-Nr. <sup>1)</sup>	<b>SPS 8034 Ni/..(Farbe)</b> Kontaktteile vernickelt	Order No. <sup>1)</sup>	<b>SPS 8034 Ni/..(colour)</b> contact parts nickel-plated
Farben	schwarz, rot	colours	black, red
Technische Daten		Technical data	
Anschluss	Sicherheitsbuchse	terminal	safety socket
Durchgangswiderstand	20 mΩ	transition resistance	20 mΩ
Bemessungsspannung <sup>2)</sup>	1000 V CAT II	rated voltage <sup>2)</sup>	1000 V CAT II
Bemessungsstrom <sup>2)</sup>	5 A	rated current <sup>2)</sup>	5 A
Temperatur-Einsatzbereich	von -25 °C bis +80 °C	operating temperature	from -25 °C to +80 °C

<sup>1)</sup> andere Kontaktoberflächen, Farben und Anschlüsse auf Anfrage  
<sup>2)</sup> bei normalen Umgebungstemperaturen

<sup>1)</sup> other contact platings, colours and terminals on request  
<sup>2)</sup> at normal ambient temperatures