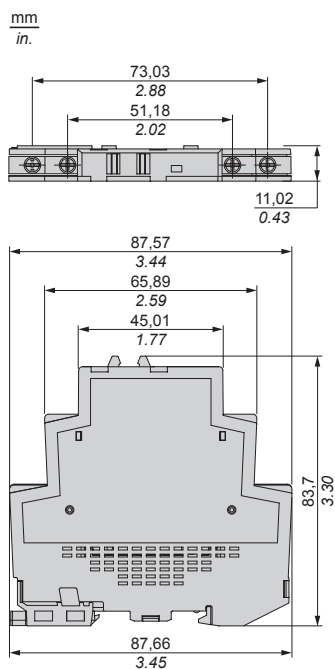
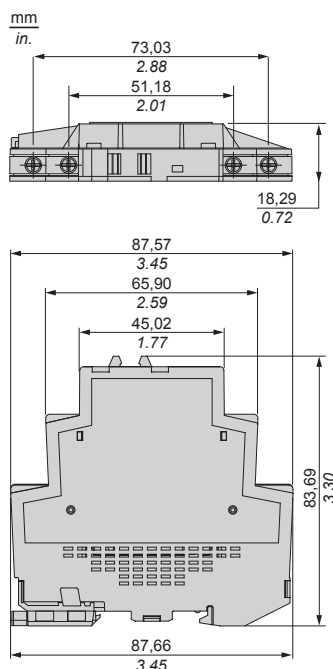


Solid state relays / Relais statique / Halbleiterrelais / Relé estático / Relé statici / 固态继电器

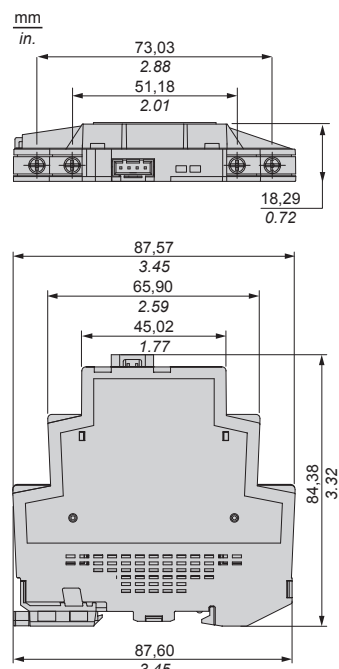
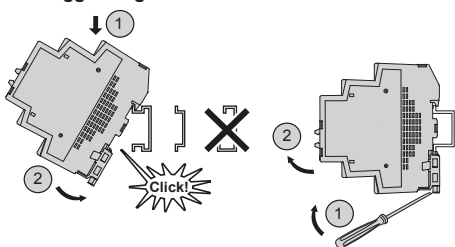
SSM1●●6●●●



SSM1●●12●●●



SSM2●●6●●●

DIN rail mounting / Montage sur rail DIN
Montage auf einem DIN-Profil / Montaje en riel DIN
Montaggio su guida DIN / DIN 滑轨安装

Rail 35 mm (1.38 in.) / Rail 35 mm
Schiene 35 mm / Riel 35 mm
Guida 35 mm / 滑轨 35 毫米

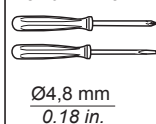
IEC/EN 60715

Input
Entrée
Eingang
Entrada
Ingresso
输入

Output
Sortie
Ausgang
Salida
Uscita
输出

	Min	Max	
mm ² AWG	0,3 22	1,5 16	mm in.
			5...7 0.20...0.28
mm ² AWG	0,3 22	2,5 14	

Pozidriv n° 0



⌚
Clockwise /
Sens des aiguilles
d'une montre /
Im Uhrzeigersinn /
En el sentido de las
agujas del reloj /
Senso orario /
顺时针

	Min	Max
N•m lb-in	0,5 5	0,8 7

⚠ DANGER / DANGER / GEFAHR / PELIGRO / PERICOLO / 危险

HAZARD OF ELECTRIC SHOCK, EXPLOSION OR ARC FLASH

- Disconnect all power before servicing equipment.
- Confirm that the product power supply voltage and its tolerances are compatible with those of the network.

Failure to follow these instructions will result in death or serious injury.

RISQUE D'ELECTROCUTION, D'EXPLOSION OU D'ARC ELECTRIQUE

- Coupez l'alimentation avant de travailler sur cet appareil.
- Assurez-vous que la tension d'alimentation du produit, avec ses tolérances, est compatible avec celle du réseau.

Le non-respect de cette instruction entraînera la mort ou des blessures graves.

STROMSCHLAG-, EXPLOSIONS- ODER LICHTBOGENGEFAHR

- Vor dem Arbeiten an dem Gerätessen Stromversorgung abschalten.
- Stelle Sie sicher, dass die Versorgungsspannung des Produkts einschließlich Toleranzen mit den Netzbedingungen vereinbar ist.

Die Nichtbeachtung dieser Anweisung wird den Tod oder schwere Körperverletzung zur Folge haben.

RISCHIO DI SCOSSA ELETTRICA, DI ESPLOSIONE O DI OFTALMIA DA FLASH

- Scollegare l'apparecchio dalla presa di corrente prima di qualsiasi intervento.
- Assicurarsi che la tensione di alimentazione del prodotto e le relative tolleranze sia compatibile con quelle della rete.

La mancata osservanza di questa istruzioni comporta gravi rischi per la vita e l'incolumità personale.

RIESGO DE ELECTROCUCIÓN, EXPLOSIÓN O ARCO ELÉCTRICO

- Desconecte toda alimentación antes de realizar el servicio.
- Asegúrese de que la tensión de alimentación del producto y sus tolerancias son compatibles con las de la red eléctrica.

Si no se respetan estas instrucciones, se producirán graves daños corporales o la muerte.

存在电击、爆炸或电弧危险

- 维修设备前，请断开所有电源连接。
- 确认产品电源电压及其公差兼容于网络的这些参数。

若不遵守这些说明，可能会导致严重的人身伤害甚至死亡。

en Electrical equipment should be installed, operated, serviced, and maintained only by qualified personnel. No responsibility is assumed by Schneider Electric for any consequences arising out of the use of this material.

fr Les équipements électriques doivent être installés, exploités et entretenus par un personnel qualifié. Schneider Electric décline toute responsabilité quant aux conséquences de l'utilisation de ce matériel.

de Elektrische Geräte dürfen nur von Fachpersonal installiert, betrieben, gewartet und instand gesetzt werden. Schneider Electric haftet nicht für Schäden, die aufgrund der Verwendung dieses Materials entstehen.

es Sólo el personal de servicio cualificado podrá instalar, utilizar, reparar y mantener el equipo eléctrico. Schneider Electric no asume las responsabilidades que pudieran surgir como consecuencia de la utilización de este material.

it Le apparecchiature elettriche devono essere installate, usate e riparate solo da personale qualificato. Schneider Electric non assume nessuna responsabilità per qualunque conseguenza derivante dall'uso di questo materiale.

zh 电器设备的安装、操作、维修和维护工作仅限于合格人员执行。对于超出本资料所引发的任何后果，Schneider Electric 概不负责。

© 2013 Schneider Electric. "All Rights Reserved."

References / Références / Referenzen / Referencias / Referenzien / Codici di riferimento / 参考号	Input Voltage Range (V) / Plage de tension d'entrée (V) / Eingangsspannungsbereich (V) / Rango de tensión de entrada (V) / Campo tensione d'ingresso (V) / 输入电压范围 (V)	Load Voltage Range (V) / Plage de tension de charge (V) / Lastspannungsbereich (V) / Rango de tensión de carga (V) / Campo tensione di carico (V) / 负载电压范围 (V)	Rated Load Current (A) / Courant de charge nominal (A) / Nennlaststrom (A) / Corrente de carga nominal (A) / Corrente di carico nominale (A) / 额定负载电流 (A)	Contact Configuration / Configuration du contact / Kontaktkonfiguration / Configuración de contacto / Configurazione contatto / 触点配置	Switching Type / Type de commutation / Schalttyp / Tipo de commutación / Tipo di commutazione / 开关类型	Output Type / Type de sortie / Ausgangstyp / Tipo de salida / Tipo di uscita / 输出类型
SSM1D26BD	4...32 Vdc	1...60 Vdc	6	Normally Open	Zero Cross	MOSFET
SSM1D36BD	4...32 Vdc	1...100 Vdc	6	Normally Open	Zero Cross	MOSFET
SSM1A16BD	4...32 Vdc	24...280 Vac	6	Normally Open	Zero Cross	SCR
SSM1A16F7	90...140 Vac	24...280 Vac	6	Normally Open	Zero Cross	SCR
SSM1A16P7	200...265 Vac	24...280 Vac	6	Normally Open	Zero Cross	SCR
SSM1A16B7	18...36 Vac	24...280 Vac	6	Normally Open	Zero Cross	SCR
SSM1A36BD	4...32 Vdc	48...600 Vac	6	Normally Open	Zero Cross	SCR
SSM1A16BDR	4...32 Vdc	24...280 Vac	6	Normally Open	Random	SCR
SSM1A16F7R	90...140 Vac	24...280 Vac	6	Normally Open	Random	SCR
SSM1A16P7R	200...265 Vac	24...280 Vac	6	Normally Open	Random	SCR
SSM1A16B7R	18...36 Vac	24...280 Vac	6	Normally Open	Random	SCR
SSM1A36BDR	4...32 Vdc	48...600 Vac	6	Normally Open	Random	SCR
SSM1D212BD	4...32 Vdc	1...60 Vdc	12	Normally Open	Zero Cross	MOSFET
SSM1D312BD	4...32 Vdc	1...100 Vdc	12	Normally Open	Zero Cross	MOSFET
SSM1A112BD	4...32 Vdc	24...280 Vac	12	Normally Open	Zero Cross	SCR
SSM1A112F7	90...140 Vac	24...280 Vac	12	Normally Open	Zero Cross	SCR
SSM1A112P7	200...265 Vac	24...280 Vac	12	Normally Open	Zero Cross	SCR
SSM1A112B7	18...36 Vac	24...280 Vac	12	Normally Open	Zero Cross	SCR
SSM1A312BD	4...32 Vdc	48...600 Vac	12	Normally Open	Zero Cross	SCR
SSM1A312F7	90...140 Vac	48...600 Vac	12	Normally Open	Zero Cross	SCR
SSM1A312P7	200...265 Vac	48...600 Vac	12	Normally Open	Zero Cross	SCR
SSM1A312B7	18...36 Vac	48...600 Vac	12	Normally Open	Zero Cross	SCR
SSM1A112BDR	4...32 Vdc	24...280 Vac	12	Normally Open	Random	SCR
SSM1A112F7R	90...140 Vac	24...280 Vac	12	Normally Open	Random	SCR
SSM1A112P7R	200...265 Vac	24...280 Vac	12	Normally Open	Random	SCR
SSM1A112B7R	18...36 Vac	24...280 Vac	12	Normally Open	Random	SCR
SSM1A312BDR	4...32 Vdc	48...600 Vac	12	Normally Open	Random	SCR
SSM1A312F7R	90...140 Vac	48...600 Vac	12	Normally Open	Random	SCR
SSM1A312P7R	200...265 Vac	48...600 Vac	12	Normally Open	Random	SCR
SSM1A312B7R	18...36 Vac	48...600 Vac	12	Normally Open	Random	SCR
SSM2A16BD	4...32 Vdc	24...280 Vac	6	Normally Open	Zero Cross	SCR
SSM2A36BD	4...32 Vdc	48...600 Vac	6	Normally Open	Zero Cross	SCR
SSM2A16BDR	4...32 Vdc	24...280 Vac	6	Normally Open	Random	SCR
SSM2A36BDR	4...32 Vdc	48...600 Vac	6	Normally Open	Random	SCR

Relay Option: / Option de relais:

Relaisoption: / Opción de relés:

Opzione relè: / 继电器选项:

R: Random / Aléatoire

Zufallsbedingt / Aleatorio

Casuale / 随机

Normally Open

Normalement ouvert

Schließer

Normalmente abierto

Normalmente aperto

正常打开

Zero Cross

Passage par zéro

Nulldurchgang

Cruce por cero

Passaggio zero

零交叉

Random

Aléatoire

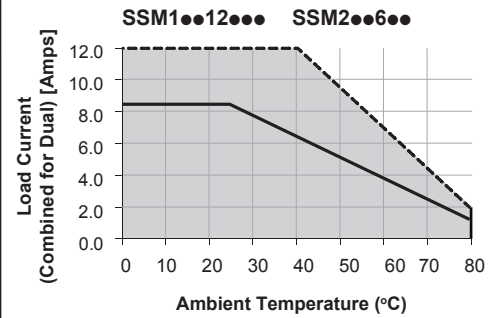
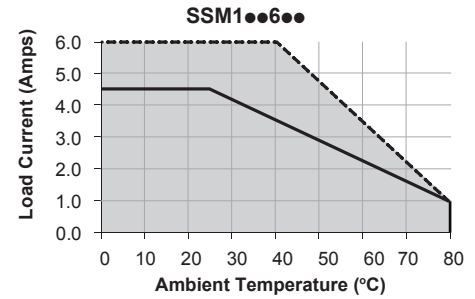
Zufallsbedingt

Aleatorio

Casuale

随机

Derating curves / Courbes de réduction de charge / Derating-Kurven / Curvas de reducción de potencia / Curve di degrado / 降额曲线



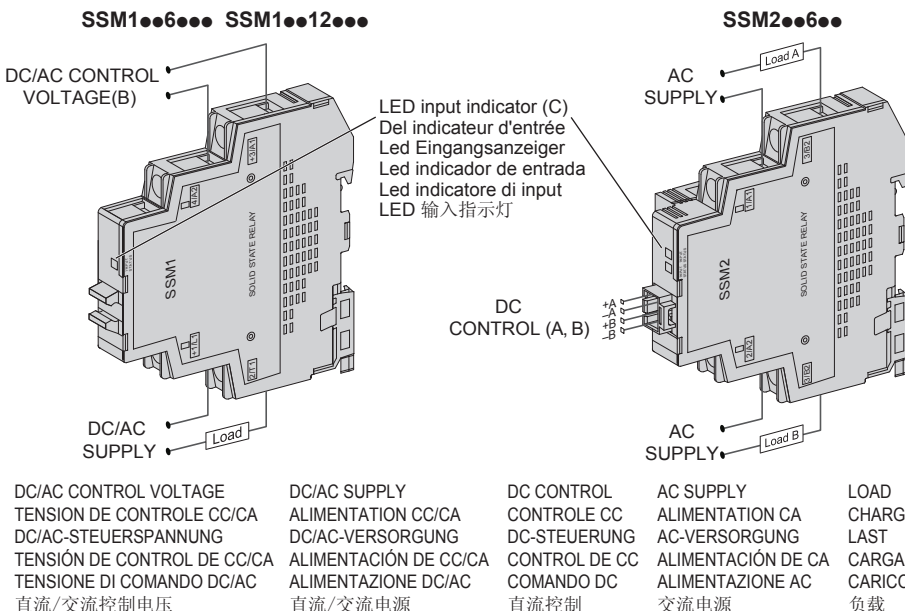
Load Current (Amps) / Courant de charge (A) / Laststrom (A) / Corriente de carga (A) / Corrente di carico (Amps) / 负载电流 (A)

Ambient Temperature (°C) / Température ambiante (°C) / Umgebungstemperatur (°C) / Temperatura ambiente (°C) / Temperatura ambiente (°C) / 环境温度 (°C)

--- Installed single unit, distance to adjacent components more than 11 mm (0.43 in.) for SSM1●●6●● and more than 18 mm (0.70 in.) for SSM1●●12●●/SSM2●●6●● / Unité simple installée, composants adjacents éloignés de plus de 11 mm pour les SSM1●●6●● et plus de 18 mm pour les SSM1●●12●●/SSM2●●6●● / Installierte Einzeleinheit, Abstand zu neben liegenden Komponenten über 11 mm (0.43 in.) für SSM1●●6●● und über 18 mm (0.70 in.) für SSM1●●12●●/SSM2●●6●● / Una única unidad instalada, con una distancia superior a los 11 mm (0.43 pulg.) a los componentes adyacentes para SSM1●●6●● y superior a los 18 mm (0.70 pulg.) para SSM1●●12●●/SSM2●●6●● / Unità singola installata, distanza dai componenti adiacenti più di 11 mm (0.43 in.) per SSM1●●6●● e più di 18 mm (0.70 in.) per SSM1●●12●●/SSM2●●6●● / 已安装的单个装置, 与相邻组件的距离超过 11 毫米 (0.43 英寸) (对于 SSM1●●6●●) 或超过 18 毫米 (0.70 英寸) (对于 SSM1●●12●●/SSM2●●6●●)

— Multiple units, no minimum spacing between components
Plusieurs unités, aucun espacement requis entre les composants
Mehrere Einheiten, kein Mindestabstand zwischen Komponenten
Varias unidades, sin espacio mínimo entre los componentes
Unità multiple, nessuno spazio minimo tra i componenti
多个装置, 组件之间无最小间距

Wiring / Cablage / Verdrahtung / Cableado / Cablaggio / 接线



(A) 4 Pin connector for dual channel output only. Matting connector: MOLEX 050579404 or equivalent. / Connecteur 4 broches pour double sortie de canal uniquement. Connecteur homologue: MOLEX 050579404 ou équivalent. / 4-poliger Steckverbinder nur für 2-Kanal-Ausgang. Gegenstecker: MOLEX 050579404 oder vergleichbarer Steckverbinder. / Conector de 4 pins únicamente para salida de canal dual. Conector de acoplamiento: MOLEX 050579404 o equivalente. / Connettore a 4 pin solo per uscita canale doppio. Connettore di accoppiamento: MOLEX 050579404 o equivalente. / 4 针连接器仅适用于双通道输出。匹配连接器: MOLEX 050579404 或同等产品。

(B) Setting control voltage in between turn on and turn off voltage will damage the SSR. / Une tension de contrôle réglée entre la tension de mise en route et d'arrêt endommage le SSR. / Durch die Einstellung der Steuerspannung zwischen dem Ein- und Ausschalten der Spannungsversorgung wird das SSR beschädigt. / Si se transmite tensión de control entre el voltaje de activación y desactivación, se dañará el SSR. / Impostando la tensione di comando tra la tensione di accensione e di spegnimento si danneggia SSR. / 设置开启和关闭电压之间的控制电压将损坏 SSR。

(C) LED indicates only input status. It does not represent output status. / Le voyant n'indique que l'état de l'entrée. Il n'indique pas l'état de la sortie. / Die LED zeigt nur den Eingangsstatus an. Der Ausgangsstatus wird nicht dargestellt. / El LED indica únicamente el estado de entrada. No representa el estado de salida. / Il LED indica solo lo stato d'ingresso. Non rappresenta lo stato dell'uscita. / LED 仅指示输入状态, 并不代表输出状态。

X-ON Electronics

Largest Supplier of Electrical and Electronic Components

Click to view similar products for [Solid State Relays - Industrial Mount](#) category:

Click to view products by [Schneider](#) manufacturer:

Other Similar products are found below :

[6225XXASRS-DC3](#) [D2440-C](#) [H10CA4890](#) [D4875C](#) [D53TP50DH-10](#) [1395831-1](#) [1616010-6](#) [BR312BY](#) [A-1326](#) [AQY210SXE01](#)
[AQY221N2SYD01](#) [AQY414SXE01](#) [26532764](#) [H10CA4850](#) [H12CA4890VL](#) [RA2410-D06](#) [D1202F](#) [D53TP50-10](#) [W230E-1-12](#) [W230T-3-](#)
[12](#) [W6125ASX-1](#) [W6225DSX-2](#) [W6240DSX-4](#) [W6240DTX-2](#) [1-1617030-3](#) [1-1617033-9](#) [1-1617033-7](#) [MS2-D2420](#) [MS2-D2430](#) [A-1440](#)
[4-1617080-0](#) [RJ1P60V50E](#) [RN1F48I50](#) [70.362.1028.0](#) [7-1393030-8](#) [Z5.509.0828.0](#) [W230E-2-5](#) [G3RV-SR700-D](#) [AC110](#) [G3RV-SR500-AL](#)
[AC100](#) [G3RV-SR500-D](#) [ACDC24](#) [G3RV-SR500-AL](#) [ACDC24](#) [G3RV-SR700-D](#) [ACDC24](#) [G3RV-SR700-AL](#) [ACDC24](#) [G3RV-SR500-D](#)
[DC12](#) [G3RV-SR700-A](#) [ACDC24](#) [G3RV-SR500-A](#) [ACDC24](#) [2912138](#) [2912141](#) [SSRDAC10](#) [1613353](#)