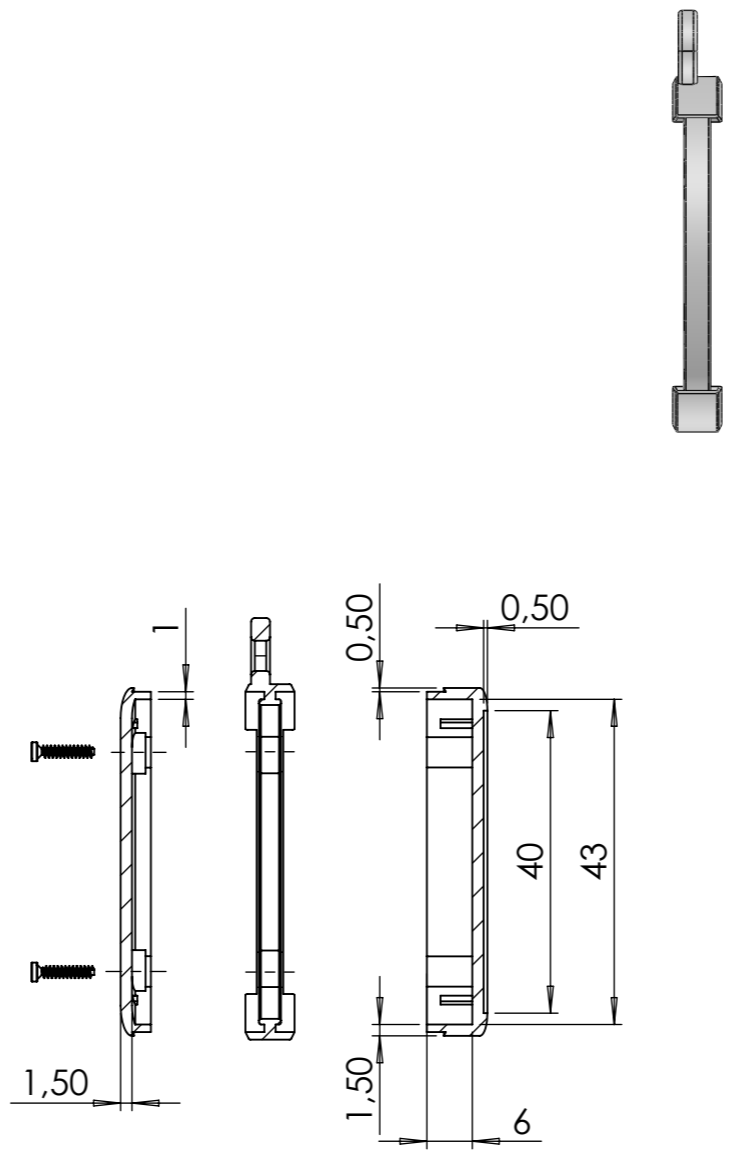
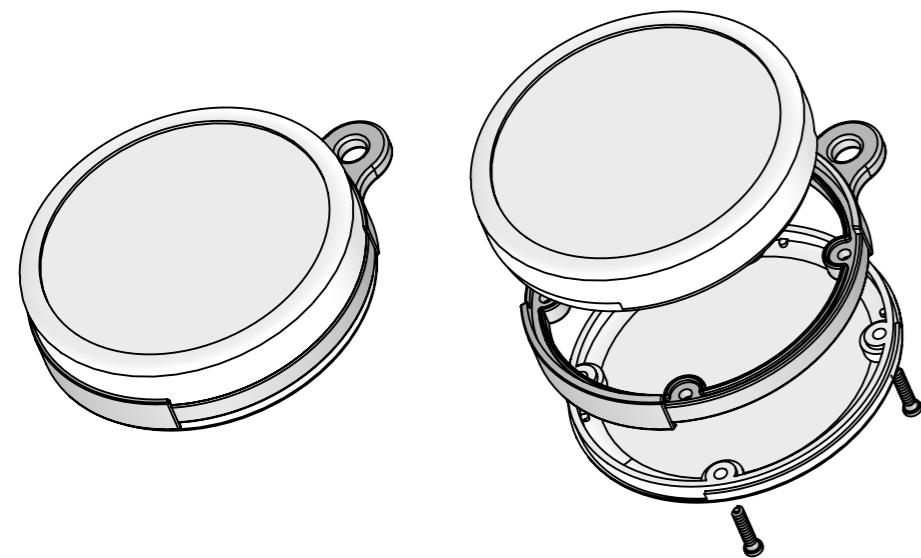


SUI-TEK 1A.30



SECTION A-A

SUI-TEK 1A.29

