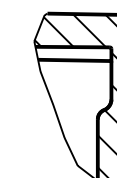
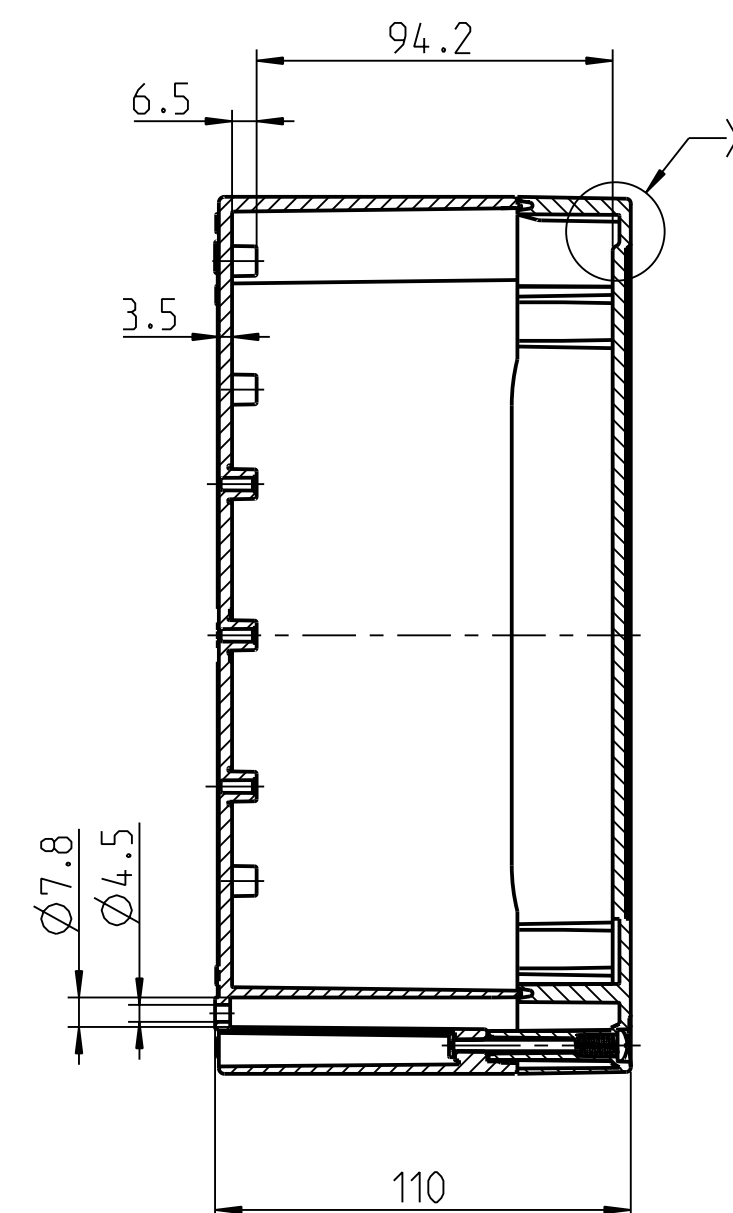
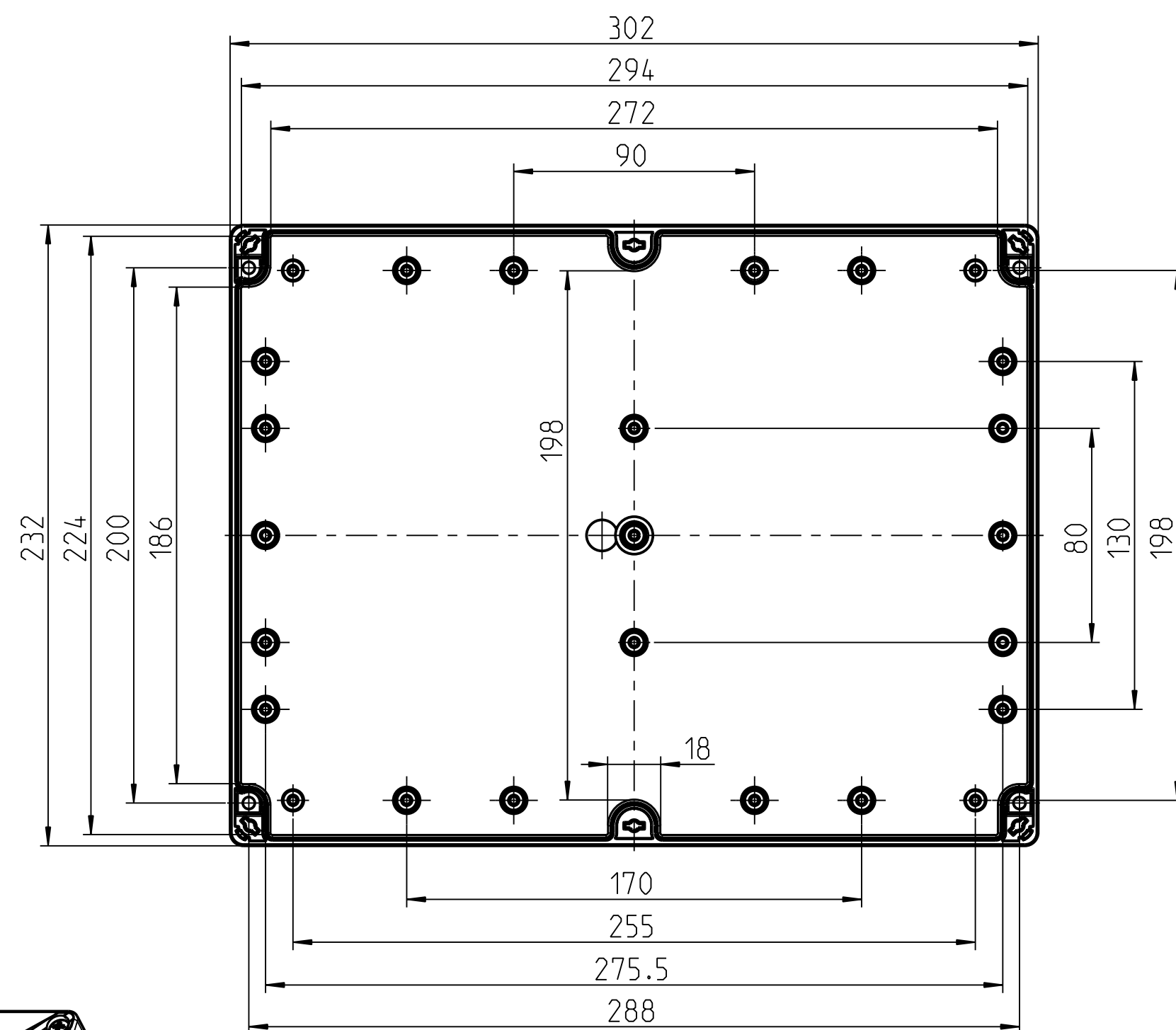


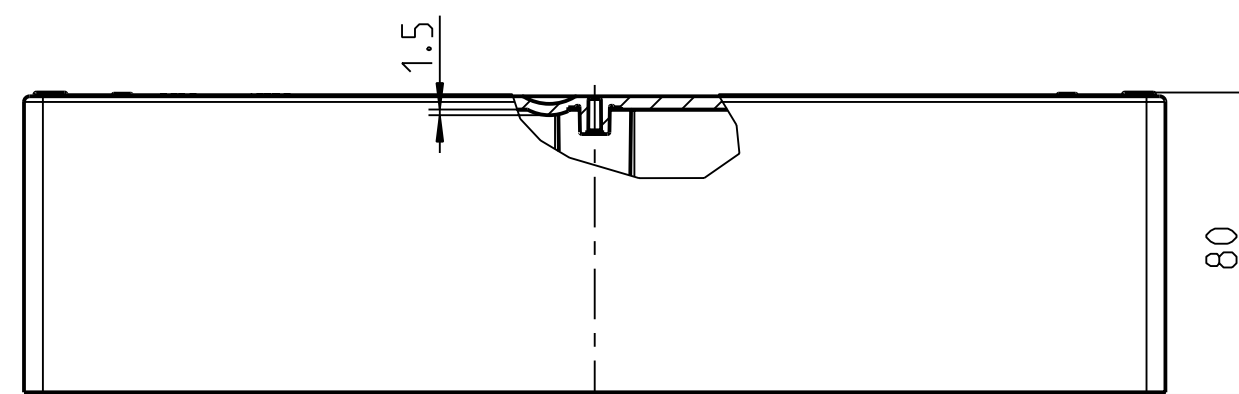
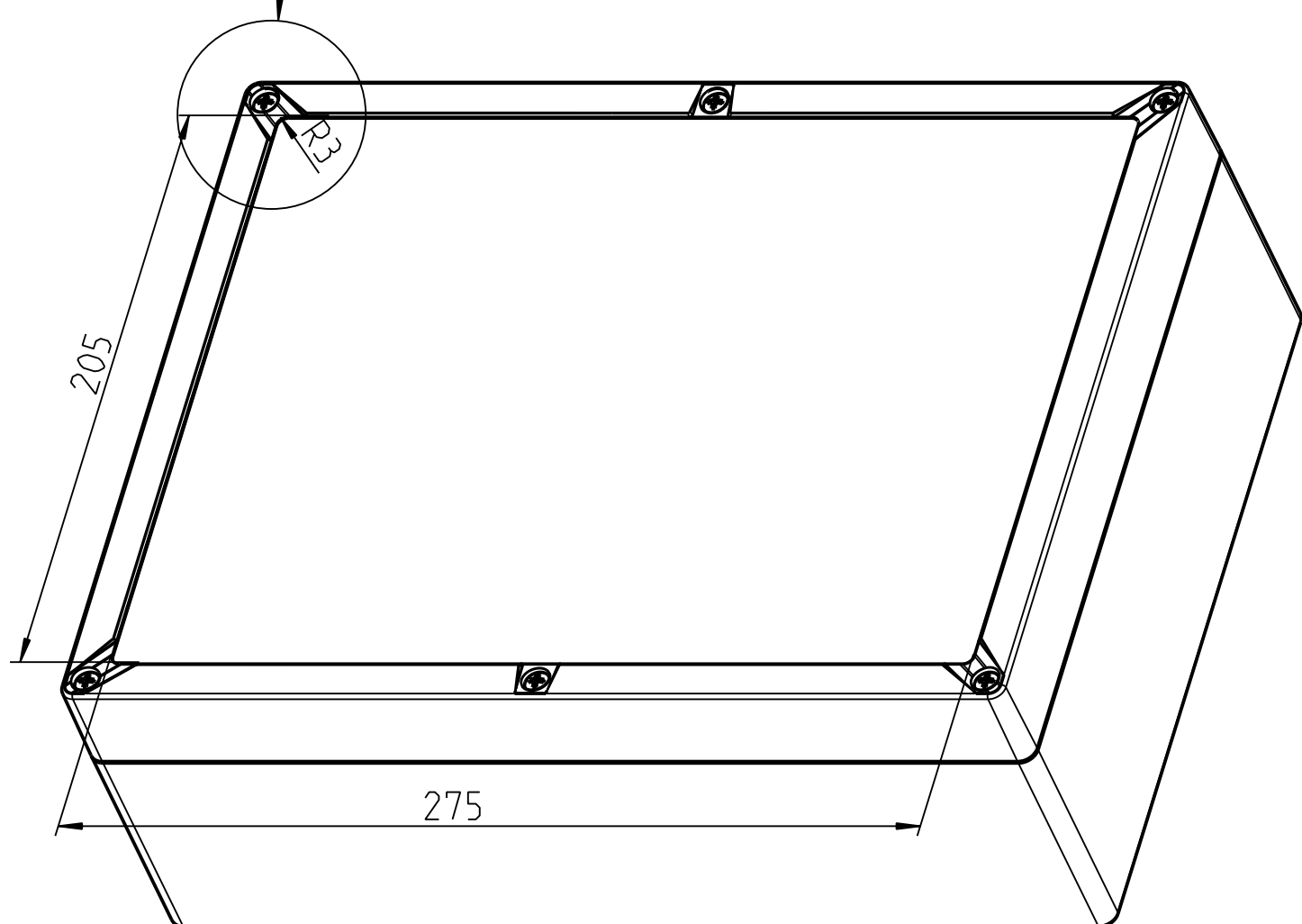
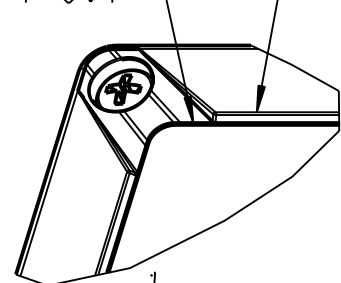
0.4-1.3



X  
1:1



t=0.4  
t=1.3



(Verwendungsbereich)	(Zul. Abw.)	(Oberflaeche)	Maßstab <b>1:2</b>	(Volumen in cm <sup>3</sup> )	
			(Werkstoff, Halbzeug)		
Weitergabe sowie Vervielfaeltigung dieses Dokuments, Verwertung und Mitteilung seines Inhalts sind verboten, soweit nicht ausdru cklich gestattet. Zuwiderhandlungen verpflichten zu Schadenersatz. Alle Rechte fu er den Fall der Patent-, Gebrauchsmuster- oder Geschmacksmustereintragung vorbehalten.		Datum	Name	(Benennung)	
		Bearb.	23.10.09	EH	<b>Massblatt</b>
		Gepr.	22.09.15	VLe	<b>TG 3023-11</b>
		Vers.			
		Status	Freigabe	(Zeichnungsnummer)	
				<b>M-100-913-01</b>	
3	M 047/15	22.09.15	J5w	Blatt 1	
Zust.	Aenderung	Datum	Name	(Urspr.) - (Ersatz fuer.) -	