

Latarka XTAR D26 WHALE Li-ION 18650/26650 LED 1100lm z zimną barwą światła

Profesjonalna latarka do nurkowania!

Jako profesjonalna latarka do nurkowania, **XTAR D26** wykorzystuje najnowszą, najwyższej klasy diodę CREE XM-L2 U3 o max. 1100lm. Doskonała funkcja uszczelniania zapewnia głębokość nurkowania do 100 metrów. Posiada tryby do wyboru: High-Turbo-Mid-Low. Wbudowany wskaźnik zasilania, informuje na bieżąco o stanie naładowania akumulatora. Przystosowana do akumulatorów o dużej pojemności 18650, 18700 lub 26650, latarka pozwala na długi czas nurkowania. Korpus wykonany ze stali nierdzewnej posiada perforowaną powierzchnię z trudnościeralną powłoką anodową co zapewnia dobry i pewny uchwyt. Aby zapewnić dobry kontakt elektryczny, styki akumulatora wykonane są z materiałów przeciwutleniających i dodatkowo pozłacane. Zabezpieczenie przed nieprawidłową biegunowością akumulatora, regulacja stabilizująca strumień świetlny, zabezpieczenie przed toceniem, zaczep do smyczy i włącznik taktyczny z funkcją przełączania trybów pracy, podkreślają tylko profesjonalne podejście producenta do swoich produktów.

- Stworzona jako latarka podwodna
- Zimna barwa światła, powyżej 6000 kelwinów
- Może służyć jako oświetlenie w nurkowaniach rekreacyjnych
- Korpus latarki wykonany z aluminium anodowanego powierzchniowo (stop lotniczy o klasie 6N01)
- Styki elektryczne pozłacane, z zastosowaniem podwójnego przeciwutleniacza
- Wygodne włączanie / wyłączenie i sterowanie trybami latarki
- Blokada przypadkowego włączenia
- Cztery tryby świecenia z regulacją mocy
- Jako źródło światła posiada diodę LED
- Wymaga zasilania akumulatorem typu 18650 o napięciu 3.7V, stosowanie innych akumulatorów może spowodować uszkodzenie głowicy (spalenie diody)
- Wskazanie LED, pojemności akumulatora
- Antykorozyjna powłoka korpusu
- Dobre właściwości odprowadzania ciepła
- Szczelność testowana do głębokości 100 metrów
- Przystosowana do mocowania na śrubę z gwintem 1/4 cala
- Punktowy kąt światła 5°



wskaźnik
naładowania
akumulatora

włącznik
sensoryczny

Włączanie odbywa się głównym przyciskiem na korpusie. Zastosowany sensoryczny przycisk, pozwala na delikatne przełączanie pomiędzy trybami świecenia. Latarka posiada 4 tryby pracy pozwalające dostosować siłę światła odpowiednią do sytuacji: Turbo, Wysoki, Średni, Niski. Zabezpieczenie włącznika przed przypadkowym uruchomieniem latarki jest wygodne i odpowiednio oznaczone symbolem kłódki. Gdy pojemność ogniwa przekracza 25%, wskaźnik LED świeci na zielono; w zakresie 5% - 25%, wskaźnik świeci na czerwono; a gdy pojemność jest niewystarczająca, wskaźnik miga na czerwono.

Latarka wyposażona jest w antyrefleksową, mineralną soczewkę z grubego nietłukącego szkła. Soczewka jest hartowana i przy zastosowaniu ultra jasnego szkła, spełnia dobre warunki przepustowości (98,5%), co umożliwia maksymalną intensywność świecenia na poziomie 24025 kandeli. Światło tej latarki, różni się od modelu D26W, zimną barwą światła.



Dane techniczne:

- Producent: XTAR
- Model: WHALE D26
- Źródło światła LED: CREE XM-L2 U3
- Kąt świecenia: 5°
- Luminancja: do 1100 lumenów
- Zasięg: 310m (na lądzie)
- Maksymalna intensywność świecenia: 24025cd
- Wodoodporna: głębokość nurkowania do 100m
- Zasilanie: 1 x akumulator 18650 lub 26650 Li-ION (nie dołączony)
- Gwint mocowania: 1/4 cala
- Wymiary: 46mm (średnica) x 155mm (długość)
- Waga netto: 248g

Tryby i czasy działania:

- Turbo: 1100 lumenów / 2 godziny
- Wysoki: 600 lumenów / 3,6 godziny
- Średni: 200 lumenów / 11 godzin
- Niski: 60 lumenów / 48 godzin

Wszystkie produkty XTAR sprzedawane są z etykietą na opakowaniu zawierającą unikalny kod oryginalności. Aby sprawdzić autentyczność produktu, proszę zwrócić uwagę na naklejkę znajdującą się na obudowie urządzenia.

Zestaw zawiera:

- Latarkę WHALE D26
- Adapter-prześciówka 18650-26650
- Pasek na rękę
- Zapasowe uszczelki (Oringi)
- Podręcznik użytkownika
- Kartę gwarancyjną



	Low Mode 60Lm 48h
	Mid Mode 200Lm 11h
	High Mode 600Lm 3.6h
	Turbo Mode (underwater mode) 1100Lm 2h

[Lighting Modes]
Diving depth 100m
Max output 1100Lm
Max intensity 24025cd
Beam throw 310m (On land)
Spot light angle 5°(Long shot)

[XM-L2 U3 LED]

Maximum Output 1100Lm,
50000h Lifespan,
Smooth Reflector.



[Glass Lens]

Ultra-clear Tempered Glass
Lens with Anti-reflective
Coating.

Common Glass: 89-92% Transmittance.

98.5
%

Transmittance



[Side Switch]

Unique side switch(patented)
and Power indication.

1. Lock modes to avoid misoperation.
2. Open type switch, not affected by water pressure.
3. Simple modes design High Turbo Mid Low 4 modes to change.
4. When the battery power is at 5%-25%, the indicator LED will be red on.
5. When the battery power is below 5%, the indicator LED will flash red.



below 25% below 5%

[Use Method]

Ergonomic design, Continue "D06" classic tube, more portable.

1. Rotate the button in 90° to lock/unlock the switch.
2. When the security lock pin points to "unlock" sign. Press the magnetic induction switch to turn the D26 on.
3. Click switch to change modes.
4. Press and hold for about 1.5s to turn the light off.



[Standard Tripod Screw Hole]



[Shell Material]

Anti-corrosion.

Anodized aircraft 6N01 aluminum alloy.
Type III Hard-anodized anti-abrasive finish.





[Low Heat Design]

Excellent heat dissipation design.
Extend flashlight lifespan.



[Appearance design]

Headstand, Tailstand,
Anti-roll.



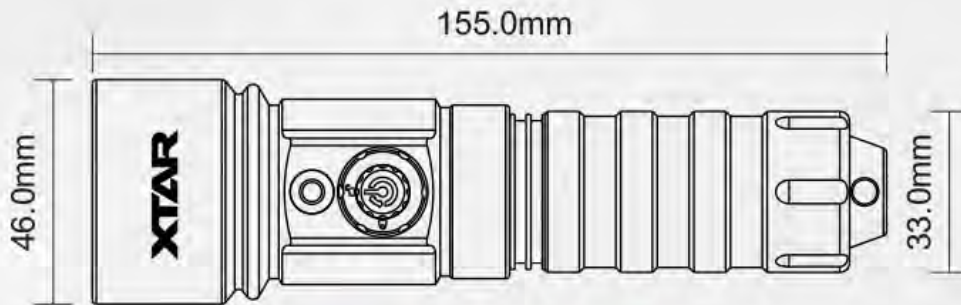
[Spring, Circuit]

Dual anti-oxidant
Gold-plated spring.
Avoid the poor contact.

+ Transverse conductive, reversible
polarity protection, more secure.
High efficiency drive circuit, runtime
curve is more stable.

[Battery Type]

Compatible with
18650/18700/26650
Li-ion batteries.



[Size and Net Weight]

Net Weight: 248.0g (Battery excluded).

[D26 Specification]

ANSI	Illumination level			
	Turbo (underwater mode)	High	Mid	Low
☀ Luminance	1100lm	600lm	200lm	60lm
🕒 Runtime	2h	3.6h	11h	48h
📏 Beam Throw	310(On Land)			
⊕ Max Intensity	24025cd			
✓ Impact Resistant	1.5m			
🌊 Waterproof	Diving depth 100m			
LED	CREE XM-L2 U3			
Material	Anodized aircraft 6N01 aluminum alloy Type III Hard-anodized anti-abrasive finish			
Working Voltage	2.75-4.2V			
Battery	1 x 18650/26650 lithium battery			
Switch	Press-type magnetic induction switch			
Size	Ø46.0mm(Head Dia) x Ø33.0mm(Body Dia) x 155.0mm(Length)			
Net Weight	248.0g(Battery excluded)			
Additional Functions	Modes lock function, power indication			
Package Contents	Flashlight, lanyard, o-ring, manual, warranty card, 18650 battery cover tube			
Optional Accessories	☐ Battery ☐ Charger			

Notice: The above-mentioned parameters were lab tested which are approximate. Parameters may vary depending on the flashlights, chargers, batteries and environments.