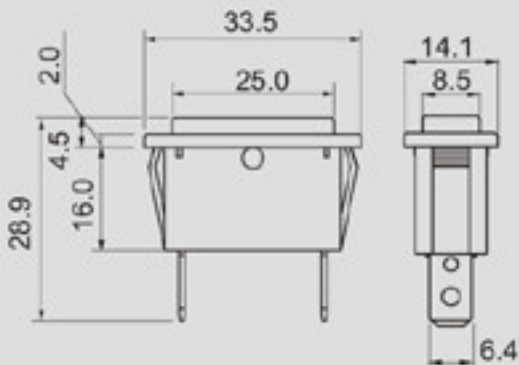


R9-70N



±0.5~3.0mm

DC500V 100MΩ

110/220V AC

AC 1500V 1minute

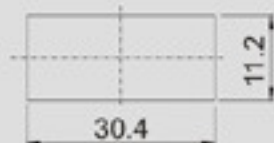
Red, Yellow, Green

-20°C~+80°C

TERMINAL

0 1 □ .250" SQ

CUT-OUT



FEATURES:

- Material:
 - Lens: PC (UL flame : 94V-2).
 - Body: nylon (UL flame: 94V-1).
 - Terminal: silver plated brass.
- Mounting: snap-in type.

X-ON Electronics

Largest Supplier of Electrical and Electronic Components

Click to view similar products for [Panel Mount Indicator Lamps](#) category:

Click to view products by [SCI](#) manufacturer:

Other Similar products are found below :

[6073-001-534R](#) [1301860183](#) [MS18237-1RN](#) [2150A4](#) [2150QA4](#) [2153A5](#) [2194A1-12V](#) [2195QA3-28V](#) [2390QD1-28V](#) [2390QD3-28V](#)
[2390QD5-28V](#) [252-9951-0937-801](#) [2620T1](#) [2113A5](#) [2151A1](#) [2195A1-28V](#) [2195A3-28V](#) [2195A5-28V](#) [2195QA5-28V](#) [2330QD1](#) [2390QD4-](#)
[28V](#) [252-9951-0973-811](#) [2990P1-12V](#) [2990P6-28V](#) [CNW1-6838](#) [507-3835-0935-600F](#) [507-3836-0937-600F](#) [507-3838-1431-600F](#) [507-](#)
[3909-1471-600](#) [507-3909-1471-600F](#) [507-3909-1475-600F](#) [507-3918-1571-600](#) [507-5166-3337-500F](#) [507-5337-0935-670F](#) [507-5337-1531-](#)
[670F](#) [DNW1-DW4812.5MMBLA BASE](#) [507-3836-0937-600](#) [507-3907-1471-600](#) [507-3909-1472-600F](#) [507-3914-1437-600F](#) [507-5164-](#)
[3337-500F](#) [507-5167-3337-500F](#) [507-5168-3337-500](#) [507-5168-3337-500F](#) [507-5337-0933-670F](#) [507-5337-1533-670F](#) [507-5338-0933-630](#)
[1032D5](#) [1052QN5](#) [1053QA5](#)