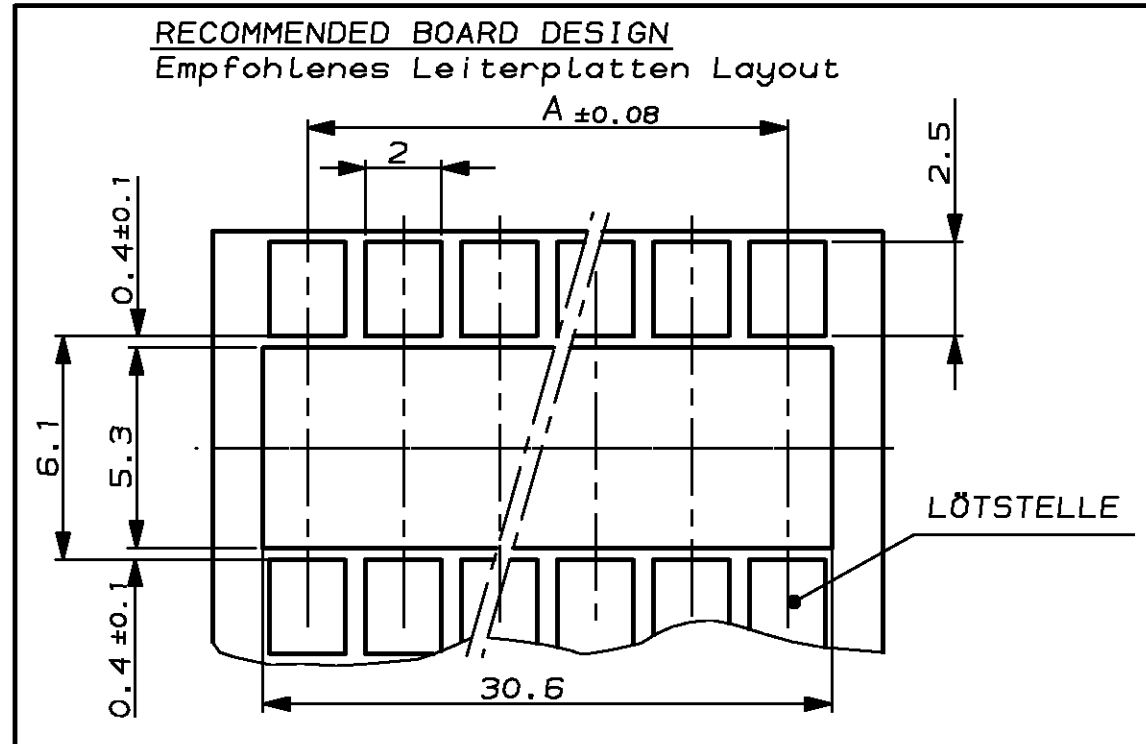
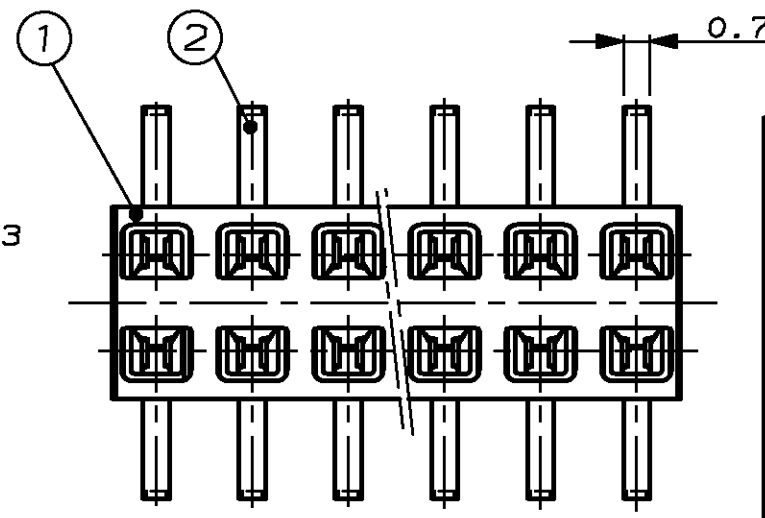
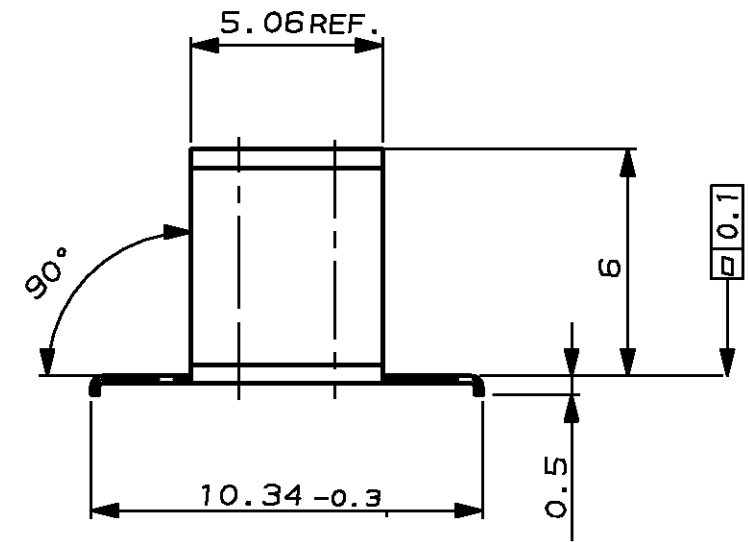
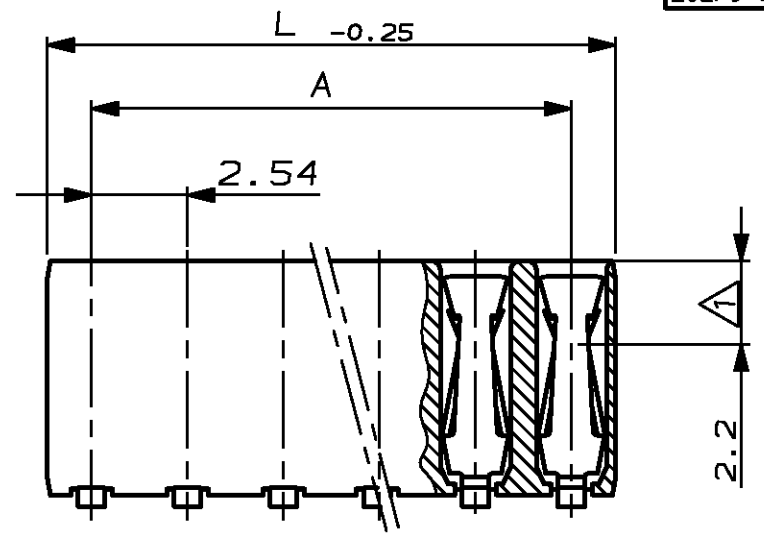


THIS DRAWING IS UNCLASSIFIED  
 VERBAULICHE UNVERÖFFENTLICHTE ZEICHNUNG  
 RELEASED FOR PUBLICATION  
 FREI FUER VERÖFFENTLICHUNG  
 ,19-  
 HATED WITH:  
 PASSEND ZU:  
 LOC AI - DIST -  
 REVISIONS  
 AENDERUNGEN  
 DESCRIPTION  
 BESCHREIBUNG  
 DATE DWN APVD

POLZ. PRO REIHE	L-0.25	A	BESTELL-NR.	
3	7.42	5.08	-	-3
4	9.96	7.62	-	-4
5	12.50	10.16	-	-5
6	15.04	12.70	1241893-6	
7	17.58	15.24	-	-7
8	20.12	17.78	-	-8
9	22.66	20.32	-	-9
10	25.20	22.86	1-	-0
11	27.74	25.40	1-	-1
12	30.28	27.94	1- 1241893-2	
13	32.82	30.48	1-	-3
14	35.36	33.02	1-	-4
15	37.90	35.56	1-	-5
16	40.44	38.10	1-	-6
17	42.98	40.64	1-	-7
18	45.52	43.18	1-	-8
19	48.06	45.72	1-	-9
20	50.60	48.26	2-	-0

P	LTR	DESCRIPTION	DATE	DWN	APVD
	A1	TOLERANCE CHANGED	28-NOV-01	Mahnke	Zitz, A.
	A2	SHEET 2 ADDED, PACKED IN BLISTER	30-JUL-02	Mahnke	Zitz, A.
	A3	PART-NO. ADDED	11-JAN-07	Heß	Schoar.

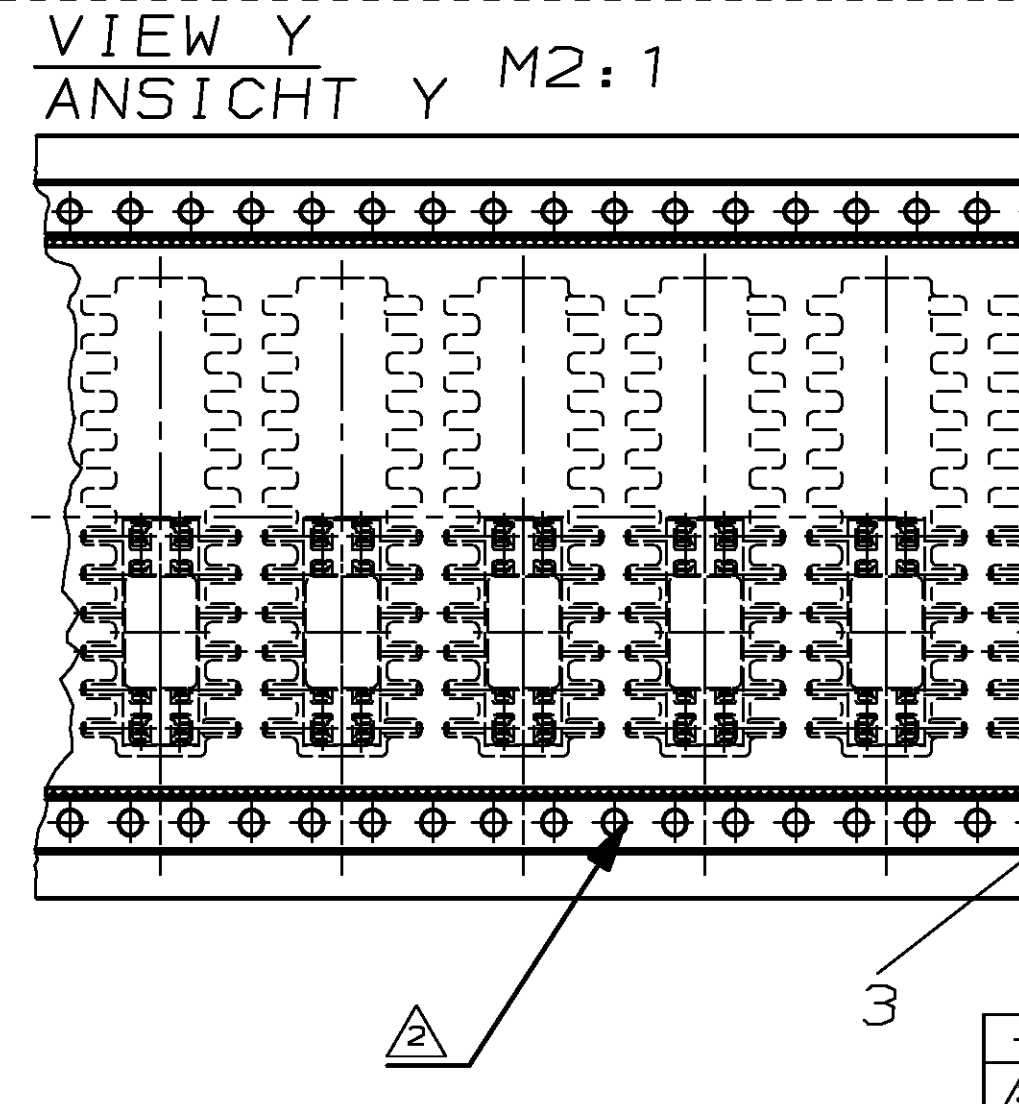
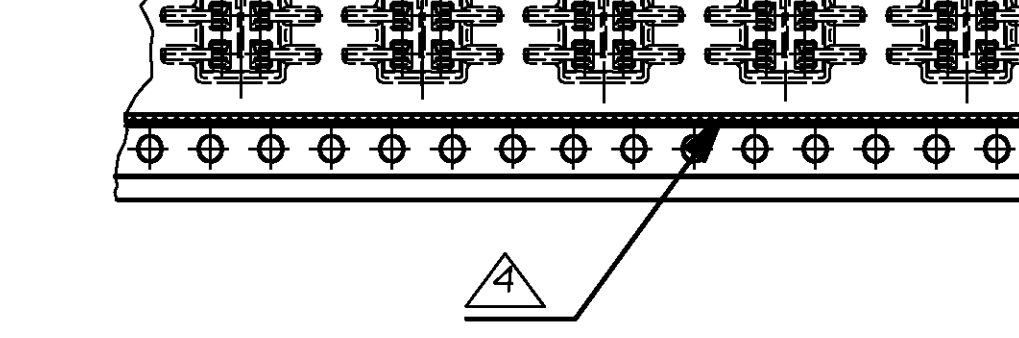
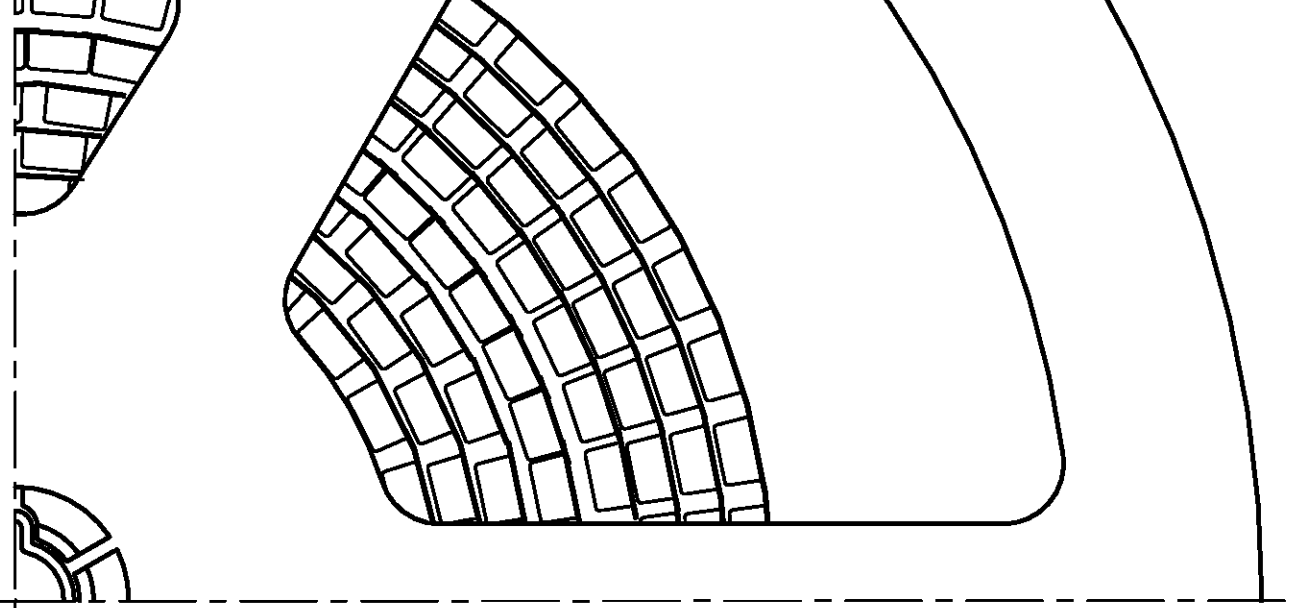


- 1 KONTAKTPUNKT
- 2. STECKBAR MIT MODU II STIFTEN  $\varnothing 0.63$  ODER  $\square 0.63$  TOP ODER BOTTOM ENTRY
- 3. SCHNITTFLÄCHEN DES KONTAKTS BLANK
- 4 -
- 6. BUCHSENLEISTE IN BLISTER VERPACKT: SIEHE BLATT 2
- 7 OBERFLÄCHE:  $2.5\mu\text{m} - 4.0\mu\text{m Sn}$
- 8 0--6 : LCP GF  
1--2 : PA 46 GF

- 1 POINT OF CONTACT
- 2. MATEABLE WITH MODU II PINS  $\varnothing 0.63$  OR  $\square 0.63$  TOP OR BOTTOM ENTRY
- 3. CUTTING AREA OF THE CONTACT PLAIN
- 4 -
- 6. RECEPTACLE CONNECTOR PACKED IN BLISTER: SEE SHEET 2
- 7 PLATING:  $2.5\mu\text{m} - 4.0\mu\text{m Sn}$
- 8 0--6 : LCP GF  
1--2 : PA 46 GF

CUSTOMER PART NO	AMP PART NO	REV.	PCS.	MATERIAL	SURFACE COLOR	DESCRIPTION	ITEM NO
-	SIEHE TABELLE	-	-	CuSn	7 VERZINNT	HV100 KONTAKT	2
-	SIEHE TABELLE	-	-	8	SCHWARZ	HV100 GEHÄUSE	1

THIS DRAWING IS A CONTROLLED DOCUMENT FOR AMP INCORPORATED. IT IS SUBJECT TO CHANGE AND THE CONTROLLING ENGINEERING ORGANIZATION SHOULD BE CONTACTED FOR THE LATEST REVISION. DIESER ZEICHNUNGSSTAND WIRD DURCH AMP INCORPORATED KONTROLLIERT. AENDERUNGEN, DIE DEN TECHNISCHEN FORTSCHRITT DIENEN, SIND VORBEHALTEN. DEN JEMALS LETZTUEBLIGEN AENDERUNGSSTAND ERFAHREN SIE AUF ANFRAGE.		DWN 17-MAY-01 <b>G. Abraham</b>		<b>AMP</b> tyco Electronics AMP GmbH D - 64625 Bensheim	
DIMENSIONS, DIMENSIONEN, mm 		TOLERANCES UNLESS OTHERWISE SPECIFIED, ALL GEH. INTOLERANZEN n. ISO 8015 n. ISO 2768 - mH - E n. DIN 16901 - 140 0 PLC ± 1 PLC ± 0.2 2 PLC ± 3 PLC ±		APVD 29-OCT-01 <b>Bleicher, M.</b>	
MATERIAL -		FINISH/OBERFLAECHE/FARBE -		PRODUCT SPEC HV100 RECEPTACLE, SMD, DUAL ROW, TIN VERS. HV100 Buchsenstecker, SMD, zweirhg., Zinn Vers.	
WEIGHT GEWICHT -		APPLICATION SPEC VERARBEITUNGSSPEZ. -		SIZE CAGE CODE DRAWING NO <b>A3 00779</b> <b>1241893</b>	
CUSTOMER DRAWING /KUNDENZEICHNUNG		MASSSTAB 5:1		RESTRICTED TO NUR FUER -	
AMP 1470-19 REV 27JUN96		11-JAN-07 09:35:56 eq05894 s.1241893.1.c (In EDP)		BLATT 1 OF 2 REV A3	



NOTES:

- ② PACKING: 600 CONNECTORS WITH ADAPTER PER REEL  
7.8m BLISTER PER REEL  
7.8m COVER TAPE PER REEL
- ③ DIRECTION OFF, TOP OF THE REEL
- ④ COVER TAPE WITH BLISTER BELT WELDED
- 5. PACKAGING IN BLISTER ACCORDING TO DIN/IEC 286 PART 3

BEMERKUNGEN:

- ② VERPACKUNG: 600 BUCHSENSTECKER MIT ADAPTER PRO SPULE  
7.8m BLISTER PRO SPULE  
7.8m ABDECKFOLIE PRO SPULE
- ③ ABWICKELRICHTUNG
- ④ ABDECKFOLIE MIT BLISTERGURT VERSCHWEISST
- 5. BLISTERGURTVERPACKUNG NACH DIN/IEC 286 TEIL 3

CUSTOMER PART NO	AMP PART NO	REV.	PCS.	MATERIAL	SURFACE COLOR	DESCRIPTION	ITEM NO
-	-	-	-	-	-	-	-
-	-	-	-	-	-	-	-
-	-	-	-	-	-	-	-
-	-	-	-	-	-	-	-

THIS DRAWING IS A CONTROLLED DOCUMENT FOR AMP INCORPORATED. IT IS SUBJECT TO CHANGE AND THE CONTROLLING ENGINEERING ORGANIZATION SHOULD BE CONTACTED FOR THE LATEST REVISION. DIESER ZEICHNUNGS-DOKUMENT WIRD DURCH AMP INCORPORATED KONTROLLIERT. AENDERUNGEN, DIE DEN TECHNISCHEN FORTSCHRITT DIENEN, SIND VORBEHALTEN. DEN JEMALS LETZTUELTIGEN AENDERUNGSSTAND ERFAHREN SIE AUF ANFRAG.

DIMENSIONS: DIMENSIONEN: mm

TOLERANCES UNLESS OTHERWISE SPECIFIED: ALLGEMEINTEOLERANZ

n. ISO 8015  
n. ISO 2768 - mH  
n. DIN 16901 - 140

0 PLC ±0.2  
1 PLC ±0.1  
2 PLC ±0.1  
3 PLC ±-

ANGLES / WINKEL ±-  
FINISH / OBERFLAECHE / F...

## X-ON Electronics

Largest Supplier of Electrical and Electronic Components

*Click to view similar products for [Headers & Wire Housings](#) category:*

*Click to view products by [TE Connectivity](#) manufacturer:*

Other Similar products are found below :

[95000-104TRLF](#) [10135584-644402LF](#) [DF62W-EP2022PCA](#) [95000-106TRLF](#) [DF62W-2022SCA](#) [DF62W-EP2022PC](#) [2203348](#) [DF62W-2022SC](#) [1084018](#) [1029039](#) [1084017](#) [802-10-012-10-002000](#) [1112640](#) [1112639](#) [891-007-9SS-BST1T](#) [000-34000](#) [0008550134](#) [0009482033](#) [0009507031](#) [57102-F02-18ULF](#) [57102-S06-03LF](#) [57202-S52-04LF](#) [PCN6-15S-2.5E](#) [0039019024](#) [58102-G61-06LF](#) [582553-1](#) [0009485154](#) [0009508121](#) [0022285053](#) [0050291907](#) [018731A](#) [LY20-4P-DT1-P1E-BR](#) [02.125.8002.8](#) [60101931](#) [60598-1 \(Cut Strip\)](#) [M1625-3R/100](#) [61062-3](#) [61082-181009](#) [CSU011177004](#) [636-1427](#) [638009-1](#) [641938-9](#) [641991-4](#) [644168-1](#) [644827-2](#) [647662-1](#) [65039-019ELF](#) [65692-001LF](#) [65781-018](#) [65781-047](#)