

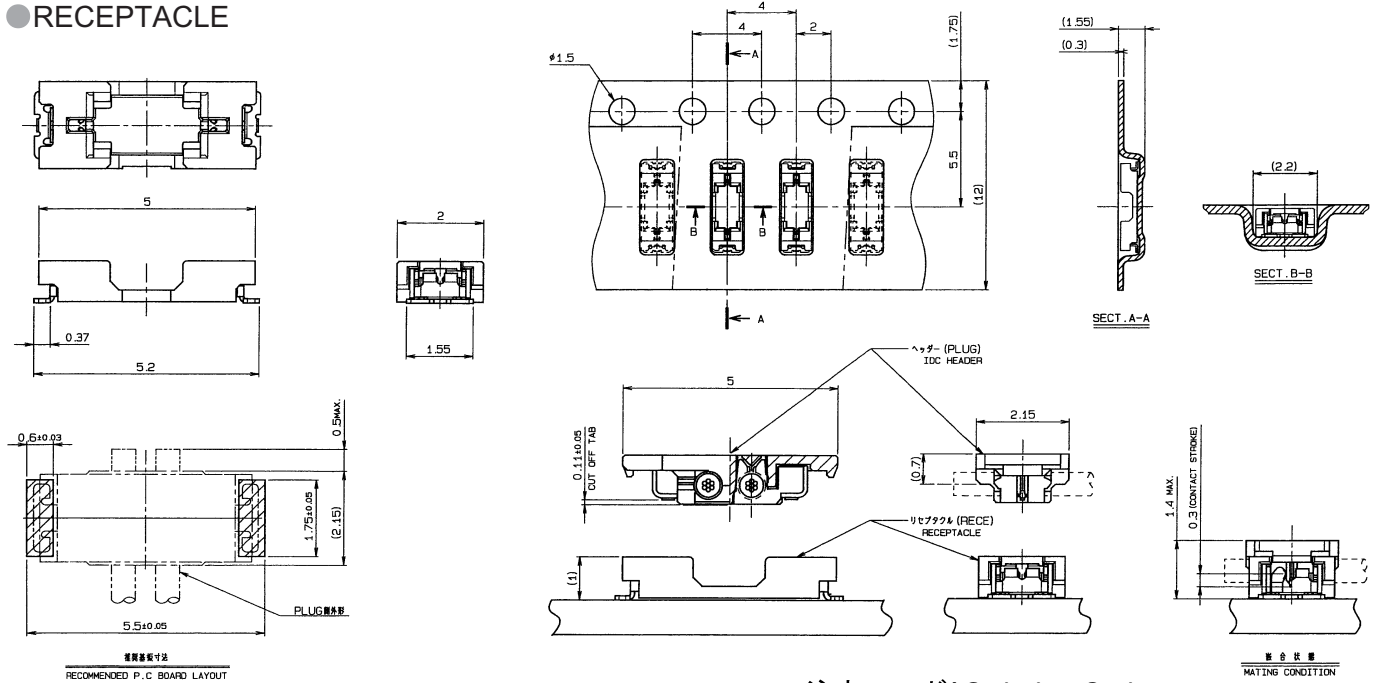
1.0mm Pitch

SERIES

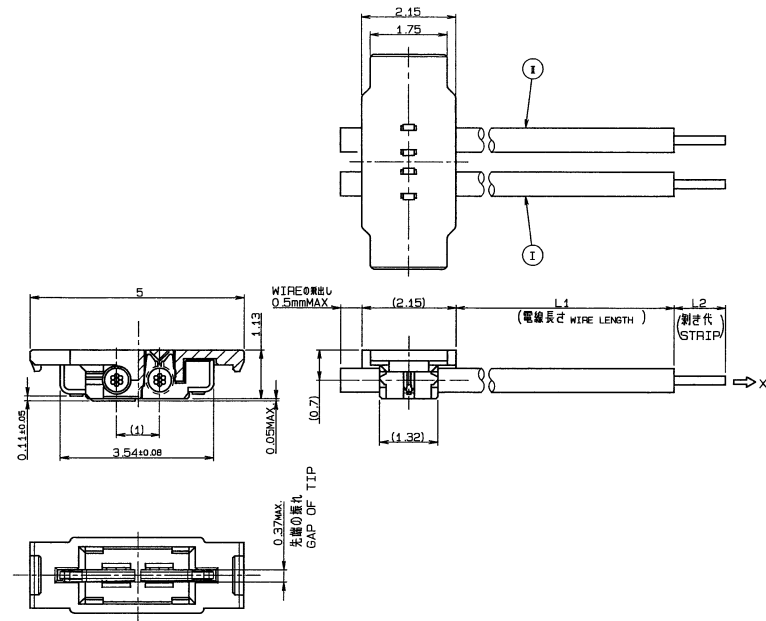
8040

1.0mmピッチ マイクロコネクタ
1.0mm-pitch Micro Connector

● RECEPTACLE



● PLUG IDC HEADER



注文コード / Ordering Code

Part No. **24 8040 002 001 829+**

極数 No. of pos.

梱包数量 : 10,000個/リール
PACKING QUANTITY : 10,000ea/reel

注文コード / Ordering Code

Part No. **97 8040 xx2 xxx 829**

極数 No. of pos.

※注文コードはハーネスの仕様により構成致します。
ご注文の際は弊社営業までお問合せ下さい。
The ordering code is different depending on the specification of the harness.
When ordering, please consult our sales representative.

X-ON Electronics

Largest Supplier of Electrical and Electronic Components

Click to view similar products for [Headers & Wire Housings](#) category:

Click to view products by [Kyocera](#) manufacturer:

Other Similar products are found below :

[95000-104TRLF](#) [10135584-644402LF](#) [DF62W-EP2022PCA](#) [95000-106TRLF](#) [DF62W-2022SCA](#) [DF62W-EP2022PC](#) [2203348](#) [DF62W-2022SC](#) [1084018](#) [1029039](#) [1084017](#) [802-10-012-10-002000](#) [1112640](#) [1112639](#) [000-34000](#) [0009482033](#) [0009507031](#) [57102-S06-03LF](#) [57202-S52-04LF](#) [PCN6-15S-2.5E](#) [0039019024](#) [58102-G61-06LF](#) [582553-1](#) [0009508121](#) [0022285053](#) [0050291907](#) [018731A](#) [LY20-4P-DT1-P1E-BR](#) [02.125.8002.8](#) [60101931](#) [60598-1 \(Cut Strip\)](#) [M1625-3R/100](#) [61062-3](#) [61082-181009](#) [636-1427](#) [638009-1](#) [641938-9](#) [641991-4](#) [644168-1](#) [647662-1](#) [65039-019ELF](#) [65817-002LF](#) [65817-015LF](#) [65863-015LF](#) [66207-023LF](#) [67016-026LF](#) [67046-001LF](#) [67095-007LF](#) [67230-005LF](#) [68002-116](#)