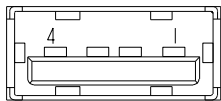
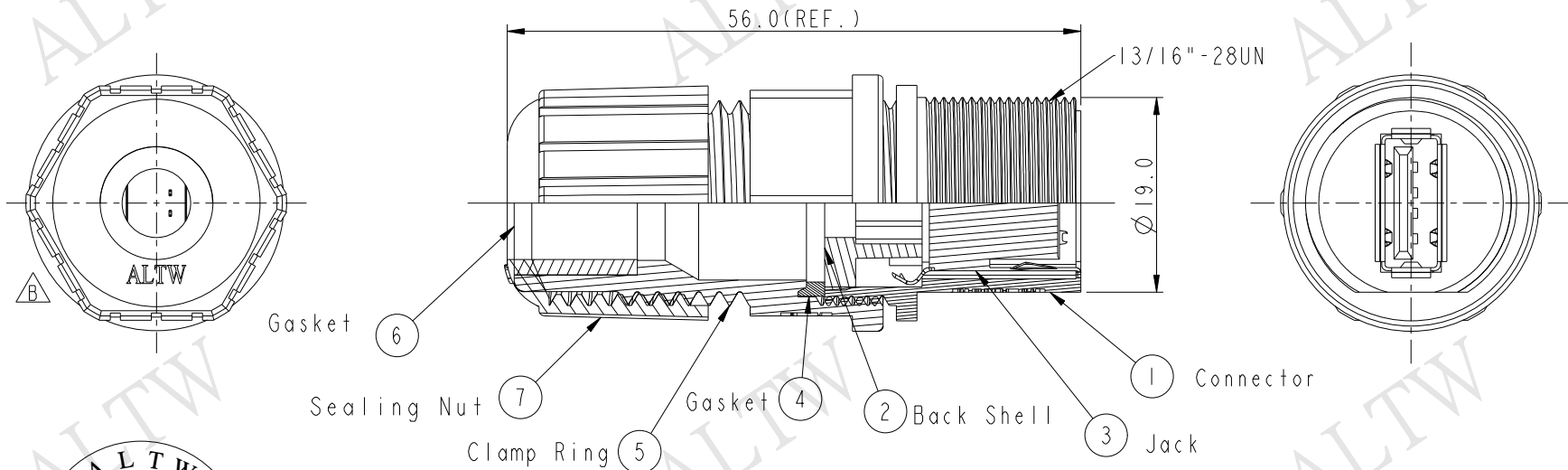


REV.	ECN NO.	DATE	SIGN	DESCRIPTION
B	LEN1490381	2014/09/19	Lu Di	Update Logo



Pin Assignments
Front View 前視圖

- Note:
1. Seals For Cable OD: $\varnothing 5.0\text{mm} \sim \varnothing 10.8\text{mm}$
(防水墊圈線徑)
 2. One Set Unassembly In One PE Bag
(每一組未組裝放至於一個PE袋並封上)
 3. QC Important Dimension
(QC 為重點檢驗尺寸)

UNIT:mm		TITLE		ITEM NO	DRAWN BY	DATE		
		USB A Type Male Connector Assembly		UA-20BMFA-SL8001	Lu Di	2014/09/19		
		SCALE	SIZE	SHEET	OF	DWG NO	CHECKED BY	DATE
		3:2	A4	1	1	UA-20BMFA-SL8001	Mafei	2014/09/19
TOLERANCE		REV.	WC-REV.	CUSTOMER	APPROVED BY	DATE		
.X ± 0.25		B	A.4	ALTW	Jerry	2014/09/19		
.XX ± 0.1		QC : Inspection item						
.XXX ± 0.05								
ANGLES $\pm 1^\circ$								

Amphenol LTW
安費諾亮泰企業股份有限公司

THIS DOCUMENT IS SUBJECT TO CHANGE WITHOUT NOTICE. IT IS CONFIDENTIAL AND A PROPERTY OF Amphenol LTW. DISCLOSURE TO THIRD PARTY HAS TO BE AUTHORIZED BY Amphenol LTW.

X-ON Electronics

Largest Supplier of Electrical and Electronic Components

Click to view similar products for [I/O Connectors](#) category:

Click to view products by [Amphenol](#) manufacturer:

Other Similar products are found below :

[571763P](#) [58098-0628](#) [61-168618-12P](#) [D38999/20FJ24PA L/C](#) [D38999/20FJ29SB L/C](#) [D38999/24FG11SN L/C](#) [72.250.1628.2](#) [72.250.2428.2](#)
[74720-0505](#) [747680210](#) [76.350.0729.0](#) [76871-1403](#) [FCN-244F080-G/1](#) [FCN-260A9920](#) [FCN-268D024-G/2F#10X-R10](#) [PCS-E50FA](#) [PCS-](#)
[XE26LKA](#) [PCS-XE26MA+](#) [PCS-XES68MS+](#) [G38A71314B](#) [91-569719-35R](#) [DX40-50P\(55\)](#) [1571250010](#) [157-22500-3](#) [1888020-8](#) [91-](#)
[569786-35H](#) [91-569786-35M](#) [91-644626-35P](#) [172501-4002](#) [172501-6002](#) [FCN-260C008-A/L0](#) [FCN-260C024-AL0](#) [FCN-261Z008](#) [FCN-](#)
[268D008-G/1K](#) [2000314-1](#) [200331-1](#) [2007498-2](#) [PCR-E28LMDAG1+](#) [PCR-E36FC+](#) [PCS-E28FS+](#) [PCS-XE26SLFD+](#) [PCS-XE26SLFDT+](#)
[G38A71214B](#) [HDRA-E68W1LFDTC-SL+](#) [HDR-E14MSG1+](#) [R88A-CNK81S](#) [CRT1-ATT02](#) [54182-0605](#) [U90B2054081210](#)
[UE86K842720321](#)