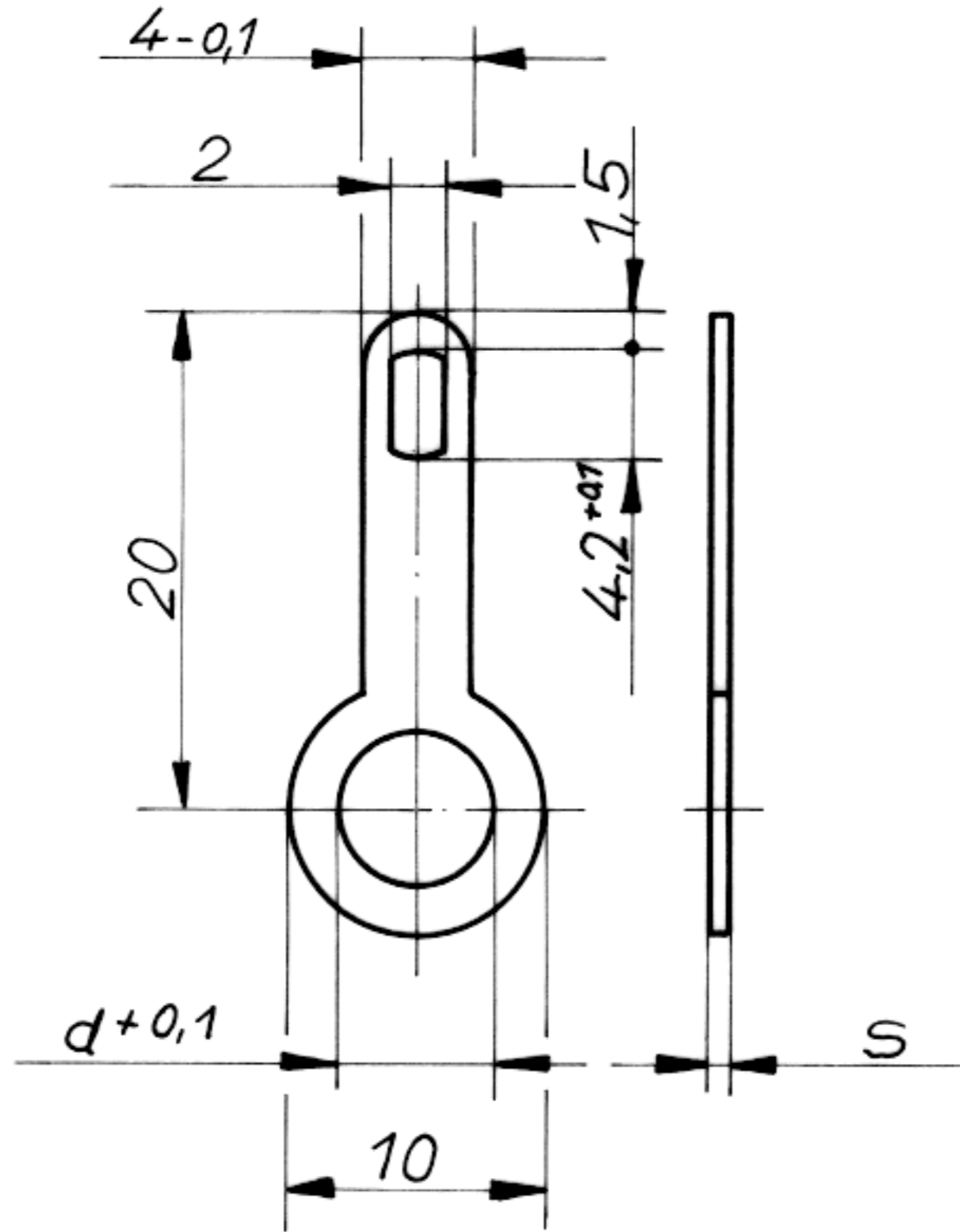



60-2807-xx



Ms	5,4	0,5	60-2807-91
CU	5,3	0,5	60-2807-13
Ms	5,3	0,3	60-2807-51
Ms	7,3	0,5	60-2807-31
Ms	6,4	0,5	60-2807-21
Ms	5,3	0,5	60-2807-11
Werkstoff	d	s	Artikel-Nr.

Für diese Zeichnung behalten wir uns alle Rechte vor.

18.8.89
 26.3.91
 4-74.2

gezeichnet	16.3.81	lin.	Werkstoff: ECUF30 = CU MS63F45 = MS	J. OSTERRATH KG SASSMANNSHAUSEN D-5928 LAASPHE	
geprüft		Gu			
Maßstab				Gegr.  1850	Zeichnung - Artikel - Nr.
2:1	Lötöse				60-2807-xx

X-ON Electronics

Largest Supplier of Electrical and Electronic Components

Click to view similar products for [Terminals](#) category:

Click to view products by [Osterrath](#) manufacturer:

Other Similar products are found below :

[HT-13-10](#) [71M-250-32-NB](#) [01-2065-1-0216](#) [00581P0075](#) [M10-10RX](#) [M10BCK](#) [60205-1](#) [604200-1](#) [60598-1-CUT-TAPE](#) [60617-1-C](#) [60873-1](#) [M14-516R/SK](#) [M14-6RSX](#) [M18-10FLX](#) [M18-8FBX](#) [M18-8R/LX](#) [M18BCK](#) [61314-6-C](#) [61-S](#) [61-SN-A](#) [62-NBM-A](#) [63-S](#) [640179-1](#) [640917-2-CUT-TAPE](#) [6501550002](#) [66107-2-C](#) [66107-4-C](#) [696683-1](#) [696834-1](#) [696861-1](#) [696931-1](#) [696999-1](#) [M8-516RK](#) [M86700006](#) [MA250DMFMX-A](#) [701-2007](#) [701-2307](#) [701-7761-03](#) [70F-110-32-PB](#) [718-N-A](#) [71M-187-20-NBL](#) [71M-250-32-NBL](#) [72F-187-20-NBL](#) [72M-250-32-NBL](#) [7310](#) [73F-250-32](#) [73F-250-32-NBL](#) [73F-250-32-NL](#) [F14-10C](#) [F-1M](#)