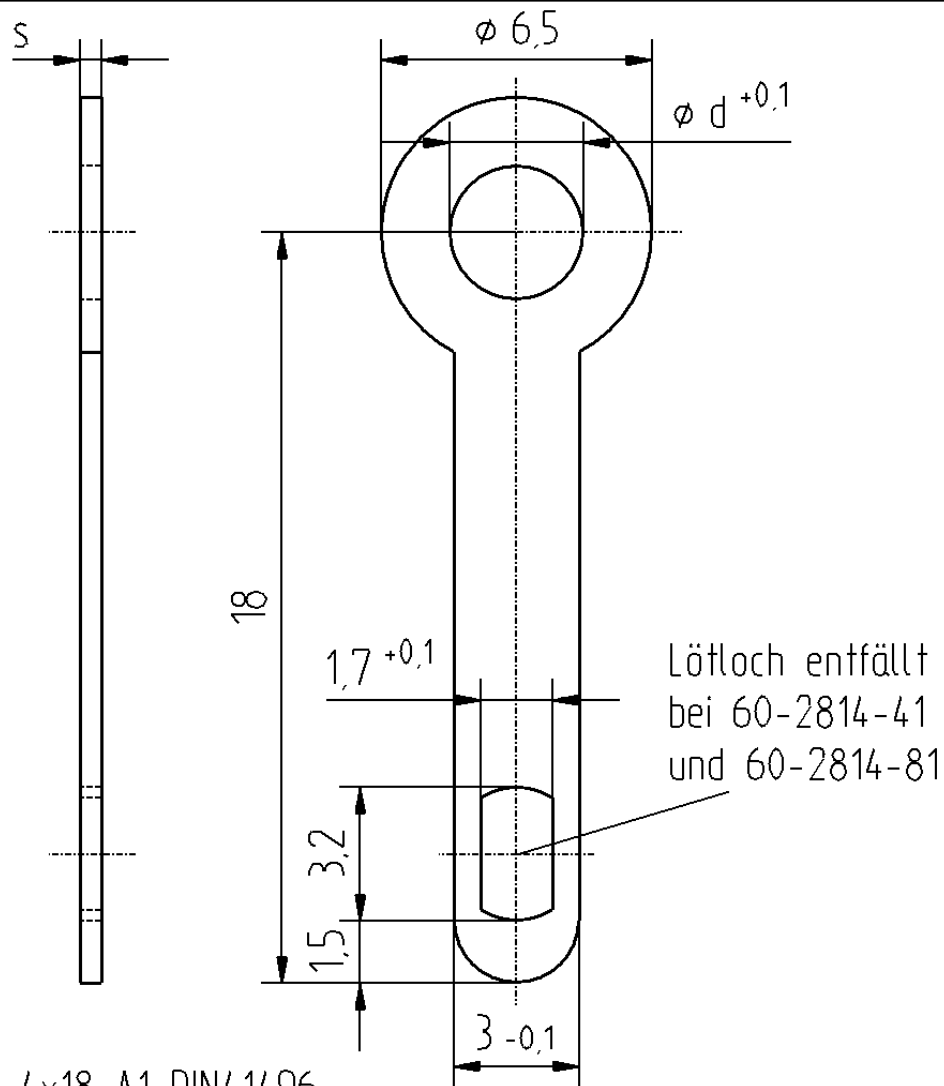


60-2814-xx



°) entspr. 4x18 A1 DIN41496

3,2	ohne	0,3	60-2814-81
3,2	mit	0,3	60-2814-71
3,7	mit	0,3	60-2814-61
4,3	mit	0,3	60-2814-51
4,3	ohne	0,5	60-2814-41
3,7	mit	0,5	60-2814-21
4,3	mit	0,5	60-2814-11°)
d	Lötloch	s	Artikel-Nr.

gezeichnet

19.1.00

Völkel

Werkstoff

CuZn37 F44

Oberfläche (dm²/1000)

OSTERRATH GmbH & Co
Metallwarenfabriken
D-57334 BAD LAASPHE

Maßstab

4:1

Lötöse

Freimaßtoleranz

DIN ISO 2768 m



Zeichnung - Artikel Nr.

60-2814-xx

Index

B

n.Z.

2814azxx

X-ON Electronics

Largest Supplier of Electrical and Electronic Components

Click to view similar products for [Terminals](#) category:

Click to view products by [Osterrath](#) manufacturer:

Other Similar products are found below :

[HT-13-10](#) [71M-250-32-NB](#) [01-2065-1-0216](#) [00581P0075](#) [M10-10RX](#) [M10BCK](#) [60205-1](#) [604200-1](#) [60598-1-CUT-TAPE](#) [60617-1-C](#) [60873-1](#) [M14-516R/SK](#) [M14-6RSX](#) [M18-10FLX](#) [M18-8FBX](#) [M18-8R/LX](#) [M18BCK](#) [61314-6-C](#) [61-S](#) [61-SN-A](#) [62-NBM-A](#) [63-S](#) [640179-1](#) [640917-2-CUT-TAPE](#) [6501550002](#) [66107-2-C](#) [66107-4-C](#) [696683-1](#) [696834-1](#) [696861-1](#) [696931-1](#) [696999-1](#) [M8-516RK](#) [M86700006](#) [MA250DMFMX-A](#) [701-2007](#) [701-2307](#) [701-7761-03](#) [70F-110-32-PB](#) [718-N-A](#) [71M-187-20-NBL](#) [71M-250-32-NBL](#) [72F-187-20-NBL](#) [72M-250-32-NBL](#) [7310](#) [73F-250-32](#) [73F-250-32-NBL](#) [73F-250-32-NL](#) [F14-10C](#) [F-1M](#)