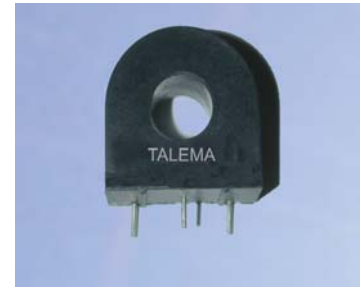




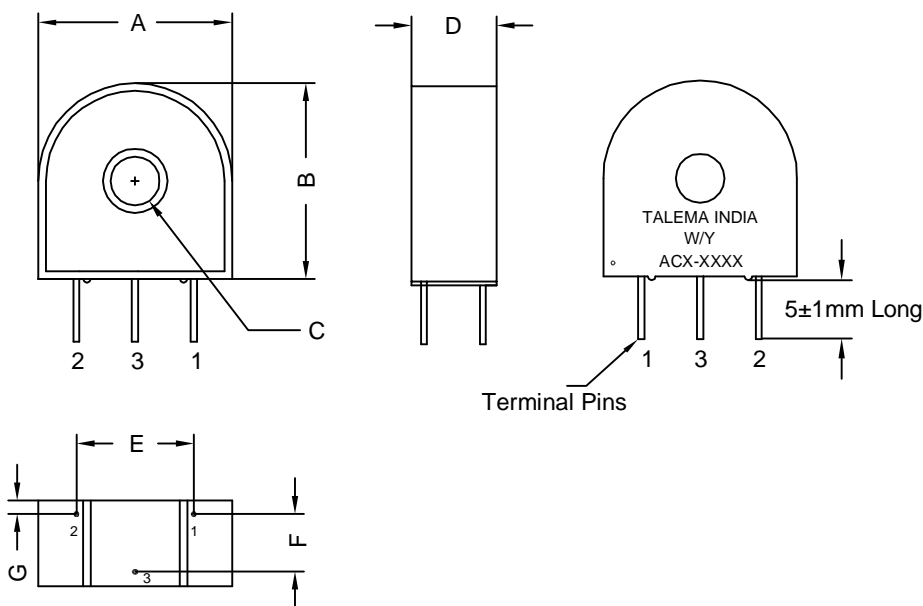
ACX Series High Accuracy Current Transformer

- Primary current range 50-150A
- 1% accuracy
- Operating frequency 50/60Hz
- Turns ratio 2500:1
- Rated burden resistance 33 Ω
- Dielectric with stand voltage 4KVrms
- Operating temperature range -40 to +85°C
- All materials UL94-V0



Electrical Specifications @ 20°C			Dimensions							
Part No	Current Rating in A	Winding Resistance Ω	A	B	C	D	E	F	G	Pins
ACX-1050	50	171	23.80	23.80	\varnothing 9.50	11.12	15.24	7.62	1.75	\varnothing 0.80
ACX-1075	75	227	30.20	30.20	\varnothing 11.40	14.30	20.32	10.16	2.08	\varnothing 1.00
ACX-1100	100	155	34.90	34.90	\varnothing 14.60	14.30	25.40	10.16	2.08	\varnothing 1.00
ACX-1150	150	135	38.10	38.10	\varnothing 14.60	15.90	33.00	10.16	2.85	\varnothing 1.00

Mechanical Drawing



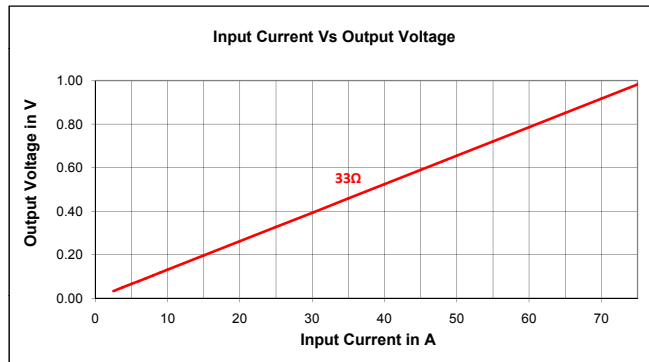
Notes

1. Dimensions unit : mm, Dimensional Tolerance : ± 0.25 mm (Unless specified), Pin Pitch Tolerance : ± 0.10 mm
2. Pin 3 for mechanical support only

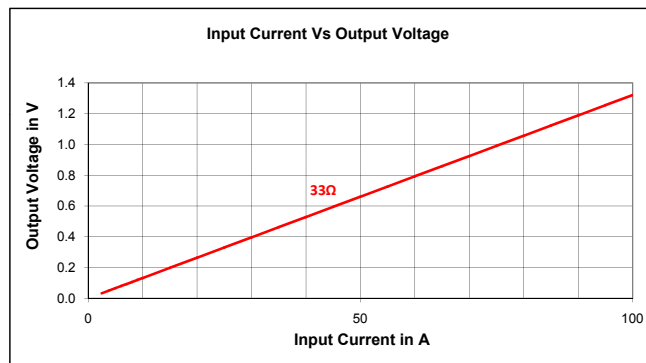


ACX Series High Accuracy Current Transformer

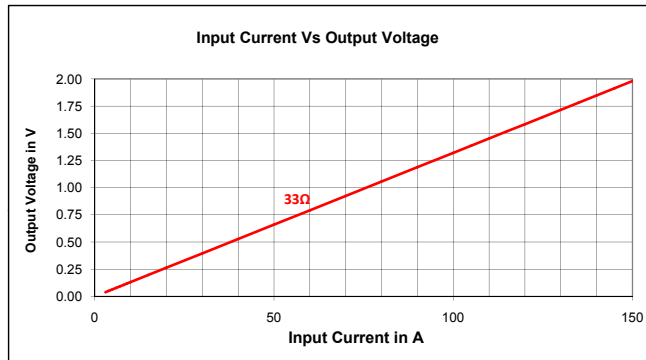
ACX-1050



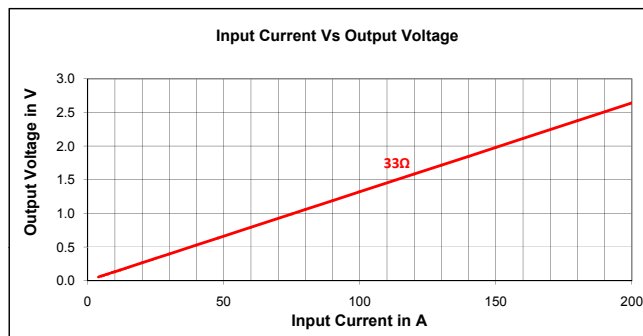
ACX-1075



ACX-1100



ACX-1150



X-ON Electronics

Largest Supplier of Electrical and Electronic Components

Click to view similar products for [Current Transformers](#) category:

Click to view products by [Talema](#) manufacturer:

Other Similar products are found below :

[MP3500](#) [BV UI 302 0156](#) [45029](#) [BV EI 302 2863](#) [BV EI 303 2809](#) [BV EI 303 3060](#) [BV EI 305 2309](#) [BV EI 306 3604](#) [BV EI 481 1295](#) [BV EI 481 1325](#) [BV UI 301 0133](#) [BV UI 302 0144](#) [BV UI 302 0161](#) [BV UI 304 0019](#) [BV UI 304 0129](#) [BV UI 304 0159](#) [BV UI 304 0173](#) [TI-EF16-2X4V-4W](#) [SPCT62/40150/5AVA3CL1](#) [SPCT62/30100/5AVA1CL1](#) [SPCT62/3075/5AVA1CL3](#) [SPCT62/40150/5AVA1.5CL1](#) [SPCT62/40200/5AVA2.5CL0.5](#) [SPCT62/40300/5AVA3CL0.5](#) [CTD-KIT](#) [44013](#) [44017](#) [44021](#) [44098](#) [44101](#) [44134](#) [44171](#) [44174](#) [44178](#) [44180](#) [44248](#) [44250](#) [44278](#) [44339](#) [44340](#) [44373](#) [44375](#) [44376](#) [44378](#) [44379](#) [44436](#) [44831](#) [B82801B0925A200](#) [PA3655NL](#) [PA3828NL](#)