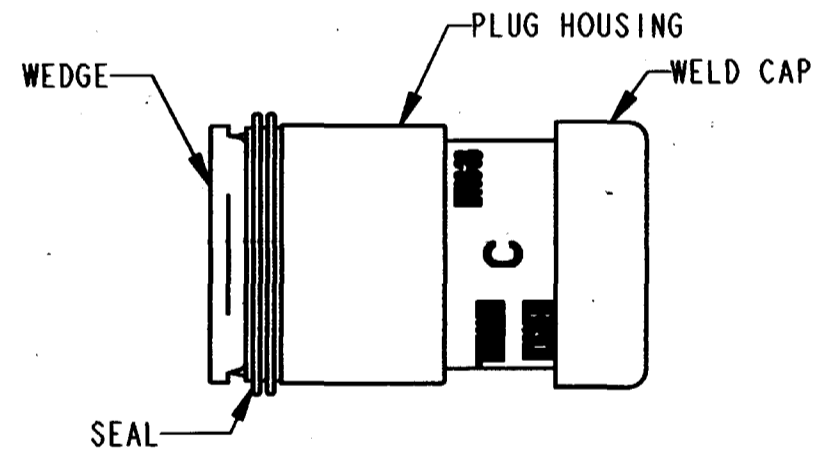
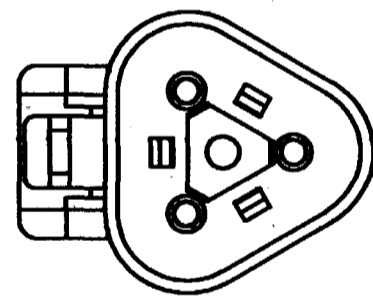
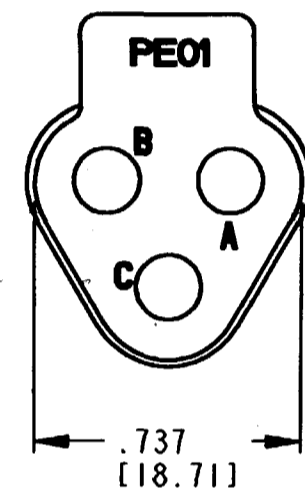
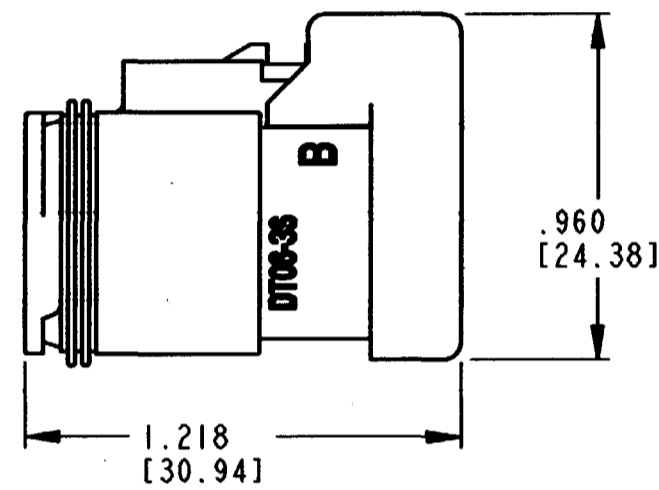
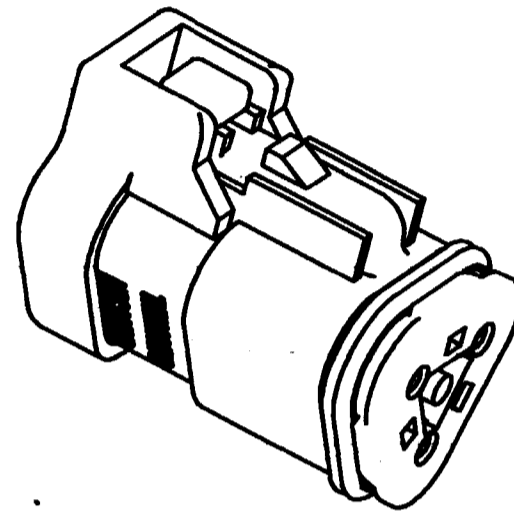


REV  
A DT06-3S-PE01

REVISIONS			
SYM	DESCRIPTION	DATE	APPROVED
NC	NEW RELEASE PER E.O. P17338	8/2/01	R.D.R.
A	REVISED PER E.O. P19928	6-26-00	ABR



- NOTES:
1. ALL DIMENSIONS ARE INCHES (MILLIMETERS).
  2. ALL DIMENSIONS ARE  $\pm .025$  [0.63] UNLESS OTHERWISE SPECIFIED.
  3. FOR WIRE PERFORMANCE AND APPLICATION CHARACTERISTICS, SEE ENVELOPE DRAWINGS 0425-015-0000 AND 0425-017-0000.
  4. THIS CONNECTOR CAN PASS THROUGH A ONE INCH HOLE.
  5. THIS PLUG MATES WITH DT04-3P-J1939 SERIES CONNECTORS ONLY. CONSULT FACTORY FOR MODIFICATION NUMBERS.
  6. RESISTOR CHARACTERISTICS: 120 OHMS  $\pm 10$  PERCENT, .4 WATTS MINIMUM.

SIGNATURE & DATE	
DR	T. YOHANNES 23JUL01
CHK	R. M. M. 6/22/00
PE	K. M. M. 6-24-00
APPD	S. B. 6/25/00
SCALE	NONE WT

3 WAY PLUG  
WITH TERMINATING RESISTOR  
DT SERIES  
PE01 MOD.

ENVELOPE

EP	MATL. CODE
3850 INDUSTRIAL AVE. HEMET, CA 92545	
<b>DEUTSCH</b> INDUSTRIAL	
<b>B</b>	<b>DT06-3S-PE01</b>
DWG SIZE	CODE 11139 SHEET   OF

## X-ON Electronics

Largest Supplier of Electrical and Electronic Components

*Click to view similar products for [Automotive Connectors](#) category:*

*Click to view products by [TE Connectivity](#) manufacturer:*

Other Similar products are found below :

[003-018-000](#) [600858](#) [60403001](#) [60993906-B](#) [60993913-B](#) [629515004020001](#) [M902-2131](#) [M902-2161](#) [M902-2344](#) [72.330.1035.1](#)  
[73.353.4028.0](#) [F118010](#) [F119300-B](#) [F132210](#) [F132210-B](#) [F166900](#) [F180100](#) [F258300](#) [F258300-B](#) [F294300-B](#) [F339100](#) [F339700](#) [F358300-](#)  
[B](#) [F374110](#) [F407400](#) [F412210](#) [F427600](#) [F444110](#) [F487000](#) [F495100-B](#) [F500900-B](#) [F509500B-B](#) [770444-1](#) [776880-1](#) [827153-1](#) [881735-1](#)  
[8N1515-32-24P](#) [9-1326727-8](#) [9-1326729-8](#) [925467-1](#) [925474-1](#) [928905-1](#) [936398-2](#) [964562-1](#) [964562-4](#) [964731-2](#) [965051-1](#) [968782-1](#)  
[GT17SA-8DS-HU](#) [GT17VS-10DP-5.2CF](#)