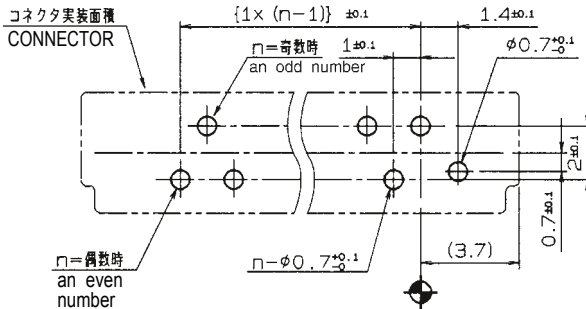
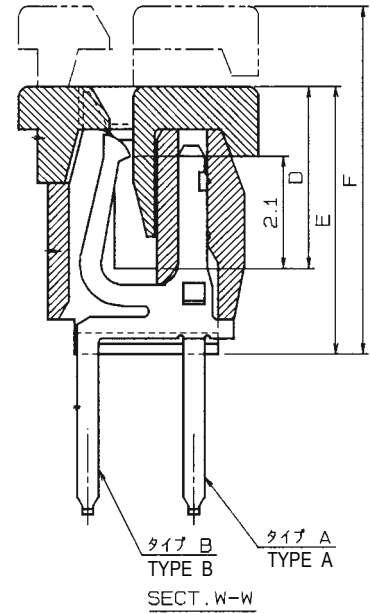
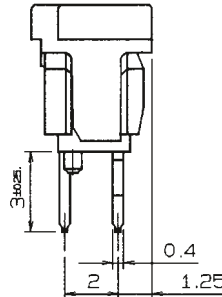
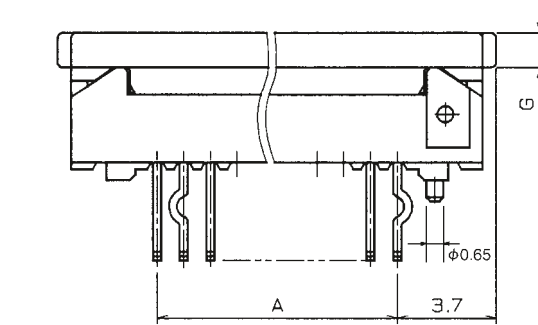
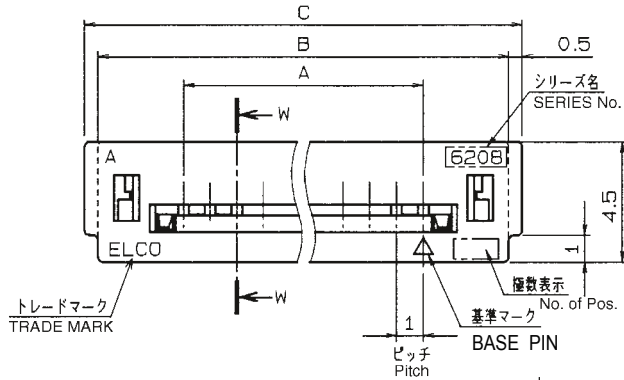


1.0mm Pitch  
SERIES

# 6208

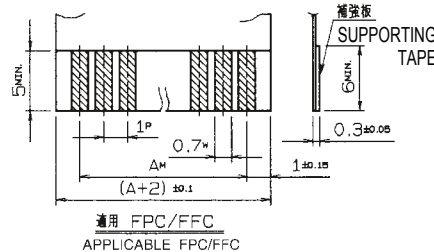
1.0mmピッチ ZIF ストレート DIP 片面接点 スライドロック

1.0mmPitch ZIF Vertical Through hole Single-sided contact Slide lock



基板取付寸法 (コネクタ搭載側)  
MOUNTING LAYOUT  
(t=1.2~1.6)

種類 KIND	公差 TOLERANCE		
	P	W	M
FPC	±0.02	±0.05	±0.05
FFC	±0.05	±0.03	±0.1



適用 FPC/FFC  
APPLICABLE FPC/FFC

種数 No. of Pos		型番 ASSEMBLY NUMBER		寸法表 DIMENSION								収納数量 UNITS/TUBE
				A	B	C	D	E	F	G		
5	0X 6208 XX0 105 XXX+	↑	↑	4.0	10.4	11.4	3.4	5.0	6.5	0.8	42	
6	106	↑	↑	5.0	11.4	12.4	↑	↑	↑	↑	38	
7	107	↑	↑	6.0	12.4	13.4	↑	↑	↑	↑	35	
8	108	↑	↑	7.0	13.4	14.4	↑	↑	↑	↑	33	
9	109	↑	↑	8.0	14.4	15.4	↑	↑	↑	↑	31	
10	110	↑	↑	9.0	15.4	16.4	↑	↑	↑	↑	29	
11	111	↑	↑	10.0	16.4	17.4	↑	↑	↑	↑	27	
12	112	↑	↑	11.0	17.4	18.4	↑	↑	↑	↑	26	
13	113	↑	↑	12.0	18.4	19.4	↑	↑	↑	↑	24	
14	114	↑	↑	13.0	19.4	20.4	↑	↑	↑	↑	23	
15	115	↑	↑	14.0	20.4	21.4	↑	↑	↑	↑	22	
16	116	↑	↑	15.0	21.4	22.4	↑	↑	↑	↑	21	
17	117	↑	↑	16.0	22.4	23.4	↑	↑	↑	↑	20	
18	118	↑	↑	17.0	23.4	24.4	↑	↑	↑	↑	19	
19	119	↑	↑	18.0	24.4	25.4	↓	↓	↓	↓	18	
20	120	↑	↑	19.0	25.4	26.4	3.4	5.0	6.5	0.8	18	
21	121	↑	↑	20.0	26.4	27.4	3.6	5.2	6.7	1.0	17	
22	122	↑	↑	21.0	27.4	28.4	↑	↑	↑	↑	17	
23	123	↑	↑	22.0	28.4	29.4	↑	↑	↑	↑	16	
24	124	↑	↑	23.0	29.4	30.4	↑	↑	↑	↑	16	
25	125	↑	↑	24.0	30.4	31.4	3.6	5.2	6.7	1.0	15	
26	126	↑	↑	25.0	31.4	32.4	3.9	5.5	7.0	1.3	15	
27	127	↑	↑	26.0	32.4	33.4	↑	↑	↑	↑	14	
28	128	↑	↑	27.0	33.4	34.4	↑	↑	↑	↑	14	
29	129	↑	↑	28.0	34.4	35.4	↓	↓	↓	↓	13	
30	0X 6208 XX0 130 XXX+	↑	↑	29.0	35.4	36.4	3.9	5.5	7.0	1.3	13	

注文コード ORDERING CODE

XX 6208 XX0 1XX XXX(I)+

08: マガジン TUBE PACKAGE  
(ONLY WITHOUT KINKED BOSS)  
00: トレー 梱包  
TRAY PACKAGE

0: キンク有 WITH KINKED  
1: キンク無 WITHOUT KINKED  
0: ボス無 WITHOUT BOSS  
1: ボス付 WITH BOSS

極数  
NUMBER  
OF  
POSITIONS

RoHS 対応品  
RoHS Compliant Product

001+: スズ銅めっき Sn-Cu Plated  
020+: 金めっき Au Plated

生産対応可能極数については、営業部に  
ご確認願います。

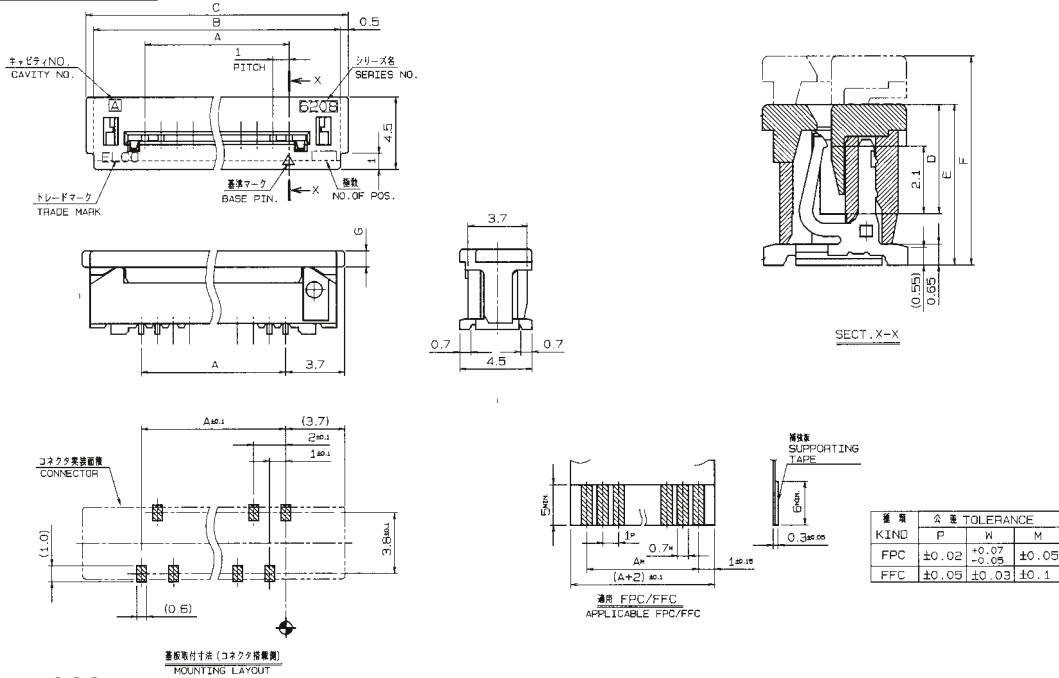
Feel free to contact our sales department  
for available numbers of positions.

1.0mm Pitch  
SERIES

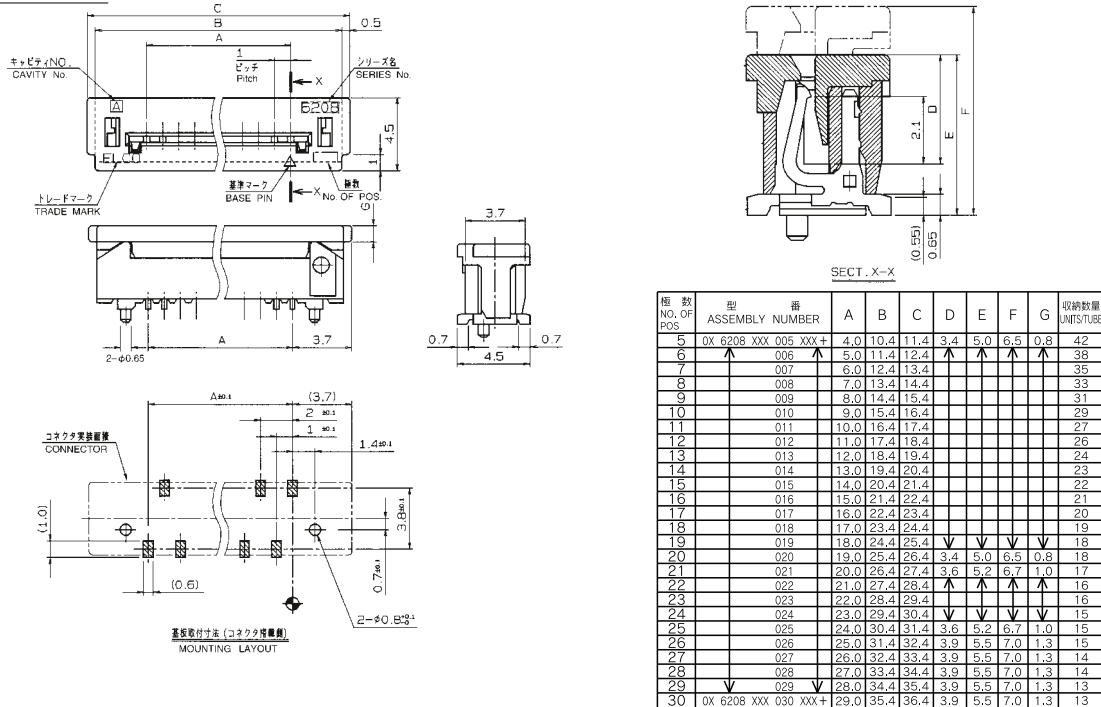
# 6208

1.0mmピッチ ストレート SMT スライドロック  
1.0mmPitch Vertical SMT Slide lock

ボス無 WITHOUT BOSS



ボス付 WITH BOSS



注文コード ORDERING CODE

XX 6208 XXX 0XX XXX(/)+

RoHS 対応品

RoHS Compliant Product

00: トレー梱包  
TRAY PACKAGE

08: マガジン  
TUBE PACKAGE (ボス無しのみ ONLY WITHOUT BOSS)

バリエーション VARIATION CODE

500: SMT ボス無 WITHOUT BOSS  
520: SMT ボス付 WITH BOSS

極数  
NUMBER  
OF  
POSITIONS

エンボス梱包品: 00 6208 5XX X10 XXX(/)+  
Tape & Reel Package 00 6208 5XX X10 XXX(/)+

000+: スズ銅めっき Sn-Cu Plated

009+: カーボンフレキ対応スズ銅めっき Sn-Cu Plated,C/Ag type

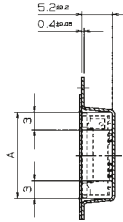
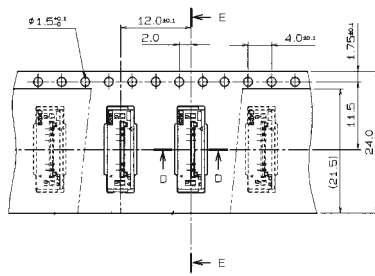
生産対応可能極数については、営業部にご確認願います。

Feel free to contact our sales department for available numbers of positions.

1.0mm Pitch  
SERIES

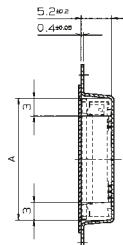
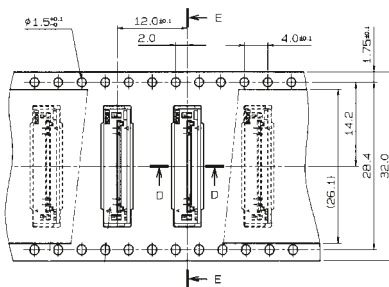
# 6208

エンボス梱包品 SMT  
Tape and Reel Package SMT



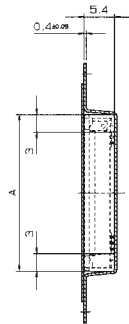
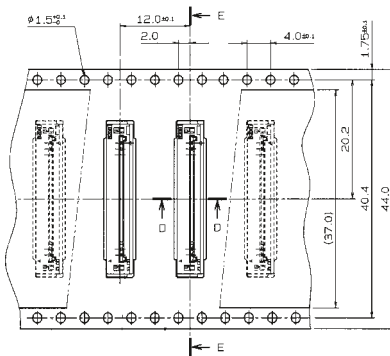
SECT. E-E

型番 ASSEMBLY NUMBER	極数 NO.OF POS.	A
00 6208 505 110 XXX+	5	11.6
↑ 506 ↑	6	12.6
507	7	13.6
508	8	14.6
↓ 509 ↓	9	15.6
00 6208 510 110 XXX+	10	16.6



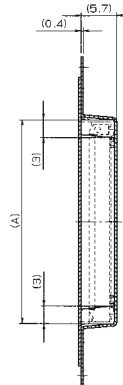
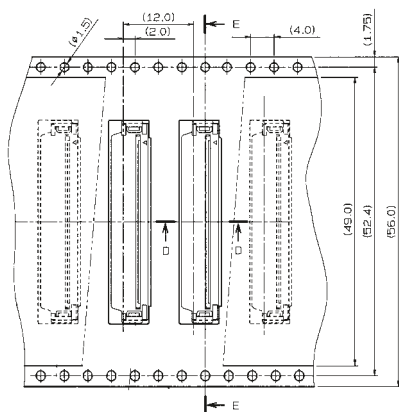
SECT. E-E

型番 ASSEMBLY NUMBER	極数 NO.OF POS.	A
00 6208 511 210 XXX+	11	17.6
↑ 512 ↑	12	18.6
513	13	19.6
514	14	20.6
↓ 515 ↓	15	21.6
00 6208 516 210 XXX+	16	22.6

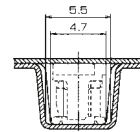


SECT. E-E

型番 ASSEMBLY NUMBER	極数 NO.OF POS.	A
00 6208 517 310 XXX+	17	23.6
↑ 518 ↑	18	24.6
519	19	25.6
520	20	26.6
521	21	27.6
522	22	28.6
523	23	29.6
524	24	30.6
↓ 525 ↓	25	31.6
00 6208 526 310 XXX+	26	32.6



SECT. E-E



SECT. D-D

型番 ASSEMBLY NUMBER	極数 NO.OF POS.	A
00 6208 527 410 XXX+	27	33.6
↑ 528 ↑	28	34.6
↓ 529 ↓	29	35.6
00 6208 530 410 XXX+	30	36.6

注文コード ORDERING CODE

00 6208 5XX X10 XXX(I)+

極数  
NUMBER  
OF  
POSITIONS

バリエーション VARIATION CODE

- 1: エンボス Tape & Reel 24.0mm
- 2: エンボス Tape & Reel 32.0mm
- 3: エンボス Tape & Reel 44.0mm
- 4: エンボス Tape & Reel 56.0mm

RoHS 対応品

RoHS Compliant Product

000+: スズ銅めっき Sn-Cu Plated

009+: カーボンフレキ対応スズ銅めっき Sn-Cu Plated,C/Ag type

008+: 金めっき Au Plated

生産対応可能極数については、営業部にご確認ください。

Feel free to contact our sales department for available numbers of positions.

梱包数量 1000個/リール

PACKING QUANTITY : 1000/Reel

## X-ON Electronics

Largest Supplier of Electrical and Electronic Components

*Click to view similar products for [FFC & FPC Connectors](#) category:*

*Click to view products by [Kyocera](#) manufacturer:*

Other Similar products are found below :

[HFW11R-1STE1H1LF](#) [FH29B-100S-0.2SHW\(99\)](#) [FA5S008HP1](#) [FH29B-120S-0.2SHW\(99\)](#) [FH29B-80S-0.2SHW\(99\)](#) [FHS-16](#) [FPH-2022G](#)  
[52610-1075](#) [52610-1275](#) [52610-1934](#) [XF3M\(1\)-1415-1B-R100](#) [501864-3091-TR225](#) [0525594033](#) [086210010340800](#) [086222026001800](#)  
[52271-2869-CUT-TAPE](#) [62674-201121DLF](#) [62684-36210E9ALF](#) [52610-1675](#) [52746-1671-TR250](#) [10051922-2810EHLF](#) [6-520415-9](#)  
[BD021-09A-A1-0350-0200-0550-LD](#) [SFV6R-1STE9HLF](#) [XF3M-2915-1B-R100](#) [1658549-1](#) [62674-221121ALF](#) [46214008010800](#)  
[046298003000883](#) [151660622](#) [842-816-2630-035](#) [AYF530665TA](#) [AYF351525](#) [046296011930846+](#) [AYF352325A](#) [046254020000800+](#)  
[FH19C-13S-0.5SH\(99\)](#) [FH39J-51S-0.3SHW\(99\)](#) [AYF355125A](#) [AYF530365TA](#) [FH29B-44S-0.2SHW\(99\)](#) [SFW5R-2STAE9LF](#) [AYF351125A](#)  
[AYF350725A](#) [62684-502100AHLF](#) [FH39-61S-0.3SHW\(99\)](#) [AYF414035A](#) [10064555-172520HLF](#) [AYF212335A](#) [504754-2500](#)