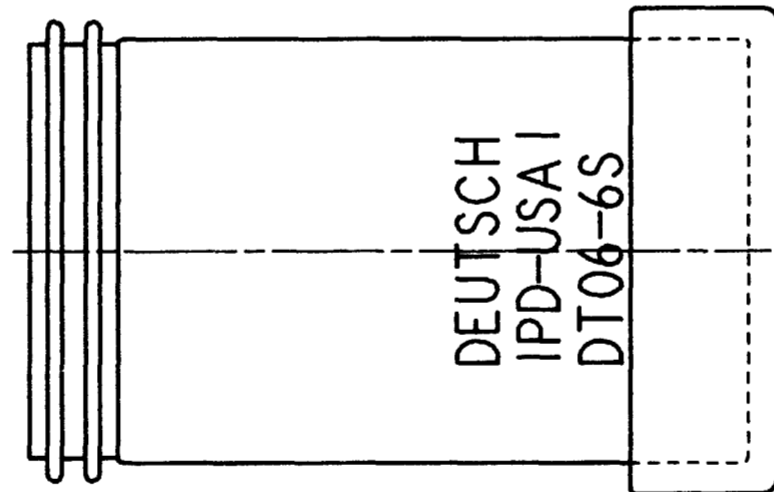
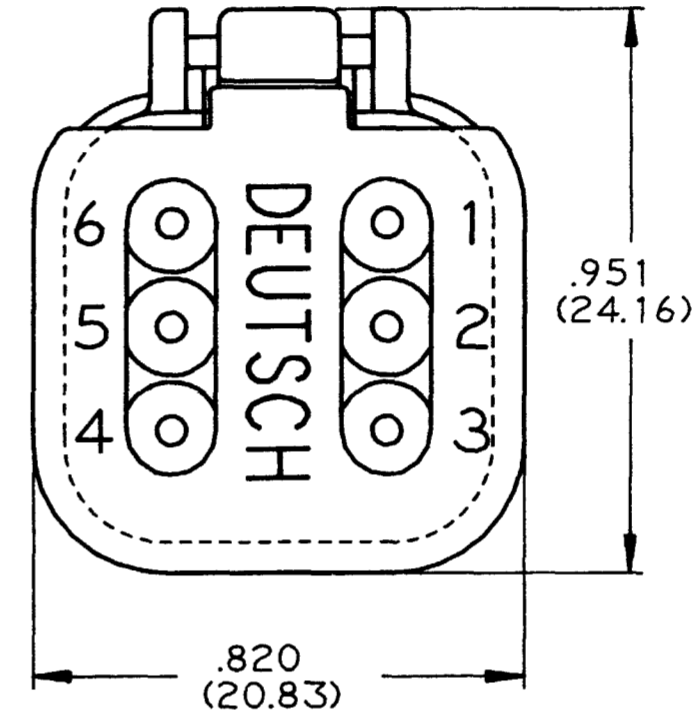
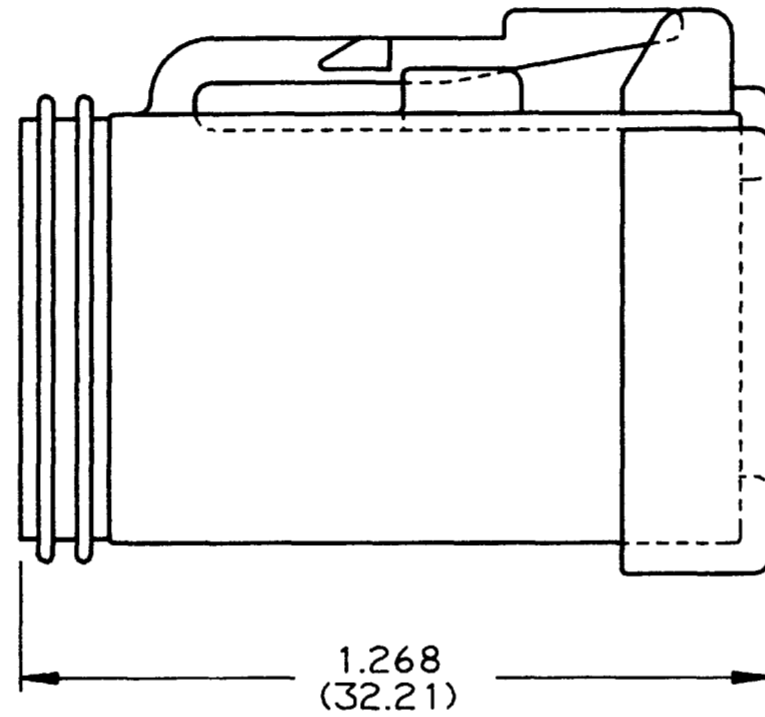
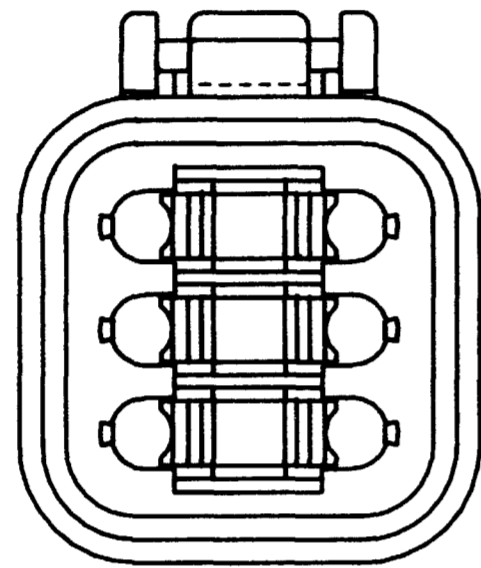


REV	DT06-6S-EP04	REVISIONS			
NC		SYM	DESCRIPTION	DATE	APPROVED
		NC	NEW RELEASE PER E.O. A13830	10/8/92	<i>MC Allen</i>



- NOTES:
1. ALL DIMENSIONS ARE IN INCHES (METRIC)
  2. ALL DIMENSIONS ARE FOR REFERENCE ONLY.
  3. CONSULT FACTORY FOR CONTACT SPECIFICATION AND APPLICATION.

SIGNATURE & DATE		6 WAY PLUG D.T. SERIES	CP	MATL. CODE
DR	C. WOODRUFF 01 JUL 92		The Deutch Company	
CHK			DEUTSCH I.P.D. 37140 INDUSTRIAL AVE. HEMET, CALIF. 92343	
PE	<i>[Signature]</i>		DT06-6S-EP04	
APPD			DWG SIZE	CODE 11139 SHEET 1 OF 1
SCALE	NONE	WT	ENVELOPE	

## X-ON Electronics

Largest Supplier of Electrical and Electronic Components

*Click to view similar products for [Automotive Connectors](#) category:*

*Click to view products by [TE Connectivity](#) manufacturer:*

Other Similar products are found below :

[003-018-000](#) [600858](#) [60403001](#) [60993906-B](#) [60993913-B](#) [629515004020001](#) [M902-2131](#) [M902-2161](#) [M902-2344](#) [72.330.1035.1](#)  
[73.353.4028.0](#) [F118010](#) [F119300-B](#) [F132210](#) [F132210-B](#) [F166900](#) [F180100](#) [F258300](#) [F258300-B](#) [F294300-B](#) [F339100](#) [F339700](#) [F358300-](#)  
[B](#) [F374110](#) [F407400](#) [F412210](#) [F427600](#) [F444110](#) [F487000](#) [F495100-B](#) [F500900-B](#) [F509500B-B](#) [770444-1](#) [776880-1](#) [827153-1](#) [881735-1](#)  
[8N1515-32-24P](#) [9-1326729-8](#) [925467-1](#) [925474-1](#) [928905-1](#) [936398-2](#) [964562-1](#) [964562-4](#) [964731-2](#) [965051-1](#) [968782-1](#) [GT17SA-8DS-](#)  
[HU](#) [GT17VS-10DP-5.2CF](#) [98315-0001](#)