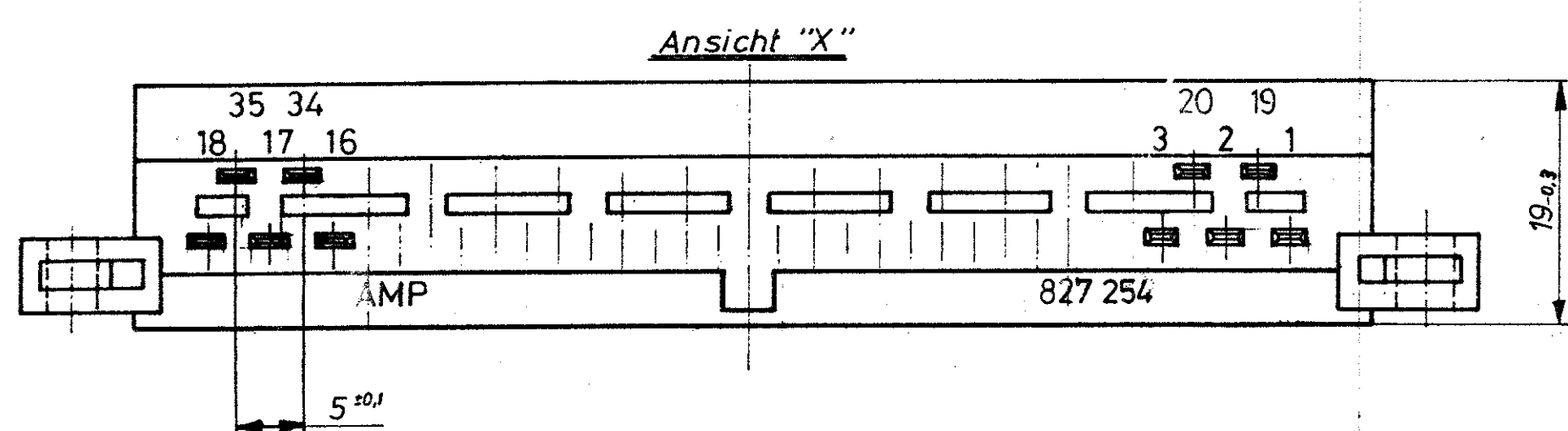
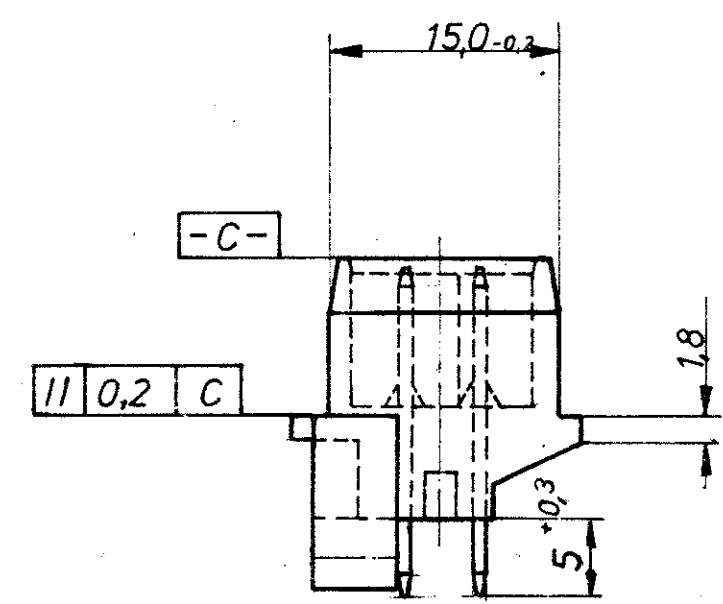
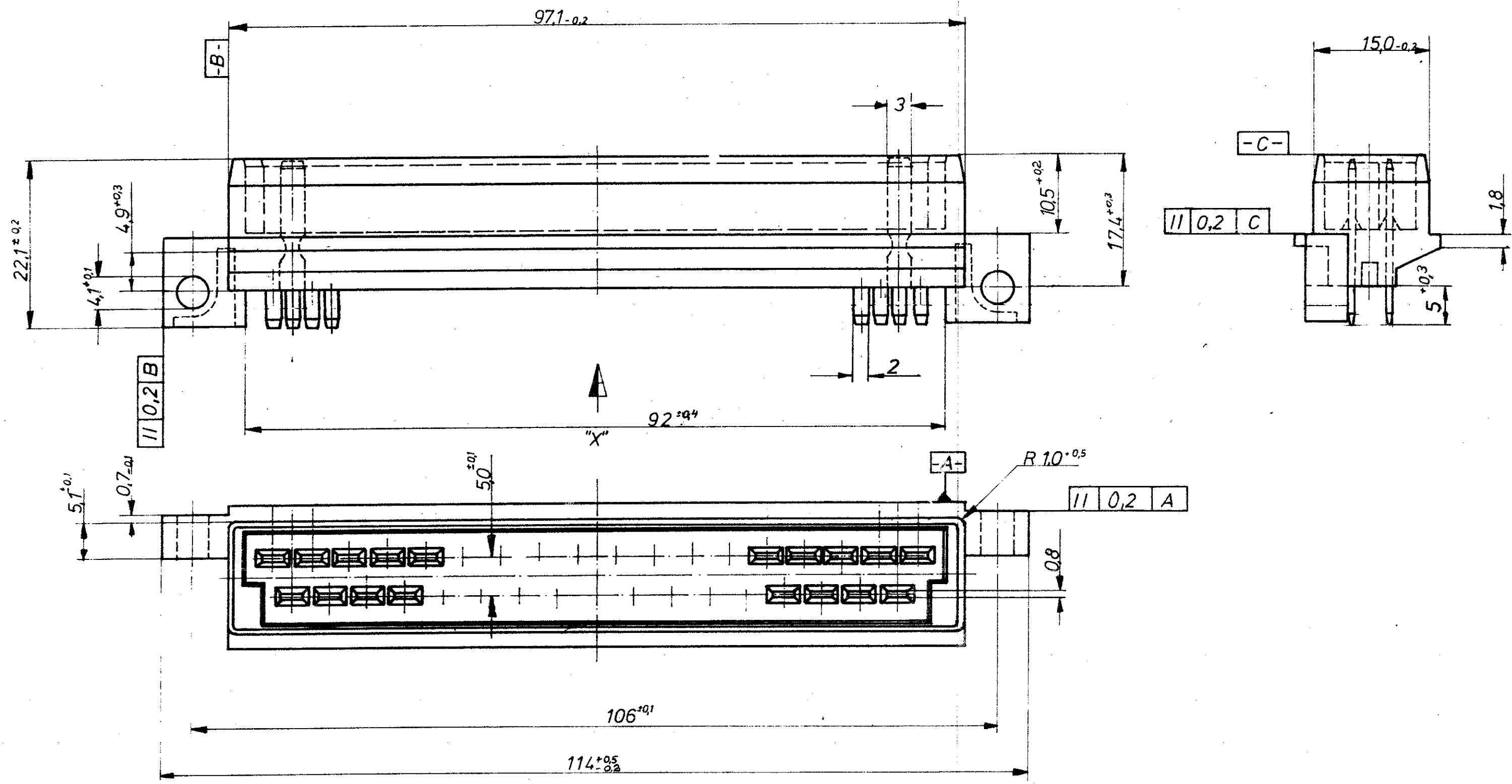


European Projection



CUSTOMER COPY
REFERENCE ONLY

Maße ohne Toleranzangabe ± 0,3

Änderungen, die dem technischen Fortschritt dienen, behalten wir uns vor.

Zeichnung geschützt durch Patentschutz 1281.
AMP DEUTSCHLAND GmbH
Alle Rechte vorbehalten

1	Part-No. Konwert				
---	------------------	--	--	--	--

35x	A								
1x	C	827254-1	Messer	35-pol. Messerleiste	CuZn 30 F53	Sn galv.			
1	DWG	NUMBER	NAME	MATERIAL	COLOR / FINISH	ITEM			
REQUIRED PER ASSEMBLY		UNLESS OTHERWISE SPECIFIED: REMOVE BURRS, BREAK SHARP EDGES 1/64 R. MAX. FRACTIONS: ± 1/64 DECIMALS: ± 0.001 ANGLES: ± 30° .000 = ± .0008							
DR	26.6.81	APP		AMP Deutsche AMP G.m.b.H., Langen B. Fm., Germany					
CHK	20.8.81	REL		LOC A7 C NO 827254					
TERMINAL		TYPE		FIRST USED					

DIMENSIONS IN INCHES DO NOT SCALE PRINT.

X-ON Electronics

Largest Supplier of Electrical and Electronic Components

Click to view similar products for [Automotive Connectors](#) category:

Click to view products by [TE Connectivity](#) manufacturer:

Other Similar products are found below :

[003-018-000](#) [600858](#) [60403001](#) [60993906-B](#) [60993913-B](#) [629515004020001](#) [M902-2131](#) [M902-2161](#) [M902-2344](#) [72.330.1035.1](#)
[73.353.4028.0](#) [F118010](#) [F119300-B](#) [F132210](#) [F132210-B](#) [F166900](#) [F180100](#) [F258300](#) [F258300-B](#) [F294300-B](#) [F339100](#) [F339700](#) [F358300-](#)
[B](#) [F374110](#) [F407400](#) [F412210](#) [F427600](#) [F444110](#) [F487000](#) [F495100-B](#) [F500900-B](#) [F509500B-B](#) [770444-1](#) [776880-1](#) [827153-1](#) [881735-1](#)
[8N1515-32-24P](#) [9-1326729-8](#) [925467-1](#) [925474-1](#) [928905-1](#) [936398-2](#) [964562-1](#) [964562-4](#) [964731-2](#) [965051-1](#) [968782-1](#) [GT17SA-8DS-](#)
[HU](#) [GT17VS-10DP-5.2CF](#) [98315-0001](#)