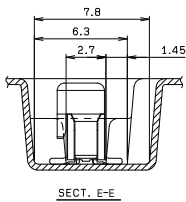
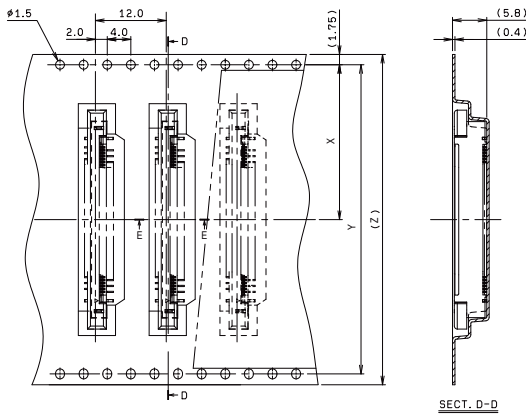
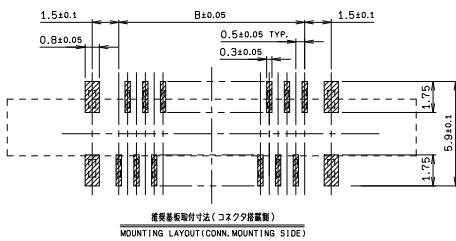
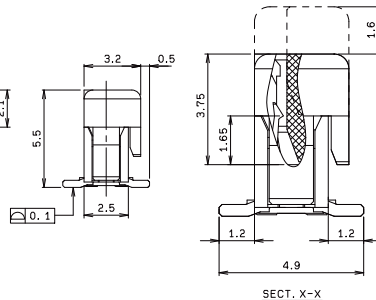
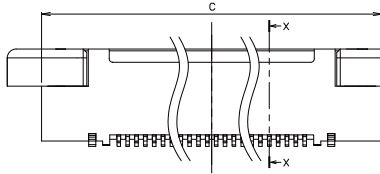
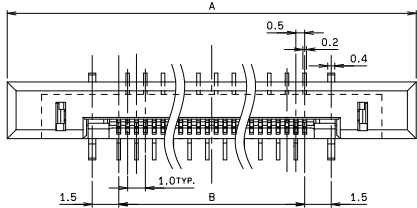


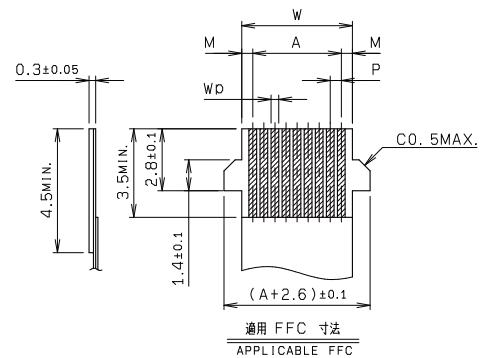
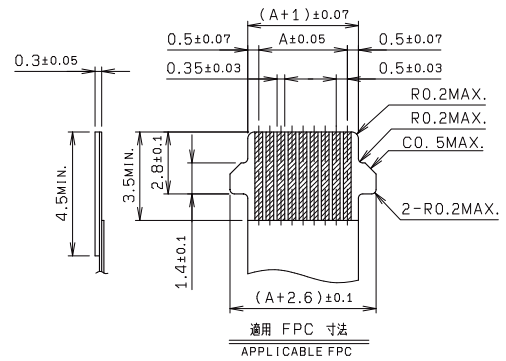
0.5mm Pitch
SERIES

6801

0.5mmピッチ ST SMT 片面接点 スライドロック
0.5mmPitch Vertical SMT Single-sided contact Slide lock



極数 NO. OF POS.	A	B	C
30	27.1	14.5	23.22
40	32.1	19.5	28.22
50	37.1	24.5	33.22



極数 NO. OF POS.	X	Y	Z
30	20.2	40.4	44.0
40	26.2	52.4	56.0
50	26.2	52.4	56.0

	FFC	
	1	2
M	0.5±0.08	0.5±0.07
P	0.5±0.05	0.5±0.03
A	A±0.05	A±0.05
W	(A+1)±0.07	(A+1)±0.07
WD	0.32±0.03	0.30±0.03

適用 FPC/FFC 寸法は
1か2を選択のこと。
Select an applicable
FPC/FFC from 1 or 2.

注文コード ORDERING CODE

04 6801 6XX 111 XXX+

RoHS 対応品

RoHS Compliant Product

846 : Au Plated
800 : Sn-Cu Plated

極数 NUMBER OF POSITIONS

生産対応可能極数については、営業部に
ご確認願います。
Feel free to contact our sales department
for available numbers of positions.

梱包数量 1000個/リール
PACKING QUANTITY 1000/Reel

X-ON Electronics

Largest Supplier of Electrical and Electronic Components

Click to view similar products for [FFC & FPC Connectors](#) category:

Click to view products by [Kyocera](#) manufacturer:

Other Similar products are found below :

[HFW11R-1STE1H1LF](#) [FH29B-100S-0.2SHW\(99\)](#) [FA5S008HP1](#) [FH29B-120S-0.2SHW\(99\)](#) [FH29B-80S-0.2SHW\(99\)](#) [FHS-16](#) [FPH-2022G](#)
[52610-1075](#) [52610-1275](#) [52610-1934](#) [XF3M\(1\)-1415-1B-R100](#) [501864-3091-TR225](#) [0525594033](#) [086210010340800](#) [086222026001800](#)
[52271-2869-CUT-TAPE](#) [62674-201121DLF](#) [62684-36210E9ALF](#) [52610-1675](#) [52746-1671-TR250](#) [10051922-2810EHLF](#) [6-520415-9](#)
[BD021-09A-A1-0350-0200-0550-LD](#) [SFV6R-1STE9HLF](#) [XF3M-2915-1B-R100](#) [1658549-1](#) [62674-221121ALF](#) [46214008010800](#)
[046298003000883](#) [151660622](#) [842-816-2630-035](#) [AYF530665TA](#) [AYF351525](#) [046296011930846+](#) [AYF352325A](#) [046254020000800+](#)
[FH19C-13S-0.5SH\(99\)](#) [FH39J-51S-0.3SHW\(99\)](#) [AYF355125A](#) [AYF530365TA](#) [FH29B-44S-0.2SHW\(99\)](#) [SFW5R-2STAE9LF](#) [AYF351125A](#)
[AYF350725A](#) [62684-502100AHLF](#) [FH39-61S-0.3SHW\(99\)](#) [AYF414035A](#) [10064555-172520HLF](#) [AYF212335A](#) [504754-2500](#)