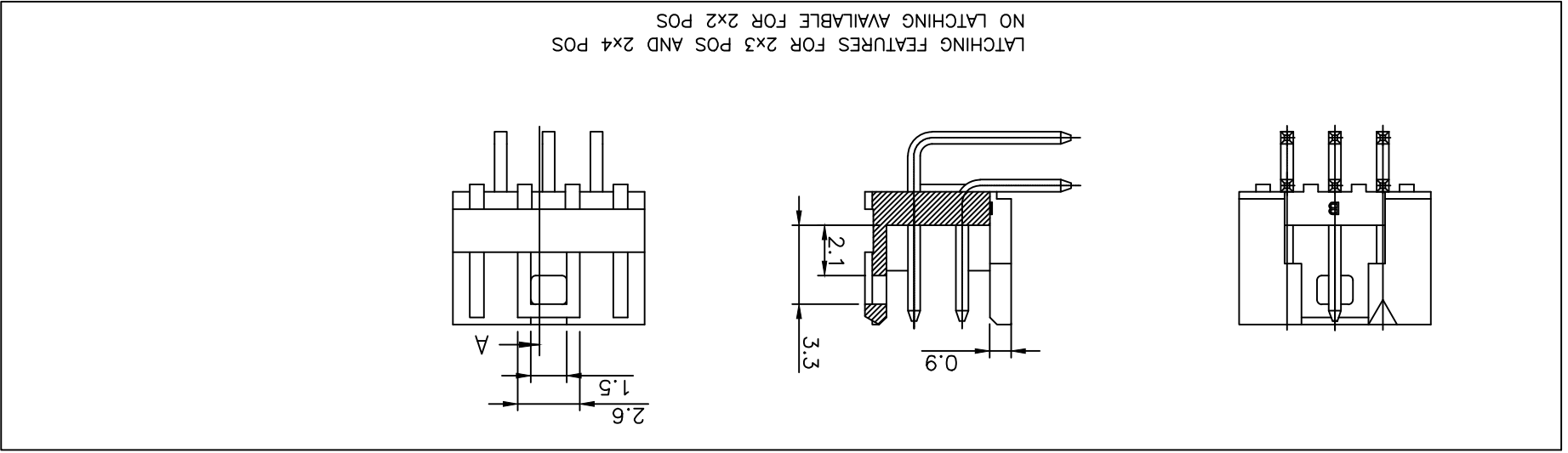
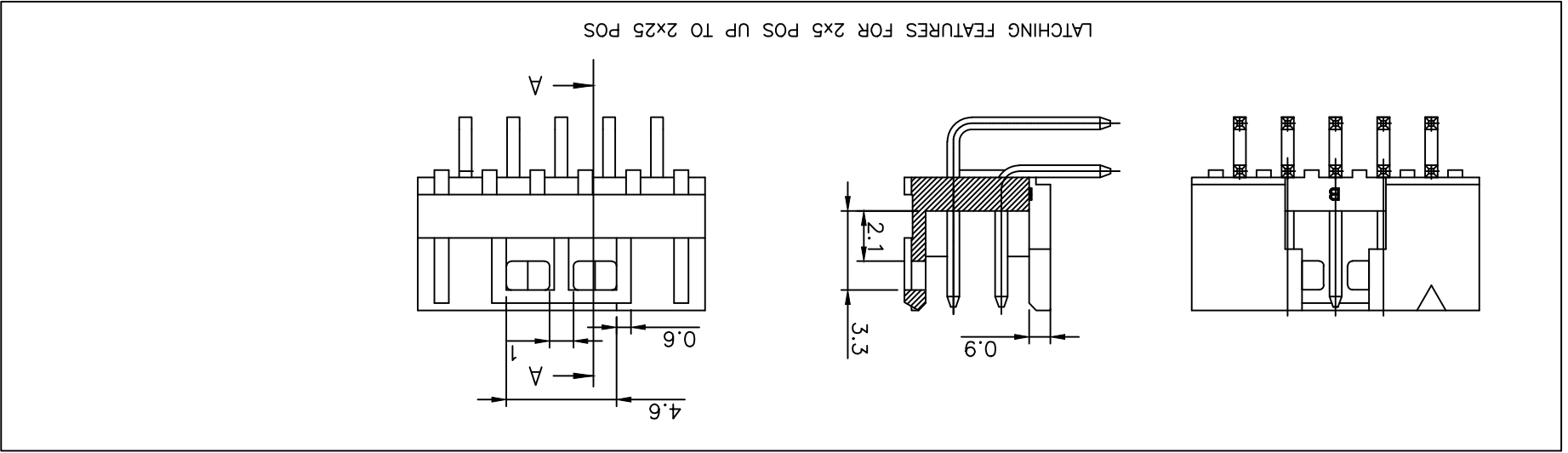


mat'l. code	SEE NOTES	ISO 1302	ISO 1302	ISO 406	ISO 101
surface tolerance	tolerances unless otherwise specified	mm	mm	mm	mm
angles	linear	XX ±0.3	XX ±0.13	XX ±0.05	XX ±0.05
ltr ecn no	dr date	A B-18376 JCO	14.07.23		
dr	eng	app	app	app	app
14.07.21	14.07.21	14.07.21	14.07.23	14.07.23	14.07.23
L.MULIN	J.COMPAIGNON	JCO	JCO	JCO	JCO
sheet index	revision	sheet	sheet	sheet	sheet

product family	MINITEK
title	SHR HEADER
type	CUSTOMER Drawing
dwg no	98417
sheet 2 of 2 size	A3
scale	1:1



X-ON Electronics

Largest Supplier of Electrical and Electronic Components

Click to view similar products for [Headers & Wire Housings](#) category:

Click to view products by [Amphenol](#) manufacturer:

Other Similar products are found below :

[95000-104TRLF](#) [10135584-644402LF](#) [DF62W-EP2022PCA](#) [95000-106TRLF](#) [DF62W-2022SCA](#) [DF62W-EP2022PC](#) [2203348](#) [DF62W-2022SC](#) [1084018](#) [1029039](#) [1084017](#) [802-10-012-10-002000](#) [1112640](#) [1112639](#) [000-34000](#) [0009482033](#) [0009507031](#) [57102-S06-03LF](#) [57202-S52-04LF](#) [PCN6-15S-2.5E](#) [0039019024](#) [58102-G61-06LF](#) [582553-1](#) [0009485154](#) [0009508121](#) [0022285053](#) [0050291907](#) [018731A](#) [LY20-4P-DT1-P1E-BR](#) [02.125.8002.8](#) [60101931](#) [60598-1 \(Cut Strip\)](#) [M1625-3R/100](#) [61062-3](#) [61082-181009](#) [636-1427](#) [638009-1](#) [641938-9](#) [641991-4](#) [644168-1](#) [647662-1](#) [65039-019ELF](#) [65817-002LF](#) [65817-015LF](#) [65863-015LF](#) [66207-023LF](#) [67016-026LF](#) [67046-001LF](#) [67095-007LF](#) [67230-005LF](#)