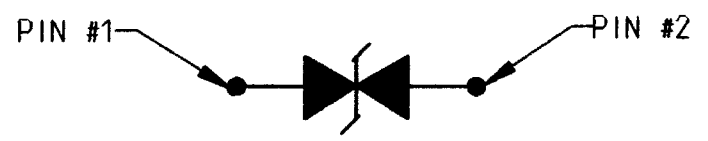
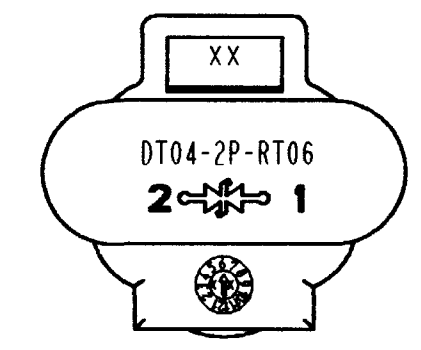
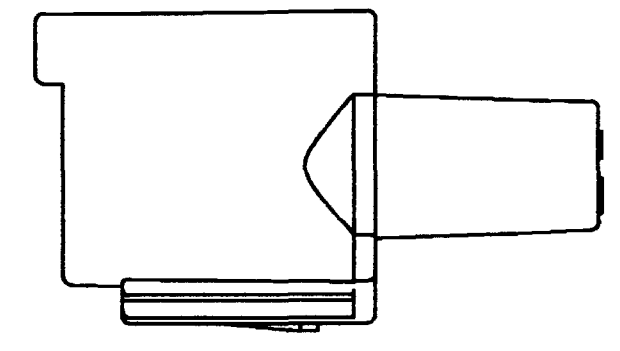
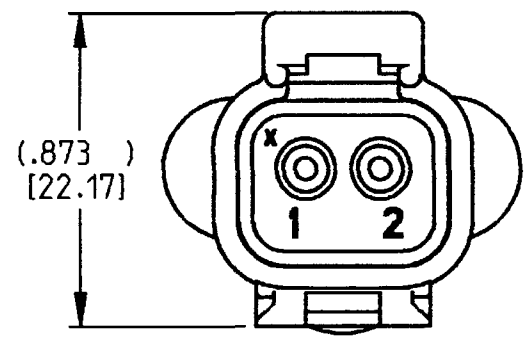
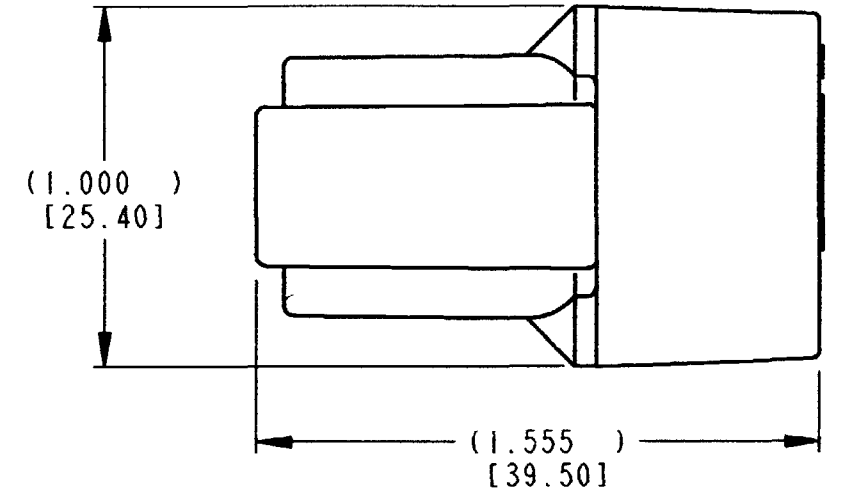
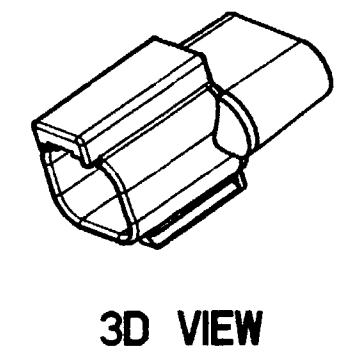


REV B DT04-2P-RT06

REVISIONS			
SYM	DESCRIPTION	DATE	APPROVED
NC	NEW RELEASE PER E.O. P17857	8/15/02	R.D.R.
A	REVISED PER E.O. P18067	3/17/03	RDR
B	REVISED PER E.O. P19162	3-15-06	RDR



CIRCUIT DIAGRAM

- 6. MICROSEMI CORP. OR VISHAY INTERTECHNOLOGY T.V.S. DIODE P/N: 1.5KE130CA. CONSULT FACTORY FOR DETAILED SPECIFICATIONS.
- 5. SHELL MATERIAL: PLASTIC; COLOR: GREEN
- 4. TEMPERATURE RANGE : -55°C TO +125°C.
- 3. RECEPTACLE MATES WITH DT06-2S-****. (**** = ALL MODIFICATIONS)
- 2. DIMENSION TOLERANCE ±.025 [.64].

NOTES: 1. ALL DIMENSIONS ARE INCHES (mm).

SIGNATURE & DATE	
DR	P. BURKE 08/12/02
CHK	<i>[Signature]</i> 3/14/06
PE	<i>[Signature]</i> 2/6/06
APPD	<i>[Signature]</i> 2/3/06
SCALE	NONE
WT	

**2 WAY RECEPTACLE
TRANSIENT VOLTAGE
SUPPRESSOR (T.V.S.)
DT SERIES**

ENVELOPE

CP	MATL. CODE
The Deutch Company DEUTSCH I.P.D. 3850 INDUSTRIAL AVE. HEMET, CALIF. 92545	
B	DT04-2P-RT06
DWG SIZE	CODE 11139 SHEET 1 OF 1

X-ON Electronics

Largest Supplier of Electrical and Electronic Components

Click to view similar products for [Automotive Connectors](#) category:

Click to view products by [TE Connectivity](#) manufacturer:

Other Similar products are found below :

[003-018-000](#) [600858](#) [60403001](#) [60993906-B](#) [60993913-B](#) [629515004020001](#) [M902-2131](#) [M902-2161](#) [M902-2344](#) [72.330.1035.1](#)
[73.353.4028.0](#) [F118010](#) [F119300-B](#) [F132210](#) [F132210-B](#) [F166900](#) [F180100](#) [F258300](#) [F258300-B](#) [F294300-B](#) [F339100](#) [F339700](#) [F358300-](#)
[B](#) [F374110](#) [F407400](#) [F412210](#) [F427600](#) [F444110](#) [F487000](#) [F495100-B](#) [F500900-B](#) [F509500B-B](#) [770444-1](#) [776880-1](#) [827153-1](#) [881735-1](#)
[8N1515-32-24P](#) [9-1326729-8](#) [925467-1](#) [925474-1](#) [928905-1](#) [936398-2](#) [964562-1](#) [964562-4](#) [964731-2](#) [965051-1](#) [968782-1](#) [GT17SA-8DS-](#)
[HU](#) [GT17VS-10DP-5.2CF](#) [98315-0001](#)