

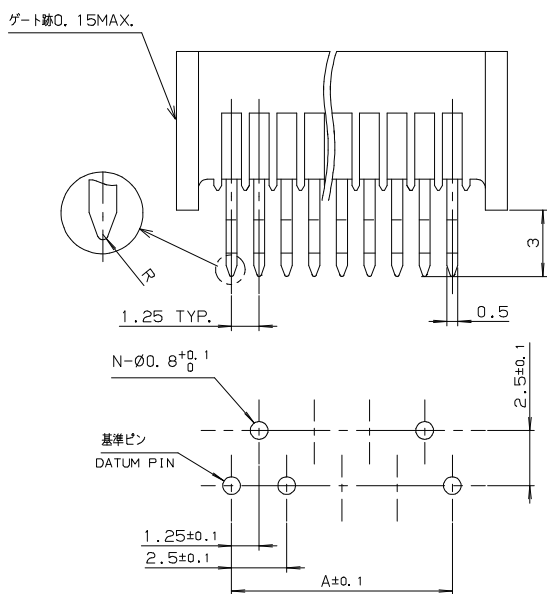
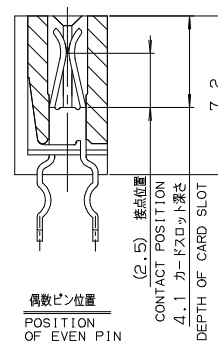
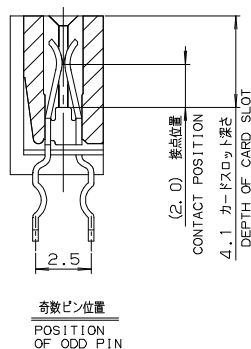
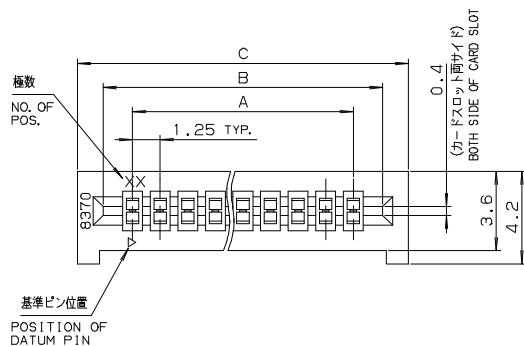
1.25mm Pitch

SERIES

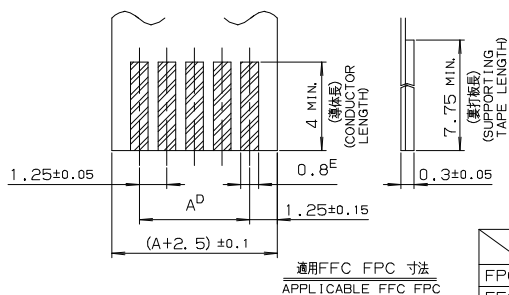
8370

1.25mmピッチ NON-ZIF ストレート DIP 両面接点

1.25mmPitch LIF Vertical Through hole Dual-sided contact



基板穴寸法 (t=1~1.6)
MOUNTING LAYOUT
(t=1~1.6)



	公差 TOLERANCE	
	D	E
FPC	±0.05	±0.1
FFC	±0.1	±0.03

極数 NO. OF POS.	寸法表 DIMENSION			収納数量 UNITS/TUBE
	A	B	C	
4	3.75	6.41	8.75	55
5	5	7.66	10	48
6	6.25	8.91	11.25	43
7	7.5	10.16	12.5	38
8	8.75	11.41	13.75	35
9	10	12.66	15	32
10	11.25	13.91	16.25	29
11	12.5	15.16	17.5	27
12	13.75	16.41	18.75	25
13	15	17.66	20	24
14	16.25	18.91	21.25	22
15	17.5	20.16	22.5	21
16	18.75	21.41	23.75	20
17	20	22.66	25	19
18	21.25	23.91	26.25	18
19	22.5	25.16	27.5	17
20	23.75	26.41	28.75	16
21	25	27.66	30	16
22	26.25	28.91	31.25	15
23	27.5	30.16	32.5	14
24	28.75	31.41	33.75	14
25	30	32.66	35	13
26	31.25	33.91	36.25	13
27	32.5	35.16	37.5	12
28	33.75	36.41	38.75	12
29	35	37.66	40	12
30	36.25	38.91	41.25	11

注文コード ORDERING CODE

00 8370 XX1 X0X 800+

RoHS 対応品

RoHS Compliant Product

極数
NUMBER
OF
POSITIONS

0: キング有 With Kink
1: キング無 Without Kink

スズめっき Sn Plated

0: トレー梱包 TRAY PACKAGE
1: マガジン梱包 TUBE PACKAGE

生産対応可能極数については、営業部にご確認願います。

Feel free to contact our sales department for available numbers of positions.

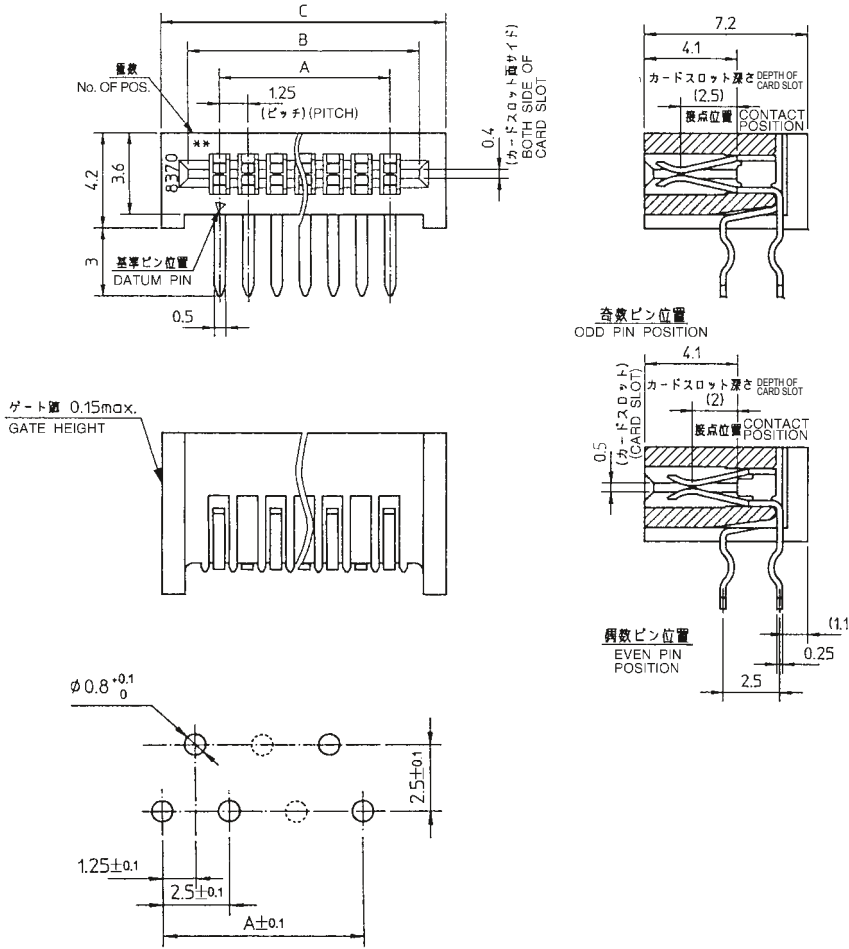
1.25mm Pitch

SERIES

8370

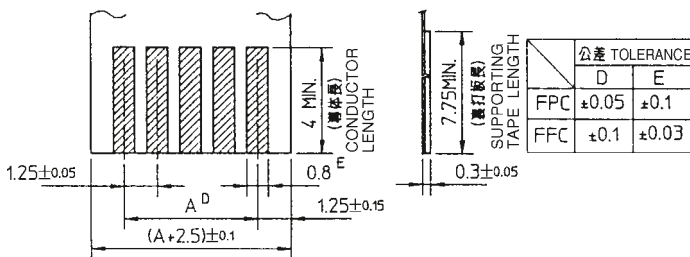
1.25mmピッチ NON-ZIF RA DIP 両面接点

1.25mmPitch LIF RA Through hole Dual-sided contact



極数 No. OF POS.	寸法表 DIMENSION			収納数量 UNITS/TUBE
	A	B	C	
4	3.75	6.41	8.75	55
5	5	7.66	10	48
6	6.25	8.91	11.25	43
7	7.5	10.16	12.5	38
8	8.75	11.41	13.75	35
9	10	12.66	15	32
10	11.25	13.91	16.25	29
11	12.5	15.16	17.5	27
12	13.75	16.41	18.75	25
13	15	17.66	20	24
14	16.25	18.91	21.25	22
15	17.5	20.16	22.5	21
16	18.75	21.41	23.75	20
17	20	22.66	25	19
18	21.25	23.91	26.25	18
19	22.5	25.16	27.5	17
20	23.75	26.41	28.75	16
21	25	27.66	30	16
22	26.25	28.91	31.25	15
23	27.5	30.16	32.5	14
24	28.75	31.41	33.75	14
25	30	32.66	35	13
26	31.25	33.91	36.25	13
27	32.5	35.16	37.5	12
28	33.75	36.41	38.75	12
29	35	37.66	40	12
30	36.25	38.91	41.25	11

基板穴明寸法 (コネクタ側面) MOUNTING LAYOUT
(適用基板厚 t=1~1.6) (t=1~1.6)



適用 FPC/FFC 寸法
APPLICABLE FPC/FFC

注文コード ORDERING CODE
00 8370 XXX X0X 800+

RoHS 対応品
RoHS Compliant Product

極数 NUMBER OF POSITIONS

7: 標準タイプ Standard type
9: C/Ag タイプ C/Ag type

0: キング有 With Kink
1: キング無 Without Kink

スズめっき Sn Plated

0: トレー梱包 TRAY PACKAGE
1: マガジン梱包 TUBE PACKAGE

生産対応可能極数については、営業部にご確認願います。

Feel free to contact our sales department for available numbers of positions.

X-ON Electronics

Largest Supplier of Electrical and Electronic Components

Click to view similar products for [FFC & FPC Connectors](#) category:

Click to view products by [Kyocera](#) manufacturer:

Other Similar products are found below :

[HFW11R-1STE1H1LF](#) [FH29B-100S-0.2SHW\(99\)](#) [FA5S008HP1](#) [FH29B-120S-0.2SHW\(99\)](#) [FH29B-80S-0.2SHW\(99\)](#) [FHS-16](#) [FPH-2022G](#)
[52610-1075](#) [52610-1275](#) [52610-1934](#) [XF3M\(1\)-1415-1B-R100](#) [501864-3091-TR225](#) [0525594033](#) [086210010340800](#) [086222026001800](#)
[52271-2869-CUT-TAPE](#) [62674-201121DLF](#) [62684-36210E9ALF](#) [52610-1675](#) [52746-1671-TR250](#) [10051922-2810EHLF](#) [6-520415-9](#)
[BD021-09A-A1-0350-0200-0550-LD](#) [SFV6R-1STE9HLF](#) [XF3M-2915-1B-R100](#) [1658549-1](#) [62674-221121ALF](#) [46214008010800](#)
[046298003000883](#) [151660622](#) [842-816-2630-035](#) [AYF530665TA](#) [AYF351525](#) [046296011930846+](#) [AYF352325A](#) [046254020000800+](#)
[FH19C-13S-0.5SH\(99\)](#) [FH39J-51S-0.3SHW\(99\)](#) [AYF355125A](#) [AYF530365TA](#) [FH29B-44S-0.2SHW\(99\)](#) [SFW5R-2STAE9LF](#) [AYF351125A](#)
[AYF350725A](#) [62684-502100AHLF](#) [FH39-61S-0.3SHW\(99\)](#) [AYF414035A](#) [10064555-172520HLF](#) [AYF212335A](#) [504754-2500](#)