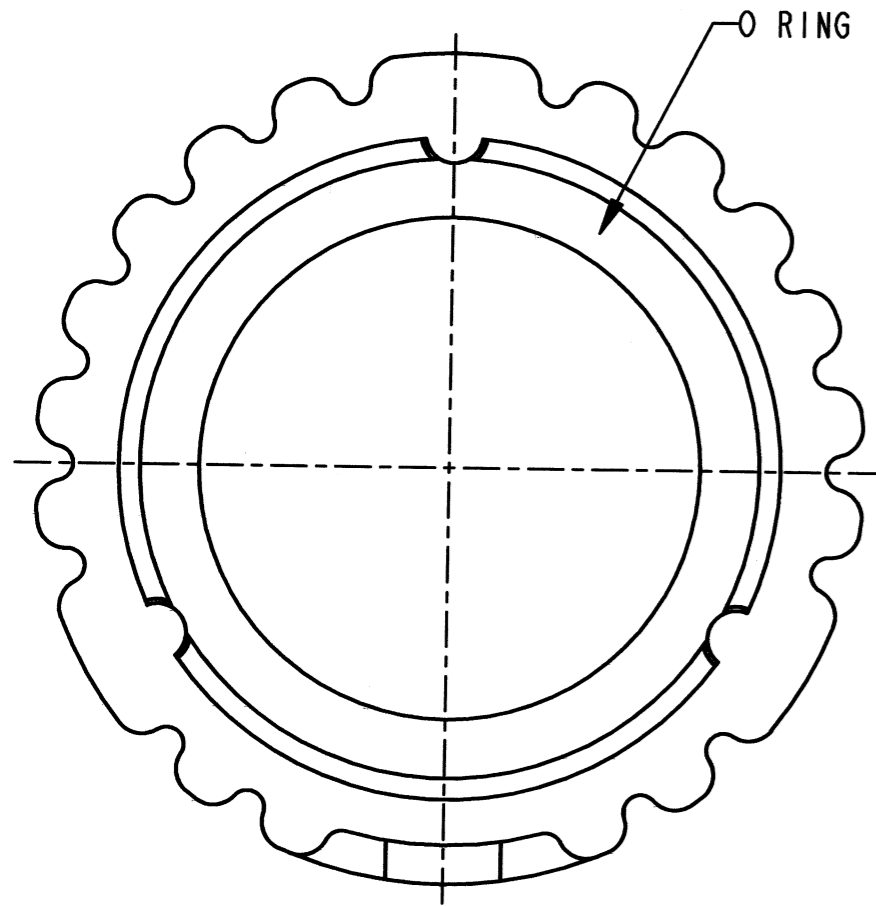
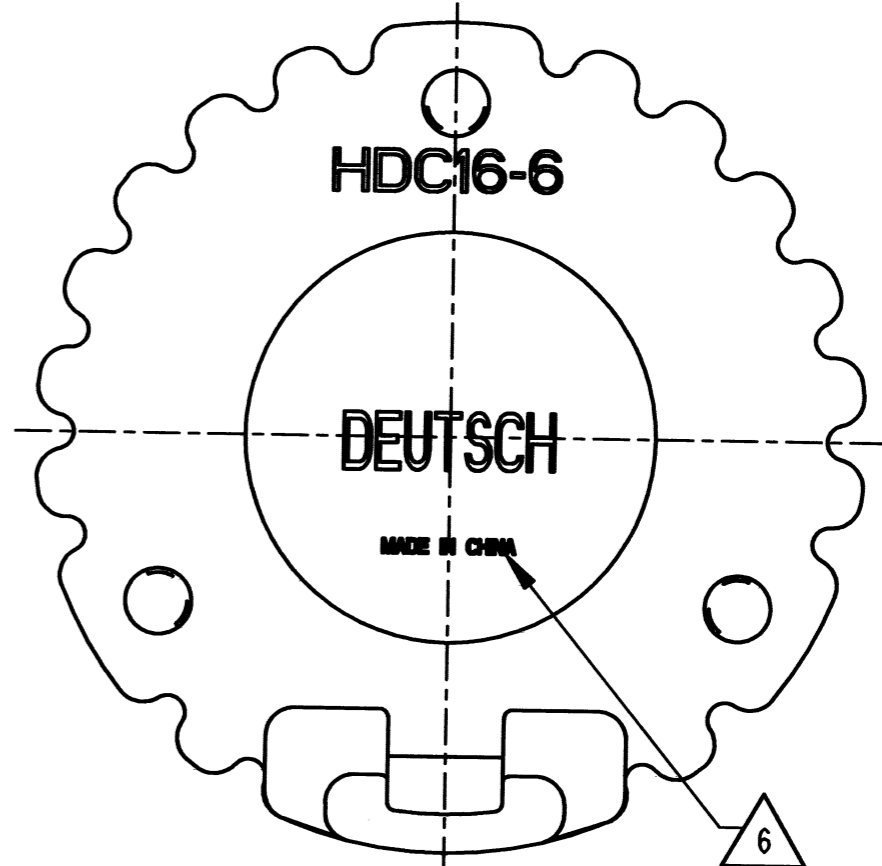
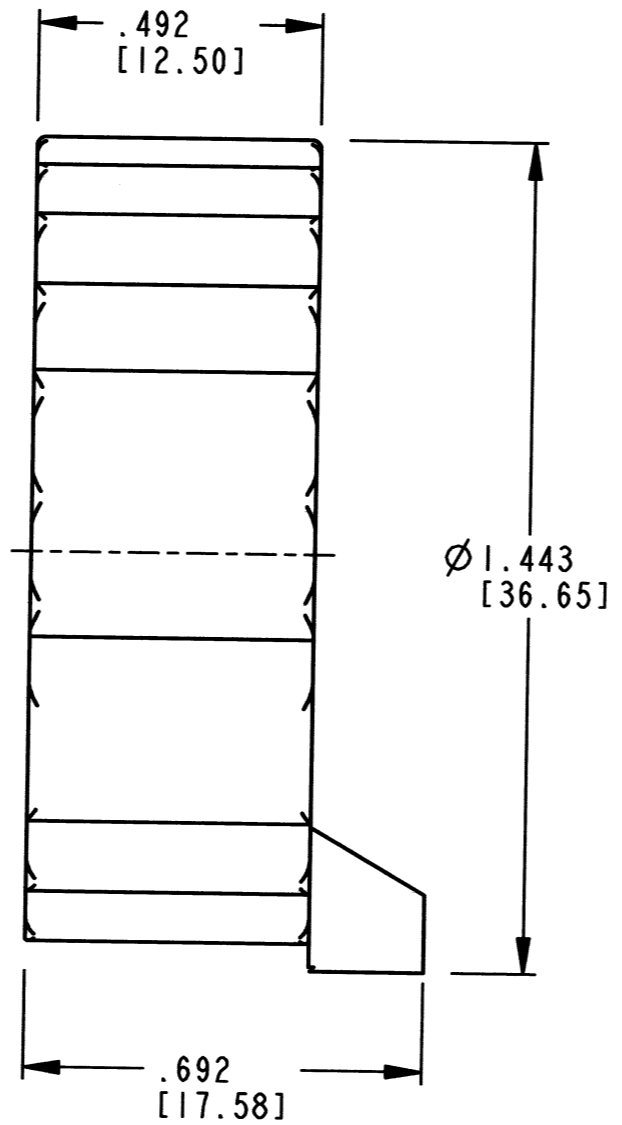


3D VIEW



REV
C **HDC16-6**

REVISIONS			
SYM	DESCRIPTION	DATE	APPROVED
A	REVISED AND REDRAWN PER E.O. A13795	5/4/92	J.A.
B	REVISED PER E.O. P19206	5/31/06	R.D.R.
C	REVISED PER E.O. P20888	7-7-11	<i>[Signature]</i>



6. COUNTRY OF ORIGIN IF OTHER THAN USA.
EXAMPLE: MADE IN CHINA

5. TOLERANCE ±.025 [.63]

4. COLOR: GRAY.

3. MATERIAL: COVER: PLASTIC; SEAL: RUBBER.


2. THIS PART MATES WITH ALL SIZE 6 HD10 SERIES RECEPTACLES.

NOTES: 1. ALL DIMENSIONS ARE IN INCHES [MILLIMETERS] AND FOR REFERENCE ONLY.

SIGNATURE & DATE	
DR	JNORRIS 29APR92
CHK	<i>[Signature]</i> 7/07/2011
PE	<i>[Signature]</i> 6/7/10
APPD	<i>[Signature]</i> 6/20/11
SCALE	NONE
WT	

PROTECTIVE COVER
FOR SIZE 6
RECEPTACLE
HD10 SERIES

ENVELOPE

EP	MATL. CODE
 3850 INDUSTRIAL AVE. HEMET, CA 92545	
DEUTSCH INDUSTRIAL	
B	HDC16-6
DWG SIZE	CODE 11139 SHEET OF

X-ON Electronics

Largest Supplier of Electrical and Electronic Components

Click to view similar products for [Automotive Connectors](#) category:

Click to view products by [TE Connectivity](#) manufacturer:

Other Similar products are found below :

[003-018-000](#) [600858](#) [60403001](#) [60993906-B](#) [60993913-B](#) [629515004020001](#) [M902-2131](#) [M902-2161](#) [M902-2344](#) [72.330.1035.1](#)
[73.353.4028.0](#) [F118010](#) [F119300-B](#) [F132210](#) [F132210-B](#) [F166900](#) [F180100](#) [F258300](#) [F258300-B](#) [F294300-B](#) [F339100](#) [F339700](#) [F358300-](#)
[B](#) [F374110](#) [F407400](#) [F412210](#) [F427600](#) [F444110](#) [F487000](#) [F495100-B](#) [F500900-B](#) [F509500B-B](#) [770444-1](#) [776880-1](#) [827153-1](#) [881735-1](#)
[8N1515-32-24P](#) [9-1326729-8](#) [925467-1](#) [925474-1](#) [928905-1](#) [936398-2](#) [964562-1](#) [964562-4](#) [964731-2](#) [965051-1](#) [968782-1](#) [GT17SA-8DS-](#)
[HU](#) [GT17VS-10DP-5.2CF](#) [98315-0001](#)