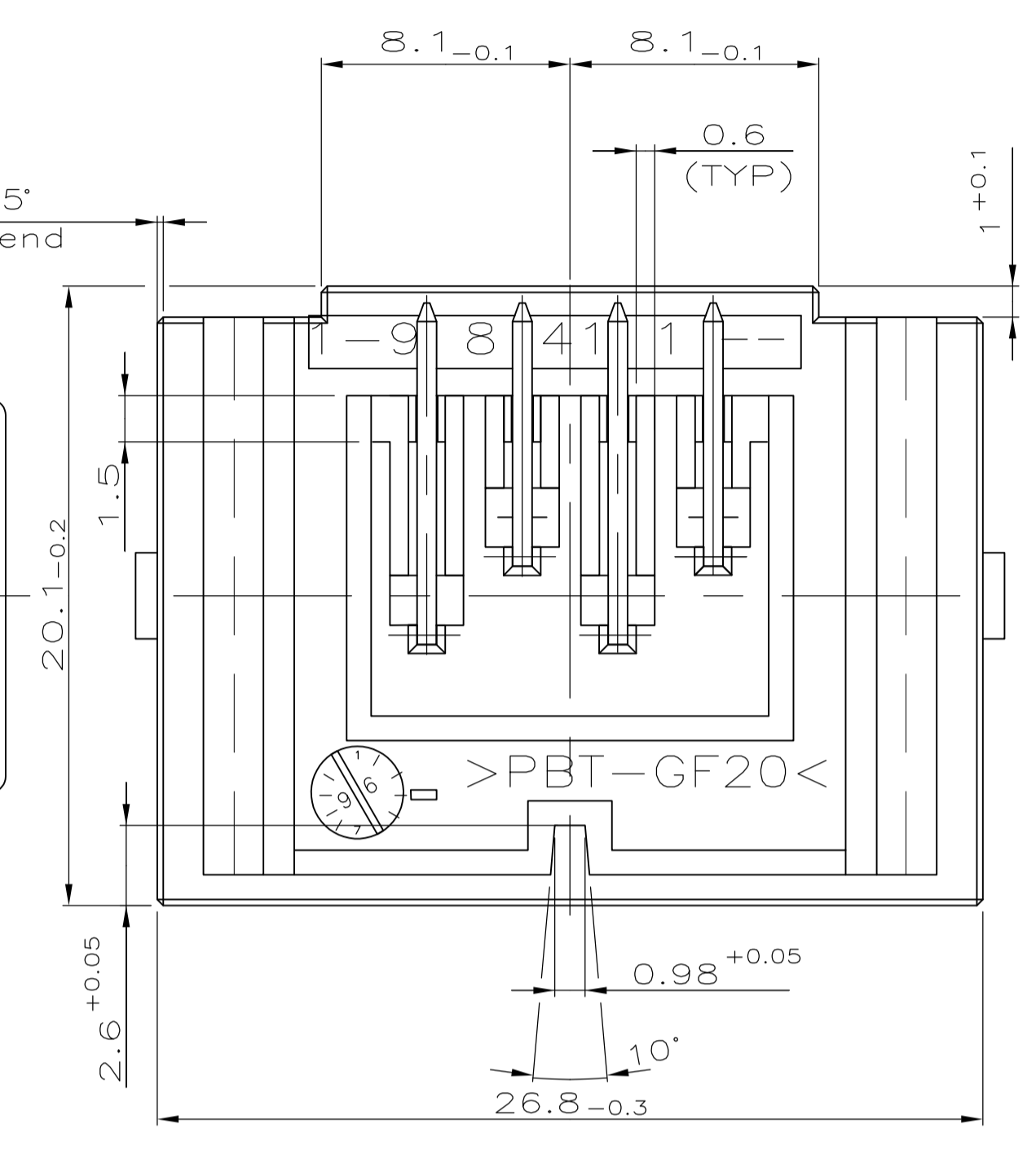
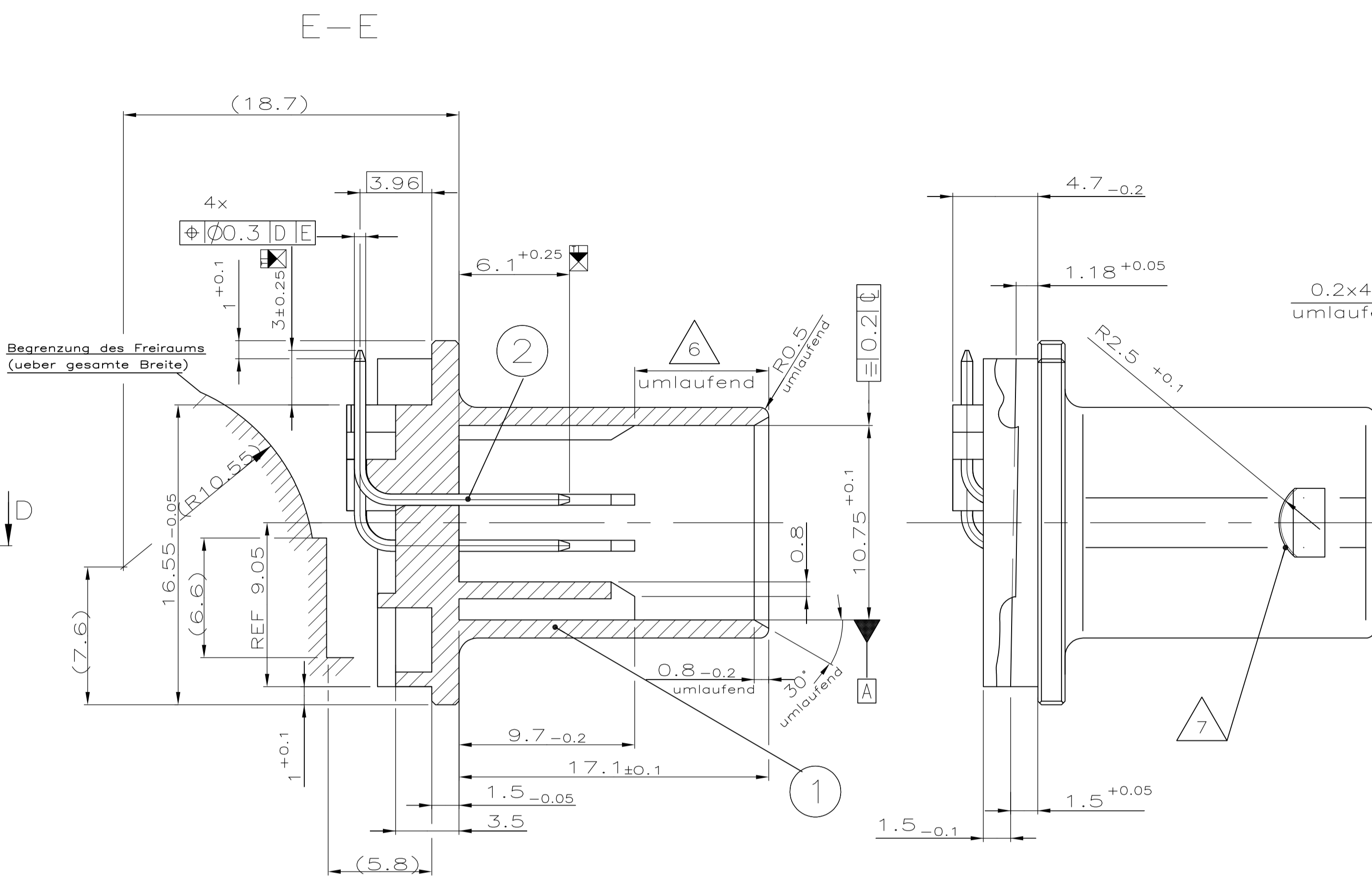
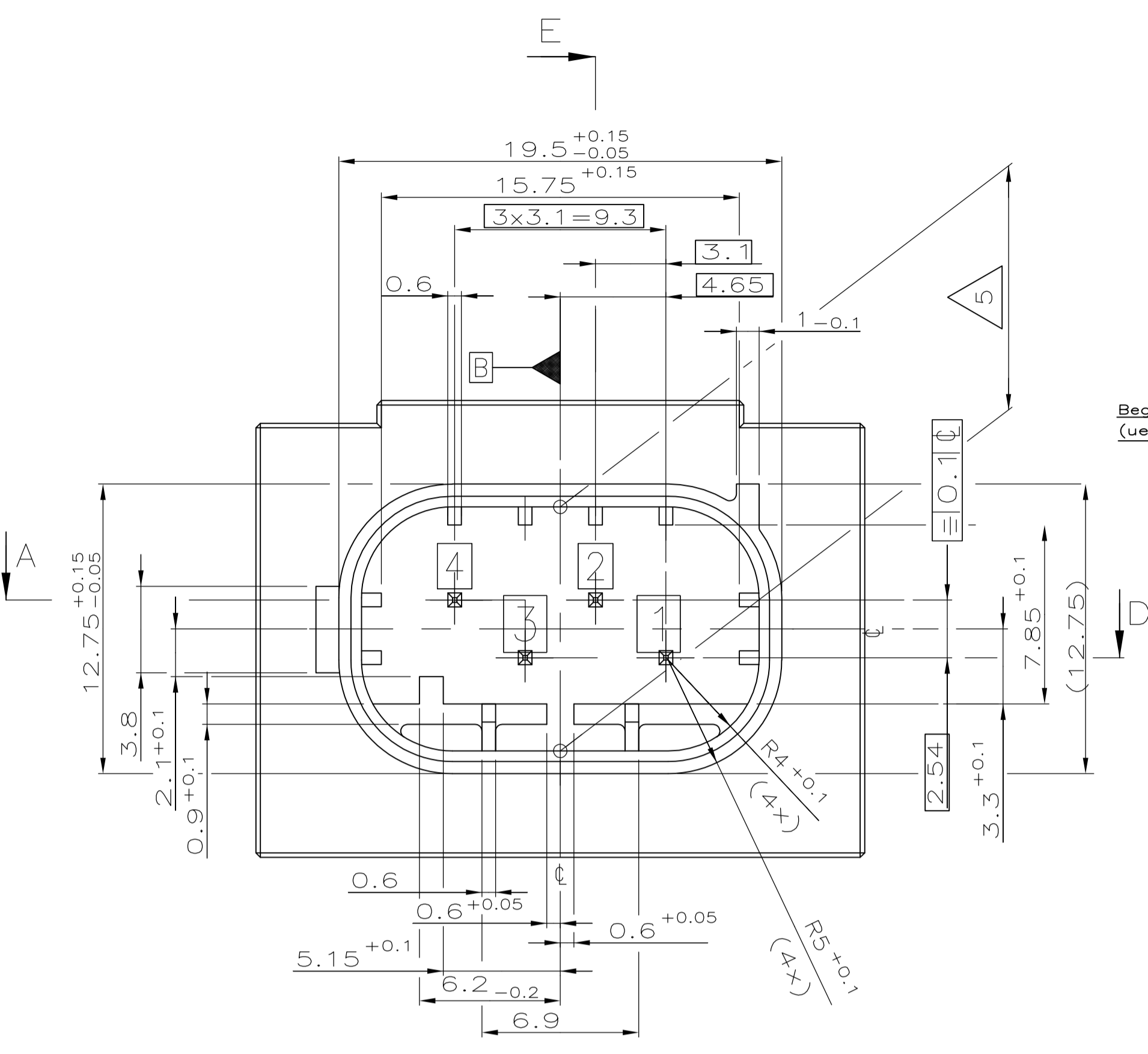
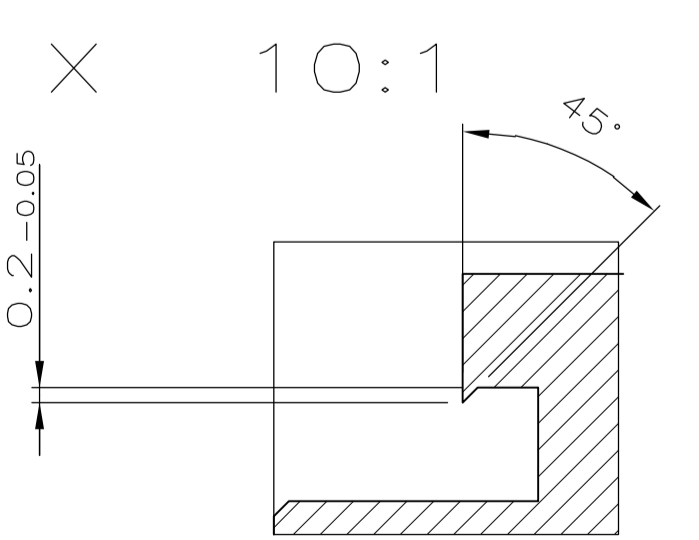
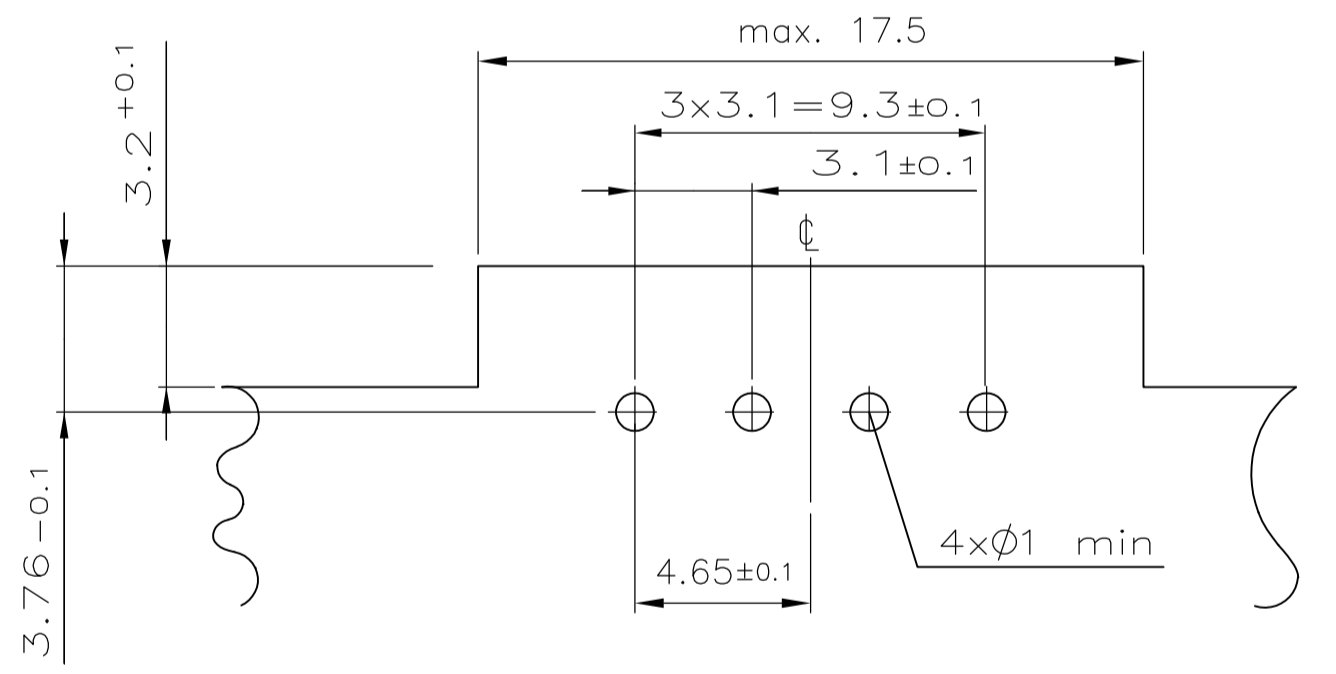
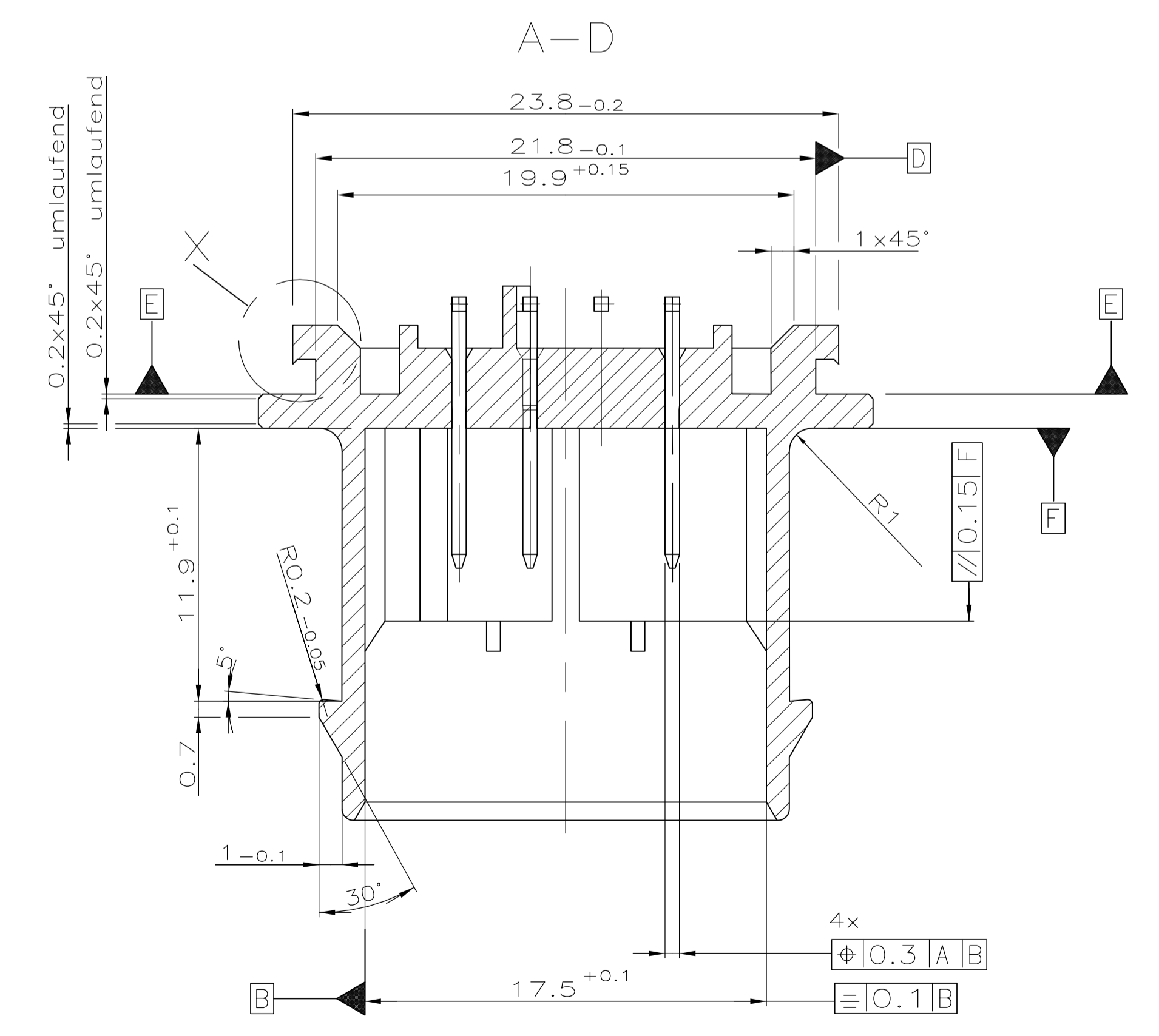


REVISIONS ÄNDERUNGEN				
NO.	DESCRIPTION BESCHREIBUNG	DATE	BY	APPROVED
C7	ECR-16-016593	22NOV2016	MS	TS

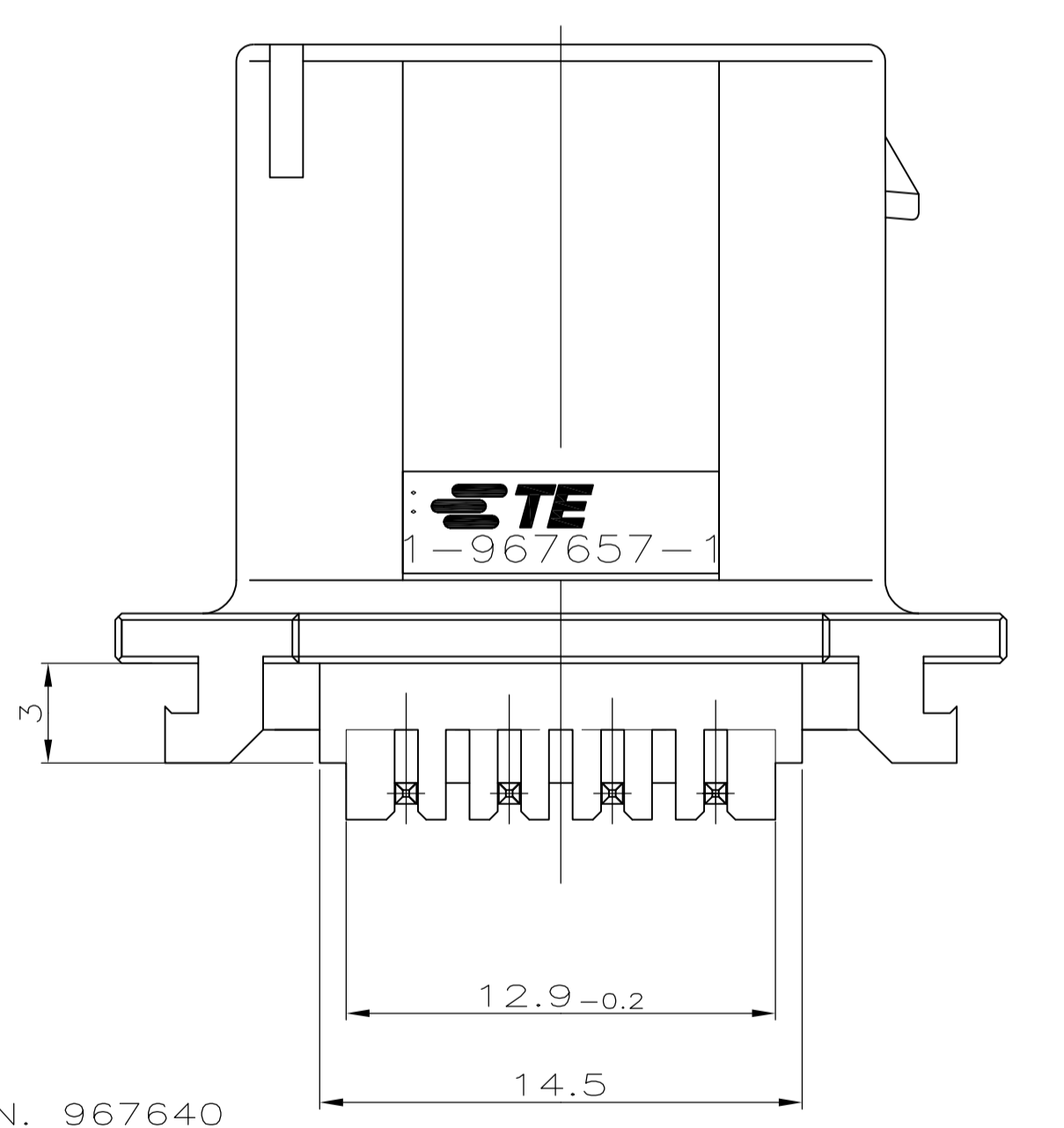


Leiterplattenlayout
PCB-LAYOUT



BEMERKUNGEN
NOTES

- Kontaktausdrueckkraft $\geq 25N$
PRESS OUT FORCE $\geq 25N$
- Loetbarkeit gemaess DIN IEC 68 Teil 2-20, Alterung 3
SOLDERABILITY ACCORDING TO DIN IEC 68 PART 2-20, AGEING 3
- Passend zu Buchsenhaeuse 4-polig siehe Zeichnung: TE PN. 967640
SUITABLE WITH SOCKET HOUSING SEE DWG....
- Verpackung: Lageweise im Karton
PACKAGING: LAYERWISE IN CARTON
- Verzug ± 0.1 zulaessig
WARPAGE PERMITTED ± 0.1
- In diesem Bereich umlaufende Dichtflaeche, Werkzeugoberflaeche $Ra=0.7\mu m$
IN THIS AREA SEALING SURFACE, MOLD SURFACE $Ra=0.7\mu m$
- Trennrat max. 0.1 zulaessig
BURR OF TOOL PARTING MAX. 0.1 PERMITTED
- Ausfuehrung Lieferantenlogo wahlweise
SUPPLIER LOGO VERSION OPTIONAL



CUSTOMER PART NO	TE PART NO	REV.	POS.	PCS.	MATERIAL	SURFACE COLOR	DESCRIPTION	ITEM NO
-	-	-	-	-	-	-	-	-
-	1-967657-1	C	2	4	CuFe2	verzinkt/TINNED	Stiftkontakt/PIN CONTACT	-
-	-	-	1	1	PBT-GF20	schwarz/BLACK	Stiftwanne/PIN HEADER	1

THIS DRAWING IS A CONTROLLED DOCUMENT. DIESE ZEICHNUNG IST EIN KONTROLLIERTES DOKUMENT.		DIN C.Beu 18AUG2000	STE TE Connectivity	
DIMENSIONS: MASSENHITEN: mm		CJK T.Stieler 18AUG2000	NAME	MOS.PIN HEADER,4 POS. MOS. Stiftwanne, 4-polig
TOLERANCES UNLESS OTHERWISE SPECIFIED: ALL DIMENSIONS IN mm		APVD	PRODUCT SPEC PRODUKTSPEZ	108-18568
0 PLC \pm DIN 16901 1 PLC \pm -140 2 PLC \pm - 3 PLC \pm - 4 PLC \pm - ANGLES / WINKEL: -		MATERIAL	APPLICATION SPEC VERARBEITUNGSSPEZ	-
FINISH / OBERFLAECHE / FARBE		WEIGHT GEWICHT	0,000000	A1 00779 ©=967657
CUSTOMER DRAWING / KUNDENZEICHNUNG		SCALE MASSSTAB	5:1	SHEET OF 1 VON 1

X-ON Electronics

Largest Supplier of Electrical and Electronic Components

Click to view similar products for [Automotive Connectors](#) category:

Click to view products by [TE Connectivity](#) manufacturer:

Other Similar products are found below :

[003-018-000](#) [600858](#) [60403001](#) [60993906-B](#) [60993913-B](#) [629515004020001](#) [M902-2131](#) [M902-2161](#) [M902-2344](#) [72.330.1035.1](#)
[73.353.4028.0](#) [F118010](#) [F119300-B](#) [F132210](#) [F132210-B](#) [F166900](#) [F180100](#) [F258300](#) [F258300-B](#) [F294300-B](#) [F339100](#) [F339700](#) [F358300-](#)
[B](#) [F374110](#) [F407400](#) [F412210](#) [F427600](#) [F444110](#) [F487000](#) [F495100-B](#) [F500900-B](#) [F509500B-B](#) [770444-1](#) [776880-1](#) [827153-1](#) [881735-1](#)
[8N1515-32-24P](#) [9-1326729-8](#) [925467-1](#) [925474-1](#) [928905-1](#) [936398-2](#) [964562-1](#) [964562-4](#) [964731-2](#) [965051-1](#) [968782-1](#) [GT17SA-8DS-](#)
[HU](#) [GT17VS-10DP-5.2CF](#) [98315-0001](#)