

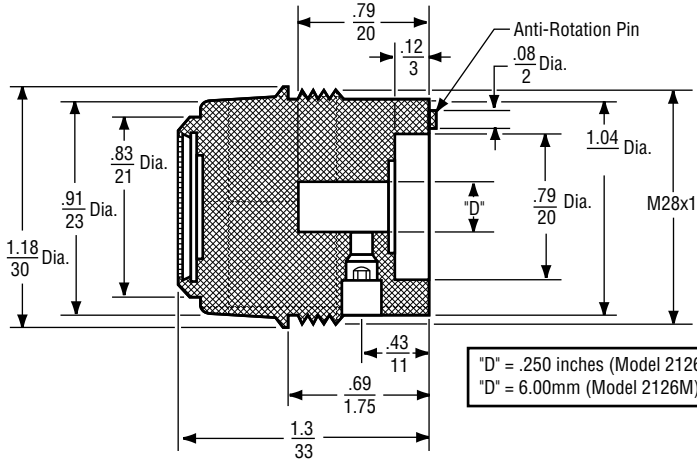
**MODEL 2126**  
**1" Diameter**  
**Digital**  
**Turns Counting Dial**



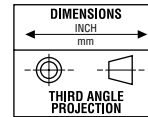
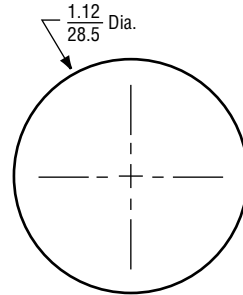
<b>MODEL</b>	<b>2126</b>	<b>2126M (METRIC)</b>
Counting Capacity, Maximum Turns	10	
For Shaft Diameter	1/4"	6.00mm
For Bushing Diameter	3/8"	
Depth: Maximum, From Face of Panel	.65"/16.5mm	
Shaft Extension:	Maximum, From Face of Panel	.65"/16.5mm
	Minimum, From Face of Panel	.43"/11.0mm
Bushing Extension:	Maximum, From Face of Panel	.16"/4.1mm
	Minimum, From Face of Panel	.11"/2.8mm
Locking Mechanism	Locking Brake	
Weight, Approximate	0.76 oz.	
Numerals	0.09" High, White on Black Background	
# of Digits	3	
Knob Material	Polycarbonate, Black	

Specifications subject to change without notice.

**OUTLINE DIMENSIONS (Inch/mm)**



**Panel Hole Dimensions**



## X-ON Electronics

Largest Supplier of Electrical and Electronic Components

*Click to view similar products for [Potentiometer Tools & Hardware](#) category:*

*Click to view products by [TT Electronics](#) manufacturer:*

Other Similar products are found below :

[006-1-1](#) [006-1-2](#) [7071](#) [7071E](#) [7072E](#) [FKS-1/4](#) [A-0709-H](#) [A-0709-K](#) [H-38-15](#) [H-38-3](#) [1220A](#) [ACCPOTECB303651550](#) [H-858](#) [H-137-000](#)  
[H-37-5](#) [H-38-1](#) [7074E](#) [RK14K1240A4S](#) [HARDWARE](#) [ACCTRIADB30603](#) [ACCTRIADB30602](#) [ACCTR514-4002](#) [ACCTR512-0022](#) [H-37-](#)  
[4](#) [H-38-9](#) [H-862](#) [006-1-0](#) [H-38-2](#) [H-37-1](#) [ACCTRITOB308-T000](#) [ACCPOTECB303653230](#) [6533](#) [008T000](#) [H-117P](#) [H-1202-1](#) [H-1202-2](#)  
[H-127](#) [H-37-2](#) [H-38-11](#) [H-58P](#) [H-83P](#) [H-852](#) [H-853](#) [H-857](#) [H-90](#) [H-91](#) [H-92-1](#) [45T3](#) [H-82](#) [RS-2](#) [6532E](#)