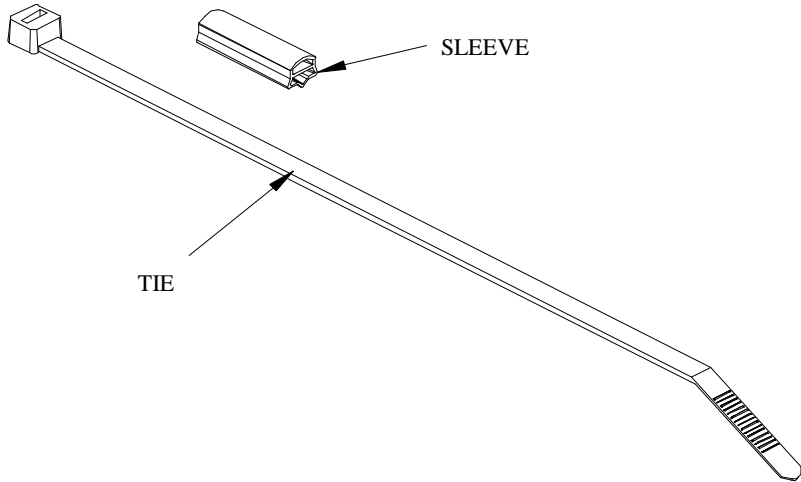


DATA SHEET N° DS/031	TRASP SYSTEM POLYAMIDE CABLE TIE AND SLEEVE	DATE 10/22/2002
--------------------------------	---	---------------------------

DRAWING



REFERENCE ITEM CODE

124/10 - 124/15 - 124/23

TIE PHYSICAL PROPERTIES

MATERIAL	PA 6/6 POLYAMIDE
COLOR	BLACK
SELF EXTINGUISHABILITY	CLASS V2 IN COMPLIANCE WITH UL 94 NORMS

SLEEVE PHYSICAL PROPERTIES

MATERIAL	PLASTICIZED P.V.C.
SELF EXTINGUISHABILITY	CLASS VO IN COMPLIANCE WITH UL94 NORMS
OPERATIVE TEMPERATURE	-40 ÷ +80 °C (-40 ÷ +176 °F)
COLOR	CLEAR
TOXIN FREE	PCB, PCT, PBB, PBDO, VC (MAX. 1 PPM)
WATERPROOF	☺
OIL RESISTANT	☺
ACID RESISTANT	☺
DUST RESISTANT	☺

ITEM CODE	SLEEVE LENGTH mm./INCH.	MAXIMUM BUNDLE DIAMETER. mm./INCH.	QUANTITY PER PACK
124/10	10 / 0.39	10 ÷ 50 / 0.39 ÷ 1.97	200
124/15	15 / 0.59	10 ÷ 50 / 0.39 ÷ 1.97	200
124/23	23 / 0.91	10 ÷ 50 / 0.39 ÷ 1.97	200

NOTES:

Document	REVIEWED, APPR. BY:	DATE:	REVISION OBJECT	PAGES:
78-8127-9074-5				1 of 1

X-ON Electronics

Largest Supplier of Electrical and Electronic Components

Click to view similar products for [Wire Identification](#) category:

Click to view products by [3M](#) manufacturer:

Other Similar products are found below :

[CU6337-000](#) [CU6342-000](#) [FCA-410-12](#) [11631010](#) [1-1768037-1](#) [1-1768037-2](#) [1-1768050-0](#) [PXLK-VI](#) [Q62184-1](#) [A64304-000](#) [QMT221](#)
[HK032WE1NF038B](#) [1330-0519-10](#) [1395199-1](#) [1395200-1](#) [1395202-1](#) [DMVF050WE-300S6](#) [D-SCE-1K-2.4-50-4-CS7834](#) [1538738-1](#)
[E90935-000](#) [EC1238-000](#) [EC1465-000](#) [EC1855-000](#) [EC1859-000](#) [EC1863-000](#) [EC5415-000](#) [EC7277-000](#) [EC7352-000](#) [EC7603-000](#)
[EC7707-000](#) [EC7735-000](#) [EC7768-000](#) [EC7828-000](#) [EC7854-000](#) [EC7952-000](#) [EC8128-000](#) [1768037-8](#) [1768041-7](#) [NC-127191-10-9](#)
[HS048WE2NF038B](#) [C03232-000](#) [HTCM-SCE-14-4H-9](#) [HTMS-3/16-9](#) [HT-SCE-1/4-2.0-4](#) [HT-SCE-3/16-2.0-4](#) [HTTMS-1/2-1.50-9](#) [HTTMS-](#)
[CM-1/2-4H-9](#) [HX-SCE-19.0-50-9](#) [HX-SCE-6.4-50-4](#) [C25254-000](#)