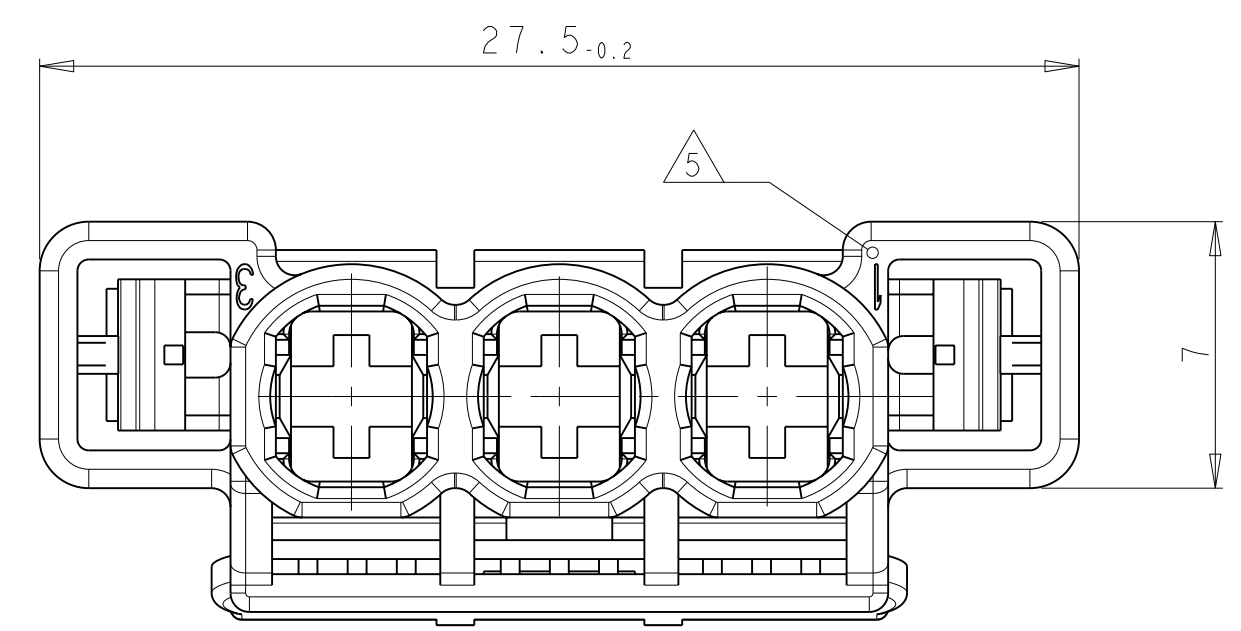
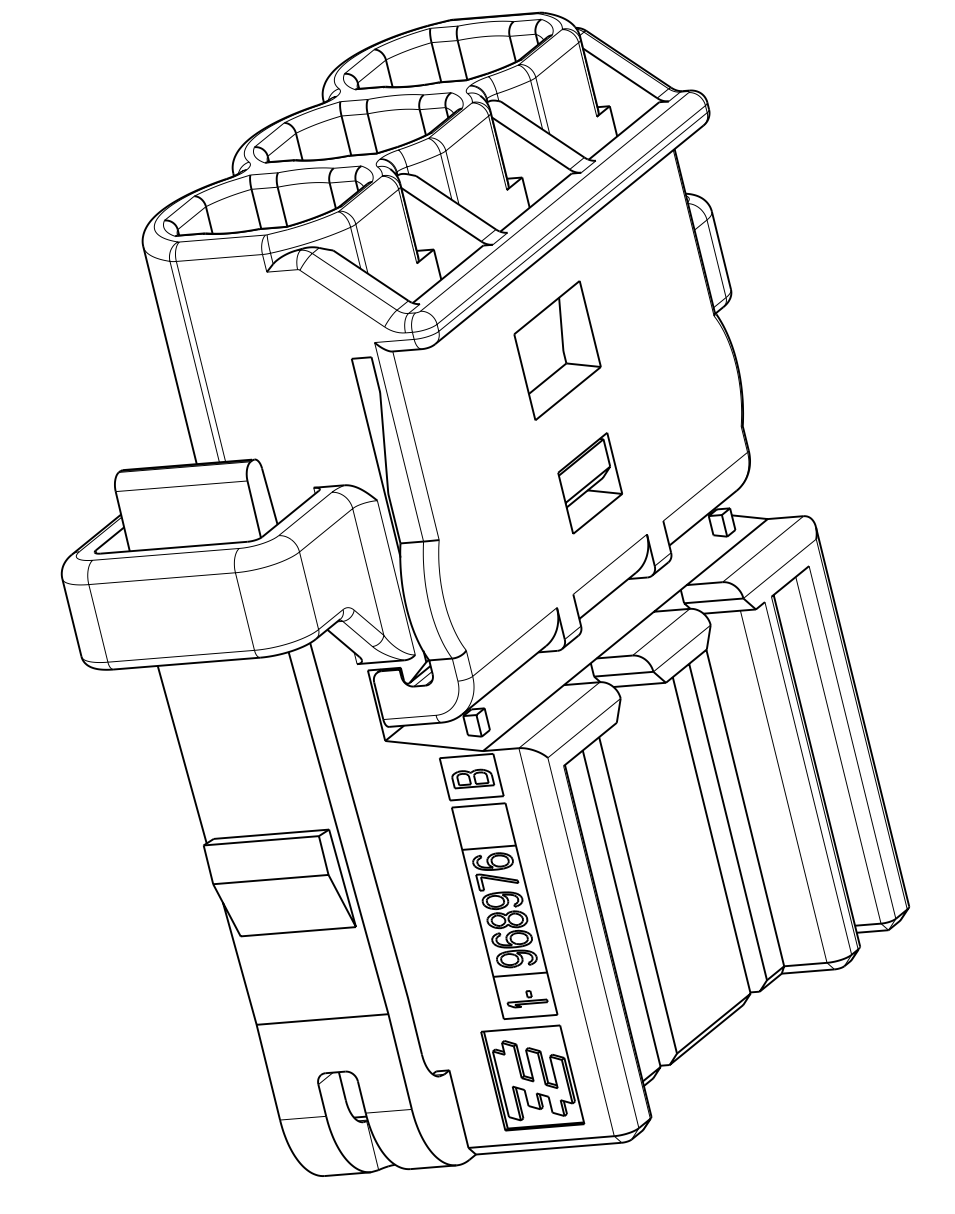
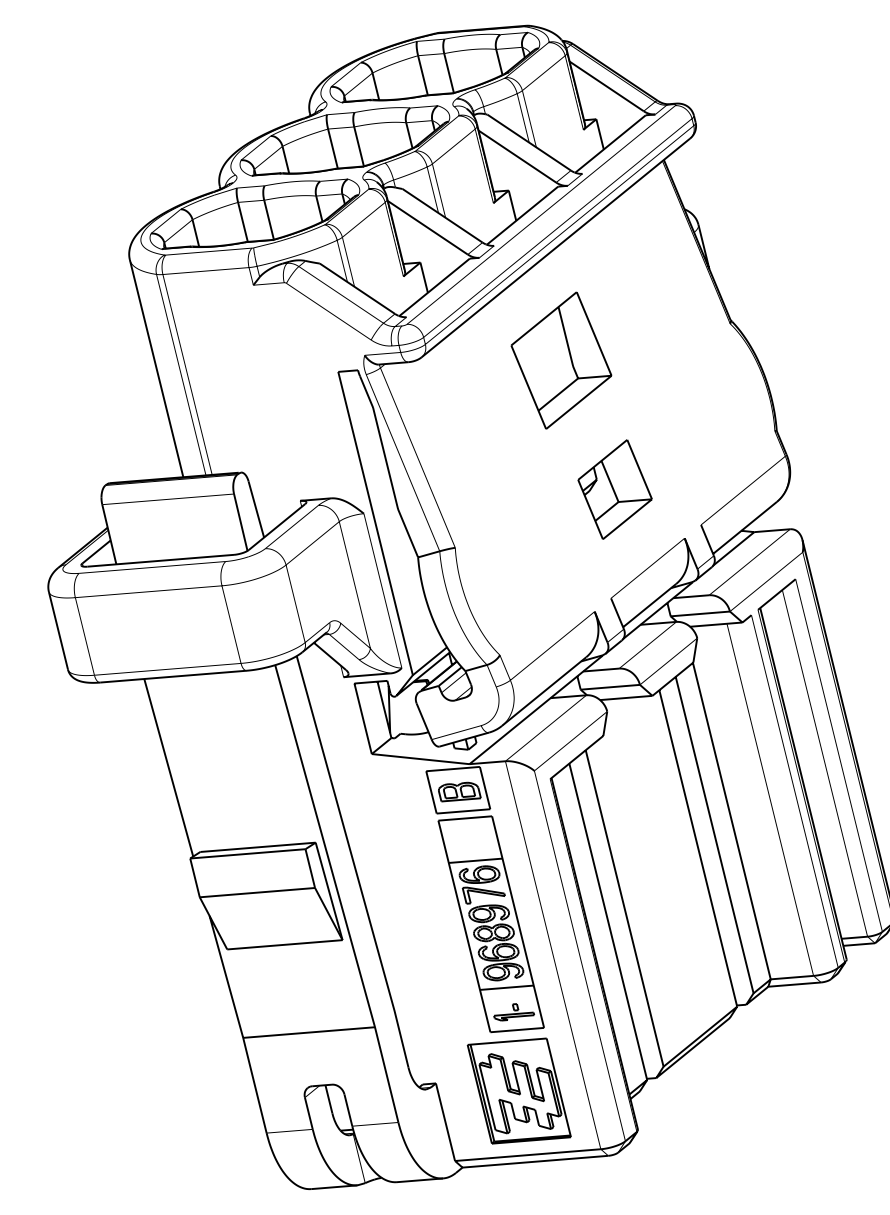
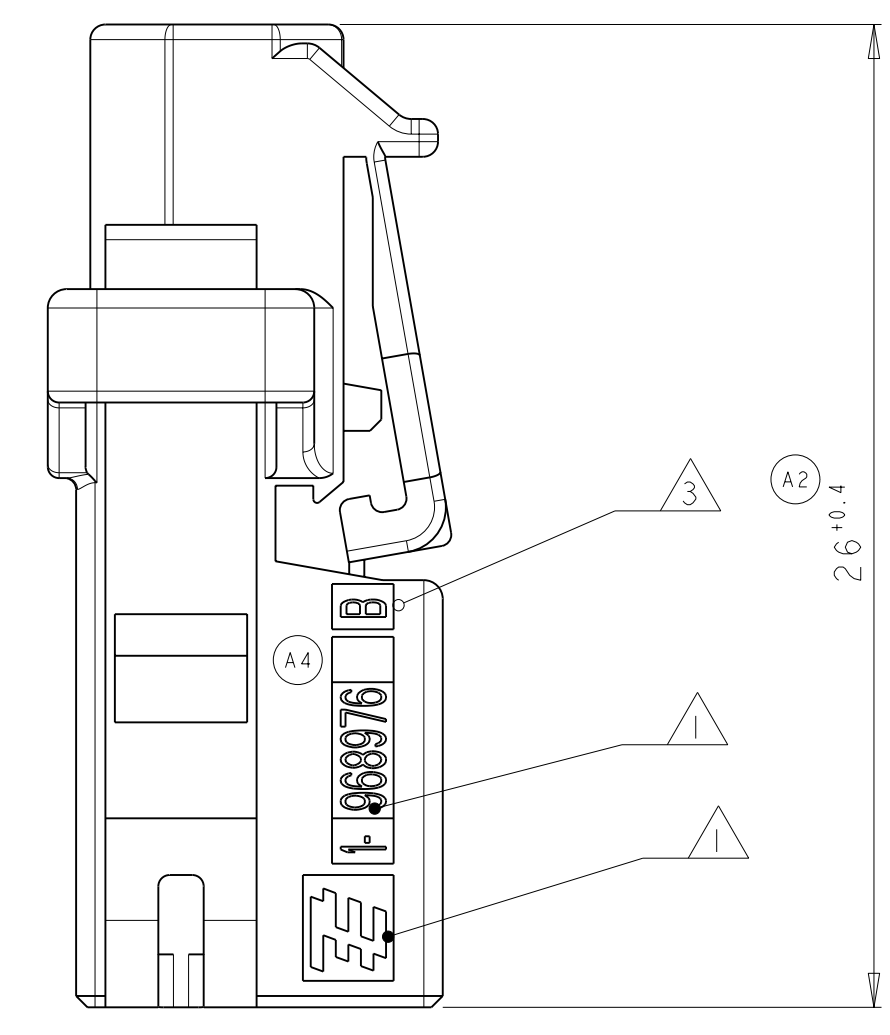
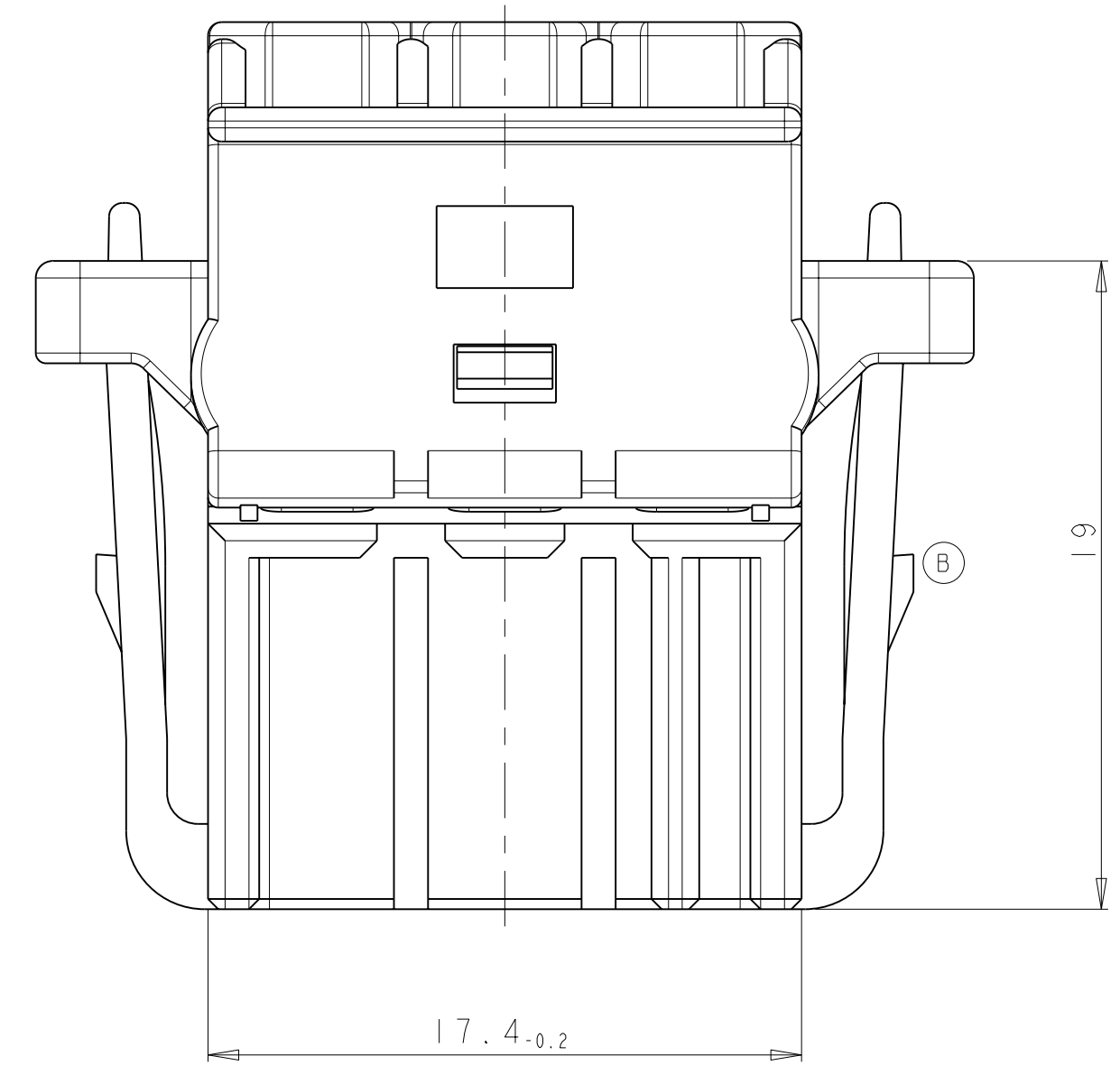
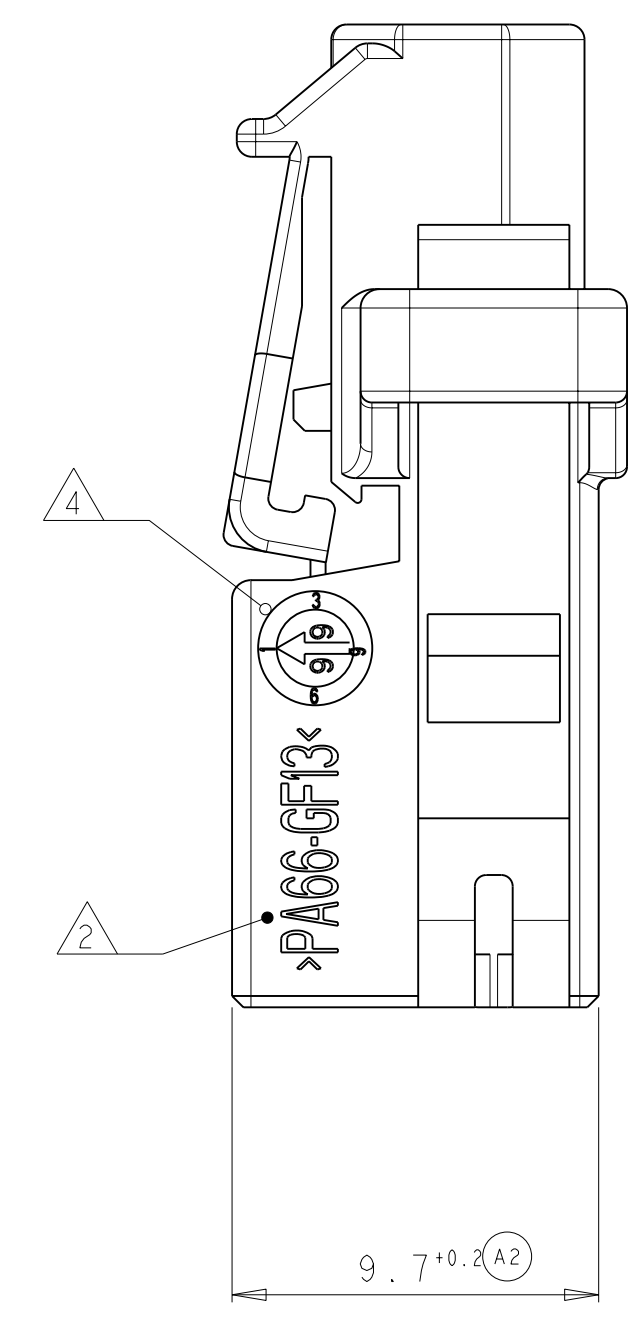


WAS 97-52133-016  
 war

PRE-LOCKED POSITION  
 (STATE OF DELIVERY)  
 Vorraststellung  
 (Lieferzustand)

FINAL POSITION  
 Endrastzustand



NOTES  
 Bemerkungen

- 1 TE LOGO AND TE CONNECTIVITY-NUMBER  
TE Logo und TE CONNECTIVITY-Nummer
- 2 MATERIAL MARKING VDA 260  
Werkstoffkennzeichnung VDA 260
- 3 REVISION OF THE MOLD  
Werkzeugaenderungsindex
- 4 PRODUCTION DATE  
Produktionsdatum
- 5 CAVITY NUMBERING  
Kammernumerierung
- 6 CAVITY MARKING  
Nestkennzeichnung
- 7 FITS TO  
INTERFACE DRAWING FOR TAB CONNECTOR: 114-18251-007  
AND 2.8mm TAB HOUSING, 3POS: 968977  
Passend zu  
Anschluss Ausfuehrungsvorschrift: 114-18251-007  
und 2,8mm Flachsteckergeh., 3pol.: 968977
- 8 CAVITIES MATED TO AMP MCP2.8 CONTACTS  
MAX WIRESIZE: 4mm<sup>2</sup> FLR (WITHOUT SWS)  
SEE PRODUCT GROUP DRAWING  
AMP NO.: 1355036  
Kontaktkammern passend fuer AMP MCP2.8 Kontakte  
max. Drahtgrößenbereich: 4mm<sup>2</sup> FLR (ohne EDS)  
siehe Tabellenzzeichnung  
AMP Nr.: 1355036
- 9 BULK PACKAGING IN CORRUGATED BOX  
Schüttgut im Versandkarton
- 10 PARTS ARE MARKED WITHOUT DASH NUMBER  
Teile sind ohne Nachstrichzahl gekennzeichnet
- 11 BRIDGE AS A MOULDING HELP ON THE LOCKING LATCH. DURING  
TRANSPORTATION AND MATING THIS BRIDGE CAN BREAK AND  
REMAINS EITHER ON THE LOCKING LATCH OR ON THE PROTECTION BOW  
Steg als Fertigungshilfe am Rastarm. Dieser Steg kann sich beim Transport  
oder Stecken lösen und verbleibt entweder am Rastarm oder am Schutzbügel

CODING Plan: / Kodierschema:

CODING: A Kodierung A  AS SHOWN Wie gezeichnet	CODING: B Kodierung: B  	CODING: C Kodierung: C  
--	-----------------------------------	-----------------------------------

ORDER-NO. Bestell-Nr.	QTY Stück	MAT.	COLOUR Farbe	DESCRIPTION Beschreibung	REV.	ITEM
3-968976-9		PA66-GF13	BLUE/blau	AMP MCP2.8 HOUSING, 3POS., CODING C AMP MCP2.8 Gehäuse, 3pol., Kodierung C	B	6
2-968976-9		PA66-GF13	GREY/grau	AMP MCP2.8 HOUSING, 3POS., CODING B AMP MCP2.8 Gehäuse, 3pol., Kodierung B	B	5
1-968976-9		PA66-GF13	BLACK/schwarz	AMP MCP2.8 HOUSING, 3POS., CODING A AMP MCP2.8 Gehäuse, 3pol., Kodierung A	B	4

THIS DRAWING IS A CONTROLLED DOCUMENT.

DIMENSIONS: MASSENEHLEN: mm	TOLERANCES UNLESS OTHERWISE SPECIFIED: acc. to DIN 16901-140	DWN Kuphal 03MAR99	NAME MCP2.8 REC.HSG., 3POS WITH SECONDARY LOCKING DEV.
		CHK C. Eberwein 04NOV99	AMP MCP2.8 Buchsengeh., 3pol. mit 2.Kontaktsicherung
		APVD Hoss 05NOV99	PRODUCT SPEC 108-18619-003
			APPLICATION SPEC 114-18221-003
MATERIAL SEE TABLE s. Tabelle	FINISH/BELEG/FARBE SEE TABLE s. Tabelle	WEIGHT GEWICHT 3.5gr	SIZE A1
CUSTOMER DRAWING /KUNDENZEICHNUNG		SCALE MASSSTAB 5:1	RESTRICTED TO NUR FÜR REV. B4

## X-ON Electronics

Largest Supplier of Electrical and Electronic Components

*Click to view similar products for [Automotive Connectors](#) category:*

*Click to view products by [TE Connectivity](#) manufacturer:*

Other Similar products are found below :

[003-018-000](#) [600858](#) [60403001](#) [60993906-B](#) [60993913-B](#) [629515004020001](#) [M902-2131](#) [M902-2161](#) [M902-2344](#) [72.330.1035.1](#)  
[73.353.4028.0](#) [F118010](#) [F119300-B](#) [F132210](#) [F132210-B](#) [F166900](#) [F180100](#) [F258300](#) [F258300-B](#) [F294300-B](#) [F339100](#) [F339700](#) [F358300-](#)  
[B](#) [F374110](#) [F407400](#) [F412210](#) [F427600](#) [F444110](#) [F487000](#) [F495100-B](#) [F500900-B](#) [F509500B-B](#) [770444-1](#) [776880-1](#) [827153-1](#) [881735-1](#)  
[8N1515-32-24P](#) [9-1326727-8](#) [9-1326729-8](#) [925467-1](#) [925474-1](#) [928905-1](#) [936398-2](#) [964562-1](#) [964562-4](#) [964731-2](#) [965051-1](#) [968782-1](#)  
[GT17SA-8DS-HU](#) [GT17VS-10DP-5.2CF](#)