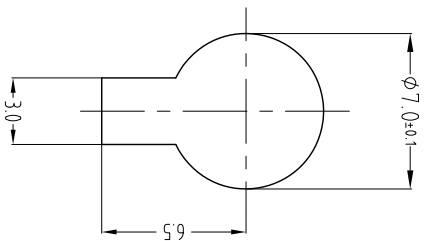
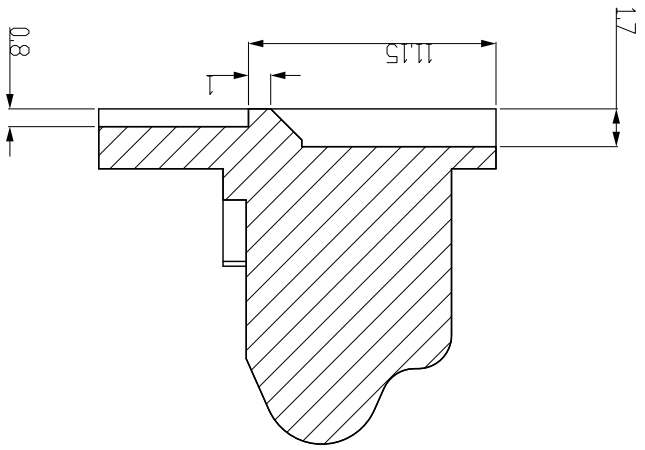
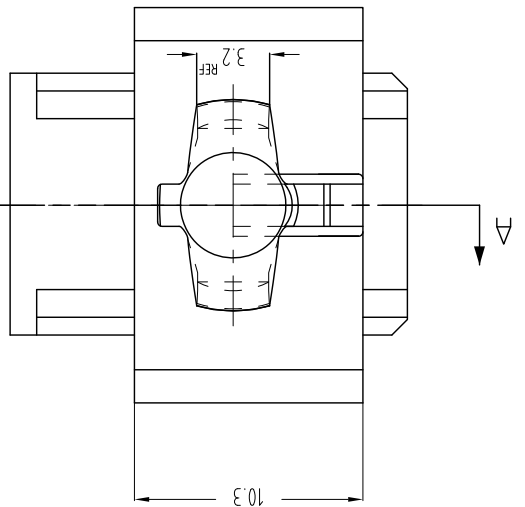
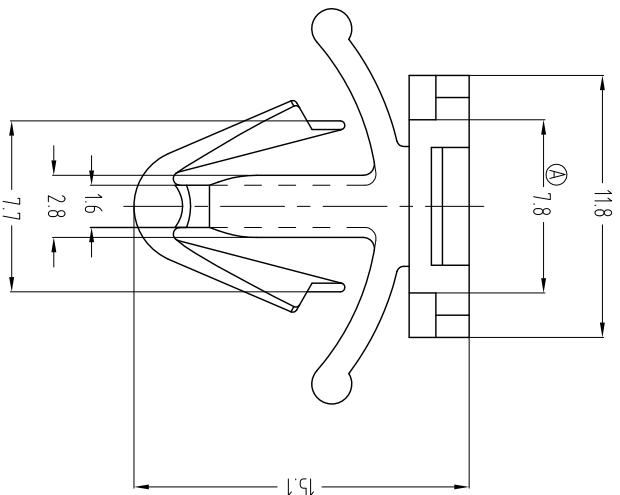
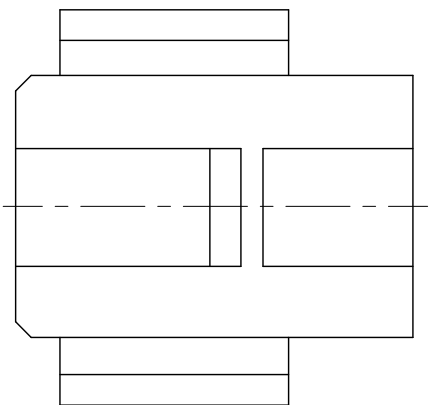


368269-2	BLACK	↑
368269-1	NATURAL	
PART NO.	COLOR	MATERIAL

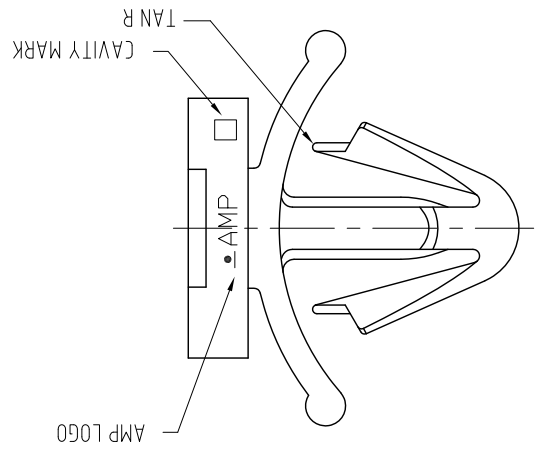
PANEL THICKNESS : 0.7 ~ 1.6mm



PANEL HOLE SIZE



SECTION A-A



THIS DRAWING IS A CONTROLLED DOCUMENT.

DWN	JM JEON
CHK	JW JUNG
APVD	HG CHD
PRODUCT SPEC	
APPLICATION SPEC	
WEIGHT	

SEE TABLE

MATERIAL	
FINISH	
TOLERANCES UNLESS OTHERWISE SPECIFIED:	
0 <XX<10	± 0.2
10<XX<30	± 0.25
30<XX	± 0.3
ANGLES	± 3°

SEE TABLE

CUSTOMER DRAWING	
SCALE	3:1
SHEET	1 OF 1
REV	A2

NAME

TE Connectivity	
CLIP HSG FOR .09011 MLCC (Ø 7 KEY HOLE)	
DRAWING NO	C-368269
CAGE CODE	00779
SIZE	A3

RESTRICTED TO

## X-ON Electronics

Largest Supplier of Electrical and Electronic Components

*Click to view similar products for [Terminal Block Tools & Accessories](#) category:*

*Click to view products by [TE Connectivity](#) manufacturer:*

Other Similar products are found below :

[1029563](#) [00171430102](#) [00171420102](#) [014415](#) [CSTSPC1-2](#) [9-1437653-4](#) [928358-1](#) [QC209/J](#) [HCL10-6](#) [1437403-6](#) [1437403-9](#) [1437403-8](#)  
[147832-1](#) [EC0037-000](#) [MT2/H--](#) [MT2/H-32](#) [MT6/H-N](#) [MT6/V-GRND](#) [MT8/H-101-110](#) [BB2-09BF](#) [EP2.5/4UN/BG](#) [1707755](#) [1735590](#)  
[1755480](#) [1760336](#) [BO3-02](#) [1789281](#) [1840227](#) [1840230](#) [1893164](#) [2-1437402-1](#) [2-1437644-9](#) [JB2-09/J](#) [2202307](#) [2204082](#) [2302463](#) [2305949](#)  
[2310581](#) [8TK2-24](#) [91.201.1](#) [L2U2](#) [2778.0](#) [2901107](#) [2901123](#) [2901699](#) [2MP/J](#) [2MV-06](#) [1705126](#) [1756294](#) [F03-25](#)