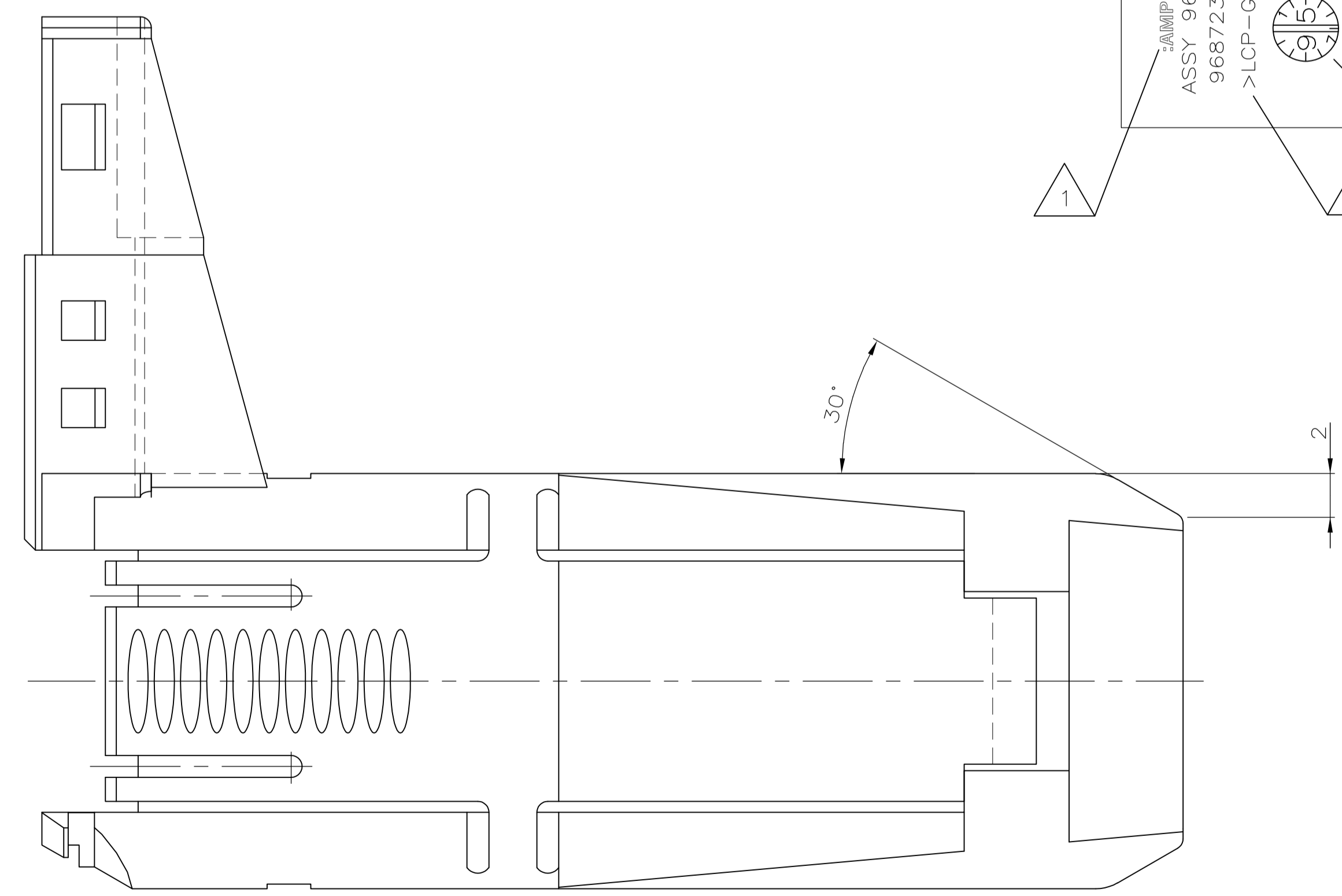
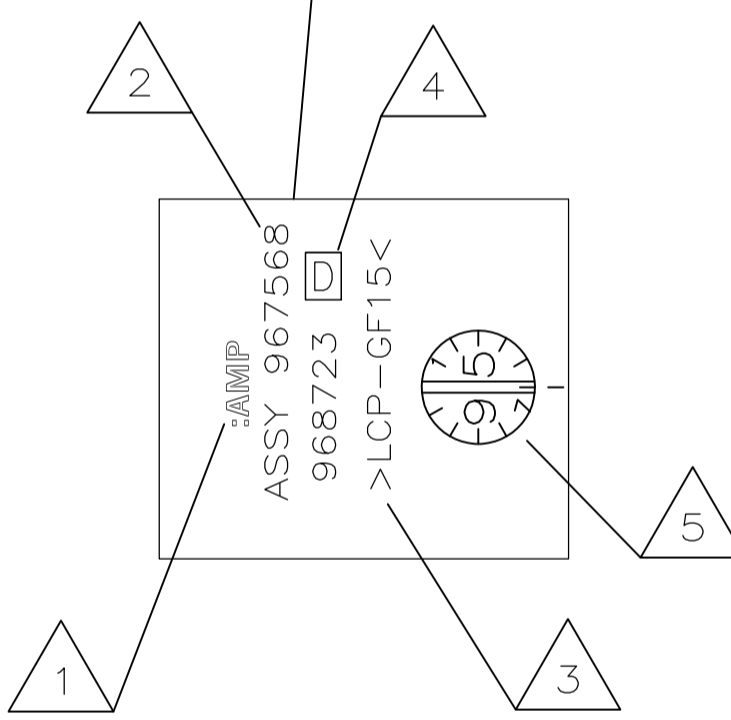


AREA FOR FIXING INSULATING HOSES B 3x0.4 DIN 40 621
Bereich fuer Isolierschlauch B 3x0.4 DIN 40 621 vorgesehen

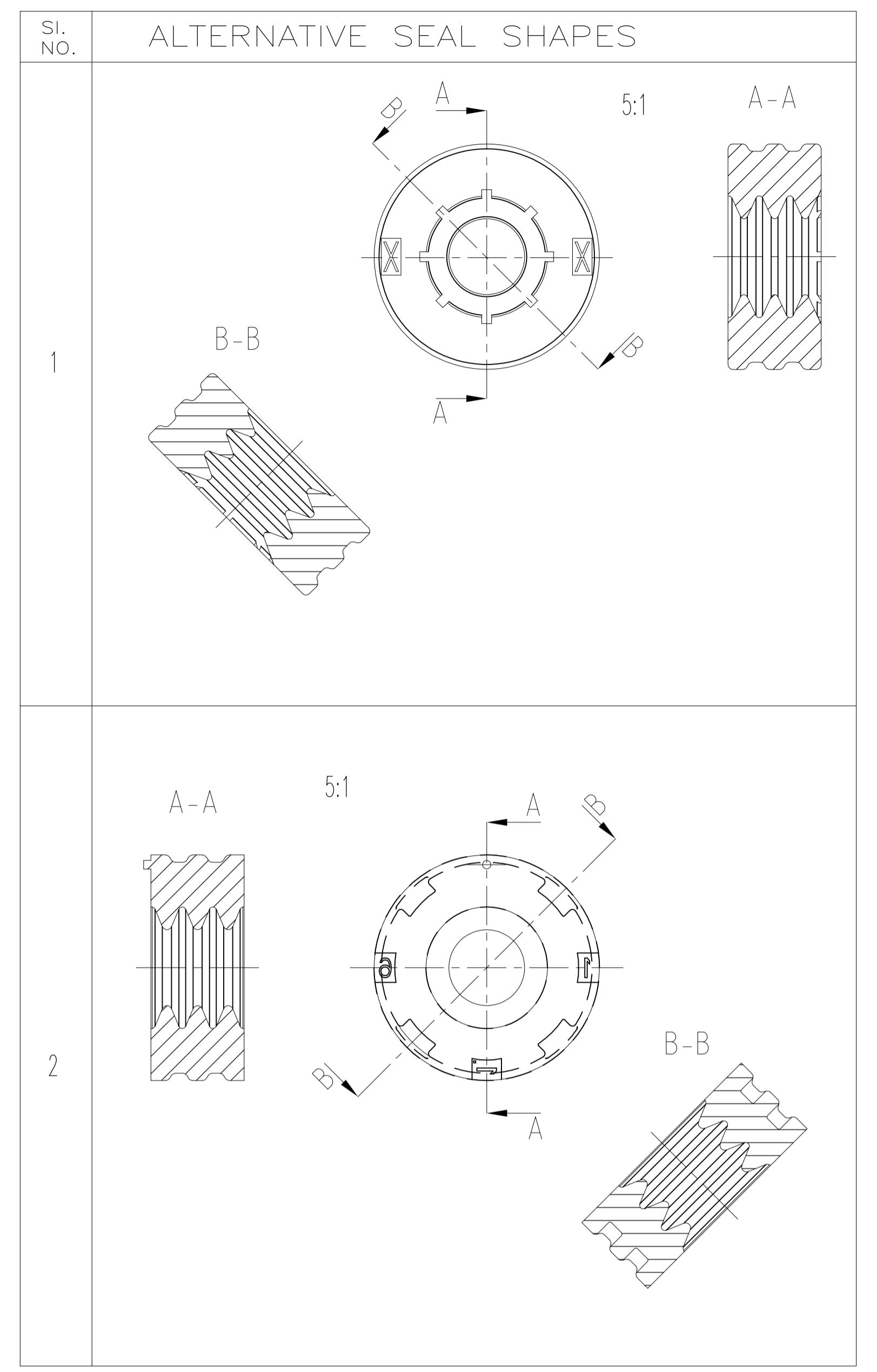
AREA FOR FIXING CORRUGATED TUBE NW 4.5 (FA. SCHLEMMER)
Bereich fuer Wellrohr NW 4.5 (Fa. Schlemmer) vorgesehen.

NOTES:
Bemerkungen:

- 1 AMP-LOGO
AMP-Logo
- 2 ORDER NO.
Bestell-Nr.
- 3 MATERIAL MARKING
Werkstoffkennzeichnung
- 4 REVISION NUMBER
Werkzeugaenderungsindex
- 5 PRODUCTION DATE
Produktionsdatum
- 6 CAVITY MARKING
Nestmarkierung
- 7 PART NUMBER WILL BE DICTATED BY PROCESS
Strichzahl ist abhaengig von der Verarbeitungsmaschine
- 8 IF THERE IS NO USE OF CORRUGATED TUBE PLEASE USE SINGLE WIRE SEAL FOR WIRE PROTECTION.(SEE APPLICATION SPEC.)
Bei Nichtbenutzung von Wellrohr ist als Leitungsschutz eine Einzelleiterdichtung zu verwenden. Siehe Applicationspec.
- 9 MARKING FOR MAX. OPERATING TEMPERATURE
Markierung fuer max. Einsatztemperatur



(E2)



COVER FOR CONDUCTOR DIA. 3.7 _{-0.4} MM. P/N 0-968725-1	Kappe fuer Leiterraussen- durchmesser 3.7 _{-0.4} mm. P/N 0-968725-1
COUNTER PART ACC. APPLICATION SPEC. 114-18182	Gegenstueck nach VERARBEITUNGSSPEZ. 114-18182

120° C VERSION TE-PN. 0-967569-1
200° C VERSION TE-PN. 0-967568-1

Product Specification
108-18589-1
Application Specification
114-18209-0

SPAREPARTKIT
Ersatzteilpackung 0-1452441-1

CONTACTS						
TE ORDER NUMBER	SEAL	WIRE RANGE	MATERIAL	FINISH	CRIMP TOOL APPLICATOR	HAND TOOL
0-962954-5	963245-1	2.5mm ² Fjk	CuNiZn	PLAIN	2-878689-0	734596

CUSTOMER PART NUMBER	TE PART NUMBER	REV.	PCS.	MATERIAL	SURFACE COLOR	DESCRIPTION	ITEM NO.
-	-	-	-	-	-	-	-
-	0-967568-1	E	1	Silikon	Schwarz	Dichtung	3
-	-	-	1	LCP-GF15	Natur	Kammereinsatz	2
-	-	-	1	LCP-GF15	Schwarz	Buchsengehäuse	1

THIS DRAWING IS A CONTROLLED DOCUMENT.
DIESE ZEICHNUNG IST EIN KONTROLLIERTES DOKUMENT.

DIMENSIONS: MASSEINHEITEN: mm
TOLERANCES UNLESS OTHERWISE SPECIFIED:
1. PLC ± 0.2mm
2. PLC ± 0.2mm
3. PLC ± 0.2mm
4. PLC ± 0.2mm
ANGLES / WINKEL: ° ± 3°
FINISH / OBERFLAECHE/FARBE: -

DIN H. Schmitt 10 OCT 96
CHK V. Bergmann 24-JAN-02
APVD - NAME -
PRODUCT SPEC
PRODUKTSPEZ
APPLICATION SPEC
VERARBEITUNGSSPEZ
SIZE CASE CODE DRAWING NO. ZEICHNUNGS-NR.
A1 00779 967568
WEIGHT GEWICHT -
RESTRICTED TO KUPFERN

STE TE Connectivity
GLOWPLUG CONNECTOR, ASSY
Gluetherkerzestecker, Assy
SCALE MASSSTAB: 5:1
SHEET BLATT 1 OF VON 1
REV E2

X-ON Electronics

Largest Supplier of Electrical and Electronic Components

Click to view similar products for [Automotive Connectors](#) category:

Click to view products by [TE Connectivity](#) manufacturer:

Other Similar products are found below :

[003-018-000](#) [600858](#) [60403001](#) [60993906-B](#) [60993913-B](#) [629515004020001](#) [M902-2131](#) [M902-2161](#) [M902-2344](#) [72.330.1035.1](#)
[73.353.4028.0](#) [F118010](#) [F119300-B](#) [F132210](#) [F132210-B](#) [F166900](#) [F180100](#) [F258300](#) [F258300-B](#) [F294300-B](#) [F339100](#) [F339700](#) [F358300-](#)
[B](#) [F374110](#) [F407400](#) [F412210](#) [F427600](#) [F444110](#) [F487000](#) [F495100-B](#) [F500900-B](#) [F509500B-B](#) [770444-1](#) [776880-1](#) [827153-1](#) [881735-1](#)
[8N1515-32-24P](#) [9-1326727-8](#) [9-1326729-8](#) [925467-1](#) [925474-1](#) [928905-1](#) [936398-2](#) [964562-1](#) [964562-4](#) [964731-2](#) [965051-1](#) [968782-1](#)
[GT17SA-8DS-HU](#) [GT17VS-10DP-5.2CF](#)