

SPECIFICATIONS:

Housing: PA66, UL-94V-0 rated

Contacts: Copper alloy

Ratings: 3A, 120VAC

1.3A, 277VAC

1.04A, 347VAC

0.75A, 480VAC

0.6A, 600VAC

Applicable wire: 18AWG, solid or Tin bonded stranded

Wire Strip length: 9~10mm

Max. operating temperature: 105°C

Certifications:

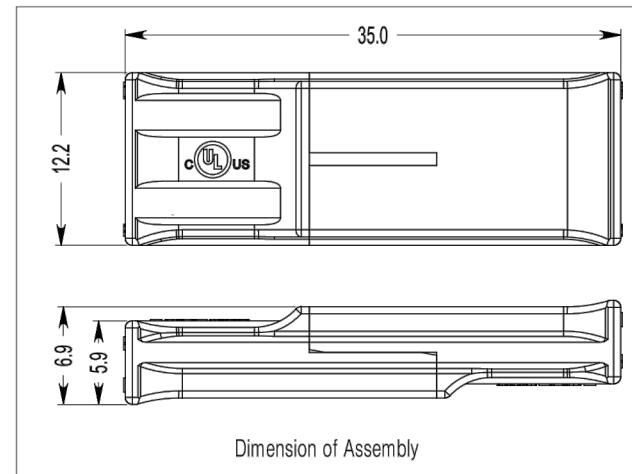
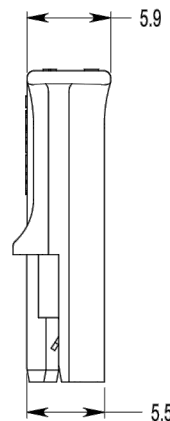
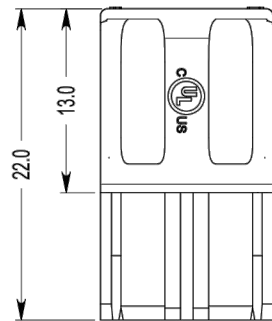
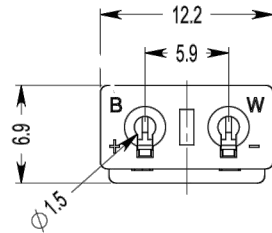
UL2459 "Touch safe"



CSA 22.2/2459

Meets NEC 410.73(G) & CEC 30-308 (4)

RoHS
COMPLIANT



REVISIONS		CHNG	CHECK	APPR
REV	DATE	CHANGE	REVISED DRAWING	PB
A	11/16/17			

TOLERANCE UNLESS OTHERWISE SPECIFIED	
X	± 1
X.X	± 0.4
X.XX	± 0.13
DRAWN BY	PB
CHECK BY	
APPR BY	
DATE:	10/26/17

Power Dynamics, Inc.	
Phone: 973 560-0019 Whippany, New Jersey Fax: 973 560-0076	
PART: LUMINAIRE DISCONNECTOR 2X2 TYPE; INTERCHANGABLE GENDERLESS	
PART #:	PD-CN-011
SIZE:	A
SCALE:	NTS
ALL DIMENSIONS FOR REFERENCE ONLY DIMENSIONS ARE IN MILLIMETERS	
SHEET	1 of 1
REV:	A

X-ON Electronics

Largest Supplier of Electrical and Electronic Components

Click to view similar products for [Lighting Connectors](#) category:

Click to view products by [Power Dynamics](#) manufacturer:

Other Similar products are found below :

[21061-9](#) [293300-7](#) [2106117-2](#) [293660-5](#) [293700-2](#) [CNX_H03_NTP](#) [30-9767-BU](#) [3-21030-1](#) [ZCH-110-RGB-I](#) [503471-0290](#) [ES5P09K4F2](#)
[CNXH02NTP](#) [ZCH-110-RGB-J](#) [217-0716-200](#) [192992-0057](#) [1954563-1](#) [217-3030-000](#) [217-3032-000](#) [237-0734-003](#) [DTS24W25-20PN-LC](#)
[1-2213614-2](#) [2834049-3](#) [ES9S002SZZ](#) [2834049-2](#) [2-2834067-3](#) [1-293657-2](#) [2834049-1](#) [293699-2](#) [293701-3](#) [1-2213614-3](#) [2834036-1](#)
[2834037-1](#) [2213614-3](#) [2307526-2](#) [2-2106124-3](#) [2-2834068-3](#) [FLS2SC4001BP](#) [FLSC80352000](#) [FLSC80354000](#) [FLSC80353000](#) [FLSSB8002](#)
[FLSSB8001](#) [FLSC80351000](#) [FLSC80355000](#) [FLSSB4001](#) [FLSC80504000](#) [FLSC80502000](#) [FLSC80501000](#) [FLSSR4001](#) [FLSC80505000](#)