

1. Product title : Surface electrostatic sensor / ES2A-0005
 製品名 : 表面電位センサ / ES2A-0005

2. Basic performance
 基本性能

Item 項目	Requirements 規格	Conditions 条件
1 Chopping frequency チョッピング周波数	680Hz	Under utilization of the operating circuit example (See P.4). 駆動回路例使用時
2 Accuracy of frequency 周波数精度	±50Hz	Under utilization of the operating circuit example (See P.4). 駆動回路例使用時
3 Power of operating circuit 駆動回路電源電圧	±10~15VDC	Degree of stability: ±10% 安定度: ±10%
4 Measuring voltage range 測定電圧範囲	0~±5,000V	Measuring distance: 3.0mm 測定距離: 3.0mm
△ ₂₀ 5 Output characteristic (At the time of shipment from the factory) 出力特性 (弊社出荷時)	28~58mV (rms)	Under utilization of the operating circuit example (See P.4). Operating voltage: ±10V Measuring distance: 3.0mm Measuring voltage: ±1,000V Temperature: 25°C Humidity: 50% RH 駆動回路例使用時 駆動電圧: ±10V 測定距離: 3.0mm 測定電圧: ±1,000V 温度: 25°C 湿度: 50% RH

			DWN.	CKD.	APP.	REMARKS	
			S. Tamahara	M. Abe.	J. Sakata		
			Mar. 17 '15	Mar. 17 '15	Mar. 17 '15		
			PRODUCT SPECIFICATION			DWG No.	4 1 7 9 0 7
△ ₂₀	ECN-69136	/	TITLE	Surface electrostatic sensor	GROUP	ES	
No	REVISED	DATE	PART No.	ES2A-0005	DIVISION	F B O O	
HST Co., Ltd.			CODE No.	CL816-0002-7-00	△ ₂₀	PAGE 1/4	

3. Rating 定格

	Item 項目	Requirements 規格	Conditions 条件
1	Operating temperature range 使用温度範囲	0～+40℃	
2	Operating humidity range 使用湿度条件	80%RH Max.	Non condensation. 結露無きこと
3	Storage temperature range 保存温度範囲	-20～+60℃	
4	Storage humidity range 保存湿度条件	90%RH Max.	Non condensation. 結露無きこと

4. Structure 形状

	Item 項目	Requirements 規格	Conditions 条件
1	Dimensions 外形寸法	Please refer to the out-line drawing(307233). 外形図(307233)による	
2	External connector 外部との接続コネクタ	J. S. T. Mfg. Co., Ltd. SHR-04V-S 日本圧着端子(株) SHR-04V-S	

5. Reliability 信頼性

	Item 項目	Requirements 規格	Conditions 条件
1	Guaranteed durability 保証寿命	Power-on hours:15,000 hours or intermittent energization: 6,000 times 15,000時間の積算通電 もしくは6,000回の断続通電	Until one of these requirements occurs. いずれかが先に到達するまで

6. Assurance provisions
保証規定

- 1) Warranty coverage: In case if the product breaks down or fails to function due to the Maker's (HST Co., Ltd.) improper workmanship. Within 5 years after its delivery during the period of the guaranteed durability.
保証対象: 前記保証寿命範囲内での弊社責任による故障。但し納入後5年間まで。
- 2) Warranty: The Maker will repair or replace the product free of charge.
保証内容: 本品の無償修理または交換

7. Description
表示

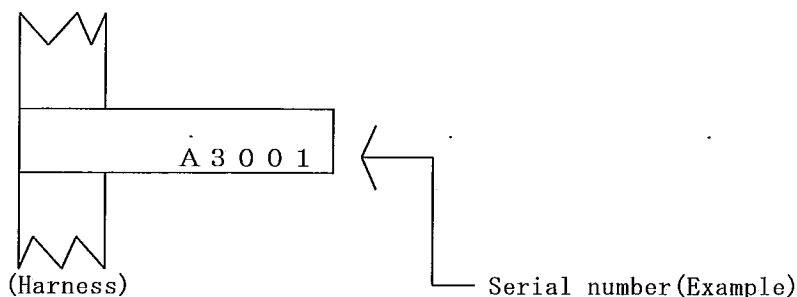
7.1 Serial number
シリアルNo.

5-digit serial number is displayed on the probe.
(For location of the serial number, please refer to the out-line drawing(307233)
プローブに5桁のシリアルNo. をラベル表示する。(表示位置は外形図(307233)による)

Example: $\frac{A}{①} \frac{3}{②} \frac{001}{③}$

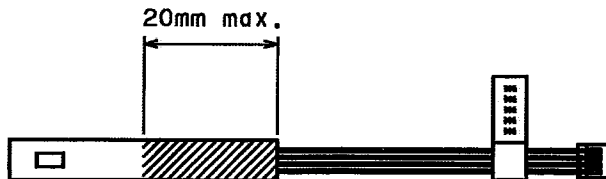
- ① Production week: Total number of weeks.
week1 = A, week2 = B, ... week3 = Z
week27 = a, week28 = b, ... week52 = z
- ② Production year: The last digit of a calendar year.
- ③ Production running number: The production running number is assigned to produce in a way that the every first product manufactured in the beginning of every week is given "001"; the second "002"; etc.
The 1000th product of that week will be assigned a number of "A00" (=1000), the 1100th product will be assigned a number of "B00" (=1100).
- ① 製造週: 一年の通算週
第1週=A、第2週=B、...第26週=Z、
第27週=a、第28週=b、...第52週=z
- ② 製造年: 西暦の下1桁
- ③ 製造番号: ①の週ごとに001番から連番表示
999の次はA00 (=1000)、A99の次はB00 (=1100)とする。

Example:



8. Precautions
使用上の注意

- 1) Please keep the probe free from impact which could be caused by dropping or hitting the probe.
プローブには衝撃を与えないようご注意ください。
- 2) Please fix the probe within the range of shaded area given in the figure below.
プローブの取付に際しては下図斜線の範囲内で固定をしてください。



- 3) Please design the operating circuit carefully in a way to avoid the oscillation, when using in CMOS Op amp for the operating circuit.
駆動回路にCMOS等のオペアンプを使用される場合は、発振等がおきないように配慮した設計をお願い致します。
- 4) Output characteristics can be significantly influenced by operating circuit, operating voltage, measuring distance and measuring environment.
Testing the products compatibility with your product is strongly recommended before making any decision on the product usage.
出力特性は駆動回路、駆動電圧、測定距離、測定環境に大きく影響を受けます。貴社使用条件下での十分なご評価をお願い致します。

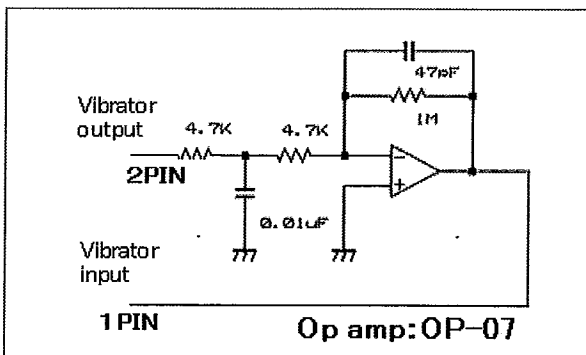
9. Other
その他

This product confirms the RoHS directive.
本製品はRoHS指令に対応しております。

10. Circuit example
回路例

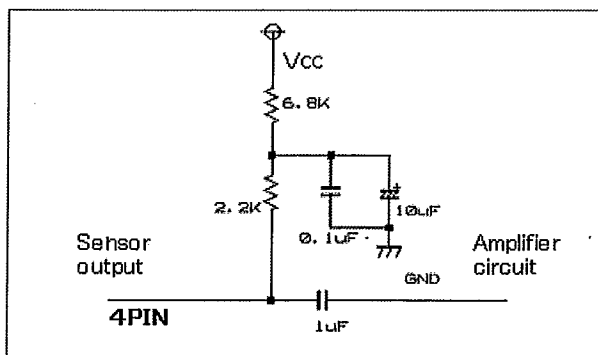
■ Operating circuit example

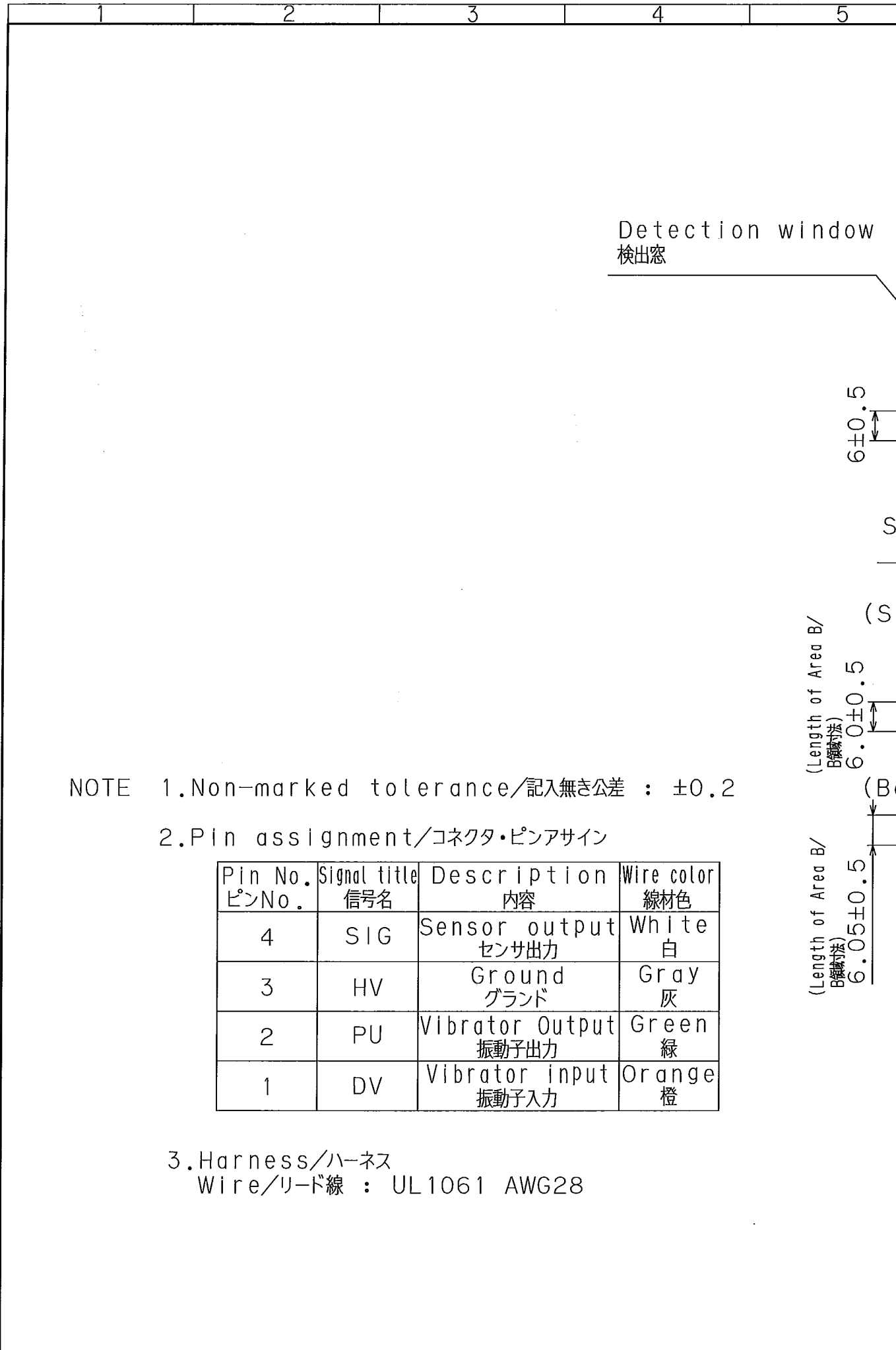
■ 駆動回路 例



■ Single interface example

■ 信号インターフェイス 例

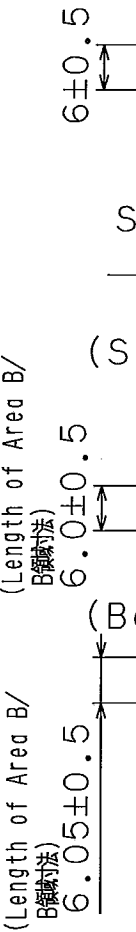




- NOTE 1. Non-marked tolerance / 記入無き公差 : ± 0.2
 2. Pin assignment / コネクタ・ピンアサイン

Pin No. ピンNo.	Signal title 信号名	Description 内容	Wire color 線材色
4	SIG	Sensor output センサ出力	White 白
3	HV	Ground グランド	Gray 灰
2	PU	Vibrator Output 振動子出力	Green 緑
1	DV	Vibrator input 振動子入力	Orange 橙

3. Harness / ハーネス
 Wire / リード線 : UL1061 AWG28



X-ON Electronics

Largest Supplier of Electrical and Electronic Components

Click to view similar products for [Proximity Sensors](#) category:

Click to view products by [Hirose](#) manufacturer:

Other Similar products are found below :

[01.001.5653.1](#) [70.340.1028.0](#) [70.360.2428.0](#) [70.364.4828.0](#) [70.810.1053.0](#) [72.360.1628.0](#) [73.363.6428.0](#) [9221350022](#) [980659-1](#) [QT-12](#)
[E2EX10D1NN](#) [E2E-X14MD1-G](#) [E2E-X2D1-G](#) [E2EX2ME2N](#) [E2E-X3D1-N](#) [10M](#) [E2E-X4MD1-G](#) [E2FMX1R5D12M](#) [E2K-F10MC1](#) [5M](#)
[EI1204TBOSL-6](#) [EI5515NPAP](#) [BSA-08-25-08](#) [IC08ANC15PO-K](#) [IMM2582C](#) [25.161.3253.0](#) [25.332.0653.1](#) [25.352.0653.0](#) [25.352.0753.0](#)
[25.523.3253.0](#) [9151710023](#) [922FS1.5C-A4P-Z774](#) [SC606ABV0S30](#) [SM552A100](#) [SM952A126100LE](#) [A1220EUA-T](#) [F3S-A162-U](#) [CL18](#)
[QT-08L](#) [34.110.0010.0](#) [TL-C2MF1-M3-E4](#) [IA08BLF15NOM5](#) [IA08BSF15NOM5](#) [IA12ASF04DOM1](#) [IMM32188C](#) [IS2](#) [IS31SE5000-](#)
[UTLS2-TR](#) [34.110.0021.0](#) [34.110.0022.0](#) [CA150-120VACDC](#) [VM18VA3000Q](#) [XS508BSCBL2](#)