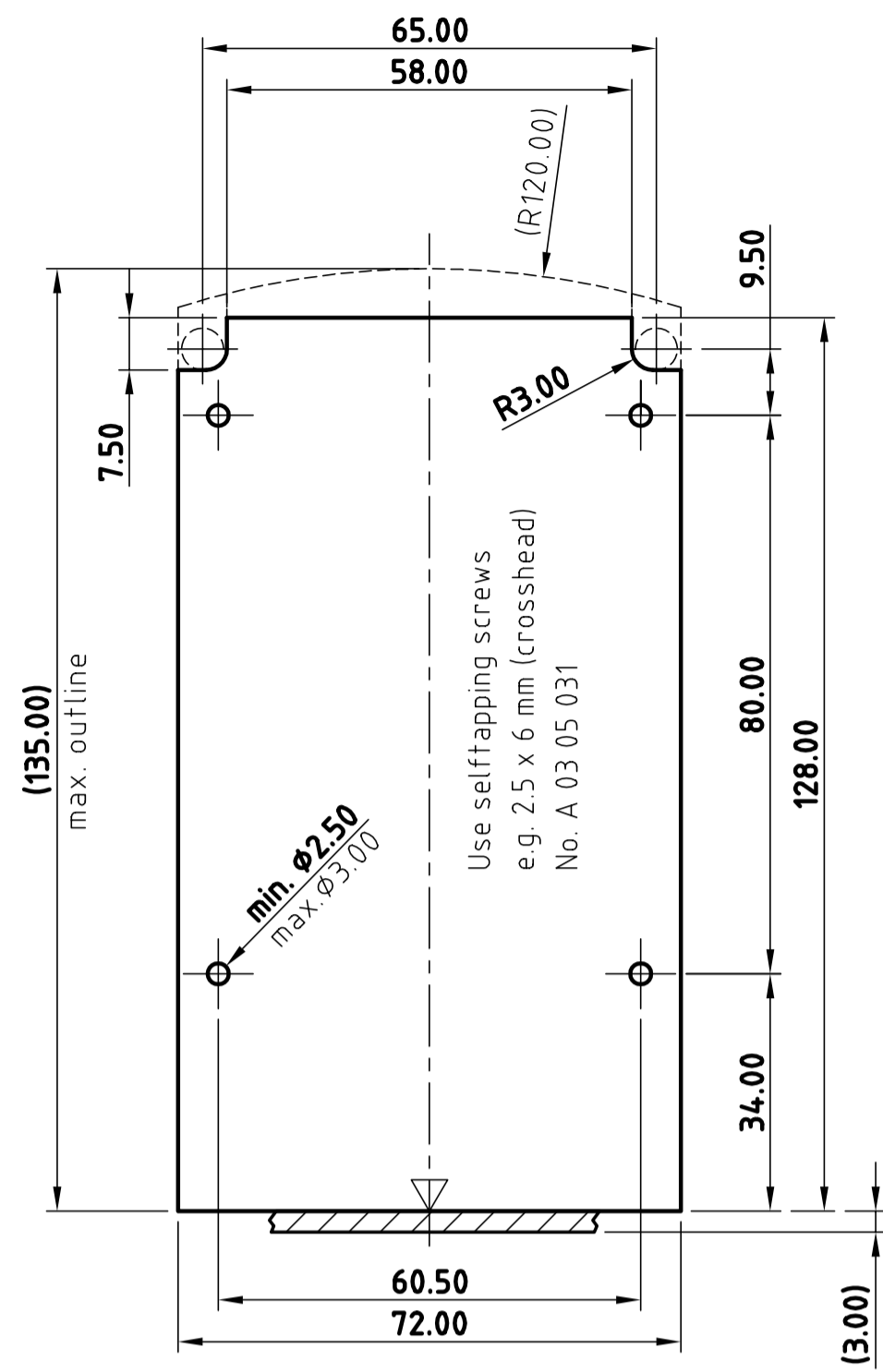
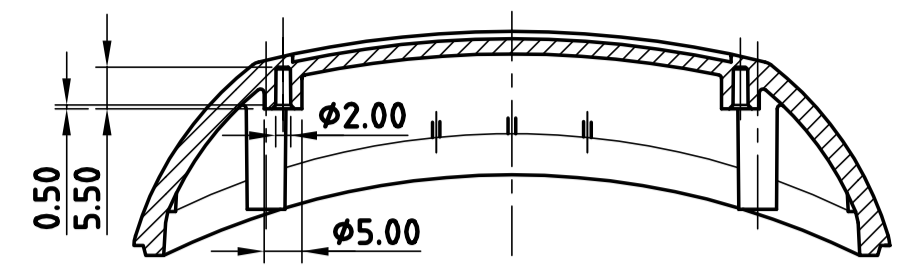


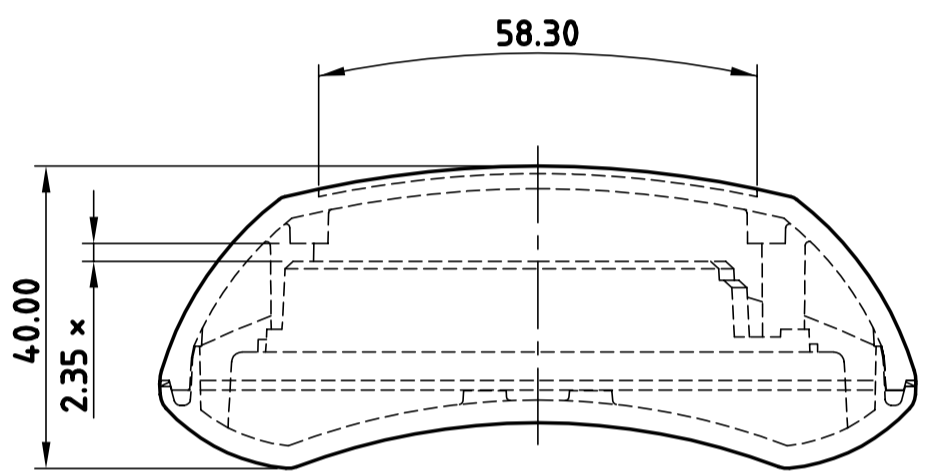
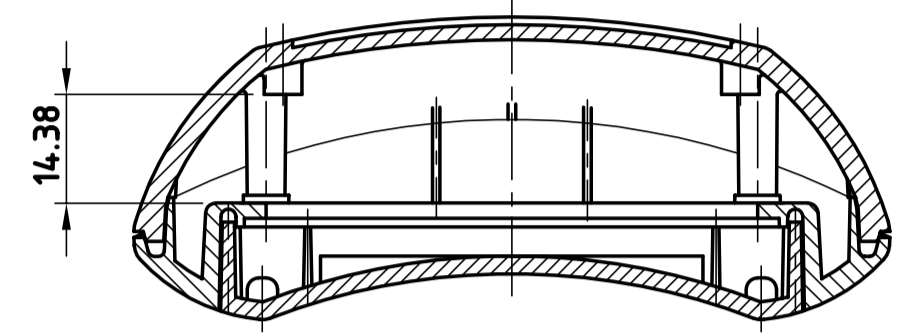
Platine fürs flache Oberteil
PCB for the flat top



Schnitt C-C
section

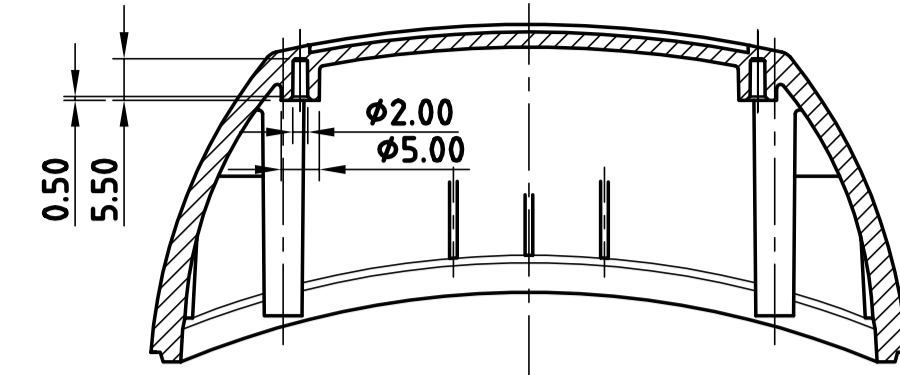


Schnitt A-A
section

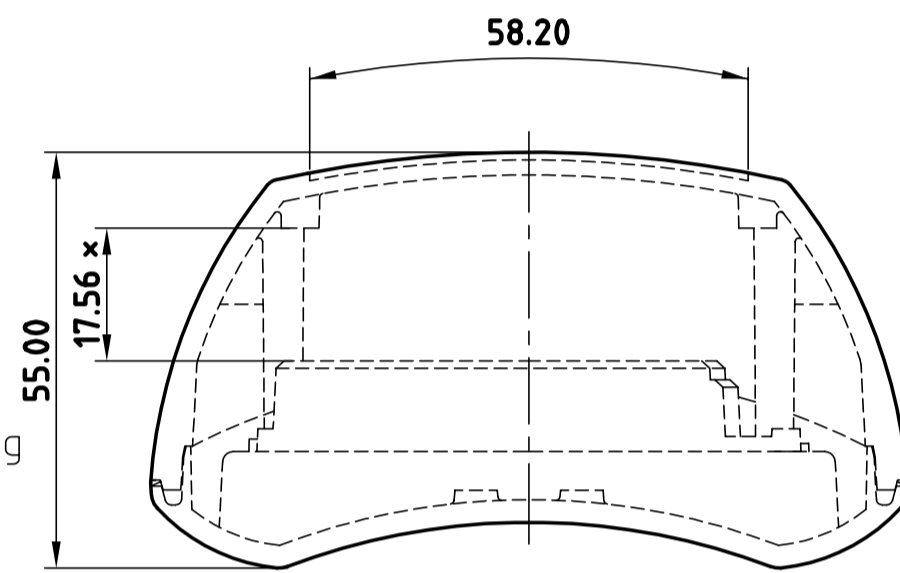
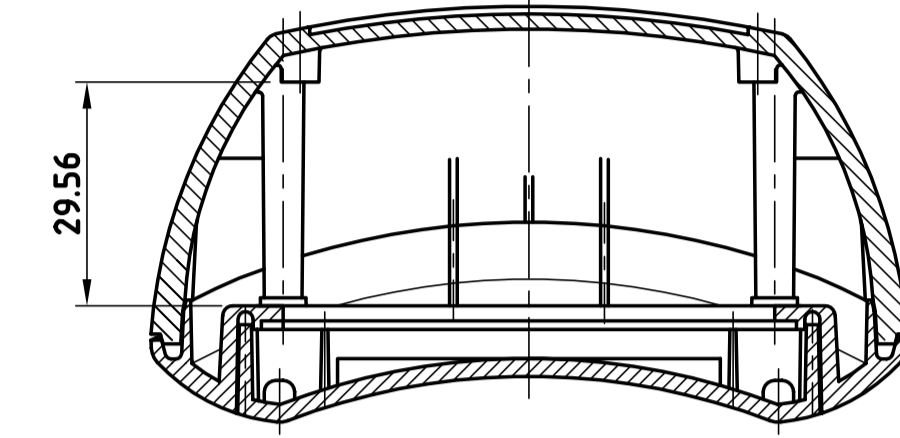


× Maß entspricht größter Höhe bei Verwendung
des Batteriefach A 91 74 002 (2xPP3)
× dimension corresponds to biggest size when using
battery compartment A 91 74 002 (2xPP3)

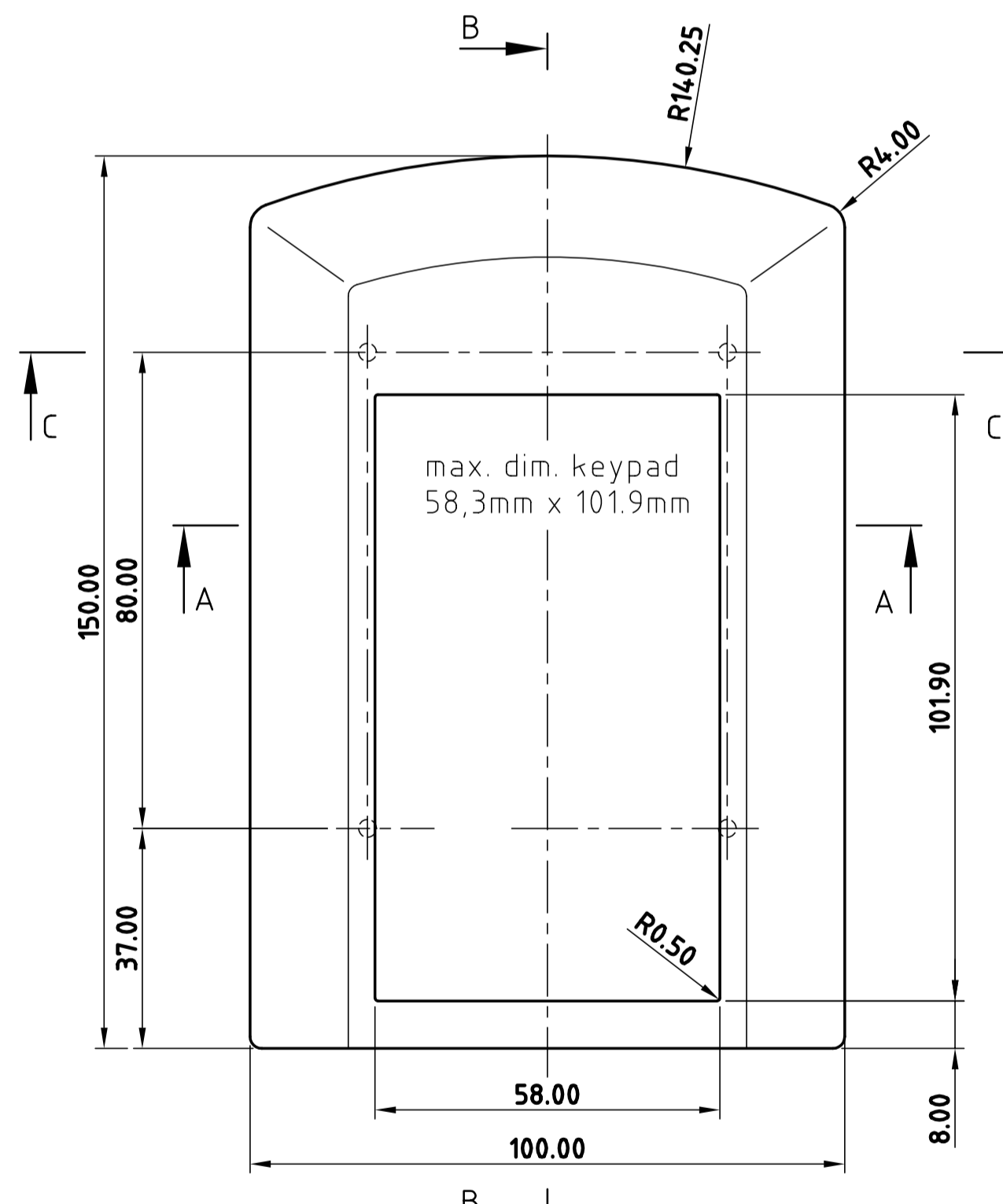
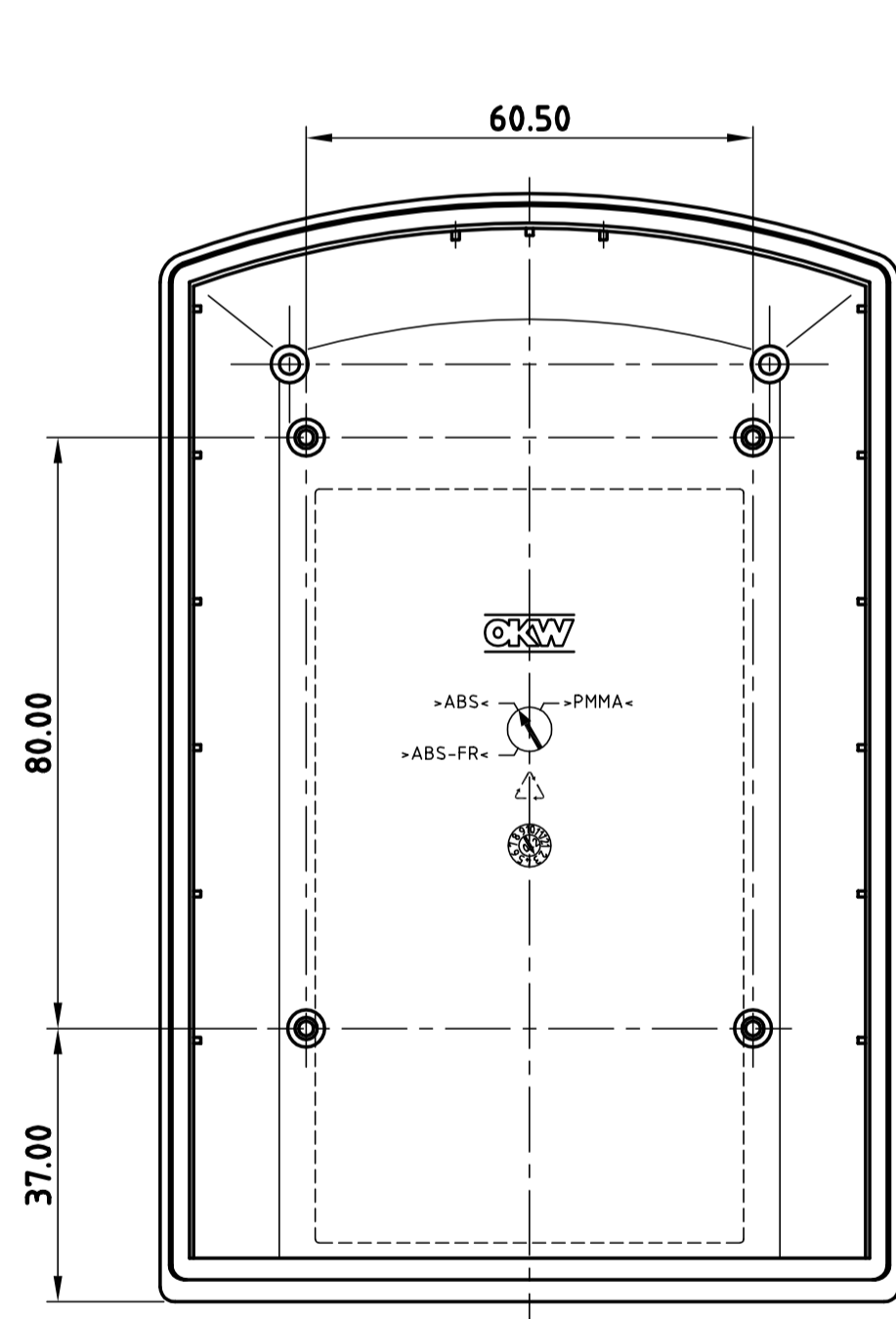
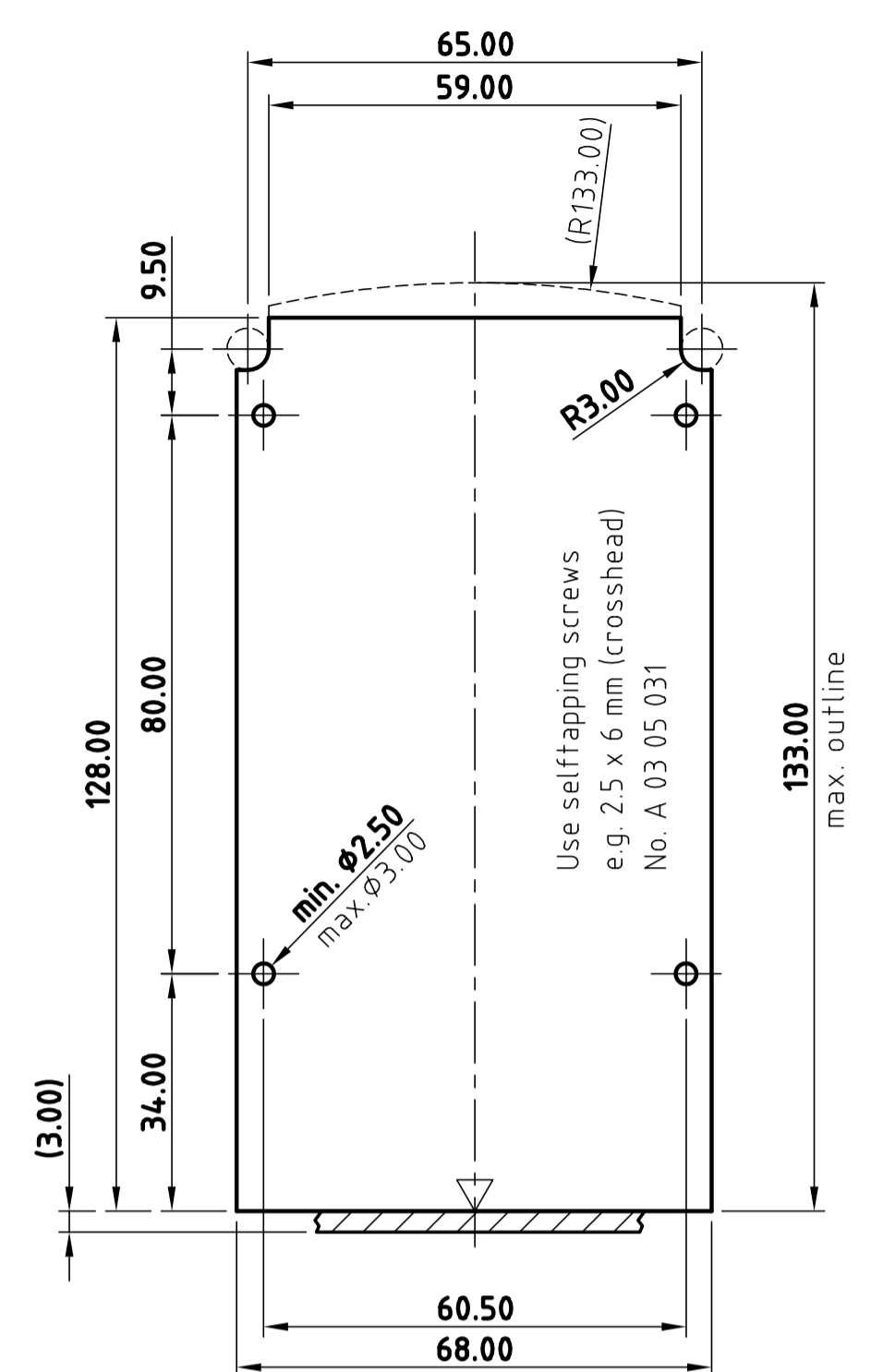
Schnitt C-C
section



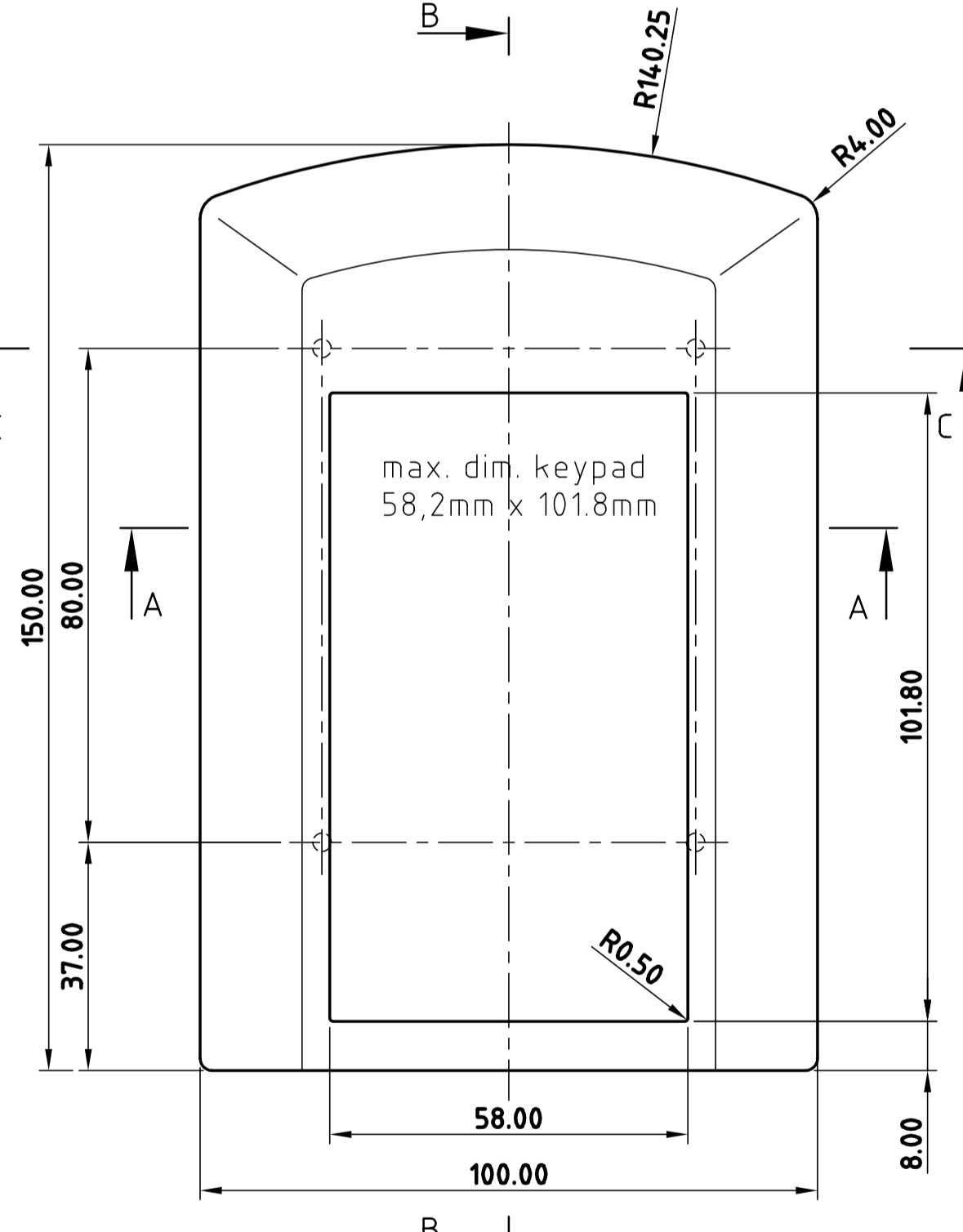
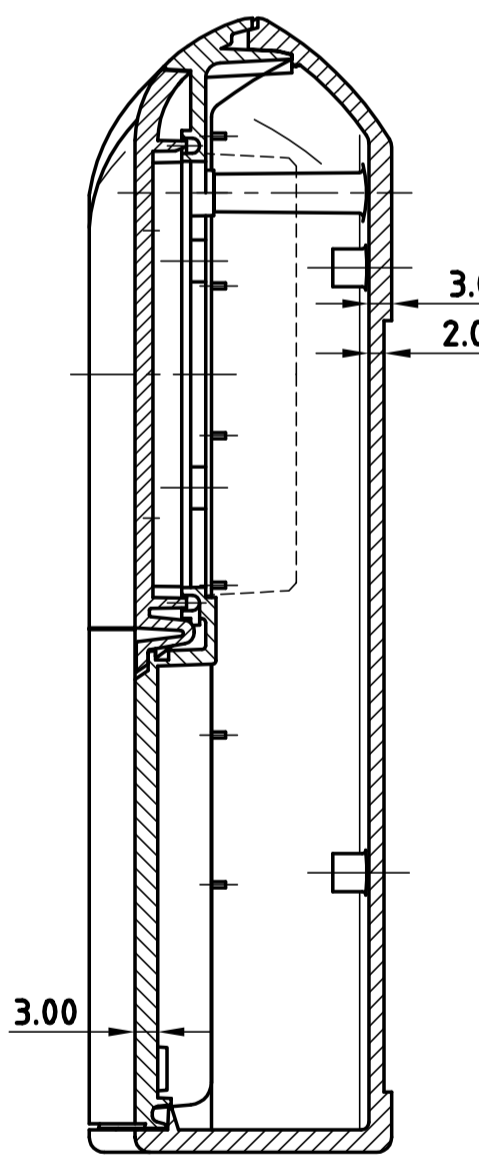
Schnitt A-A
section



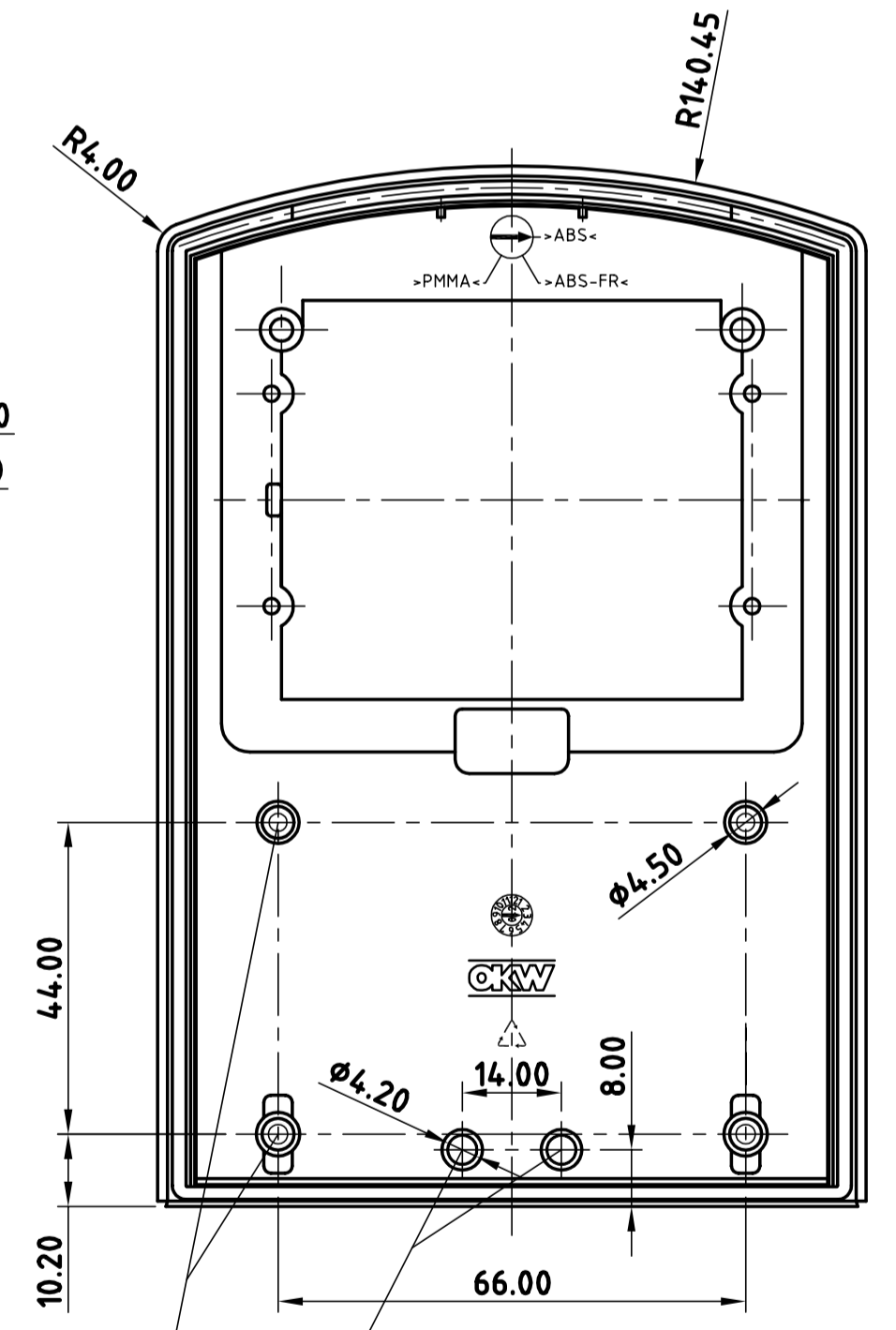
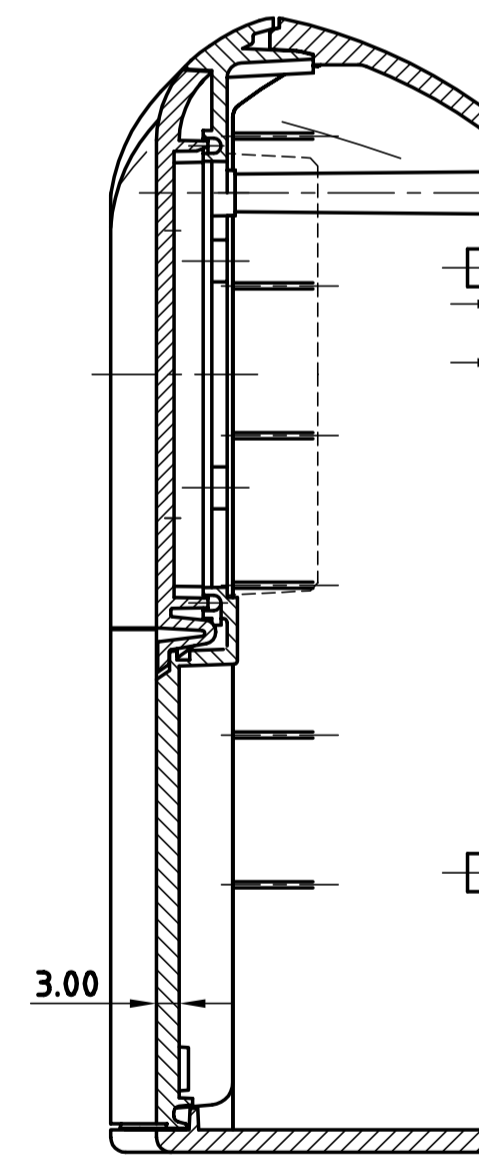
Platine fürs hohe Oberteil
PCB for the high top



Schnitt B-B
section



Schnitt B-B
section



Sack-Bohrungen für "Clip" \odot H (PH1)
sac-holes for "Clip"

vorgeformte Zentrierung zum Durchbohren
(für Gurtschlaufen-Befestigung) \odot H (PH1)
pre-shaped for boring through
(for strap attachment)

mit Batteriefach A 91 74 002
with battery compartment A 91 74 002

Z (PZ1)

Informationskopie will not be updated	Copy for information will not be updated	Bearb. am: 15.10.01 Ersteller: Hasselb	Material: DIN 16801 T130	DIN 6 Teil 2 1:1
Technische Änderungen vorbehalten. Irrtümer und Druckfehler begründen keinen Anspruch auf Schadenersatz. Wichtige Einbaumäße bitte direkt mit dem aktuellen Produkt abstimmen. Subject to technical modification without prior notice. Typographical and other errors do not justify any claim for damages. All dimensions should be verified using an actual moulded part. Sous réserve de modifications techniques. Toute erreur ou faute d'impression ne justifie aucune demande d'indemnisation. Nous priions les clients de vérifier les dimensions des composants avec les boîtiers avant le montage.		Rev. Index: 6 Stand: 11.07.06	Farbe: Zuzeichnungst: KUNDE	
OKW GEHÄUSE SYSTEME		ERGO-CASE M Flach und Hoch B701....		Bearbeiter: Hasselb Datum: 00005068

X-ON Electronics

Largest Supplier of Electrical and Electronic Components

Click to view similar products for [okw manufacturer](#):

Other Similar products are found below :

[A1020648](#) [A9413351](#) [B3218101](#) [B4208208](#) [B9004028](#) [A9082065](#) [A0224070](#) [M-6PCBK](#) [A5116000](#) [D1040465](#) [D2012121](#) [D2512017](#)
[D2512018](#) [D3015317](#) [D4054117](#) [D5111807](#) [D9052288](#) [D9072149](#) [D9408441](#) [D9413648](#) [D9413747](#) [A1020049](#) [A2650060](#) [B3214101](#)
[A9180001](#) [A9066119F](#) [A1320260](#) [A1324860](#) [A4123105](#) [A4140100](#) [A4223000](#) [D9051459](#) [A1020048](#) [A2440068](#) [A9084165](#) [A1321860](#)
[A1422469](#) [A4213008](#) [A6023019](#) [A7510000](#) [D5111057](#) [D5116057](#) [A2531068](#) [A1020068](#) [A2513048](#) [A3016638](#) [A3116068](#) [A9406351](#)
[A1031639](#) [A1102007](#)