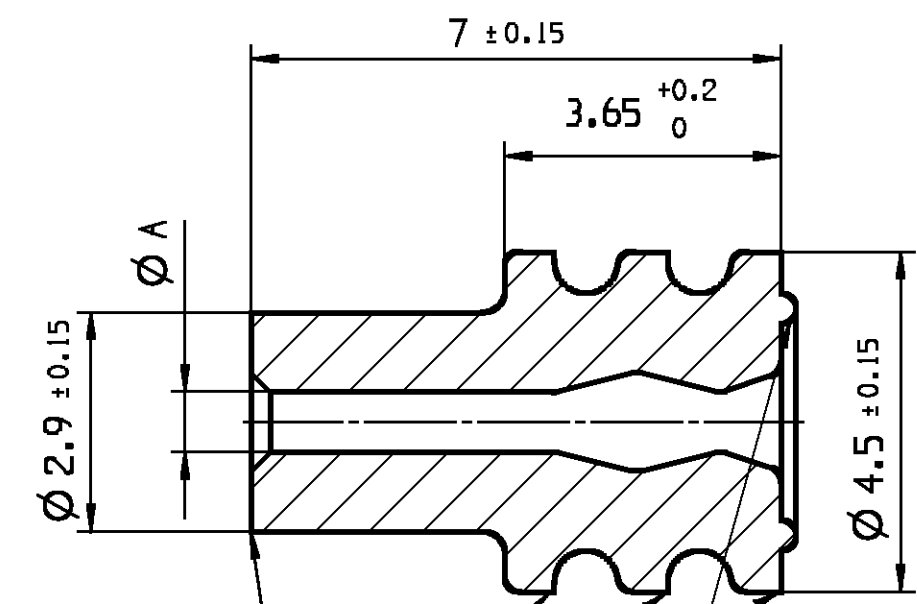
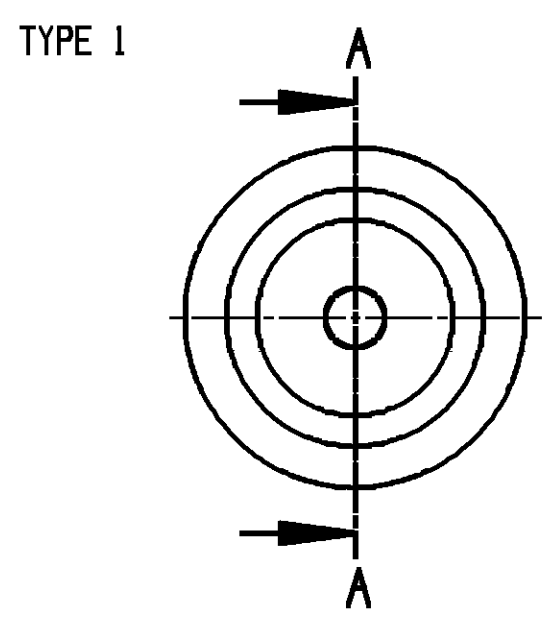
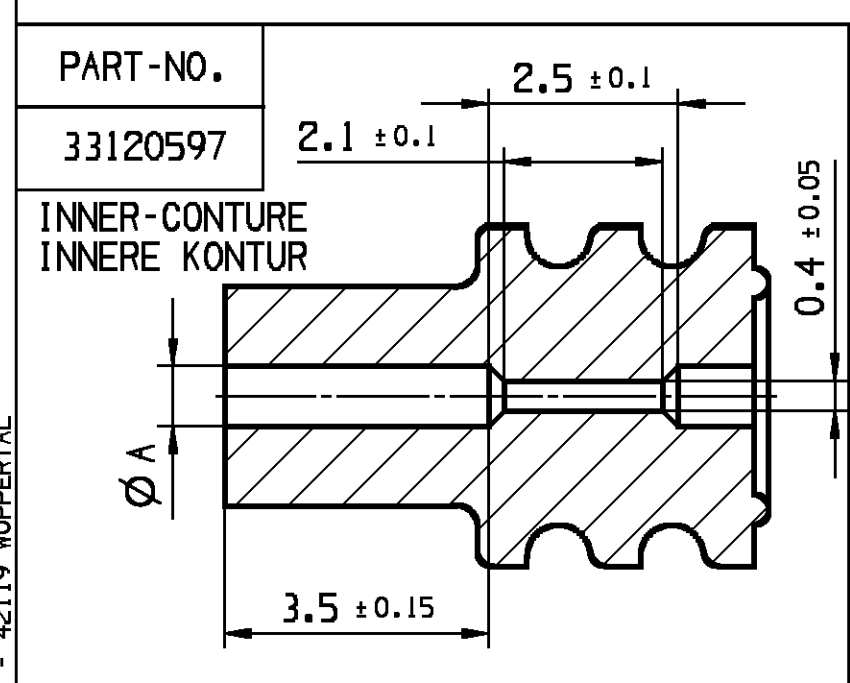
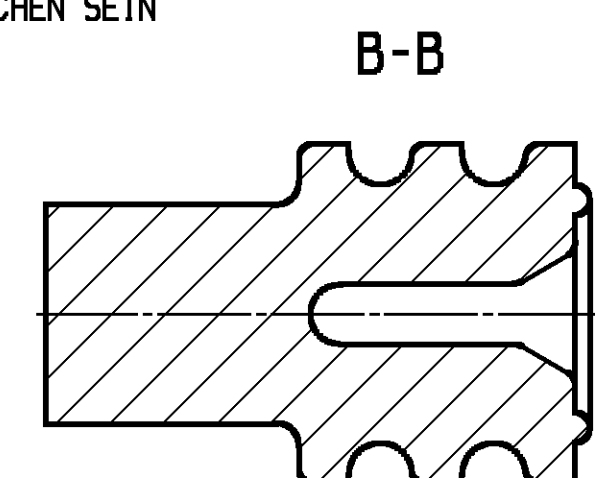
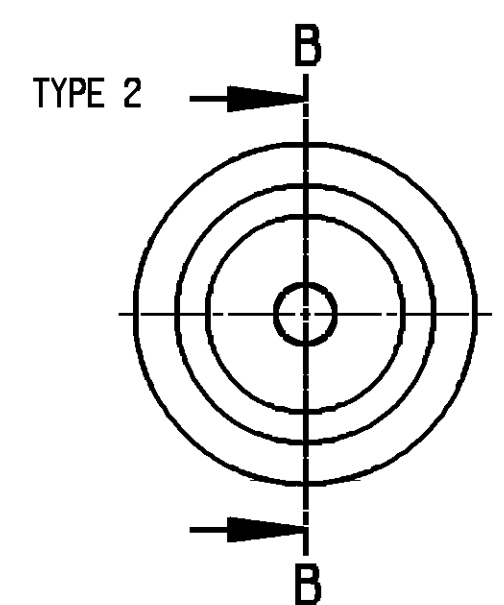


KEY PRODUCT CHARACTERISTICS				
	SAFETY/COMPLIANCE		FIT/FUNCTION	TOTAL ON DRAWING: 0
	S/C CHECKPOINTS		F/F CHECKPOINTS	LAST NO. USED: 0
NO & TYPE	DESCRIPTION	RATIONALE	PTS	ZONE
-	-	-	-	-



TOOL SEPARATION / INJECTION POINT PERMITTED ON TWO EDGES MAX.
 WZG.-TRENNUNG / ANSPRITZUNG AN MAX. 2 KANTEN ZUL.
 ANTI STICK RIP MAY BE DISRUPTED
 ABSTANDSRING KANN UNTERBROCHEN SEIN

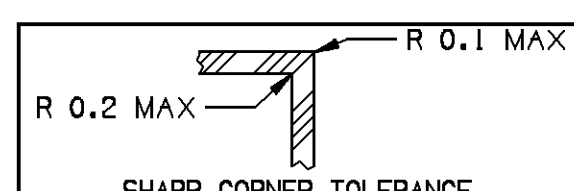


DELPHI D - 42119 WUPPERTAL

PART-NO.	PART-REV	DATE	TYPE	MATERIAL	COLOR FARBE	CABLE Ø	CAVITY Ø	DIMENSION MASS A ±0.10	MASS MASSE GR
15344938	03	25JN99	1	SILICONE RUBBER WITH OIL CONTENT SILIKON MIT OELANTEIL	BLUE	1.2 - 1.6	4+0.1	0.8	0.05
15339560	03	25JN99	1	SILICONE RUBBER WITH OIL CONTENT SILIKON MIT OELANTEIL	RED	1.7 - 2.1	4+0.1	1.3	0.05
10720807	03	25JN99	1	SILICONE RUBBER WITH OIL CONTENT SILIKON MIT OELANTEIL	YELLOW	2.2 - 2.4	4+0.1	1.6	0.05
10720811	03	25JN99	2	SILICONE RUBBER WITH OIL CONTENT SILIKON MIT OELANTEIL	GREEN	-	4+0.1	1.6	0.05
13735534	01	150C08	2	SILICONE RUBBER WITH OIL CONTENT SILIKON MIT OELANTEIL	WHITE	-	4+0.1	1.6	0.05
13735531	01	150C08	1	SILICONE RUBBER WITH OIL CONTENT SILIKON MIT OELANTEIL	GREY	1.7 - 2.1	4+0.1	1.3	0.05
13735532	01	150C08	1	SILICONE RUBBER WITH OIL CONTENT SILIKON MIT OELANTEIL	BLACK	1.7 - 2.1	4+0.1	1.3	0.05
33120597	01	150E11	1	SILICONE RUBBER WITH OIL CONTENT SILIKON MIT OELANTEIL	YELLOW	0.8 - 1.2	4+0.1	0.8	0.05

REMARKS
 - DIMENSIONS IN MM
 - NOT DIMENSIONED RADII R 0.2
 - TYPE 2 SAME GEOMETRIE LIKE TYPE 1 EXCEPT AS SHOWN
 - BURRS; FLASHES AND INJECTION POINTS MAX. 0.12 THICKNESS; 0.4 HIGHT

BEMERKUNG
 - MASSE IN MM
 - NICHT BEMASSTE RADIIEN R 0.2
 - TYP 2 HAT GLEICHE GEOMETRIE WIE TYP 1 MIT AUSNAHME DER DARGESTELLTEN
 - GRATE, HAEUTE UND ANSPRITZPUNKTE MAX. 0.12 DICK; 0.4 HOCH



DIM TO CHECK	DIMENSIONAL RANGE (MM)	CHART	C
○ DIM TO CHECK PRUEFMASSE	FROM > 0 TO > 25	> 25 > 60 > 80 > 80	
() DIM FOR HELP HILFSMASSE	TOLERANCE UNLESS OTHERWISE SPECIFIED		
□ THEORETIC DIM THEORE. MASSE	±0.3	±0.5	±0.6 ±0.75%
	ANGULAR TOLERANCE ±2°		

DWG STATUS					ZONE	REVISION HISTORY			AUTH	DR	APVD 1	APVD 2
DATE	STG	REV	N/P	CHG								
100C08	R	01				INITIAL RELEASE / FREIGABE				FRIMM	R.GUT	M.SKR
150C08	R	02		--	A4	PART-NO.: 13735534, 13735531, 13735532 ADDED TEILE-NR.: 13735534, 13735531, 13735532 HINZU				W.SZO	FRIMM	M.SKR
03JN14	R	03			C7	PART-NO. 33120597 ADDED PART-NR. 33120597 HINZU				A.KHG	A.URB	SYS
01JL14	R		AA		A8	PART-NO. CORRECTED / PARTNUMMER KORRIGIERT				A.KHG	A.URB	SYS

SCALE / MASSSTAB: 1:1

SCALE / MASSSTAB: 5:1

DWG TYP PART DRAWING	
WEIGHT (GR)	DISTR CODE
VOLUME (CM³)	D
ROUTING	

UNLESS OTHERWISE SPECIFIED
 GENERAL TOLERANCES ACCORDING TO:
 SEE CHART SIEHE TABELLE
 GD&T ACCORDING TO:
 ISO 1101

REFERENCE
 FIRST ANGLE PROJECTION

DO NOT SCALE
 USE MATH DATA

DELPHI
 DELPHI DEUTSCHLAND GMBH
 D-42119 WUPPERTAL

COPYRIGHT 2008 DELPHI CORPORATION AND/OR ITS AFFILIATES. ALL RIGHTS RESERVED.
 REVISED 2014

THIS DRAWING IS THE PROPERTY OF DELPHI CORPORATION AND CONTAINS DELPHI CONFIDENTIAL INFORMATION. THE REPRODUCTION, DISTRIBUTION AND UTILIZATION OF THIS DOCUMENT OR ITS RELATED CAD MATH DATA, AS WELL AS COMMUNICATION OF ANY CONTENT TO OTHERS, WITHOUT EXPRESS AUTHORIZATION, IS PROHIBITED.

DIESE ZEICHNUNG IST EIGENTUM VON DELPHI CORPORATION ES IST NICHT GESTATTET, DIESE ZEICHNUNG FUER ANDERE ZWECKE ALS FUER DIE BEREITSTELLUNG VON DIENSTLEISTUNGEN UND WAREN AN DELPHI CORPORATION ZU NUTZEN.

DR	G.FRIMMERSDORF	DATE	060C08
APVD1	R.GUTENSWAGER		100C08
APVD2	M.SIKORA		140C08
APVD3			
APVD4			
APVD5			

SUBSTANCES OF CONCERN AND RECYCLED CONTENT PER DELPHI 10949001
 POTENTIELL GEFAEHRLICHE STOFFE UND REZYKLATANTEIL
 GEMAESS DELPHI 10949001

MATERIAL
 SEE CHART / SIEHE TABELLE

DRAWING NAME
 CABLE SEAL - CAVITY PLUG
 EINZELDRAHTDICHTUNG - BLINDSTOPFEN

DRAWING NUMBER
13650896

SIZE	SCALE	FRAME NO	SHEET NO	STG	REV	N/P
A2	10:1	1 OF 1	1 OF 1	R	03	AA

ARCHIVES : 200C08

CONTROLLED DOCUMENTS ARE ONLY AVAILABLE ON THE SERVER

X-ON Electronics

Largest Supplier of Electrical and Electronic Components

Click to view similar products for [Automotive Connectors](#) category:

Click to view products by [Delphi](#) manufacturer:

Other Similar products are found below :

[003-018-000](#) [600858](#) [60403001](#) [60993906-B](#) [60993913-B](#) [629515004020001](#) [M902-2131](#) [M902-2161](#) [M902-2344](#) [72.330.1035.1](#)
[73.353.4028.0](#) [F118010](#) [F119300-B](#) [F132210](#) [F132210-B](#) [F166900](#) [F180100](#) [F258300](#) [F258300-B](#) [F294300-B](#) [F339100](#) [F339700](#) [F358300-](#)
[B](#) [F374110](#) [F407400](#) [F412210](#) [F427600](#) [F444110](#) [F487000](#) [F495100-B](#) [F500900-B](#) [F509500B-B](#) [770444-1](#) [776880-1](#) [827153-1](#) [881735-1](#)
[8N1515-32-24P](#) [9-1326727-8](#) [9-1326729-8](#) [925467-1](#) [925474-1](#) [928905-1](#) [936398-2](#) [964562-1](#) [964562-4](#) [964731-2](#) [965051-1](#) [968782-1](#)
[GT17SA-8DS-HU](#) [GT17VS-10DP-5.2CF](#)