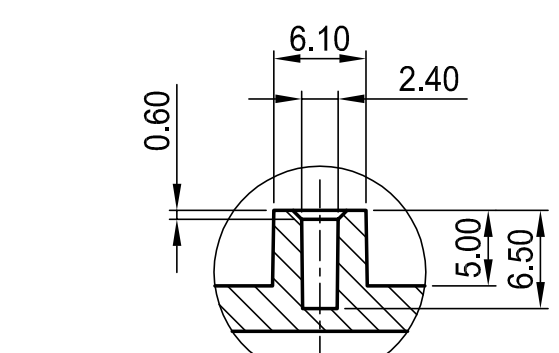
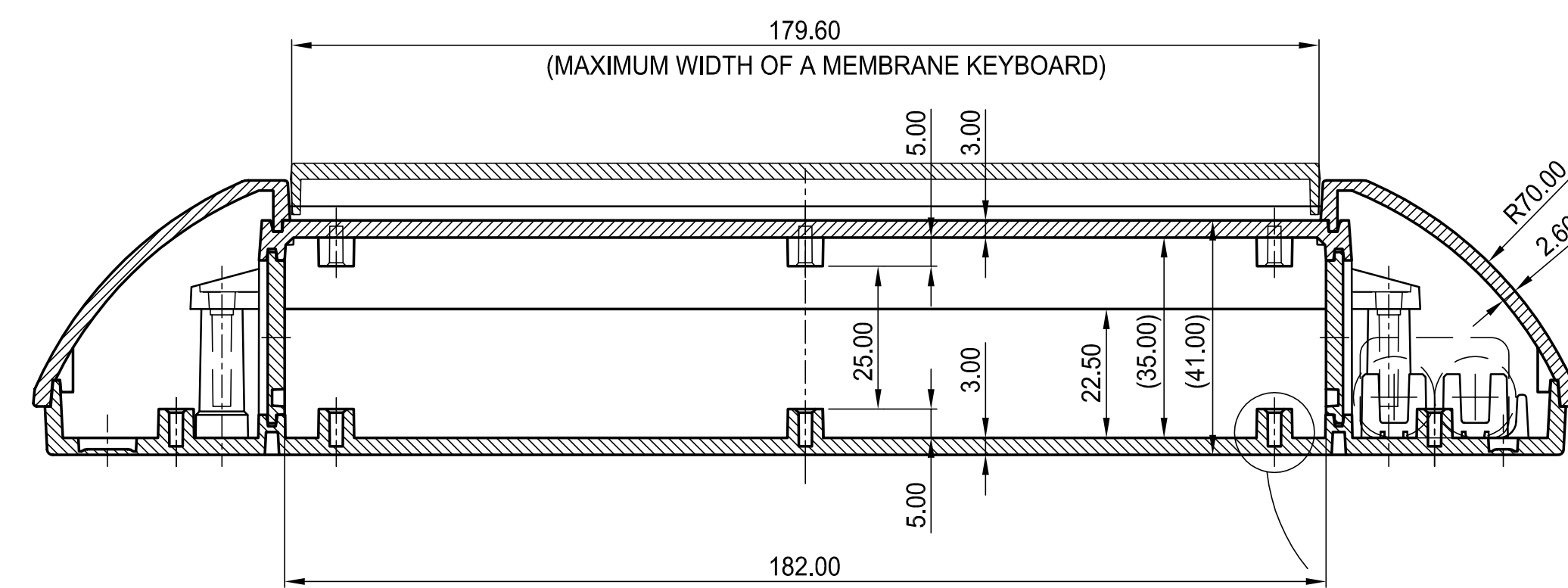
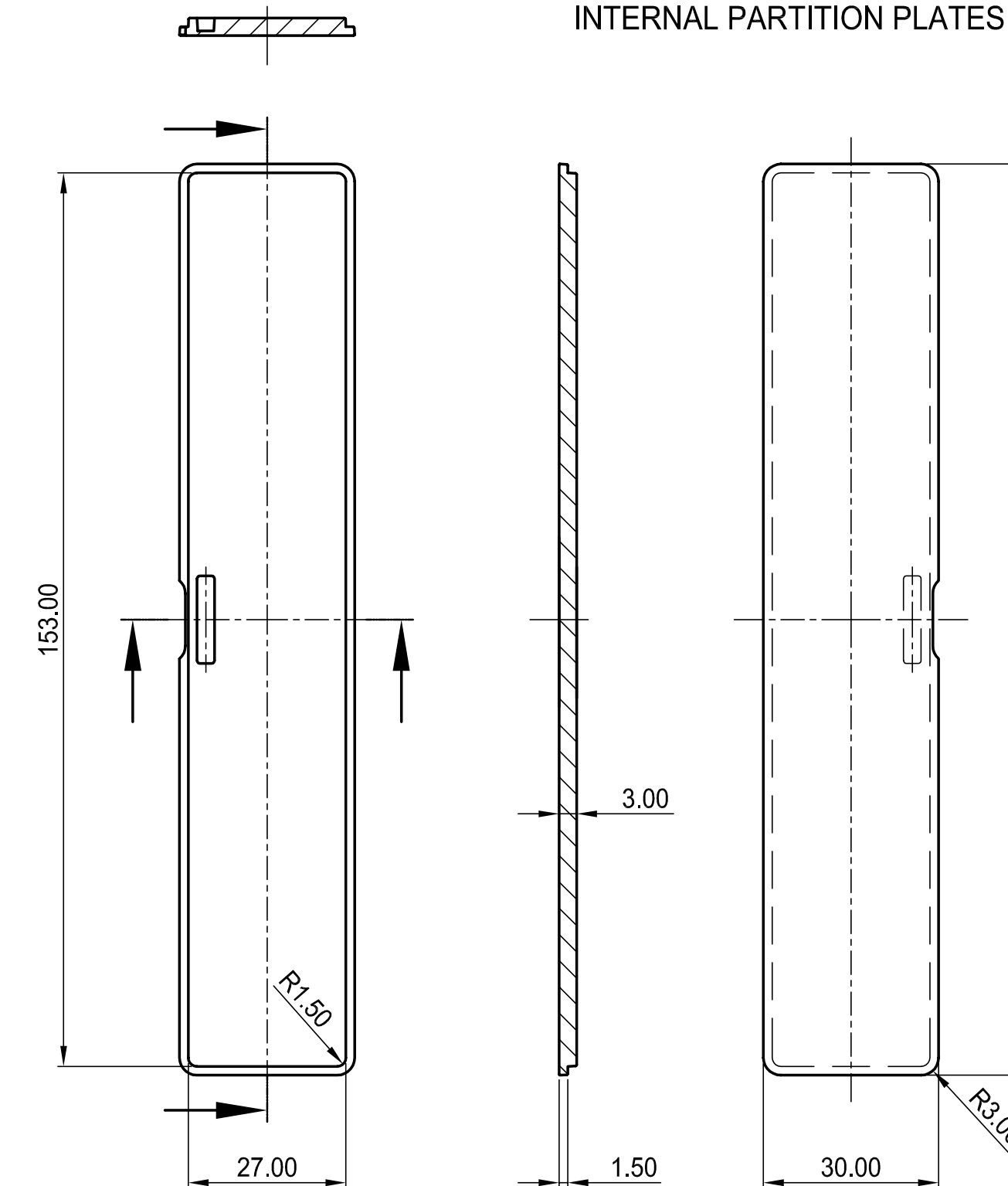


FIXING ELEMENTS FOR THE SNAP MECHANISM

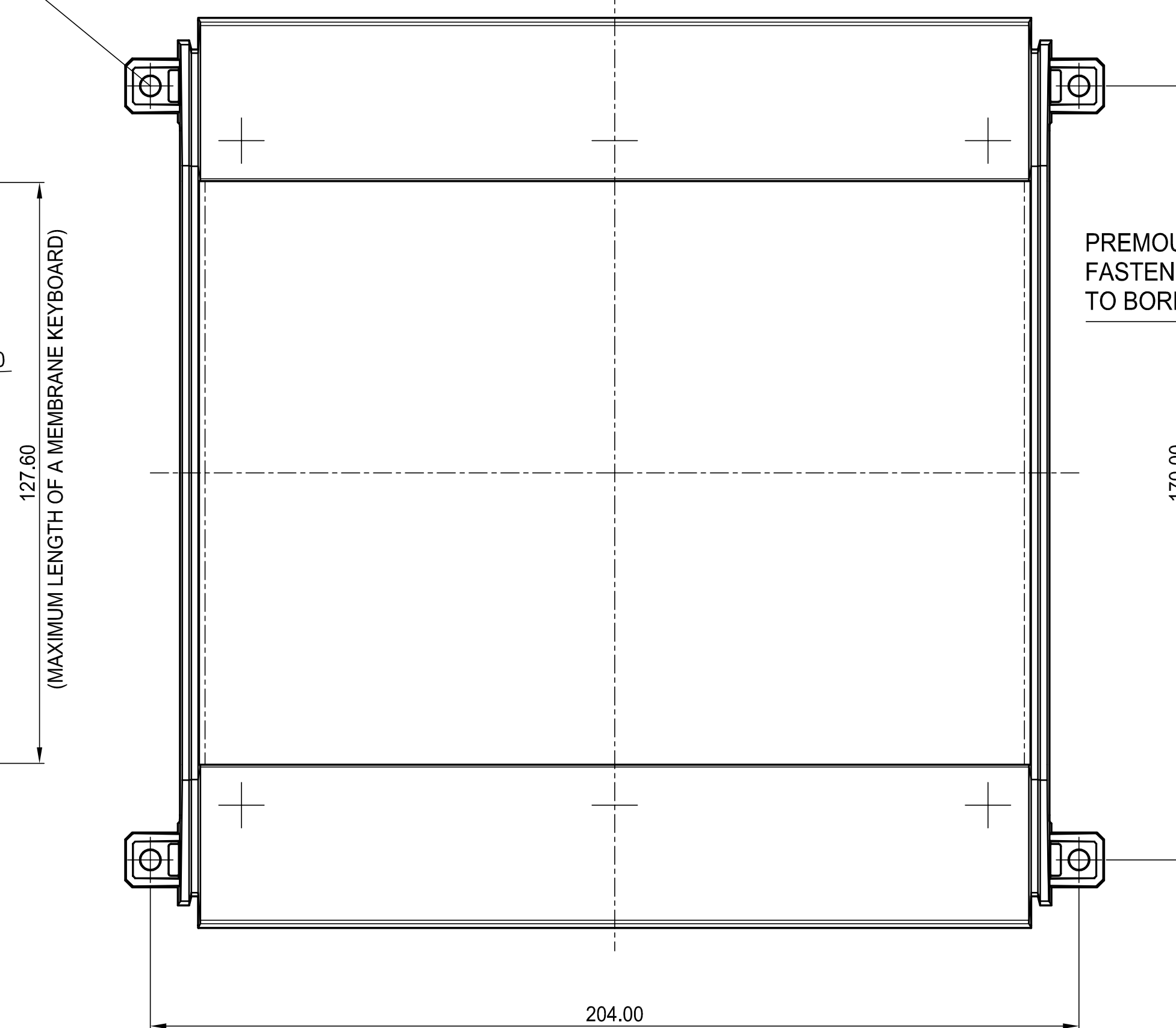
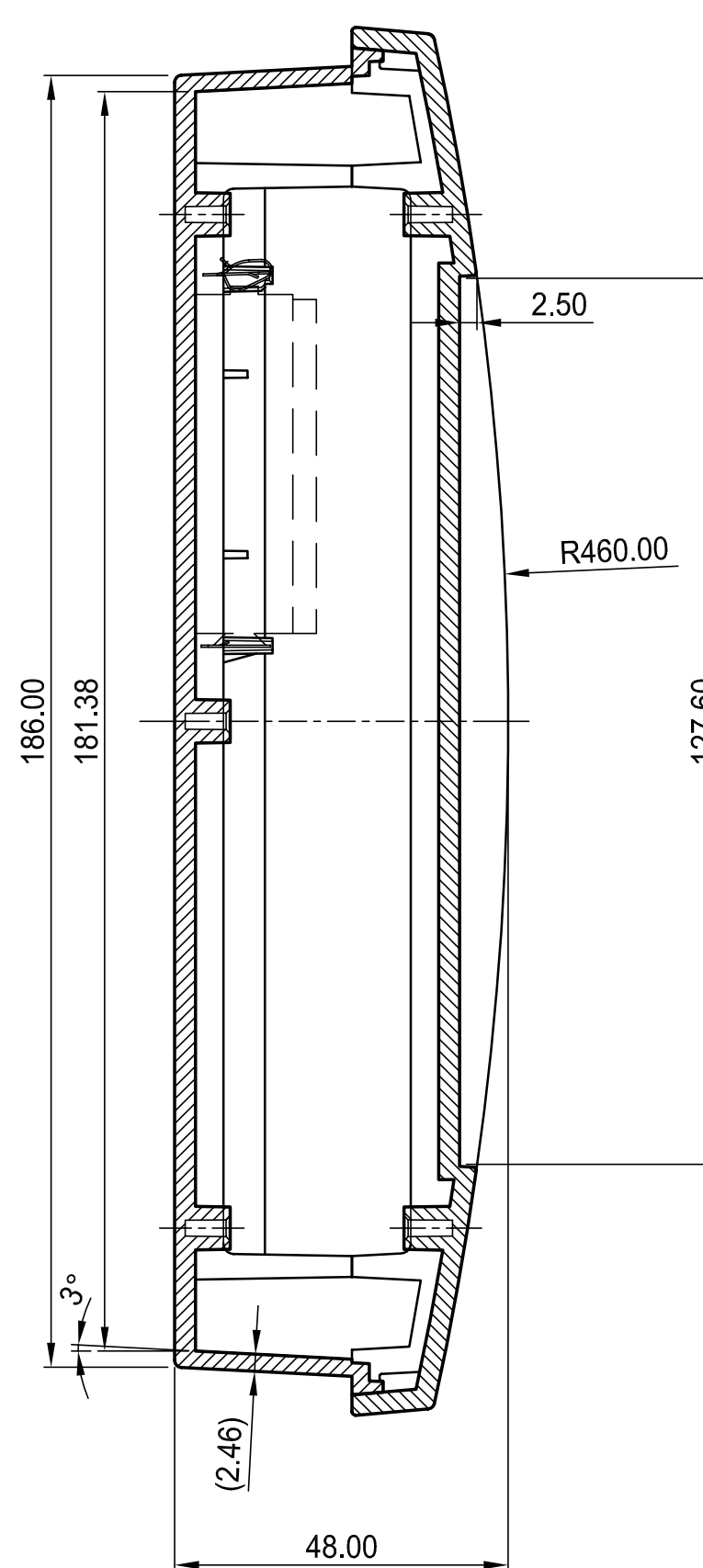


USE SELFTAPPING SCREWS E.G. 3 x 6 MM CROSSHEADED (A 03 06 031)

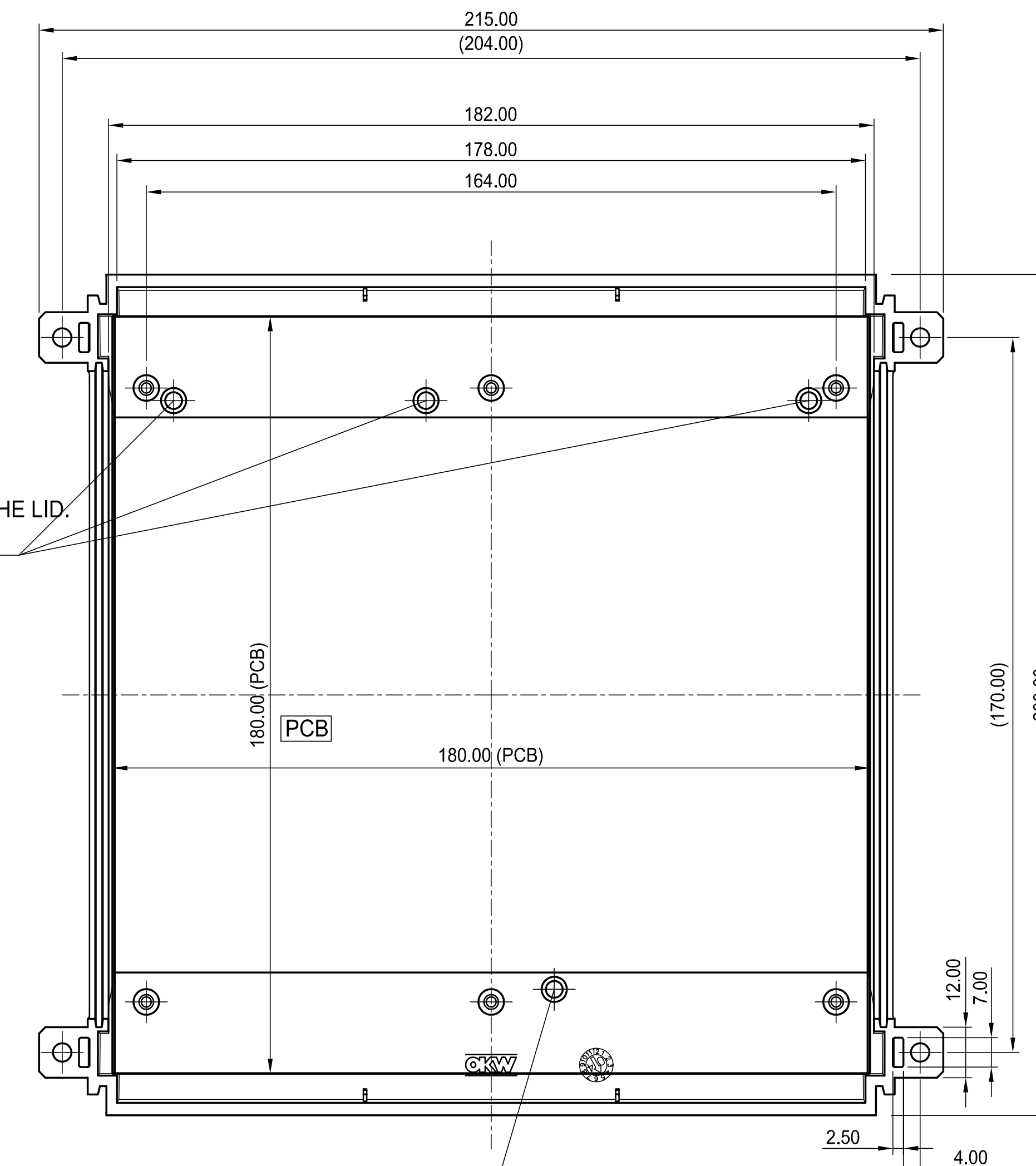
INTERNAL PARTITION PLATES



4 SELFTAPPING SCREWS 4 x 16 MM CROSSHEADED COME WITH THE ASSEMBLY KIT



PREMOULDED HOLES FOR FASTENING THE LID. TO BORE UP WITH D 4.0.

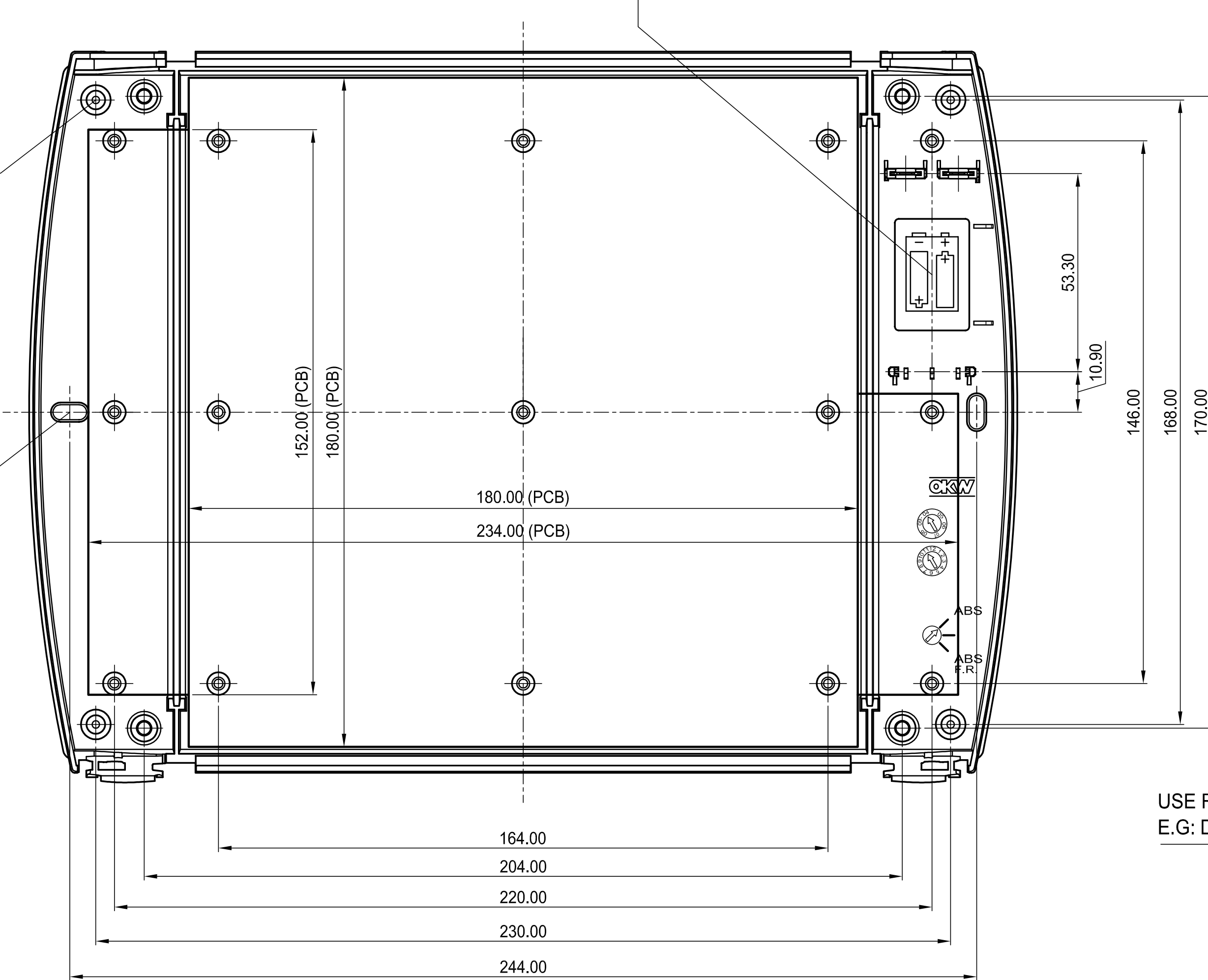


PREMOULDED HOLES FOR FIXING THE HINGED LID. TO BORE UP WITH D 4.0. USE BUSH OF BRASS M3 x 4 (AS 03 69 15) AND A SCREW M3 x 8 (AS 05 07 47)

SET OF BATTERY CLIPS FOR TWO 1.5V AA-ROUND-CELLS (A 91 90 002) PLUG IN CONTACT FOR ONE 9V FLAT-BATTERY (A 91 60 003)

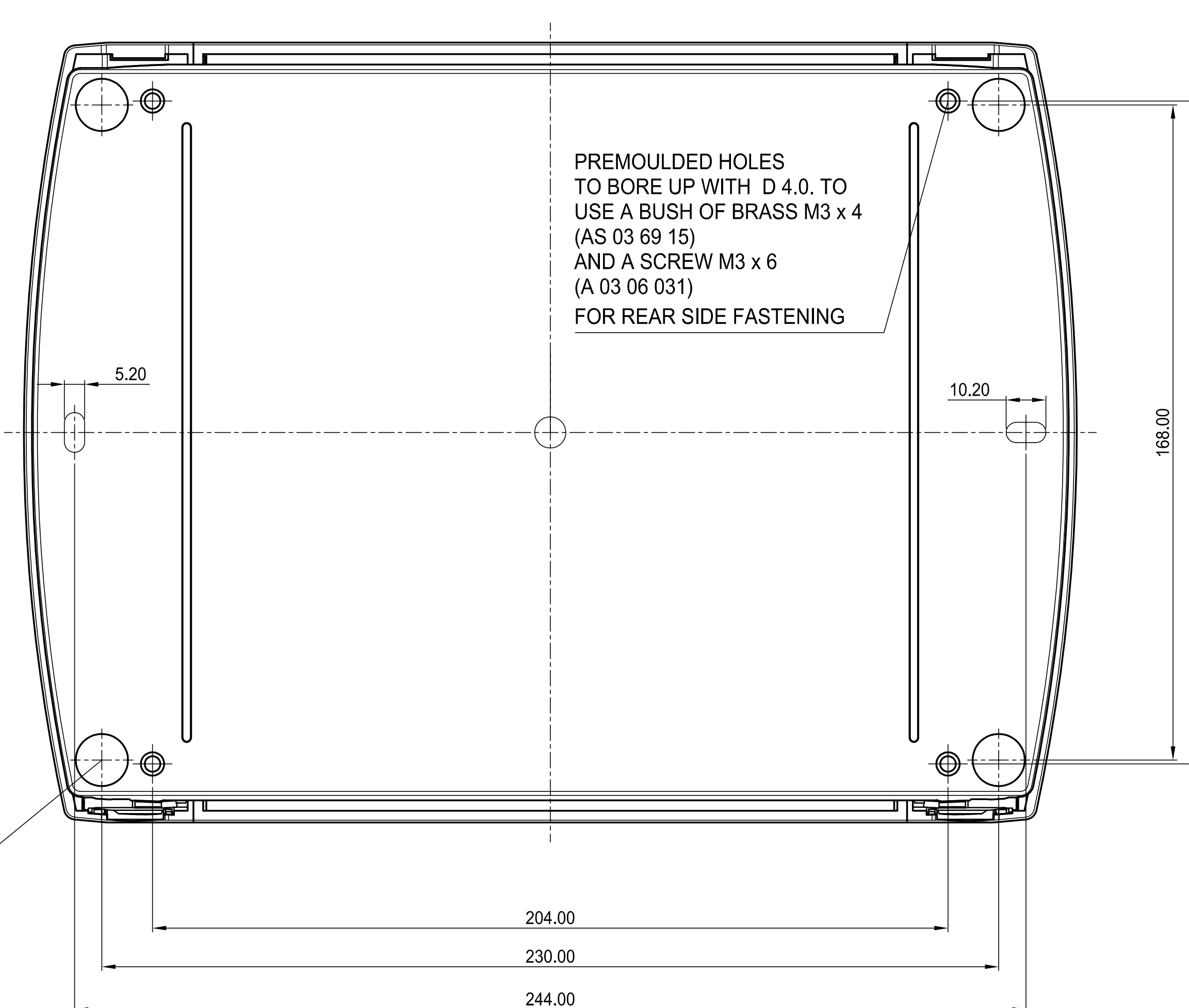
USE COUNTER SUNK SCREWS (E.G. SPAX)

USE SCREWS ACC. TO DIN 7981 (E.G. 4.2 or 4.8 x 25 MM)



USE RUBBER FEET E.G. D12 x 3.8 MM (A 92 12 330)

PREMOULDED HOLES TO BORE UP WITH D 4.0. TO USE A BUSH OF BRASS M3 x 4 (AS 03 69 15) AND A SCREW M3 x 6 (A 03 06 031) FOR REAR SIDE FASTENING



Informationskopie wird nicht aktualisiert		Copy for information will not be updated		Blatt: 01 von: 01	Material: 018 000 1130	Zeichnung: 018 000 1130	Maßstab: 1:1
Technische Änderungen vorbehalten. Irrtümer und Druckfehler begünstigen keine Ansprüche auf Schadenersatz. Wichtige Größen Maße bitte direkt mit dem aktuellen Produkt abstimmen. Subject to technical modification without prior notice. Typographical and other errors do not justify any claim for damages. All dimensions should be verified using an actual moulded part.		Sous réserve de modifications techniques. Toute erreur ou faute d'impression ne justifie aucune demande d'indemnisation. Nous prions les clients de vérifier les dimensions des composants avec les modèles avant le montage.		OKW GEHÄUSE SYSTEME		DIATEC M COMPLETE ENCLOSURE A9094**	
Die Daten können teilweise ab und zu (unvollständig) in den Datenblätter geändert werden.		Les données peuvent être partiellement et de temps en temps (incomplètement) modifiées dans les notices techniques.		018 000 1130		018 000 1130	

X-ON Electronics

Largest Supplier of Electrical and Electronic Components

Click to view similar products for [okw manufacturer](#):

Other Similar products are found below :

[A1020648](#) [A9413351](#) [B3218101](#) [B4208208](#) [B9004028](#) [A9082065](#) [A0224070](#) [M-6PCBK](#) [A5116000](#) [D1040465](#) [D2512017](#) [D2512018](#)
[D4054117](#) [D5111807](#) [D9052288](#) [D9072149](#) [D9408441](#) [D9413648](#) [D9413747](#) [A1020049](#) [A2650060](#) [B3214101](#) [A9180001](#) [A9066119F](#)
[A1320260](#) [A1324860](#) [A4123105](#) [A4140100](#) [A4223000](#) [D9051459](#) [A1020048](#) [A2440068](#) [A9084165](#) [A1321860](#) [A1422469](#) [A4213008](#)
[A6023019](#) [A7510000](#) [D2012121](#) [D5111057](#) [D5116057](#) [A2531068](#) [A1020068](#) [A2513048](#) [A3016638](#) [A3116068](#) [A9406351](#) [A1031639](#)
[A1102007](#) [A1103004](#)