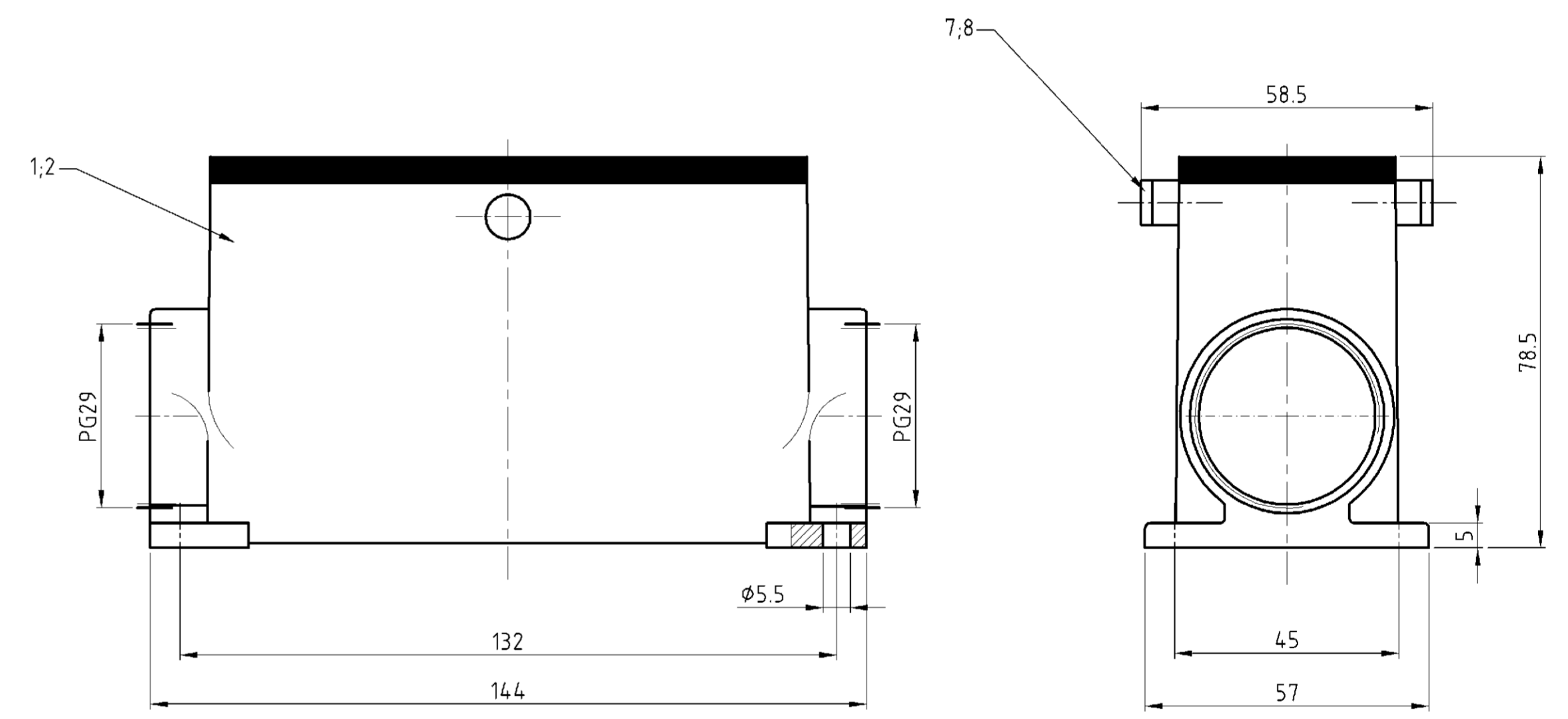
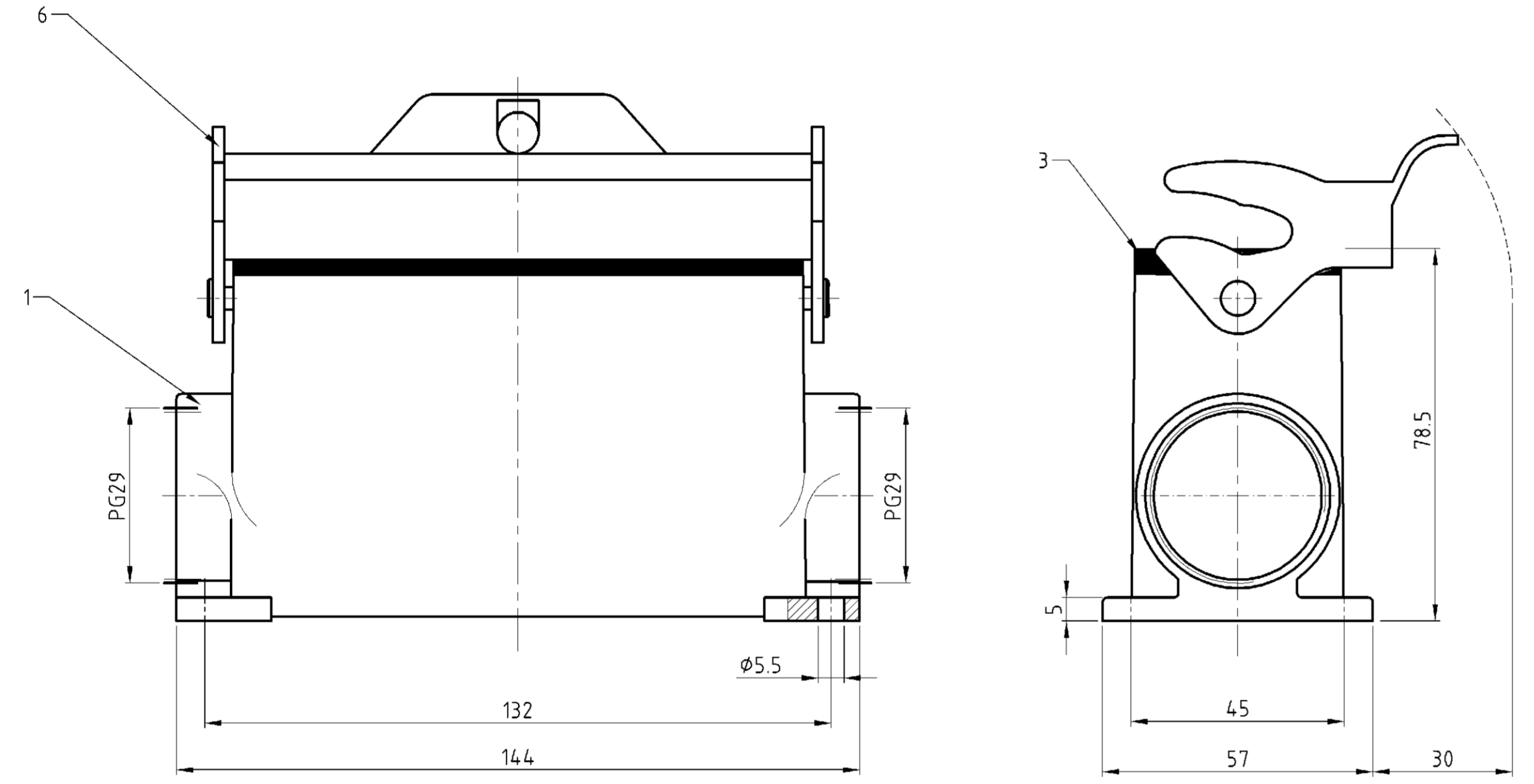
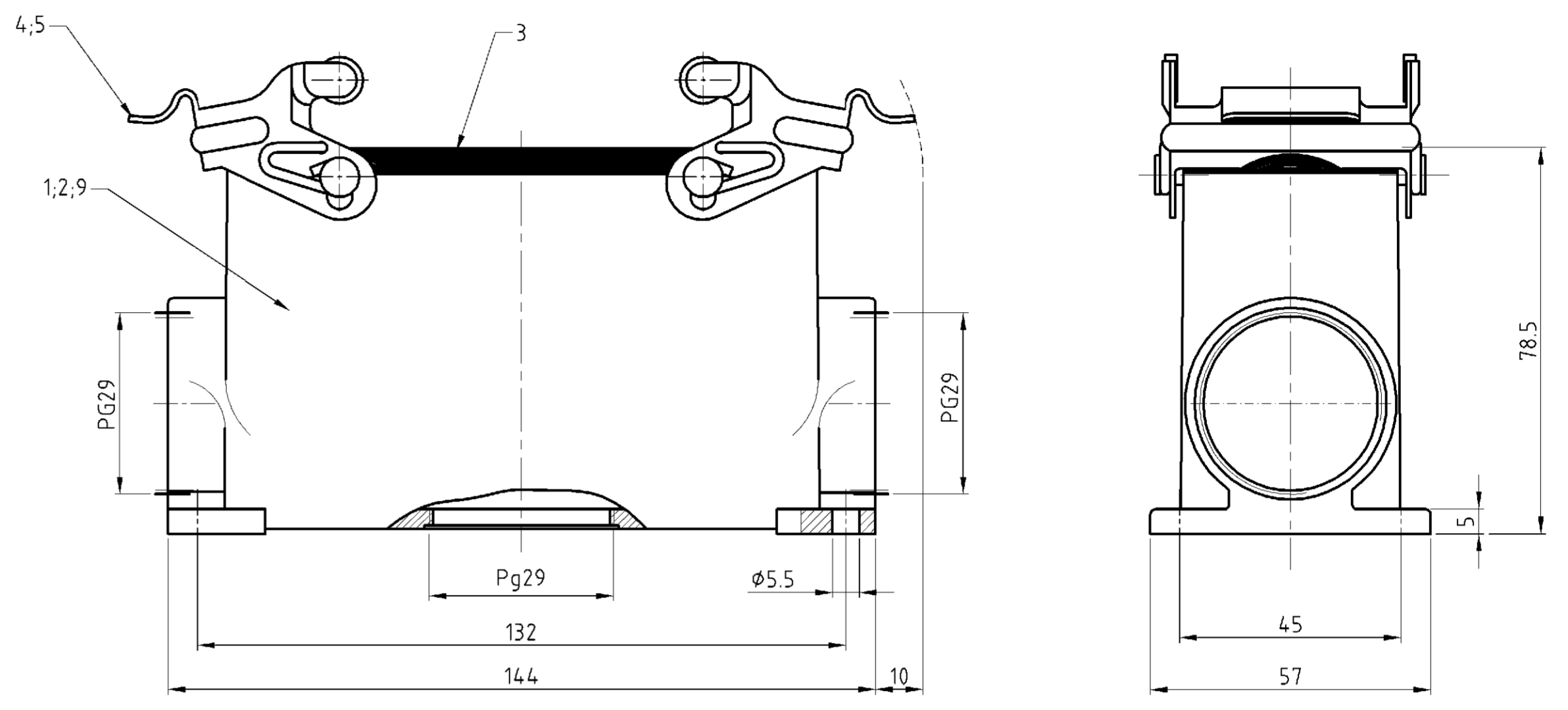


LOC	DIST	REVISIONS			
		NO	DATE	BY	APPROV
AI	-	1			
PROJECT NR:		AZ	PN 0-1 new ECR-06-01302	31.05.66	SR ST



- Notes:
- ⚠ Material: Housing: aluminium diecasting alloy
Seals: Neoprene
 - ⚠ Surface: Varnish - grey
- aluminium oxid + varnish black
 - ⚠ Varnish on the inside not necessarily
- Bemerkungen:
- ⚠ Material: Gehäuse: Alu-Druckguß-Legierung
Dichtung: Neoprene
 - ⚠ Oberfläche: Lackierung - grau
- Aluminium oxid + Lackierung schwarz
 - ⚠ Lackierung im Gehäuseinnere ist nicht notwendig

QTY	DESCRIPTION / BENENNUNG	MATERIAL	SURFACE / OBERFLÄCHE	COLOR / FARBE	ITEM NO. POS.	REMARKS / BEMERKUNGEN					
1	Socketgehäuse HQ-K/ surface mounted housing side entry	aluminium/ALU	aluminium oxid	black/schwarz	9						
2	ZB-Bügelbolzen/clip bolt	V2A/stainless steel			8						
2	ZB-Bügelbolzen/clip bolt	Stahl/steel	verzinkt/zink plated	blau/blue	7						
1	LB-Bügel/side clip	Stahl/steel	verzinkt/zink plated	blau/blue	6						
2	VS-Bügel/side clip	V2A/stainless steel			5						
2	VS-Bügel/side clip	Stahl/steel	verzinkt/zink plated	blau/blue	4						
1	1	1	1	1	1	Profildichtung/seal	Neoprene	black/schwarz	3		
1	1	1	1	1	1	Socketgehäuse HQ-K/ surface mounted housing side entry	aluminium/ALU	aluminium oxid	black/schwarz	2	
1	1	1	1	1	1	Socketgehäuse HD surface mounted housing side entry	aluminium/ALU		grey/grau	1	

QTY	DESCRIPTION / BENENNUNG	MATERIAL	SURFACE / OBERFLÄCHE	COLOR / FARBE	ITEM NO. POS.	REMARKS / BEMERKUNGEN
0-1	2-8	1-8	1-2	2-1	1-1	

HD-K 64.SG-VS.2.29.Z-1.29	HD-K 7 64.SG-ZVGR.2.29.Z	HD-Z 64.SG-ZVGR.2.29.Z	HD-64.SG-LB.2.29.Z	HD-K 64.SG-VS.2.29.Z	HD-64.SG-VS.2.29.Z
---------------------------	--------------------------	------------------------	--------------------	----------------------	--------------------

OWN	Schweiger	30.09.83
CHK	M Schweiger	30.09.83
APVD		
NAME	HTS Elektrotechnik	
PRODUCT SPEC	108-74.003	
APPLICATION SPEC	114-74.001	
WEIGHT	-	
CUSTOMER DRAWING	/KUNDENZEICHNUNG	1:1

SIZE	A1
CAGE CODE	00779
DRAWING NO	1103352
REVISIONS-NR	
RESTRICTED TO	

X-ON Electronics

Largest Supplier of Electrical and Electronic Components

Click to view similar products for [Heavy Duty Power Connectors](#) category:

Click to view products by [TE Connectivity](#) manufacturer:

Other Similar products are found below :

[1424439](#) [1424438](#) [09330062652](#) [2-8675P1](#) [605601-1](#) [6340G1](#) [6341G1](#) [6360G1](#) [6373G1](#) [6374g2](#) [6396G1](#) [647757-1](#) [66394-4](#) [6643411-1](#)
[6646058-2](#) [6646137-1](#) [6646138-1](#) [6646348-1](#) [6646479-1](#) [6646608-1](#) [6646786-1](#) [6646940-1](#) [6651091-1](#) [6651525-1](#) [6651529-1](#) [6651778-1](#)
[6651788-1](#) [696465-1](#) [696475-1](#) [73000005059](#) [73000005349](#) [73000005642](#) [73080255059](#) [73080965046](#) [765-15-0080A](#) [765-16-0080B](#)
[789.700-44](#) [789.700-54](#) [80-1010](#) [80-9](#) [827381-1](#) [829992-1](#) [902-77-02113](#) [PL00U-301-10D10](#) [PM103MOOLOO](#) [PM16S1620S32-50](#)
[PM212MOOLOO](#) [PM309FOOLOO](#) [PM324FOOLCH](#) [PMHPAF11S03](#)