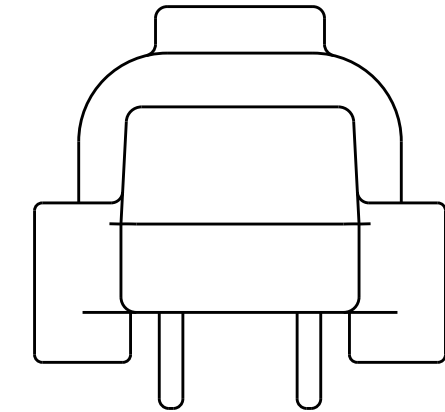
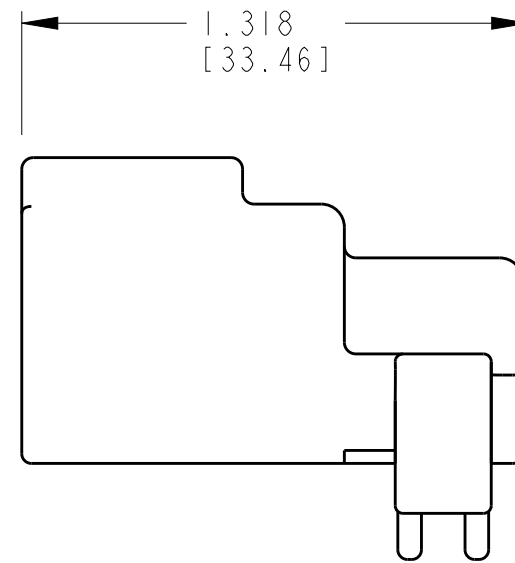
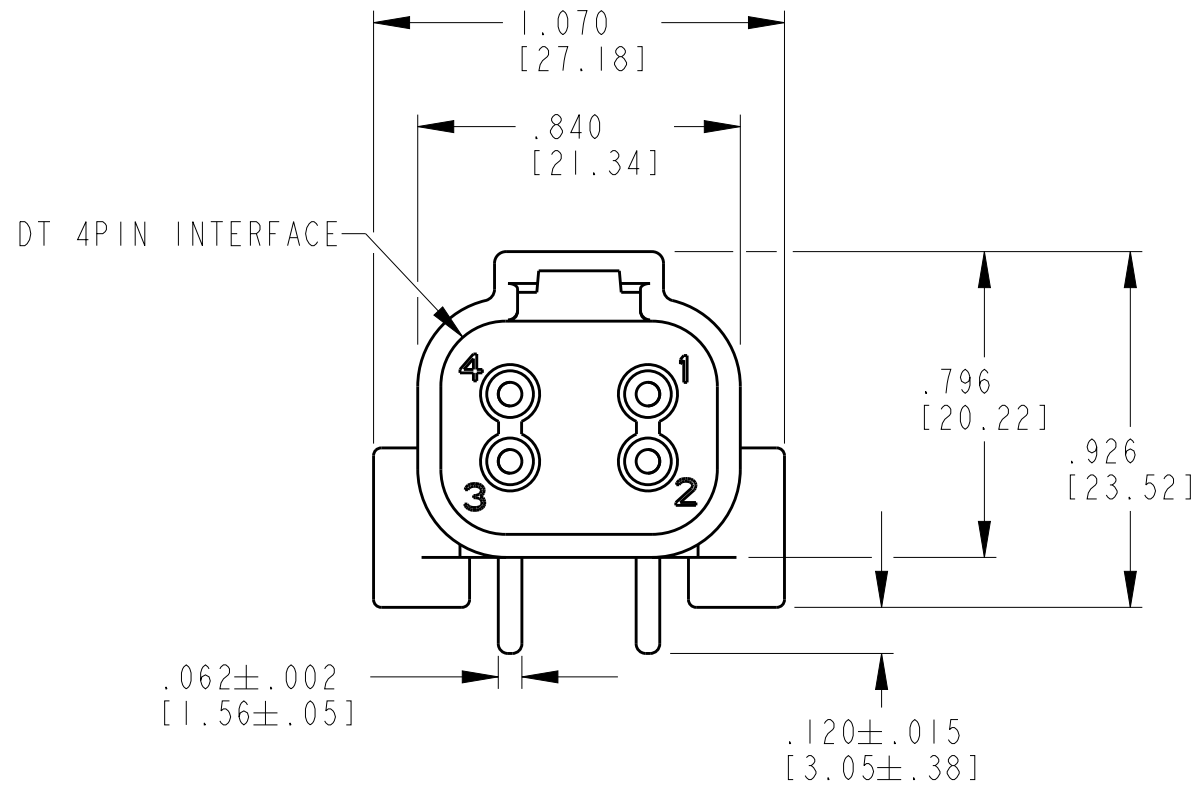
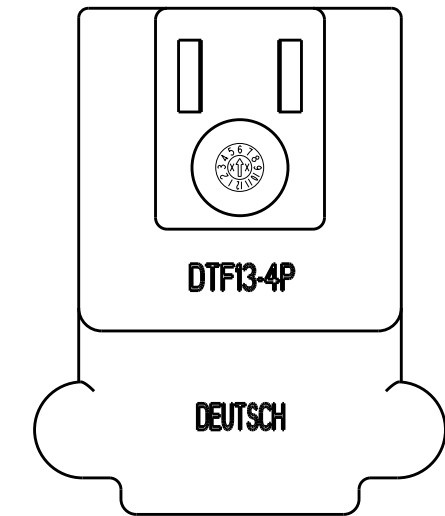
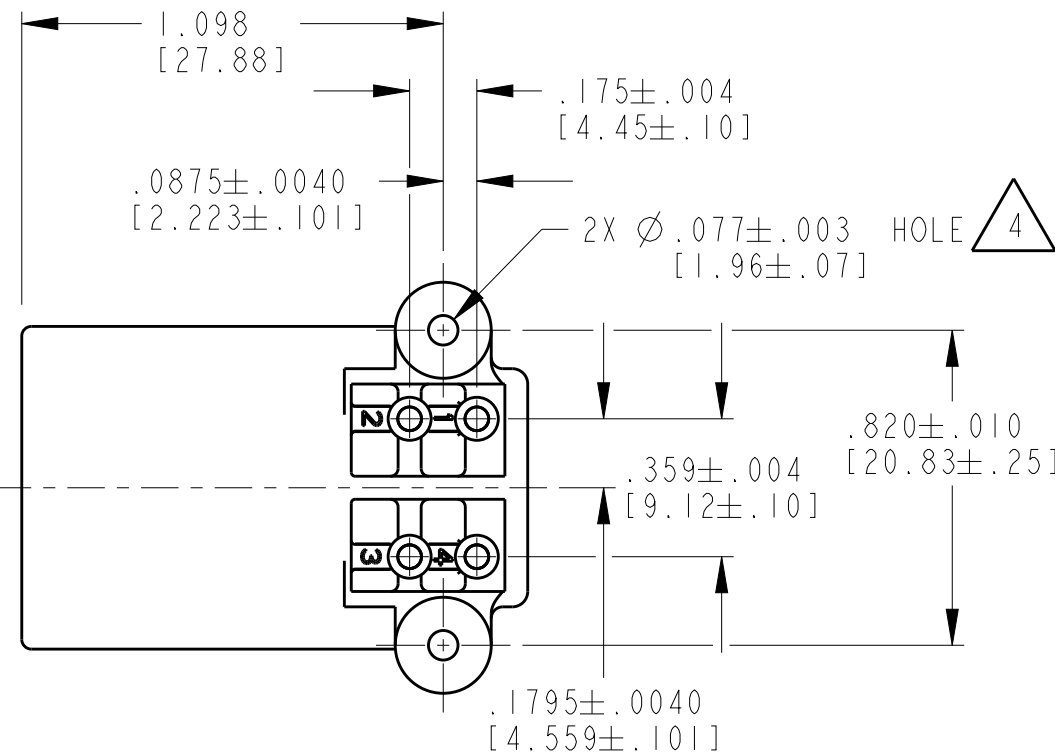
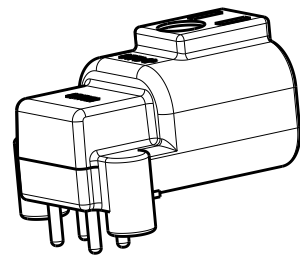


REVISIONS

P	LTR	DESCRIPTION	DATE	DWN	APVD
	A	REVISED PER ECO-16-014754	02AUG2016	VNB	DM



3D VIEW



- △ 4 RECOMMENDED SCREW: 2-28 [M2.26X0.91]. PLASTITE 48, SINGLE HELIX.
- 3. THE RECEPTACLE MATES WITH DT06-4S-XXXX PLUG AND W4S WEDGE LOCK (XXXX = ALL MODIFICATIONS).
- △ 2 PIN PLATING: MATING SIDE: GOLD (RoHS)  
PCB SIDE: GOLD (RoHS)
- △ 1 MATERIAL: RECEPTACLE - PA46 GF30 (BLACK)  
PINS - COPPER ALLOY.

NOTES: UNLESS OTHERWISE SPECIFIED

TE INTERNAL PN	DEUTSCH PN
DTF13-4P-G003	DTF13-4P-G003

THIS DRAWING IS A CONTROLLED DOCUMENT.		DWN P. BURKE 09SEP2002	TE Connectivity	
DIMENSIONS: INCH [mm]		CHK T. YOHANNES 16SEP2002		
TOLERANCES UNLESS OTHERWISE SPECIFIED:		APVD S. BEARD 16SEP2002	NAME 90 DEGREE RECEPTACLE FLANGELESS CONNECTOR 4 PIN 16 SIZE CONTACTS G003 MOD	
0 PLC ±- 1 PLC ±- 2 PLC ±- 3 PLC ±.025 [0.63] 4 PLC ±- ANGLES ±0° 30' 0"		PRODUCT SPEC -	SIZE A3	
MATERIAL △ 1		APPLICATION SPEC -	CAGE CODE 4AFU8	DRAWING NO. DTF13-4P-G003
FINISH △ 2		WEIGHT 10.2g	RESTRICTED TO -	
		CUSTOMER DRAWING	SCALE 2:1	SHEET 1 OF 1 REV A

## X-ON Electronics

Largest Supplier of Electrical and Electronic Components

*Click to view similar products for [Automotive Connectors](#) category:*

*Click to view products by [TE Connectivity](#) manufacturer:*

Other Similar products are found below :

[003-018-000](#) [600858](#) [60403001](#) [60993906-B](#) [60993913-B](#) [629515004020001](#) [M902-2131](#) [M902-2161](#) [M902-2344](#) [72.330.1035.1](#)  
[73.353.4028.0](#) [F118010](#) [F119300-B](#) [F132210](#) [F132210-B](#) [F166900](#) [F180100](#) [F258300](#) [F258300-B](#) [F294300-B](#) [F339100](#) [F339700](#) [F358300-](#)  
[B](#) [F374110](#) [F407400](#) [F412210](#) [F427600](#) [F444110](#) [F487000](#) [F495100-B](#) [F500900-B](#) [F509500B-B](#) [770444-1](#) [776880-1](#) [827153-1](#) [881735-1](#)  
[8N1515-32-24P](#) [9-1326727-8](#) [9-1326729-8](#) [925467-1](#) [925474-1](#) [928905-1](#) [936398-2](#) [964562-1](#) [964562-4](#) [964731-2](#) [965051-1](#) [968782-1](#)  
[GT17SA-8DS-HU](#) [GT17VS-10DP-5.2CF](#)