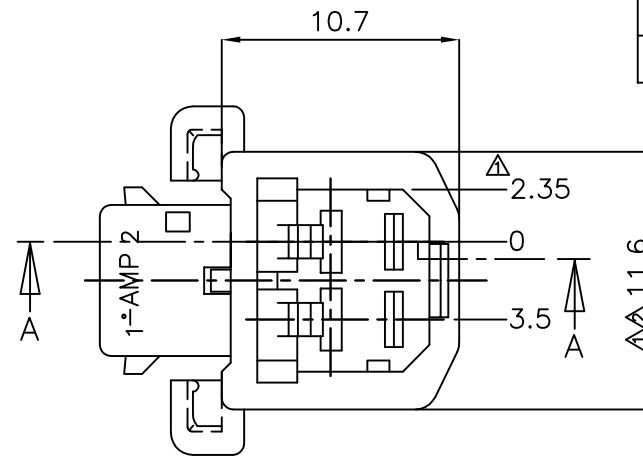
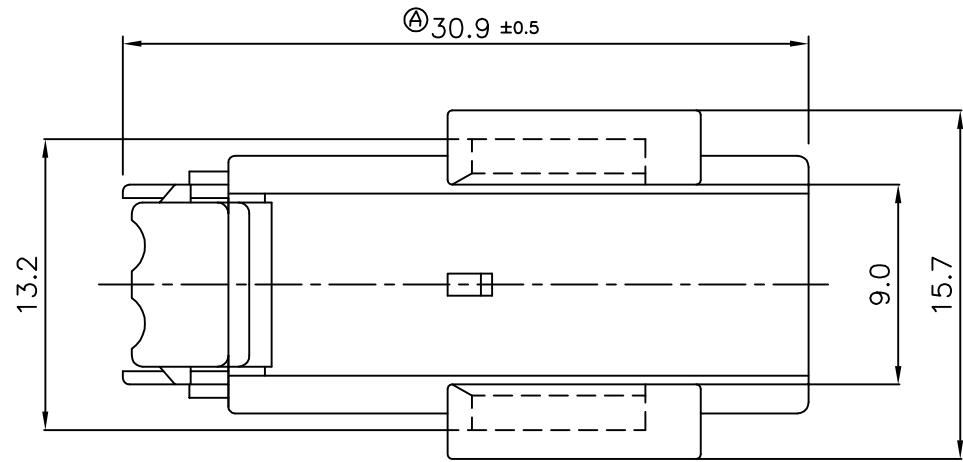
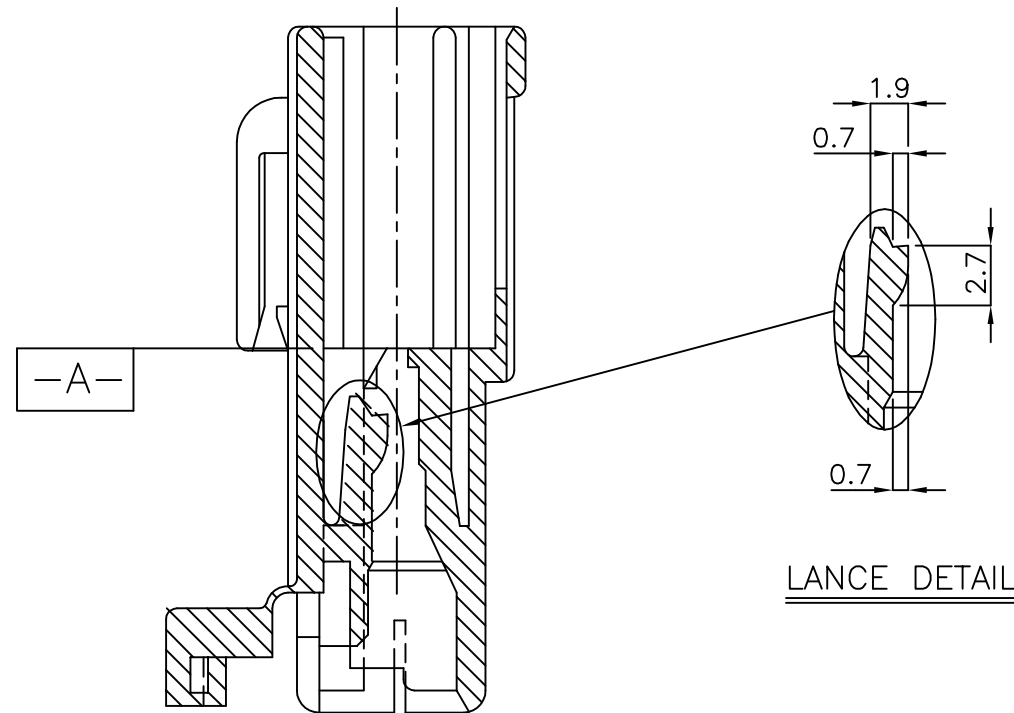
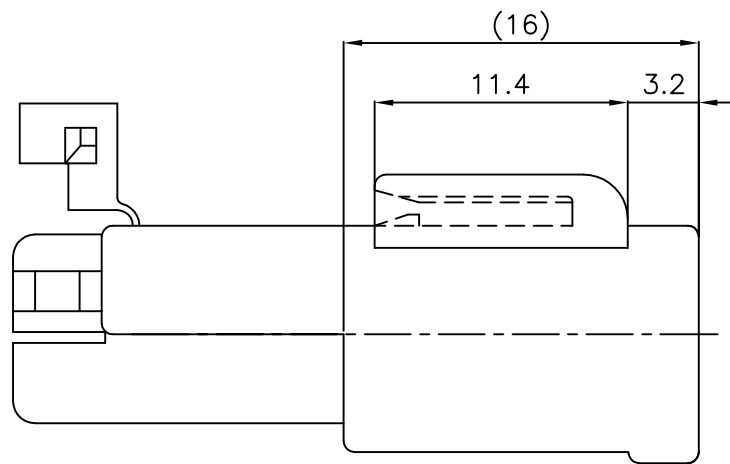


P	LTR	DESCRIPTION	DATE	DWN	APVD
0		RELEASED	28.DEC.'99	JW	JK
A		REVISED (ECR-16-015688)	07NOV2016	JM	JW



NOTE

- ▲ TO BE MEASURED BETWEEN [-A-] AND 2mm
- ▲ TO BE MATED WITH PLUG HSG SMOOTHLY.
- 3. APPLIED CONTACT P/N : 173633 & 173645,85099.
- 4. APPLIED REC. HSG HSG P/N : 174463.



SECTION A-A

①	BLUE	85284-5
	WHITE	85284-1
	COLOR	PART NO

APPLICABLE TAB CONTACT			
WIRE RANGE		TML P/N	CURRENT (A)
AWG	mm ²		
24-22	0.2-0.35	173633	3
20-16	0.5-1.25	173645	10
16-14	1.25-2.0	85099	10

THIS DRAWING IS A CONTROLLED DOCUMENT.		DWN JM JEON	TE Connectivity		
DIMENSIONS: mm		CHK -			
TOLERANCES UNLESS OTHERWISE SPECIFIED: 0<XX<10 ±0.2 10<XX<30 ±0.25 30<XX<100±0.3 ANGLES ±3°		APVD JW JUNG	PRODUCT SPEC -		
MATERIAL PBT		FINISH -	APPLICATION SPEC -	WEIGHT -	RESTRICTED TO -
CUSTOMER DRAWING			SIZE A3	CAGE CODE 00779	DRAWING NO C-85284
			SCALE 1:1	SHEET 1	OF 1
				REV A	

X-ON Electronics

Largest Supplier of Electrical and Electronic Components

Click to view similar products for [Automotive Connectors](#) category:

Click to view products by [TE Connectivity](#) manufacturer:

Other Similar products are found below :

[003-018-000](#) [600858](#) [60403001](#) [60993906-B](#) [60993913-B](#) [629515004020001](#) [M902-2131](#) [M902-2161](#) [M902-2344](#) [72.330.1035.1](#)
[73.353.4028.0](#) [F118010](#) [F119300-B](#) [F132210](#) [F132210-B](#) [F166900](#) [F180100](#) [F258300](#) [F258300-B](#) [F294300-B](#) [F339100](#) [F339700](#) [F358300-](#)
[B](#) [F374110](#) [F407400](#) [F412210](#) [F427600](#) [F444110](#) [F487000](#) [F495100-B](#) [F500900-B](#) [F509500B-B](#) [770444-1](#) [776880-1](#) [827153-1](#) [881735-1](#)
[8N1515-32-24P](#) [9-1326727-8](#) [9-1326729-8](#) [925467-1](#) [925474-1](#) [928905-1](#) [936398-2](#) [964562-1](#) [964562-4](#) [964731-2](#) [965051-1](#) [968782-1](#)
[GT17SA-8DS-HU](#) [GT17VS-10DP-5.2CF](#)