

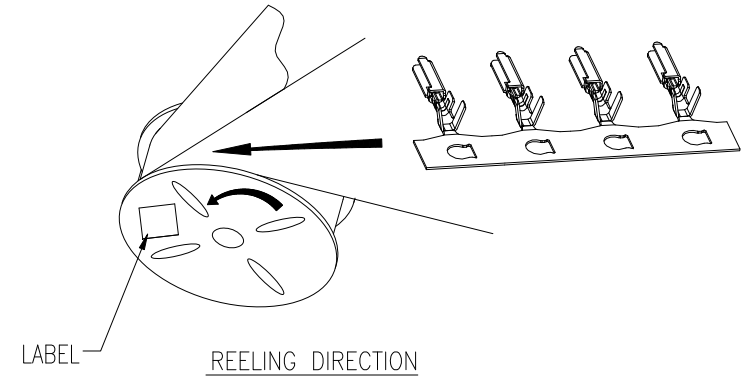
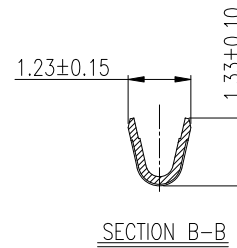
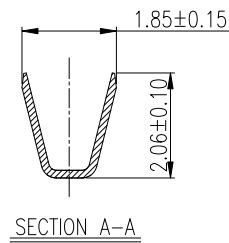
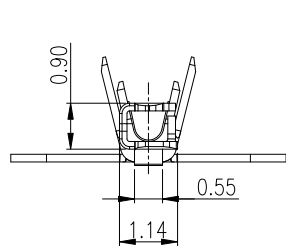
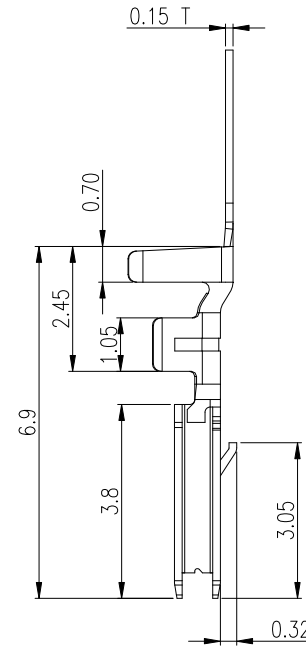
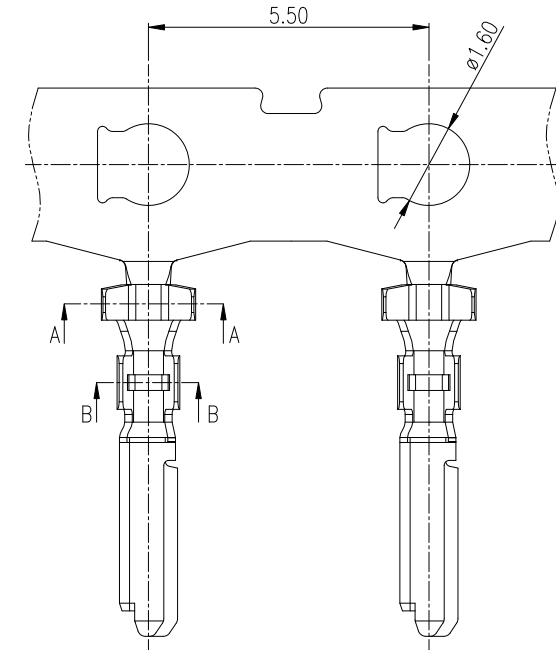
PRODUCT NUMBER
10135176-00XLF

NOTE:

1. MATERIAL: COPPER ALLOY
2. PLATING: Ni UNDERPLATED, SEE P/N FOR DETAIL PLATING ON CONTACT AREA AND CRIMPING AREA
3. APPLICABLE WIRES: AWG#28 TO AWG#24, WITH INSULATION O.D.: 0.78mm TO 1.28mm
5. RoHS COMPLIANT
6. PART NUMBER SCHEME:
10135176- 00 X LF

PLATING
1: TIN OVERALL

7. THE TERMINAL IS USED WITH FCI HSG 10135175, AND MATE WITH FCI RECEPTACLE CONNECTOR 10135177.
8. PRODUCT SPECIFICATION: GS-12-1321
9. PACKAGE SPECIFICATION: GS-14-2471



mat'l. code		surface	tolerance	projection	product family
ltr		ecn no	dr	date	MINITEK 1.5mm WTB
A		TAI	2015-06-16		title
					MINITEK 1.5mm WIRE CONNECTOR, PLUG CRIMP TERMINAL
					scale
					sheet 1 of 1
					size
					A4
					type
					CUSTOMER Drawing
sheet index	revision sheet	A	1		

X-ON Electronics

Largest Supplier of Electrical and Electronic Components

Click to view similar products for [Headers & Wire Housings](#) category:

Click to view products by [Amphenol](#) manufacturer:

Other Similar products are found below :

[95000-104TRLF](#) [10135584-644402LF](#) [DF62W-EP2022PCA](#) [95000-106TRLF](#) [DF62W-2022SCA](#) [DF62W-EP2022PC](#) [2203348](#) [DF62W-2022SC](#) [1084018](#) [1029039](#) [1084017](#) [802-10-012-10-002000](#) [1112640](#) [1112639](#) [000-34000](#) [0009482033](#) [0009507031](#) [57102-S06-03LF](#) [57202-S52-04LF](#) [PCN6-15S-2.5E](#) [0039019024](#) [58102-G61-06LF](#) [582553-1](#) [0009485154](#) [0009508121](#) [0022285053](#) [0050291907](#) [018731A](#) [LY20-4P-DT1-P1E-BR](#) [02.125.8002.8](#) [60101931](#) [60598-1 \(Cut Strip\)](#) [M1625-3R/100](#) [61062-3](#) [61082-181009](#) [636-1427](#) [638009-1](#) [641938-9](#) [641991-4](#) [644168-1](#) [647662-1](#) [65039-019ELF](#) [65817-002LF](#) [65817-015LF](#) [65863-015LF](#) [66207-023LF](#) [67016-026LF](#) [67046-001LF](#) [67095-007LF](#) [67230-005LF](#)