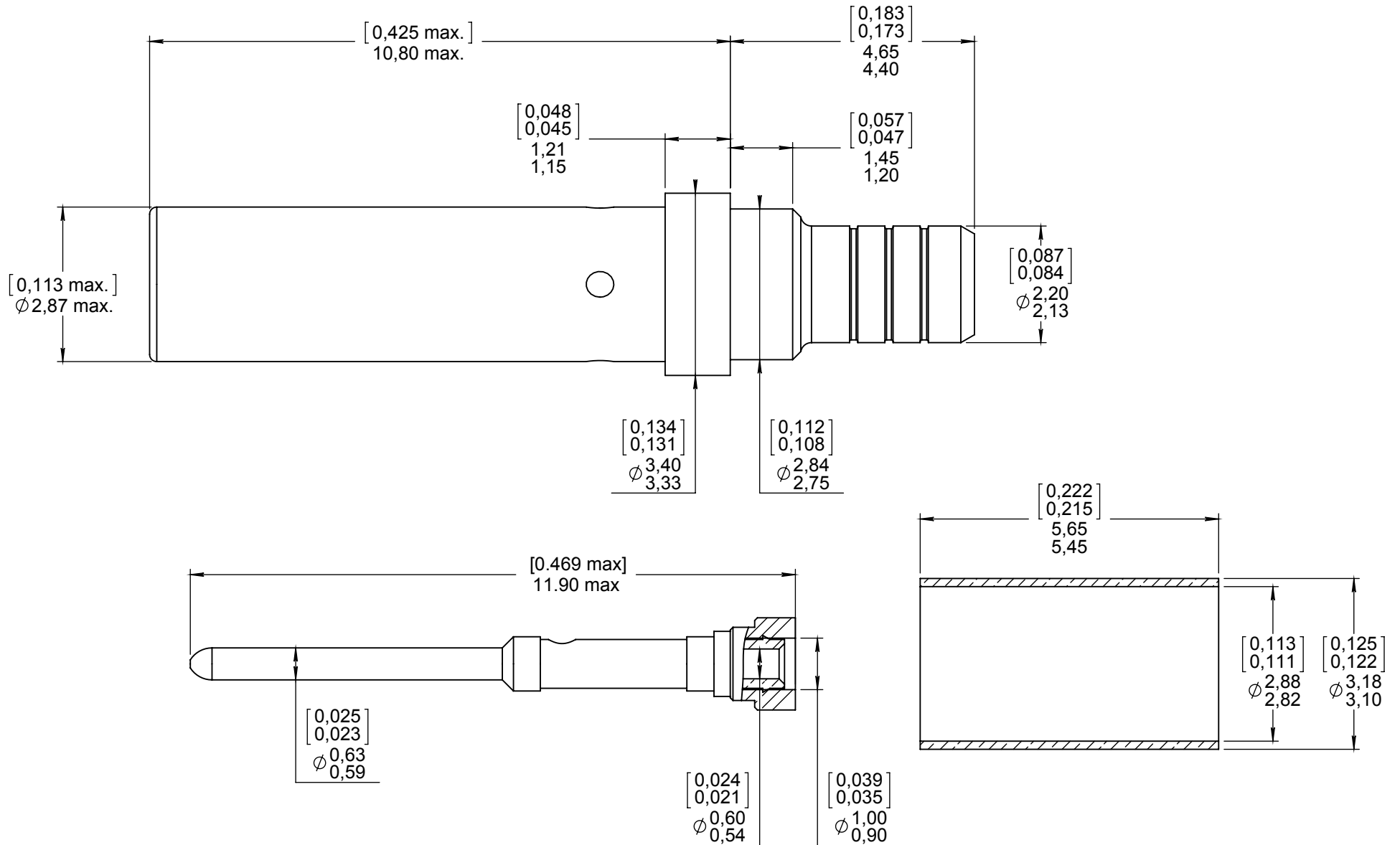


Series
EPX

SIZE 15 SOCKET COAX CONTACT FOR
RG316 CABLE, FILECA F1709/8 CABLE AND FILECA F1709/6 CABLE, RG188 AND RG179 CABLE

Issue:
July. 23, 2014

Page
1/1



MATERIALS & FINISHES :

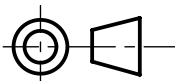
Outer, center contacts & ferrule : Copper alloy ; Gold over Nickel plated.
Sleeve : stainless steel ; passivated.
Insulators : PTFE

WIRING INSTRUCTION : See RP4185

CHARACTERISTIQUE IMPEDANCE :

- Contact : 23 Ω
- RG316 cable, FILECA F1709/6 cable, RG188 cable : 50 Ω
- FILECA F1709/8 cable, RG179 cable : 75 Ω

DIMENSIONS : mm (inch are given for information only)



Estimated weight : 0.47 g

CREATION				
PEN: NOM: L. FALETTI DATE: Sept 4, 87 APPR.:	July 23 th , 14	KX22 cable replaced by RG316 cable KX22 is only for french standards and cable impedances added	Moutault	Vieira
	Jan 20, 14	Title updated : contact impedance added	Pailot N.	Legloahec Y
	Aug 25, 08	Add RG179 CABLE	Pailot N.	Legloahec Y
	Dec 7, 07	Add RG188 CABLE	Surault	Pessard M.
	Issue	Revisions	Name	Approved

617030EN

RADIALL PROPRIETARY INFORMATION

X-ON Electronics

Largest Supplier of Electrical and Electronic Components

Click to view similar products for [Heavy Duty Power Connectors](#) category:

Click to view products by [Radiall](#) manufacturer:

Other Similar products are found below :

[1424439](#) [1424438](#) [09330062652](#) [2-8675P1](#) [605601-1](#) [6340G1](#) [6341G1](#) [6360G1](#) [6373G1](#) [6374g2](#) [6396G1](#) [647757-1](#) [66394-4](#) [6643411-1](#)
[6646058-2](#) [6646137-1](#) [6646138-1](#) [6646348-1](#) [6646479-1](#) [6646608-1](#) [6646786-1](#) [6646940-1](#) [6651091-1](#) [6651525-1](#) [6651529-1](#) [6651778-1](#)
[6651788-1](#) [696465-1](#) [696475-1](#) [73000005059](#) [73000005349](#) [73000005642](#) [73080255059](#) [73080965046](#) [765-15-0080A](#) [765-16-0080B](#)
[789.700-44](#) [789.700-54](#) [80-1010](#) [80-9](#) [827381-1](#) [829992-1](#) [902-77-02113](#) [PL00U-301-10D10](#) [PM103MOOLOO](#) [PM16S1620S32-50](#)
[PM212MOOLOO](#) [PM309FOOLOO](#) [PM324FOOLCH](#) [PMHPAF11S03](#)