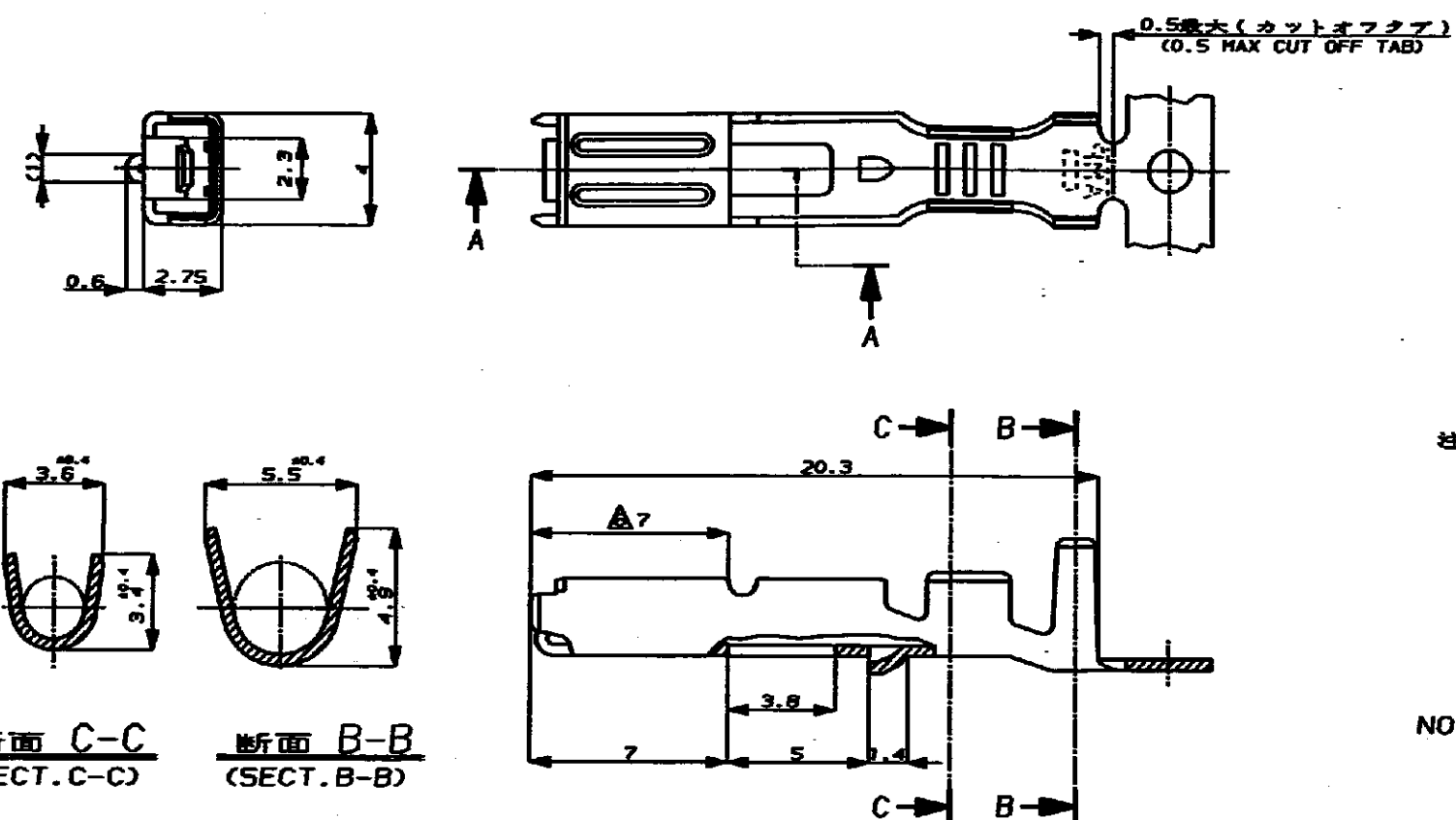
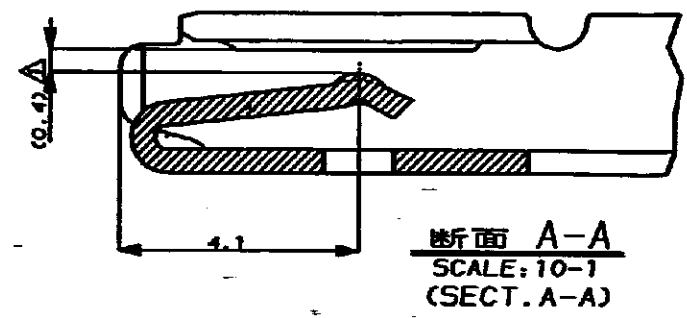


NUMBER C-172773
METRIC
3rd ANGLE PROJECTION



- 注:
- 0.65tタブと嵌合。
 - 嵌合相手タブ型番 172777, 172778
 - 製品規格 No.108-5165, 5166.
 - 取付適用規格 No.114-5071.
 - 相手ハウジング型番 172500 他。
- △ 逆巻きリール。

- NOTES;
- MATE WITH 0.65t TAB.
 - MATE TAB P/N 172777, 172778.
 - PRODUCT SPEC. No. 108-5165, 5166.
 - APPLICATION SPEC. No. 114-5071.
 - PLUG HSG P/N 172500 ETC.
- △ REVERSE REEL



172774-5	銅メッキ済 (PRE-TIN)	KLF-5	△ 1-172773-5	7
172774-1	銅メッキ済 (PRE-TIN)	黄銅 (BRASS)	△ 1-172773-1	6
172774-6	部分金メッキ (SELECTIVE GOLD) △	銅青銅 (PHOS BRO)	172773-6	5
172774-5	銅メッキ済 (PRE-TIN)	KLF-5	172773-5	4
172774-4	銅メッキ済 (PRE-TIN)	銅青銅 (PHOS BRO)	172773-4	3
172774-2	部分金メッキ (SELECTIVE GOLD) △	黄銅 (BRASS)	172773-2	2
172774-1	銅メッキ済 (PRE-TIN)	黄銅 (BRASS)	172773-1	1
バラ状態端子型番 (P. NO.)	仕上 (FINISHED)	材料 (MATERIAL)	型番 (P/N)	項番 (ID)

Copyright ©1982 AMP Japan, Ltd. ALL RIGHTS RESERVED.		Copyright ©1982 AMP (JAPAN), LTD. Tokyo, Japan	
WIRE RANGE 0.5-2.27mm ² (AMS#20-#14)		INSULATION DIA 2.1-3.4 mm	
MATERIAL 表参照 SEE TABLE		FINISH 表参照 SEE TABLE	
G L/P NO -S08SOLETE J-1804		NAME リセプタクル コンタクト マルチインターロックコネクタ (MIC) マークII RECEPTACLE MIC MK II	
F REDRAWN W/CHANGE J-10628		GENERAL TOLERANCE 0-cnc 10 : ±0.2 10-cnc 30 : ±0.25 30-cnc 100 : ±0.3 ANGLES : ±3°	
LTR REVISION RECORD		LOC NUMBER B J C-172773	
OR CHK DATE		SCALE 5-1	
DR. K. Bata		REV. 6	
CHK. J. Bata		SHEET 1 OF 1	
APP. A. Bata			

CUSTOMER DRAWING

DIMENSIONS IN MILLIMETERS. DO NOT SCALE PRINT

X-ON Electronics

Largest Supplier of Electrical and Electronic Components

Click to view similar products for [Automotive Connectors](#) category:

Click to view products by [TE Connectivity](#) manufacturer:

Other Similar products are found below :

[003-018-000](#) [600858](#) [60403001](#) [60993906-B](#) [60993913-B](#) [629515004020001](#) [M902-2131](#) [M902-2161](#) [M902-2344](#) [72.330.1035.1](#)
[73.353.4028.0](#) [F118010](#) [F119300-B](#) [F132210](#) [F132210-B](#) [F166900](#) [F180100](#) [F258300](#) [F258300-B](#) [F294300-B](#) [F339100](#) [F339700](#) [F358300-](#)
[B](#) [F374110](#) [F407400](#) [F412210](#) [F427600](#) [F444110](#) [F487000](#) [F495100-B](#) [F500900-B](#) [F509500B-B](#) [770444-1](#) [776880-1](#) [827153-1](#) [881735-1](#)
[8N1515-32-24P](#) [9-1326727-8](#) [9-1326729-8](#) [925467-1](#) [925474-1](#) [928905-1](#) [936398-2](#) [964562-1](#) [964562-4](#) [964731-2](#) [965051-1](#) [968782-1](#)
[GT17SA-8DS-HU](#) [GT17VS-10DP-5.2CF](#)