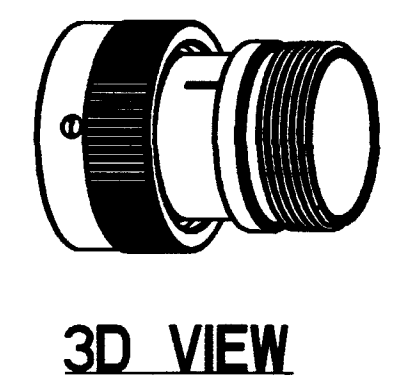
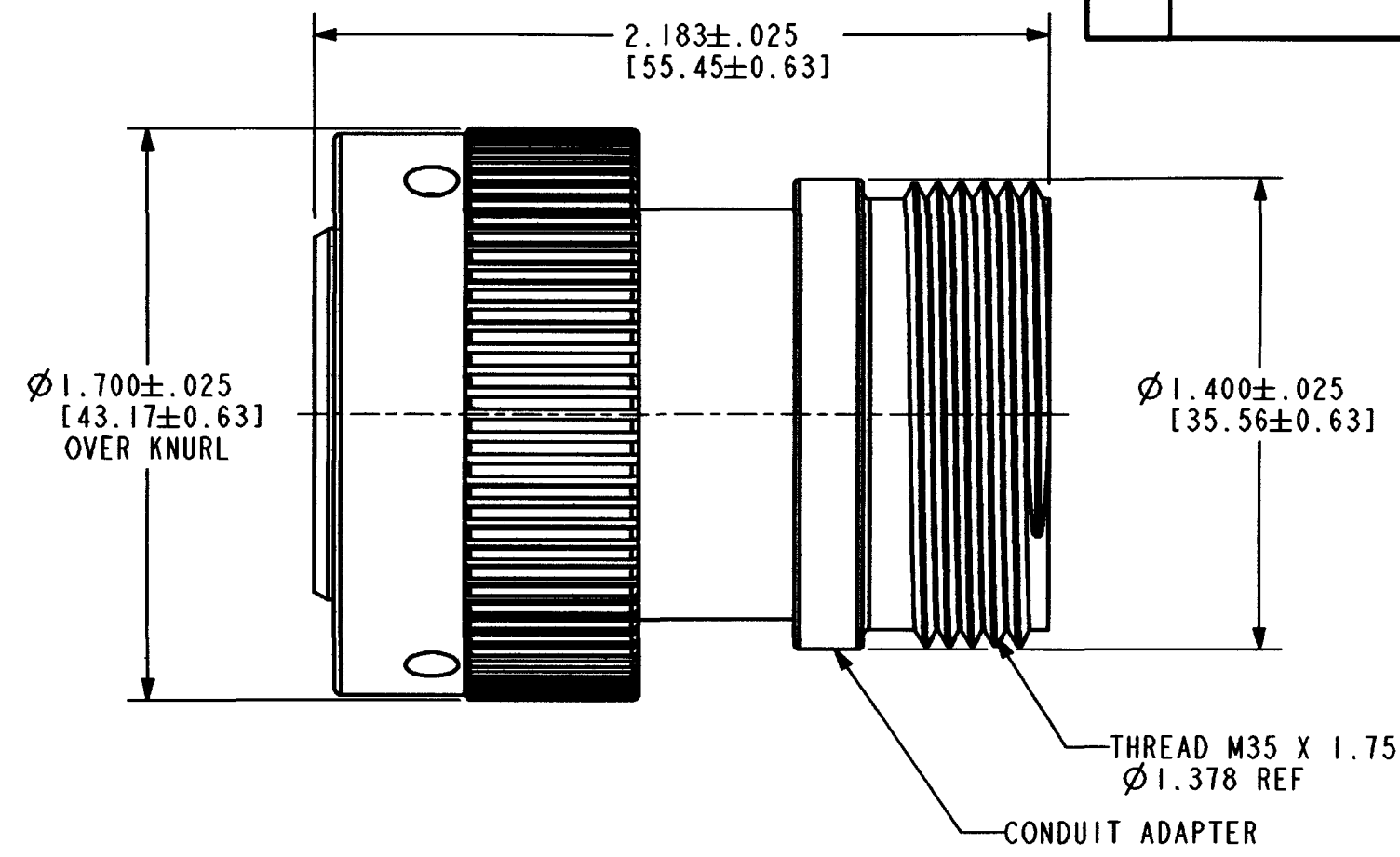
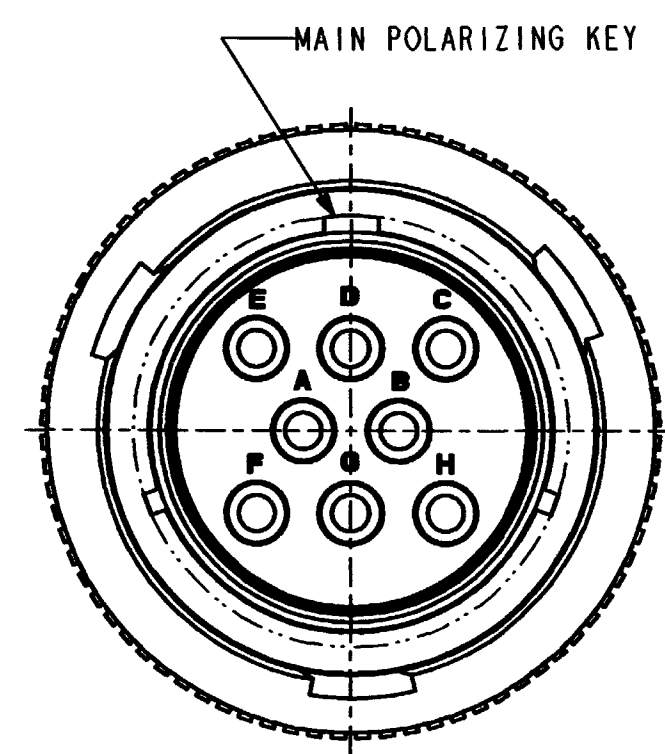


REV B HDP26-18-\*\*P/S\*-L015

REVISIONS			
SYM	DESCRIPTION	DATE	APPROVED
NC	NEW RELEASE PER E.O. P19981	9/9/08	DM
A	REVISED PER E.O. P20028	11/17/08	RDR
B	REVISED PER E.O. P20191	3-31-09	RDR



8. 18-8 ARRANGEMENT SHOWN FOR REFERENCE ONLY.
  7. FOR PERFORMANCE AND APPLICATION CHARACTERISTICS SEE ENVELOPE DRAWING 0425-021-0000.
  6. PART NUMBER INFO: \*\*=ARRANGEMENT; \*=SEAL TYPE.
  5. THIS PLUG MATES WITH HDP24-18-\*\*P/S\*-\*\*\*\* (\*\*\*\*=ALL MODIFICATIONS)
  4. FOR CONTACTS AND WIRES PERFORMANCE AND APPLICATION CHARACTERISTICS SEE ENVELOPE DWG. 0425-015-0000.
  3. ALL DIMENSIONS ARE INCHES (mm).
  2. CONDUIT ADAPTER COLOR REFLECTS WIRE SEAL DIAMETER. (GREEN='N' SEAL; GREY='T' SEAL; BLUE='E' SEAL)
- NOTES: 1. FOR ARRANGEMENTS SEE ENVELOPE DRAWING 0425-013-1800.

SIGNATURE & DATE	
DR	I. GRANTCHAROVA 9/12/07
CHK	R. MILLIGAN 3-31-09
PE	S. SEWARD 3-31-09
APPD	S. SEWARD 3-31-09
SCALE	NONE
WT	

PLASTIC PLUG  
CONNECTOR  
BAYONET COUPLING  
HDP SERIES, SIZE 18  
-L015 MOD

ENVELOPE

EP	MATL. CODE
3850 INDUSTRIAL AVE. HEMET, CA 92545	
<b>B</b> HDP26-18-*P/S*-L015	
DWG SIZE	SHEET   OF

## X-ON Electronics

Largest Supplier of Electrical and Electronic Components

*Click to view similar products for [Automotive Connectors](#) category:*

*Click to view products by [TE Connectivity](#) manufacturer:*

Other Similar products are found below :

[003-018-000](#) [600858](#) [60403001](#) [60993906-B](#) [60993913-B](#) [629515004020001](#) [M902-2131](#) [M902-2161](#) [M902-2344](#) [72.330.1035.1](#)  
[73.353.4028.0](#) [F118010](#) [F119300-B](#) [F132210](#) [F132210-B](#) [F166900](#) [F180100](#) [F258300](#) [F258300-B](#) [F294300-B](#) [F339100](#) [F339700](#) [F358300-](#)  
[B](#) [F374110](#) [F407400](#) [F412210](#) [F427600](#) [F444110](#) [F487000](#) [F495100-B](#) [F500900-B](#) [F509500B-B](#) [770444-1](#) [776880-1](#) [827153-1](#) [881735-1](#)  
[8N1515-32-24P](#) [9-1326729-8](#) [925467-1](#) [925474-1](#) [928905-1](#) [936398-2](#) [964562-1](#) [964562-4](#) [964731-2](#) [965051-1](#) [968782-1](#) [GT17SA-8DS-](#)  
[HU](#) [GT17VS-10DP-5.2CF](#) [98315-0001](#)