

BG 17 - 8 Ohm

Art. No. 3017



16 cm (6,5") Breitbandlautsprecher mit Hochtonkegel. Hoher Wirkungsgrad. Bohrungen am Magnet und am Korb zur Befestigung eines Übertragers (TR 10.16 oder TR 6.8) für den Einsatz in 100-V-Anlagen. Geeignet als Breitbänder für kleine Gesangs- und Gitarrenmonitore oder als Mitteltöner für PA-Anlagen und Musikerboxen.

16 cm (6.5") full-range speaker with tweeter cone. High efficiency. Holes for fitting a transformer to magnet or basket (TR 10.16 or TR 6.8) for use in a 100 V-network. Suitable as full-range unit for vocal or guitar monitors or as a mid-range unit for full-scale or musicians' PA systems.

Anwendungsmöglichkeiten / Typical applications

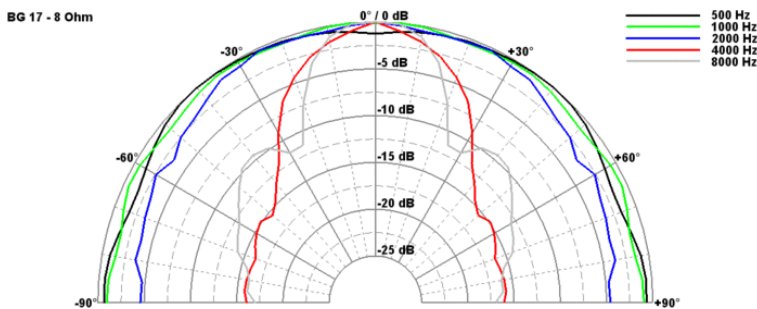
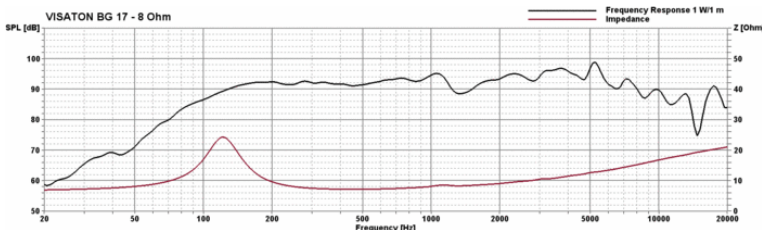
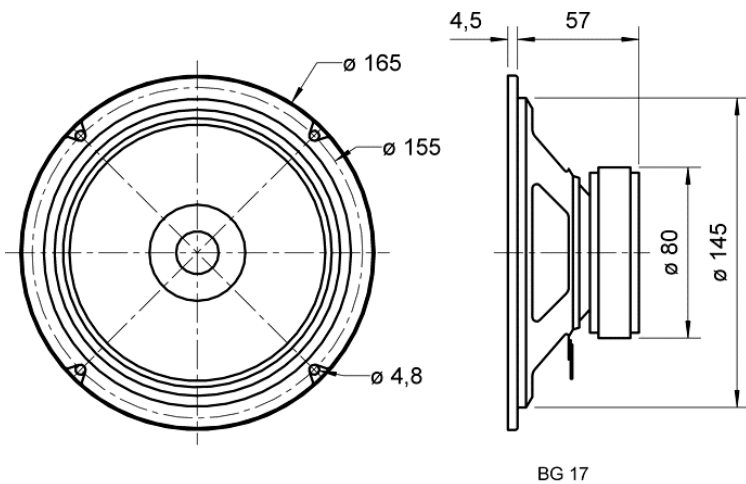
- Mitteltöner in PA-Anlagen und Musikerboxen
- Gesangs- und Gitarrenmonitore
- Breitbandlautsprecher für elektronische Orgeln und Keyboards

- Midrange unit for full scale or musicians' PA systems
- Vocal or guitar monitors
- Fullrange speaker for electronic organs and keyboards

15.11.2017

BG 17 - 8 Ohm

Art. No. 3017



Technische Daten / Technical data

Nennbelastbarkeit Rated power	40 W
Musikbelastbarkeit Maximum power	60 W
Nennimpedanz Z Nominal impedance Z	8 Ohm
Übertragungsbereich Frequency response	80–20000 Hz
Mittlerer Schalldruckpegel Mean sound pressure level	93 dB (1 W/1 m)
Abstrahlwinkel (-6 dB) Opening angle (-6 dB)	51°/4000 Hz
Grenzauslenkung Excursion limit	+/-2 mm
Resonanzfrequenz f_s Resonance frequency f_s	100 Hz
Magnetische Induktion Magnetic induction	1,0 T
Magnetischer Fluss Magnetic flux	250 μ Wb
Obere Polplattenhöhe Height of front pole-plate	4 mm
Schwingspulendurchmesser Voice coil diameter	20 mm
Wickelhöhe Height of winding	7 mm
Schallwandöffnung Cutout diameter	146 mm
Gewicht netto Net weight	0,72 kg
Gleichstromwiderstand R_{dc} D.C. resistance R_{dc}	6,3 Ohm
Mechanischer Q-Faktor Q_{ms} Mechanical Q factor Q_{ms}	2,94
Elektrischer Q-Faktor Q_{es} Electrical Q factor Q_{es}	0,98
Gesamt-Q-Faktor Q_{ts} Total Q factor Q_{ts}	0,74
Äquivalentes Luftnachgiebigkeitsvolumen V_{as} Equivalent volume V_{as}	8,2 l
Effektive Membranfläche S_d	

15.11.2017

Effective piston area Sd	143 cm ²
Dynamische bewegte Masse Mms Dynamically moved mass Mms	6,5 g
Antriebsfaktor Bxl Force factor Bxl	5,7 T m
Schwingspuleninduktivität L Inductance of the voice coil L	0,7 mH
Anschlüsse Connections	5,2 x 0,5 mm (+) 2,8 x 0,5 mm (-)
Temperaturbereich Temperature range	-25 ... 70 °C

X-ON Electronics

Largest Supplier of Electrical and Electronic Components

Click to view similar products for [Speakers & Transducers](#) category:

Click to view products by [Visaton](#) manufacturer:

Other Similar products are found below :

[AS02016MR-2-R](#) [PB-1220PE](#) [PB-2015PQ](#) [900-00001](#) [SMT-2240-TW-2-R](#) [SWFK-31736-000](#) [PT-2065FW](#) [PT-4175W](#) [AT-2830-TW-LW35-R](#) [ED-30761-000](#) [ED-31305-163](#) [CI-30120-A42](#) [TWFK-23991-000](#) [PB-0927PQ](#) [BF-7083-000](#) [AB6505B](#) [BF-9778-000](#) [AS01708MR-SC-2-R](#) [AT-5030-TF-2-LW100-R](#) [AST-03008MR-R](#) [AS04008PS-4W-R](#) [AS01308MR-2-R](#) [AS01808AO-WP-R](#) [AS01508MR-6-R](#) [AS04008PO-2-R](#) [AS07104PO-R](#) [SMS2020-08H4.5 LF](#) [BDT1717-08H6.5W56MLF](#) [AS04508MR-3-R](#) [SMS-2008MS-R](#) [AS04008PS-4W-WR-R](#) [AS06608PS-WR-R](#) [BLS50-1-08H18.2B-03 LF](#) [AS07008PO-2-R](#) [AS03008MR-R](#) [AS01808AO-3-R](#) [AS04008CO-2-R](#) [AS04008PR-WR-R](#) [ASE03008MR-LW150-R](#) [APS4812B-LW100-R](#) [AS01808MR-LW152-R](#) [AS01808MR-R](#) [AS03608MR-4-R](#) [AS06608PS-R](#) [AS07708PS-2-R](#) [AS07108PO-3-R](#) [ASE06008MR-LW150-R](#) [ASE02008MR-LW150-R](#) [AST-1732MR-R](#) [SMS-1508MS-2-R](#)