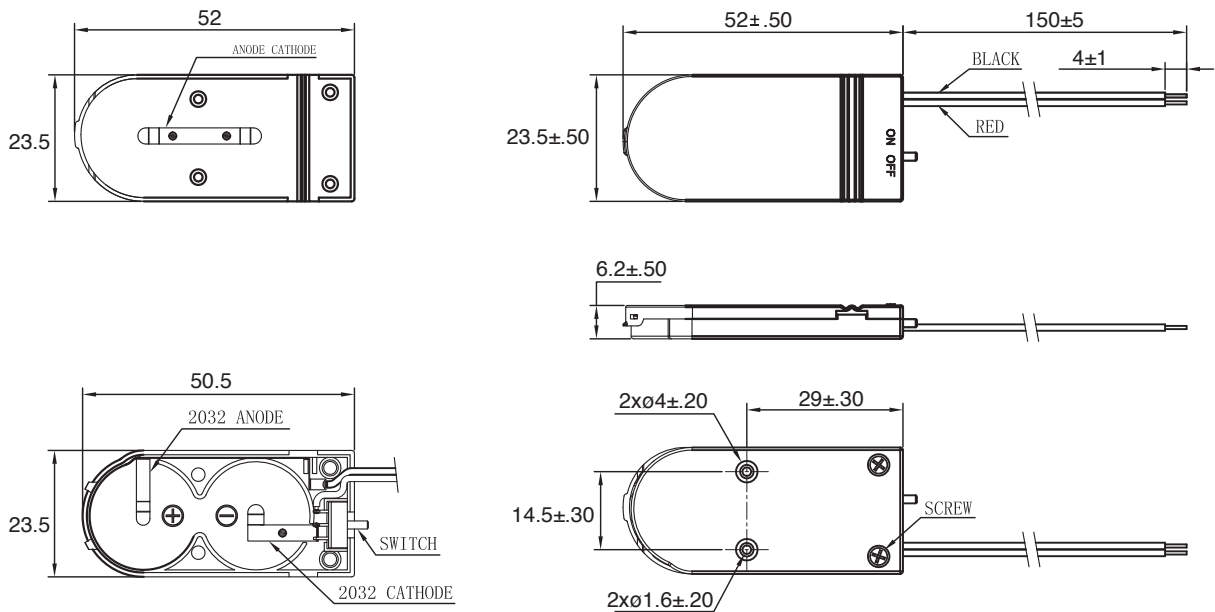


**DIMENSIONS: mm**



**SPECIFICATIONS**

<b>Wire:</b>	AWG #26
<b>Black &amp; Red:</b>	150MM±5MM
<b>Strip &amp; Tin:</b>	4MM±1MM
<b>Holder:</b>	PP3015 Resin, Black Color
<b>Contact:</b>	0.15 MM Phosphor Bronze, Natural Color
RoHS Compliant	

# X-ON Electronics

Authorized Distributor

*Click to view similar products for [Coin Cell Battery Holders](#) category:*

[1081TR](#) [1058TR](#) [1057](#) [1057TR](#) [1082TR](#) [101](#) [2226](#) [1052](#) [105](#) [1063TR](#)