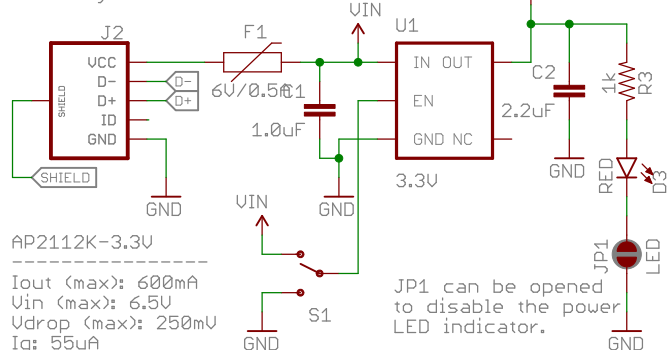


USB / Voltage Regulator

VIN Range: 3.5-6.0V



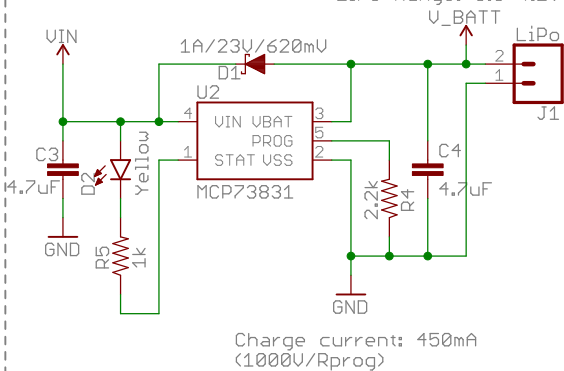
AP2112K-3.3V

Iout (max): 600mA
Vin (max): 6.5V
Vdrop (max): 250mV
Iq: 55uA

JP1 can be opened to disable the power LED indicator.

LiPo Charger

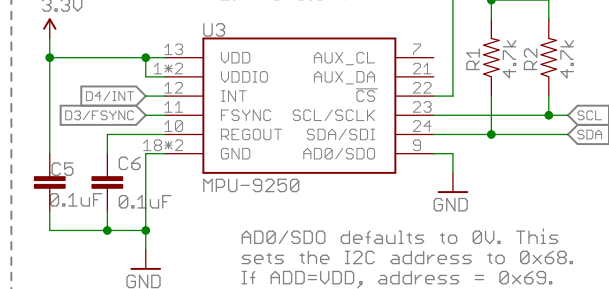
LiPo Range: 3.6-4.2V



Charge current: 450mA (1000V/Rprog)

MPU-9250 9DoF

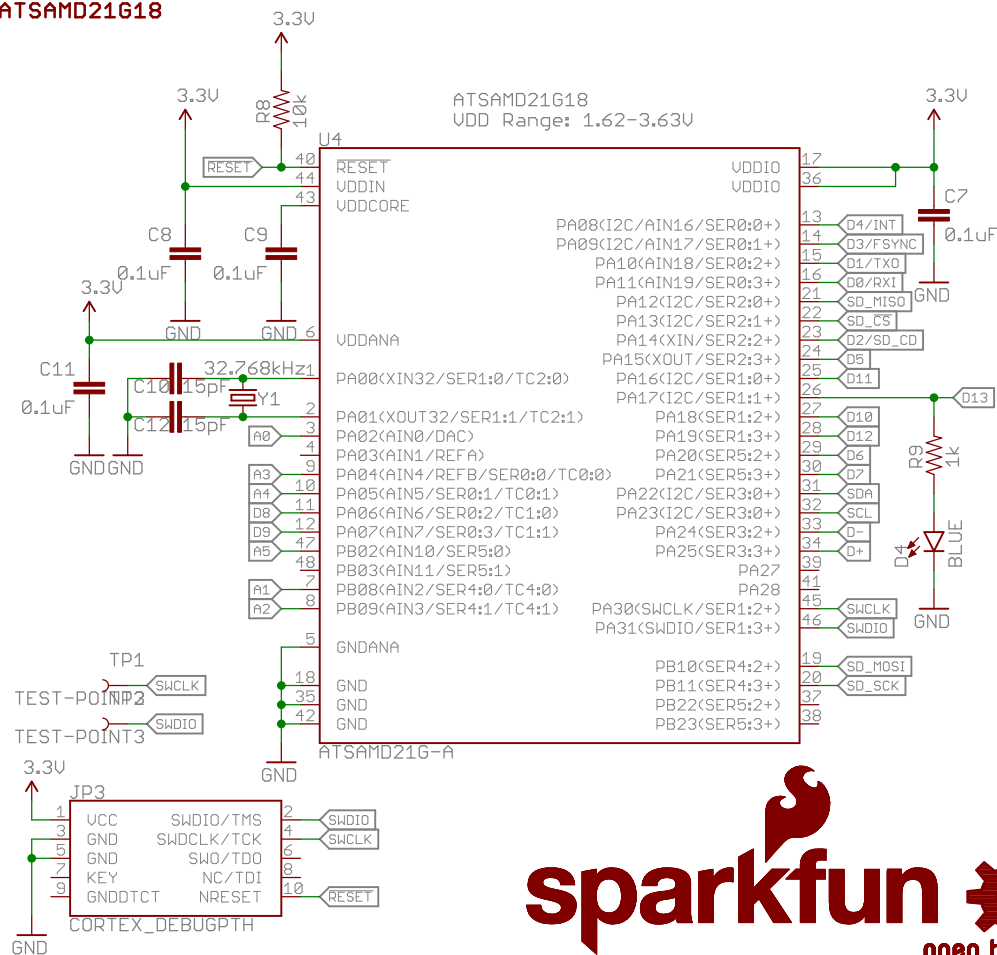
MPU9250 VDD: 2.4 to 3.6 V



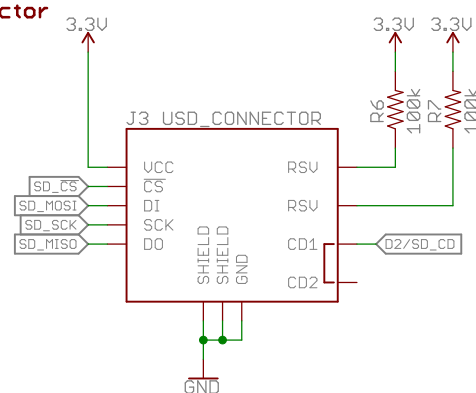
AD0/SDO defaults to 0V. This sets the I2C address to 0x68. If ADD=VDD, address = 0x69.

ATSAMD21G18

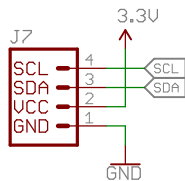
ATSAMD21G18
VDD Range: 1.62-3.63V



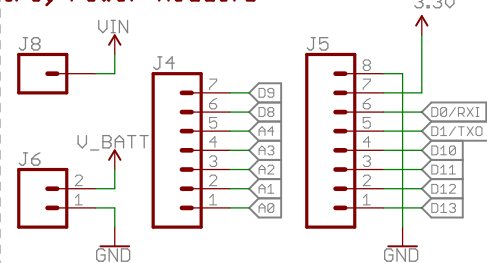
USD Connector



I2C Header



I/O, Power Headers



Released under the Creative Commons Attribution Share-Alike 4.0 License
<https://creativecommons.org/licenses/by-sa/4.0/>

TITLE: sparkfun-9dof-razor-imu



Design by: Jim Lindblom

REV:
v30

based on the SparkFun 9DoF Razor

Date: 9/19/2016 11:54 AM

Sheet: 1/1



X-ON Electronics

Largest Supplier of Electrical and Electronic Components

Click to view similar products for [Multiple Function Sensor Development Tools](#) category:

Click to view products by [SparkFun](#) manufacturer:

Other Similar products are found below :

[RD-KL25-AGMP01](#) [PTC-04-DB-ACT](#) [PTC-04-DB-FL](#) [FRDM-K22F-SA9500](#) [EV_ICM-20649](#) [MULTI-SENSE-GEVB_3397](#) [STEVAL-MKIT01V1](#) [EVAL-CN0411-ARDZ](#) [KT-TVOC-200-TB200A](#) [KT-NmHc-200-TB200A](#) [SEN0344](#) [PIM520](#) [PIM518](#) [PIM519](#) [PIM510](#) [103030375](#) [ZSSC4132KIT](#) [ADIS16505-3/PCBZ](#) [SEN-16794](#) [PIM502](#) [SEN0359](#) [4829](#) [EV26Q64A](#) [EVAL-AD7746RDZ](#) [EVAL-AD7746HDZ](#) [AS7022-EVALKIT](#) [RTK0ESXB10C00001BJ](#) [MAX30134EVSYS#](#) [EV-CBM-PIONEER1-1Z](#) [EVAL-ADPD188BIZ-S2](#) [EVAL-ADCM-1](#) [EVAL-CN0507-ARDZ](#) [SI118X-KIT](#) [ALTEHTG2SMIP](#) [EVAL-CN0533-EBZ](#) [MIKROE-4305](#) [MAX30101WING#](#) [MIKROE-4192](#) [MIKROE-4049](#) [OB1203SD-U-EVK](#) [OB1203SD-BT-EVK](#) [MIKROE-4037](#) [101990644](#) [MIKROE-4267](#) [MIKROE-4265](#) [MIKROE-4330](#) [ARG-LDKT](#) [EVAL-CN0503-ARDZ](#) [MIKROE-4306](#)