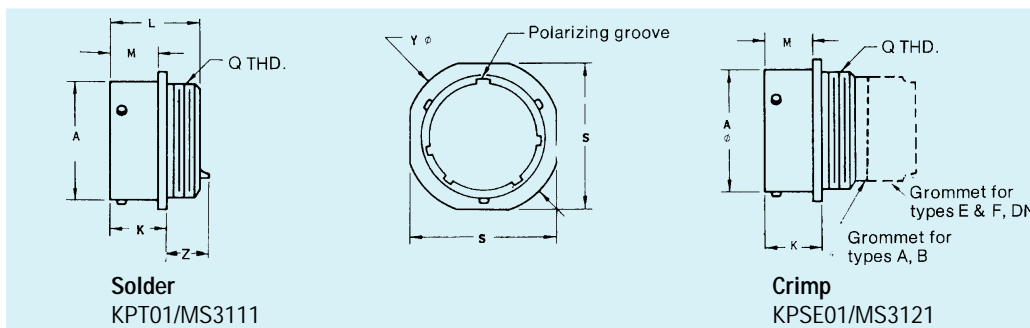
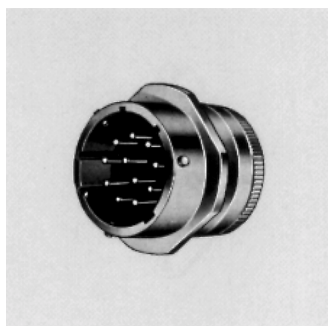


Cable connecting plugs

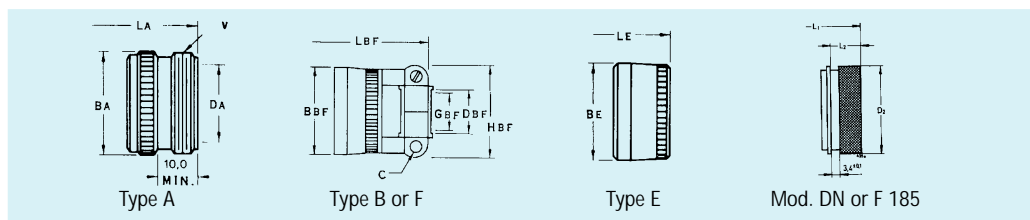
KPT01/MS3111 KPSE01/MS3121



Without termination assembly

| Shell size* | ∅ A | K | L | M | Q | S | ∅ Y | Z |
|-------------|-------------|-------|------|-------|----------------|-------|------|------|
| | +0,03 -0,13 | ±0,25 | max. | ±0,15 | Thread Type 2A | max. | max. | max. |
| ◆8 | 12,00 | 13,5 | 21,5 | 11,6 | 7/16-28UNEF | 20,6 | 23,8 | 12,3 |
| 10 | 15,00 | 13,5 | 21,5 | 11,6 | 9/16-24UNEF | 23,8 | 26,9 | 12,3 |
| 12 | 19,05 | 13,5 | 21,5 | 11,6 | 11/16-24UNEF | 26,15 | 29,3 | 12,3 |
| 14 | 22,23 | 13,5 | 21,5 | 11,6 | 13/16-20UNEF | 28,5 | 31,7 | 12,3 |
| 16 | 25,40 | 13,5 | 21,5 | 11,6 | 15/16-20UNEF | 30,7 | 34,1 | 12,3 |
| 18 | 28,58 | 13,5 | 21,5 | 11,6 | 1- 1/16-18UNEF | 33,3 | 36,5 | 12,3 |
| 20 | 31,75 | 16,5 | 26,8 | 14,25 | 1- 3/16-18UNEF | 36,5 | 39,6 | 10,8 |
| 22 | 34,93 | 16,5 | 26,8 | 14,25 | 1- 5/16-18UNEF | 39,6 | 42,8 | 10,8 |
| 24 | 38,10 | 17,5 | 26,8 | 15,1 | 1- 7/16-18UNEF | 42,8 | 46,0 | 10,0 |

With termination assemblies



| Shell size* | Typ A | | | | Type B and F | | | | | |
|-------------|---------------------|---------------------|---------------------|------------------|----------------------|----------|----------------------|----------------------|----------------------|----------------------|
| | B _A max. | D _A min. | L _A max. | V Thread Type 2A | B _{BF} max. | C Thread | D _{BF} min. | G _{BF} min. | H _{BF} max. | L _{BF} max. |
| ◆8 | 15,0 | 8,5 | 38,0 | 1/2-28UNEF | 14,0 | 6-32 | 6,0 | 2,9 | 19,3 | 46,0 |
| 10 | 18,2 | 11,8 | 38,0 | 5/8-24UNEF | 17,2 | 6-32 | 7,5 | 4,5 | 20,8 | 46,0 |
| 12 | 21,2 | 15,0 | 38,0 | 3/4-20UNEF | 20,4 | 6-32 | 10,7 | 7,7 | 24,4 | 46,0 |
| 14 | 24,6 | 17,9 | 38,0 | 7/8-20UNEF | 23,6 | 6-32 | 13,9 | 9,3 | 27,2 | 46,0 |
| 16 | 27,7 | 21,1 | 38,0 | 1-20UNEF | 26,7 | 6-32 | 15,5 | 12,4 | 28,7 | 49,0 |
| 18 | 30,9 | 24,1 | 38,0 | 1-3/16-18UNEF | 29,5 | 8-32 | 19,6 | 15,6 | 35,3 | 49,0 |
| 20 | 33,9 | 26,5 | 43,1 | 1-3/16-18UNEF | 32,7 | 8-32 | 19,6 | 15,6 | 35,3 | 51,1 |
| 22 | 37,1 | 30,4 | 43,1 | 1-7/16-18UNEF | 35,9 | 8-32 | 23,6 | 18,8 | 39,9 | 51,1 |
| 24 | 40,3 | 32,8 | 43,1 | 1-7/16-18UNEF | 39,0 | 8-32 | 25,2 | 20,1 | 43,2 | 51,1 |

| Shell size* | Type E | | Mod. DN or F 185 | | |
|-------------|---------------------|---------------------|------------------|------|------|
| | B _E max. | L _E max. | D2 | L1 | L2 |
| ◆8 | 14,2 | 32,5 | -0,5 | 35,0 | 12,2 |
| 10 | 17,2 | 32,5 | 18,4 | 35,0 | 12,2 |
| 12 | 20,4 | 32,5 | 23,7 | 35,0 | 12,2 |
| 14 | 23,4 | 32,5 | 24,5 | 35,0 | 12,2 |
| 16 | 26,6 | 32,5 | 29,8 | 37,0 | 14,5 |
| 18 | 29,6 | 32,5 | 32,0 | 37,0 | 14,5 |
| 20 | 32,8 | 34,5 | 36,1 | 42,0 | 15,8 |
| 22 | 36,0 | 34,5 | 38,5 | 42,0 | 15,8 |
| 24 | 39,2 | 34,5 | 41,6 | 42,0 | 14,9 |

* See page 5, 7 and 8 for ordering number information ◆ in series KPSE only contact arrangements 8-3A and 8-33 available

X-ON Electronics

Largest Supplier of Electrical and Electronic Components

Click to view similar products for [itt manufacturer](#):

Other Similar products are found below :

[BKAF3-68102-25](#) [MDM-37PCBR-F222](#) [CA3108E14S-5PBA176A232](#) [KPSE06F20-41SA206F0](#) [CB2-18-3SCA232](#) [MS3106E22-14P](#)
[CT6E18-11SCA206](#) [CA3101E10SL-4SF80DN](#) [MS3100F14S-7S](#) [CA3101E10SL-4PBA176F42](#) [MS3101E181SW](#) [024251-0016-R](#) [024253-0025](#) [024265-0001](#) [024270-0015](#) [024271-0022](#) [024273-0043](#) [024288-0001](#) [M24308/24-21F](#) [M24308/24-33Z](#) [CT1F22-7SS](#) [CT2-20-23SWS](#)
[CT2-20-23SXS](#) [CT2-36-10PCAU](#) [CT6-24-11PSA206](#) [CT6F36-10PCA152](#) [CT6F9767-14-4-14S-5PC](#) [CT6T9767-14-4-14SA7SS](#)
[D38999/20FG16PA-LC](#) - [MD1-21PS](#) [MDM-15PH001B-A174](#) [MDM-15PH003B-A174](#) [MDM-21SCBR-A174](#) [MDM-21SCBRP-A174](#)
[MDM-21SH003B](#) [MDM25PH003BF222](#) [MDM-31SBRP](#) [MDM-37PBRT](#) [MDM37SH004PA174](#) [MDM-37SH013P](#) [MDM-51PSF](#) [MDM-51SCBRPL56](#) [MDM96514-336](#) [MDM-9PCBRM7](#) [MDM-9PH006B-A174](#) [MDM9SSM5](#) [MDMV96638-13](#) [MDVB1-21SL1](#) [MEB97318-219](#)
[MIKQ67SH019](#)