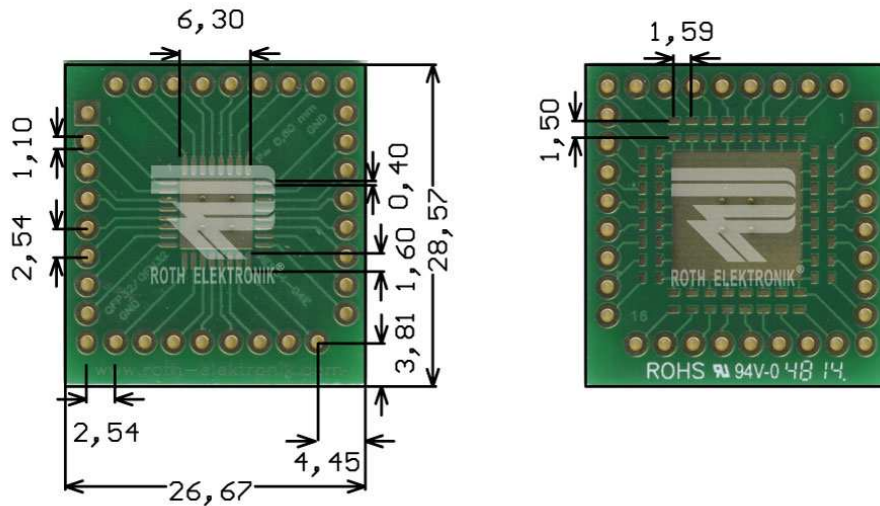


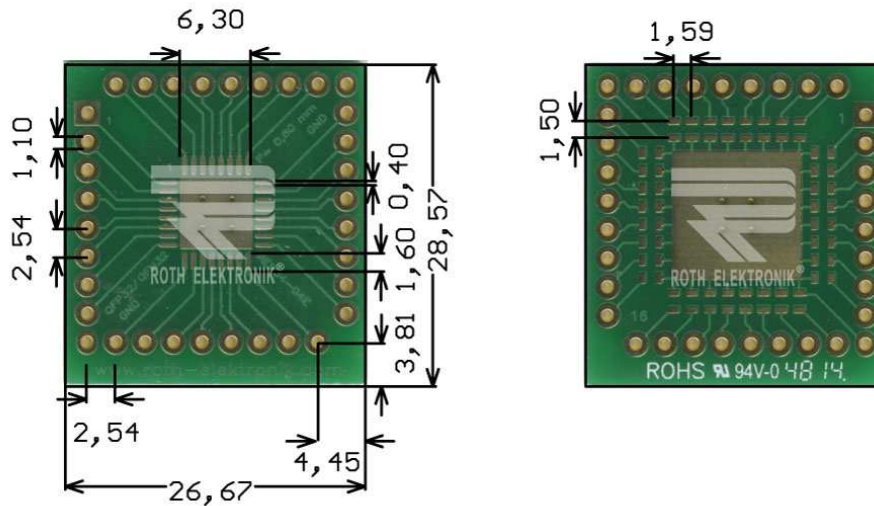
#### RE934-04E

- Multiadapter QFP32
- Epoxy fibre-glass 1.50 mm
- Double-sided 35 µm Cu
- Plated through holes (PTH)
- Surface chem. Ni/Au
- Solder stop mask
- Adaption circuit board for QFP32 (0.80 mm pitch)
- Hole spacing 2.54 mm
- external switching options on the bottom side with 0603 SMD-Pads one pin each
- resistors or similar components can be mounted directly
- Size 26.67 x 28.57 mm



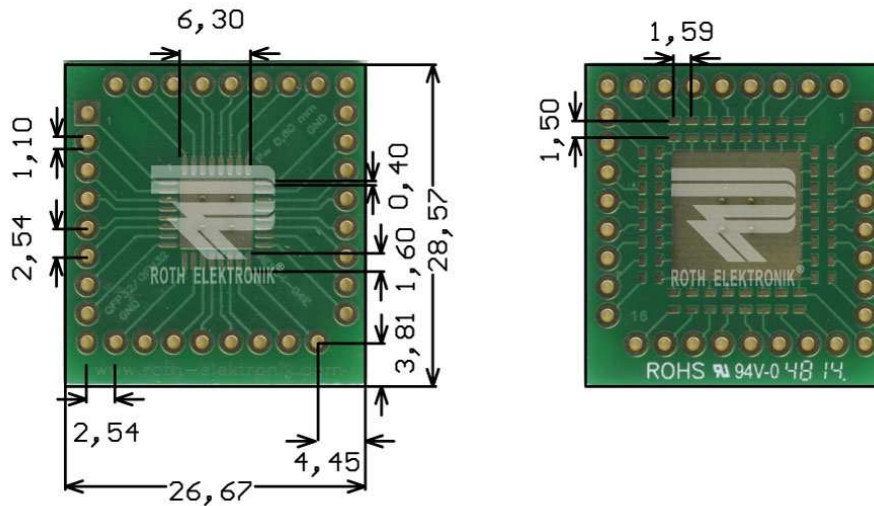
#### RE934-04E

- Multiadapter für QFN32
- Epoxydglashartgewebe FR4 1,50 mm
- Zweiseitig 35 µm Cu
- Durchkontaktiert (PTH)
- Oberfläche chem. Ni/Au
- Lötstopplack
- Adaptionsplatine für QFN32 (0,80 mm Pitch)
- Einreihig ausgeleitet in das Raster 2,54 mm
- Rückseitig externe Beschaltungsoptionen mit 0603 SMD-Pads zu jedem Pin
- Widerstände oder ähnliche Komponenten können direkt aufgebaut werden
- Größe 26,67 x 28,57 mm



#### RE934-04E

- Adaptateur multiple QFP32
- Fibre de verre époxyde 1.50 mm
- Double face 35 µm Cu
- Métallisation des trous (PTH)
- Surface avec Ni/Au chimique
- Masque de soudure
- Platine d'adaptation pour QFP32 (0.80 mm pitch)
- Pas 2.54 mm
- Options de commutation externe sur le bas avec 0603 SMD-Pads, une broche chacun
- Des résistances ou des composants similaires peuvent être montés directement
- Dimensions 26.67 x 28.57 mm



#### RE934-04E

- Multiadaptador para QFN32
- Fibra de vidrio epoxidica FR4 1,50 mm
- Por dos lados 35 µm de Cu
- Agujeros con contactos metalizados (PTH)
- Superficie terminal química de Ni/Au
- Máscara de inhibidora de la soldadura
- Placa de circuito impreso de adaptación para QFN32 (0,80 mm Pitch)
- Espacio entre orificios en una fila 2,54 mm
- Opciones de conexión externas al dorso con almohadillas 0603 SMD en cada pin
- Resistencias o componentes similares pueden montarse directamente
- Tamaño 26,67 x 28,57 mm

## X-ON Electronics

Largest Supplier of Electrical and Electronic Components

*Click to view similar products for [PCBs & Breadboards](#) category:*

*Click to view products by [Roth Elektronik](#) manufacturer:*

Other Similar products are found below :

[8004](#) [8029](#) [1268-12](#) [1268-10](#) [1320833-1](#) [923252-R](#) [3410](#) [3396](#) [15107](#) [15072](#) [8006](#) [1268-19](#) [1268-20](#) [8026](#) [1239-19](#) [SBBTH1520-1](#)  
[SBBTH1506-1](#) [SBBTH4080-1](#) [SBBTH3030-1](#) [SBBTH1512-1](#) [SBBTH1508-1](#) [SBBSM2120-1](#) [SBB2808-1](#) [SBB2805-1](#) [SBB1605-1](#)  
[SBB1602-1](#) [SBB1005-1](#) [SBB1002-1](#) [3426](#) [32P15WE](#) [SBB0004-1](#) [SBB830-QTY10](#) [RE013-LF](#) [RE014-LF](#) [RE015-LF](#) [RE1040](#) [RE1210-LF](#)  
[RE200-C3](#) [RE210-S1](#) [RE210-S2](#) [RE317-HP](#) [RE438-LF](#) [RE500-HP](#) [RE510-S2](#) [RE510-S3](#) [RE899](#) [RE900-02](#) [RE900-04](#) [RE904](#) [RE909](#)