
**采用 MIPS32[®] microAptiv[™] UC 内核的低功耗
低引脚数 32 位闪存单片机**

工作条件

- 2.0V 至 3.6V, -40°C 至 +85°C, DC 至 25 MHz

低功耗模式

- 低功耗模式:
 - 空闲: CPU 不工作, 外设使用系统时钟运行
 - 休眠: CPU 和外设不工作
 - 带数据保持的快速唤醒休眠
 - 带数据保持的低功耗休眠
- 稳压器数据保持模式下的休眠电流为 0.5 μ A, 稳压器待机模式下的休眠电流为 5 μ A
- 片上 1.8V 稳压器 (VREG)
- 片上超低功耗数据保持稳压器

高性能 32 位 RISC CPU

- 带有 5 级流水线的 microAptiv[™] UC 32 位内核
- microMIPS[™] 指令集, 与 MIPS32 指令相比, 代码大小减小 35%, 性能为其 98%
- DC-25 MHz 工作频率
- 3.17 CoreMark[®]/MHz (79 CoreMark) 性能
- 1.53 DMIPS/MHz (37 DMIPS) (Dhrystone 2.1) 性能
- 16/32 位宽指令, 32 位宽数据总线
- 两组 32 个核心寄存器文件 (32 位), 可缩短中断延时
- 单周期 32x16 乘法和双周期 32x32 乘法
- 硬件除法单元
- 采用 ECC 技术的 64 位零等待状态闪存, 可最大程度提高耐用性 / 数据保持能力

单片机特性

- 20 到 36 引脚的低引脚数封装, 包括最小只有 4x4 mm 的 UQFN 封装
- 最大 64K 的闪存:
 - 可耐受 20,000 次擦 / 写
 - 数据最少能保留 20 年
 - 可在软件控制下自编程
- 最大 8K 的数据存储器
- 引脚与大多数 PIC24 MCU/dsPIC[®] DSC 器件兼容
- 具有可独立编程优先级的多个中断向量
- 故障保护时钟监视器模式
- 带片上低功耗 RC 振荡器的可配置看门狗定时器
- 可编程代码保护
- 可选的振荡器选项, 包括:
 - 高精度 8 MHz 内部快速 RC (Fast RC, FRC) 振荡器
 - 高速晶振 / 谐振振荡器或外部时钟
 - 2x/3x/4x/6x/12x/24x PLL, 可通过 FRC 或主振荡器提供时钟

外设功能

- 可对选择外设寄存器进行原子级置 1、清零和取反操作
- 所有端口上的高灌 / 拉电流为 11 mA/16 mA
- 独立的低功耗 32 kHz 定时器振荡器
- 两个 4 线 SPI 模块 (最高 25 Mbps):
 - 16 字节 FIFO
 - I²S 模式
- 两个 UART:
 - 支持 RS-232、RS-485 和 LIN/J2602
 - IrDA[®] 与片上硬件编码器和解码器
- 所有端口上的外部边沿和电平变化中断
- CRC 模块
- 硬件实时时钟和日历 (Real-Time Clock and Calendar, RTCC)
- 最多 20 个外设引脚选择 (Peripheral Pin Select, PPS) 可重映射引脚
- 总共 7 个 16 位定时器:
 - Timer1: 专用的 16 位定时器 / 计数器
 - 每个 MCCC 和 SCCP 模块中具有两个额外的 16 位定时器
- 捕捉 / 比较 / PWM / 定时器模块:
 - 每个模块中具有两个 16 位定时器或一个 32 位定时器
 - PWM 分辨率最佳可为 21 ns
 - 一个多输出 (MCCC) 模块:
 - 可灵活地配置为 PWM、输入捕捉、输出比较或定时器
 - 6 个 PWM 输出
 - 可编程死区
 - 自动关断
 - 两个单输出 (SCCP) 模块:
 - 可灵活地配置为 PWM、输入捕捉、输出比较或定时器
 - 单 PWM 模式
- 参考时钟输出 (Reference Clock Output, REFO)
- 两个可配置逻辑单元 (Configurable Logic Cell, CLC), 内部连接到选择外设和 PPS

调试特性

- 两个编程和调试接口:
 - 2 线 ICSP[™] 接口, 可对应用进行非侵入式访问和实时数据交换
 - 4 线 MIPS[®] 标准增强型 JTAG 接口
- 符合 IEEE 标准 1149.2 的 (JTAG) 边界扫描

PIC32MM0064GPL036 系列

模拟特性

- 两个带输入多路选择的模拟比较器
- 可编程高/低压检测 (High/Low-Voltage Detect, HLVD)
- 带输出引脚的 5 位 DAC

- 最多 14 个通道, 可通过软件选择的 10/12 位 SAR 模数转换器 (Analog-to-Digital Converter, ADC):
 - 12 位 200K 次采样 / 秒转换速率 (单采样 / 保持)
 - 10 位 300K 次采样 / 秒转换速率 (单采样 / 保持)
 - 休眠模式操作
 - 带隙参考电压输入功能
 - 窗口阈值比较功能
 - 自动扫描功能
- 欠压复位 (Brown-out Reset, BOR)

表 1: PIC32MM0064GPL036 系列器件

器件	引脚	程序存储器 (KB)	数据存储器 (KB)	通用 I/O/PPS	16 位定时器最大数量	PWM 输出最大数量	可重映射的外设						10/12 位 ADC (通道数)	比较器	CRC	RTCC	JTAG	封装
							UART ⁽¹⁾ /LIN/J2602	16 位定时器	MCCP ⁽³⁾	SCCP ⁽⁴⁾	CLC	SPI ⁽²⁾ /I ² S						
PIC32MM0016GPL020	20	16	4	16/16	7	8	2	1	1	2	2	2	11	2	有	有	有	SSOP/QFN
PIC32MM0032GPL020	20	32	8	16/16	7	8	2	1	1	2	2	2	11	2	有	有	有	SSOP/QFN
PIC32MM0064GPL020	20	64	8	16/16	7	8	2	1	1	2	2	2	11	2	有	有	有	SSOP/QFN
PIC32MM0016GPL028	28	16	4	22/19	7	8	2	1	1	2	2	2	12	2	有	有	有	SSOP/SOIC/QFN/UQFN
PIC32MM0032GPL028	28	32	8	22/19	7	8	2	1	1	2	2	2	12	2	有	有	有	SSOP/SOIC/QFN/UQFN
PIC32MM0064GPL028	28	64	8	22/19	7	8	2	1	1	2	2	2	12	2	有	有	有	SPDIP/SSOP/SOIC/QFN/UQFN
PIC32MM0016GPL036	36/40	16	4	29/20	7	8	2	1	1	2	2	2	14	2	有	有	有	VQFN/UQFN
PIC32MM0032GPL036	36/40	32	8	29/20	7	8	2	1	1	2	2	2	14	2	有	有	有	VQFN/UQFN
PIC32MM0064GPL036	36/40	64	8	29/20	7	8	2	1	1	2	2	2	14	2	有	有	有	VQFN/UQFN

注 1: UART1 具有指定的引脚。UART2 是可重映射的。

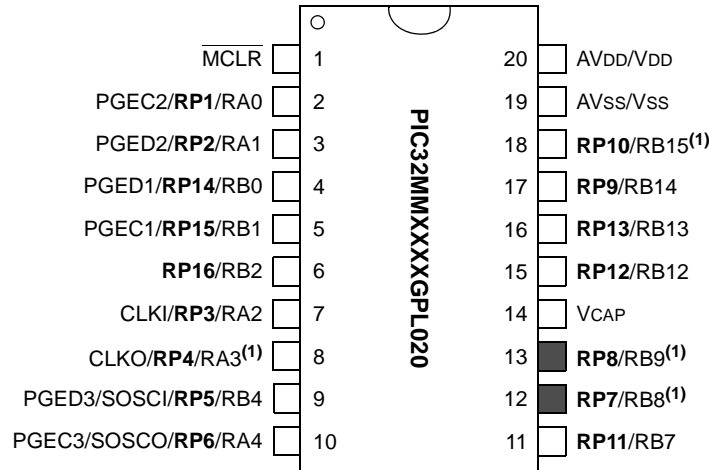
2: SIP1 具有指定的引脚。SPI2 是可重映射的。

3: MCCP 可以配置为最多具有 6 个输出的 PWM、输入捕捉、输出比较、2 个 16 位定时器或 1 个 32 位定时器。

4: SCCP 可以配置为具有 1 个输出的 PWM、输入捕捉、输出比较、2 个 16 位定时器或 1 个 32 位定时器。

引脚图

20 引脚 SSOP



图注：阴影引脚最高可承受 5V 电压。

注 1：引脚具有更高的电流驱动能力。详情请参见第 26.0 节“电气特性”。

表 2： 20 引脚 SSOP 器件的完整引脚功能说明

引脚	功能	引脚	功能
1	MCLR	11	RP11/RB7
2	PGEC2/VREF+/AN0/RP1/OCM1E/INT3/RA0	12	TCK/RP7/U1CTS/SCK1/OCM1A/RB8 ⁽¹⁾
3	PGED2/VREF-/AN1/RP2/OCM1F/RA1	13	TMS/REFCLKI/RP8/T1CK/T1G/U1RTS/U1BCLK/SDO1/C2OUT/OCM1B/INT2/RB9 ⁽¹⁾
4	PGED1/AN2/C1IND/C2INB/RP14/RB0	14	VCAP
5	PGEC1/AN3/C1INC/C2INA/RP15/RB1	15	TDO/AN7/LVDIN/RP12/RB12
6	AN4/RP16/RB2	16	TDI/AN8/RP13/RB13
7	OSC1/CLKI/AN5/C1INB/RP3/OCM1C/RA2	17	CDAC1/AN9/RP9/RTCC/U1TX/SDI1/C1OUT/INT1/RB14
8	OSC2/CLKO/AN6/C1INA/RP4/OCM1D/RA3 ⁽¹⁾	18	AN10/REFCLKO/RP10/U1RX/SS1/FSYNC1/INT0/RB15 ⁽¹⁾
9	PGED3/SOSCI/RP5/RB4	19	AVss/Vss
10	PGEC3/SOSCO/SCLKI/RP6/PWRLCLK/RA4	20	AVdd/VDD

注 1：引脚具有更高的电流驱动能力。

PIC32MM0064GPL036 系列

引脚图 (续)

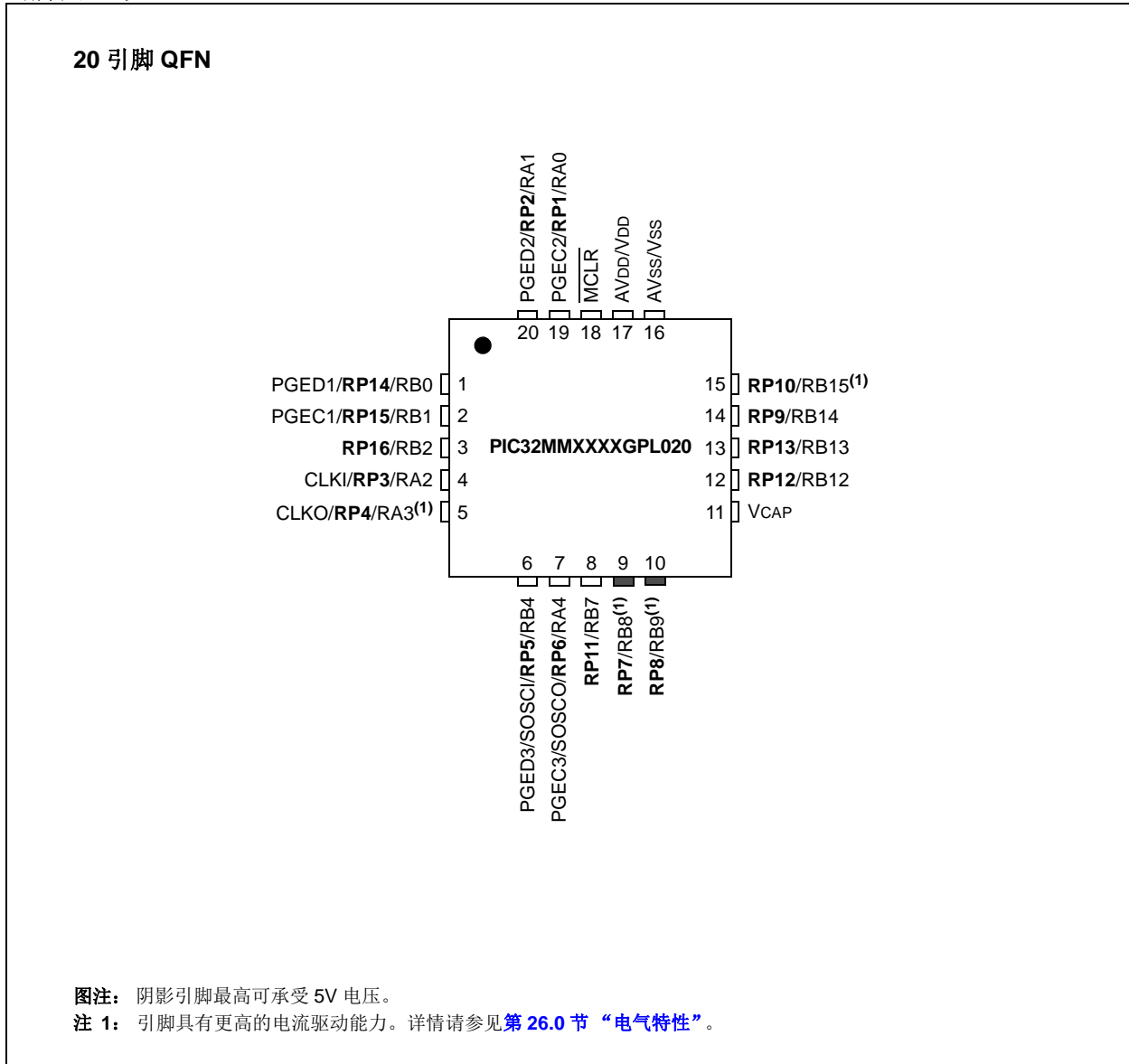


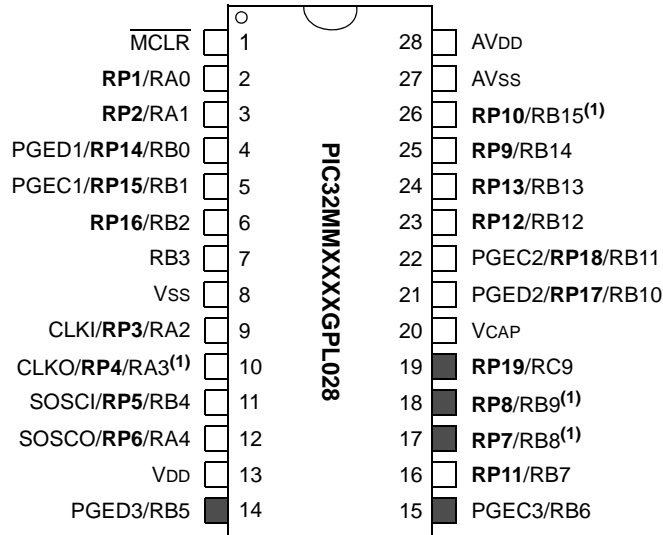
表 3: 20 引脚 QFN 器件的完整引脚功能说明

引脚	功能	引脚	功能
1	PGED1/AN2/C1IND/C2INB/RP14/RB0	11	VCAP
2	PGEC1/AN3/C1INC/C2INA/RP15/RB1	12	TDO/AN7/LVDIN/RP12/RB12
3	AN4/RP16/RB2	13	TDI/AN8/RP13/RB13
4	OSC1/CLKI/AN5/C1INB/RP3/OCM1C/RA2	14	CDAC1/AN9/RP9/RTCC/U1TX/SDI1/C1OUT/INT1/RB14
5	OSC2/CLKO/AN6/C1INA/RP4/OCM1D/RA3 ⁽¹⁾	15	AN10/REFCLKO/RP10/U1RX/SS1/FSYNC1/INT0/RB15 ⁽¹⁾
6	PGED3/SOSCI/RP5/RB4	16	AVss/Vss
7	PGEC3/SOSCO/SCLKI/RP6/PWRLCLK/RA4	17	AVDD/VDD
8	RP11/RB7	18	MCLR
9	TCK/RP7/U1CTS/SCK1/OCM1A/RB8 ⁽¹⁾	19	PGEC2/VREF+/AN0/RP1/OCM1E/INT3/RA0
10	TMS/REFCLKI/RP8/T1CK/T1G/U1RTS/U1BCLK/SDO1/C2OUT/OCM1B/INT2/RB9 ⁽¹⁾	20	PGED2/VREF-/AN1/RP2/OCM1F/RA1

注 1：引脚具有更高的电流驱动能力。

引脚图 (续)

28 引脚 SPDIP⁽²⁾/SSOP/SOIC



图注：阴影引脚最高可承受 5V 电压。

注 1：引脚具有更高的电流驱动能力。详情请参见第 26.0 节“电气特性”。

注 2：只有 PIC32MM0064GPL028 提供 28 引脚 SPDIP 封装。

表 4： 28 引脚 SPDIP/SSOP/SOIC 器件的完整引脚功能说明

引脚	功能	引脚	功能
1	MCLR	15	PGEC3/RB6
2	VREF+/AN0/RP1/OCM1E/INT3/RA0	16	RP11/RB7
3	VREF-/AN1/RP2/OCM1F/RA1	17	TCK/RP7/U1CTS/SCK1/OCM1A/RB8 ⁽¹⁾
4	PGED1/AN2/C1IND/C2INB/RP14/RB0	18	TMS/REFCLKI/RP8/T1CK/T1G/U1RTS/U1BCLK/SDO1/C2OUT/OCM1B/INT2/RB9 ⁽¹⁾
5	PGEC1/AN3/C1INC/C2INA/RP15/RB1	19	RP19/RC9
6	AN4/C1INB/RP16/RB2	20	VCAP
7	AN11/C1INA/RB3	21	PGED2/TDO/RP17/RB10
8	Vss	22	PGEC2/TDI/RP18/RB11
9	OSC1/CLKI/AN5/RP3/OCM1C/RA2	23	AN7/LVDIN/RP12/RB12
10	OSC2/CLKO/AN6/RP4/OCM1D/RA3 ⁽¹⁾	24	AN8/RP13/RB13
11	SOSCI/RP5/RB4	25	CDAC1/AN9/RP9/RTCC/U1TX/SDI1/C1OUT/INT1/RB14
12	SOSCO/SCLKI/RP6/PWRLCLK/RA4	26	AN10/REFCLKO/RP10/U1RX/SS1/FSYNC1/INT0/RB15 ⁽¹⁾
13	VDD	27	AVss
14	PGED3/RB5	28	AVDD

注 1：引脚具有更高的电流驱动能力。

PIC32MM0064GPL036 系列

引脚图 (续)

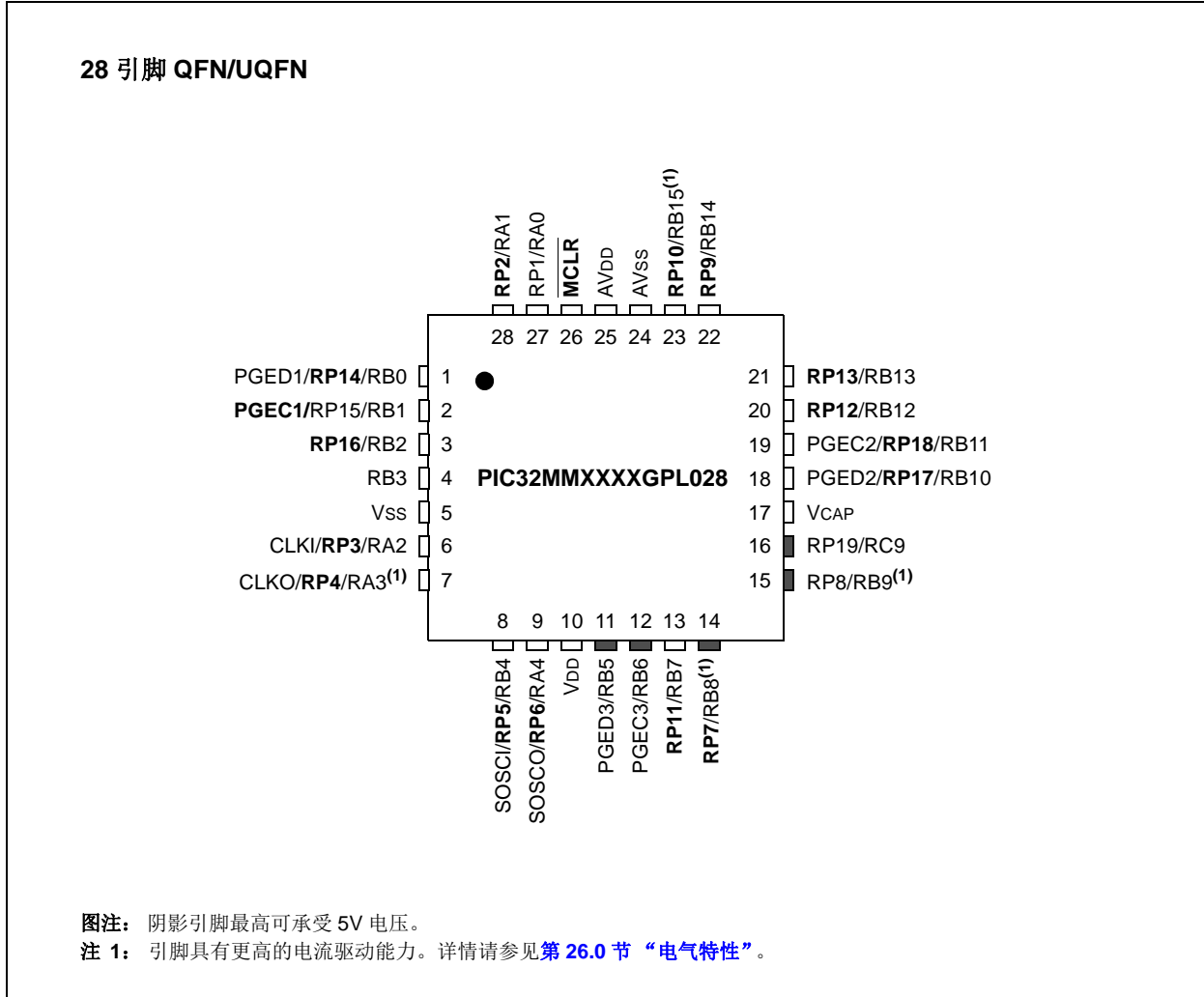


表 5: 28 引脚 QFN/UQFN 器件的完整引脚功能说明

引脚	功能	引脚	功能
1	PGED1/AN2/C1IND/C2INB/RP14/RB0	15	TMS/REFCLKI/RP8/T1CK/T1G/U1RTS/U1BCLK/SDO1/C2OUT/OCM1B/INT2/RB9 ⁽¹⁾
2	PGEC1/AN3/C1INC/C2INA/RP15/RB1	16	RP19/RC9
3	AN4/C1INB/RP16/RB2	17	VCAP
4	AN11/C1INA/RB3	18	PGED2/TDO/RP17/RB10
5	Vss	19	PGEC2/TDI/RP18/RB11
6	OSC1/CLKI/AN5/RP3/OCM1C/RA2	20	AN7/LVDIN/RP12/RB12
7	OSC2/CLKO/AN6/RP4/OCM1D/RA3 ⁽¹⁾	21	AN8/RP13/RB13
8	SOSCI/RP5/RB4	22	CDAC1/AN9/RP9/RTCC/U1TX/SDI1/C1OUT/INT1/RB14
9	SOSCO/SCLKI/RP6/PWRLCLK/RA4	23	AN10/REFCLKO/RP10/U1RX/SS1/FSYNC1/INT0/RB15 ⁽¹⁾
10	VDD	24	AVSS
11	PGED3/RB5	25	AVDD
12	PGEC3/RB6	26	MCLR
13	RP11/RB7	27	VREF+/AN0/RP1/OCM1E/INT3/RA0
14	TCK/RP7/U1CTS/SCK1/OCM1A/RB8 ⁽¹⁾	28	VREF-/AN1/RP2/OCM1F/RA1

注 1: 引脚具有更高的电流驱动能力。

引脚图 (续)

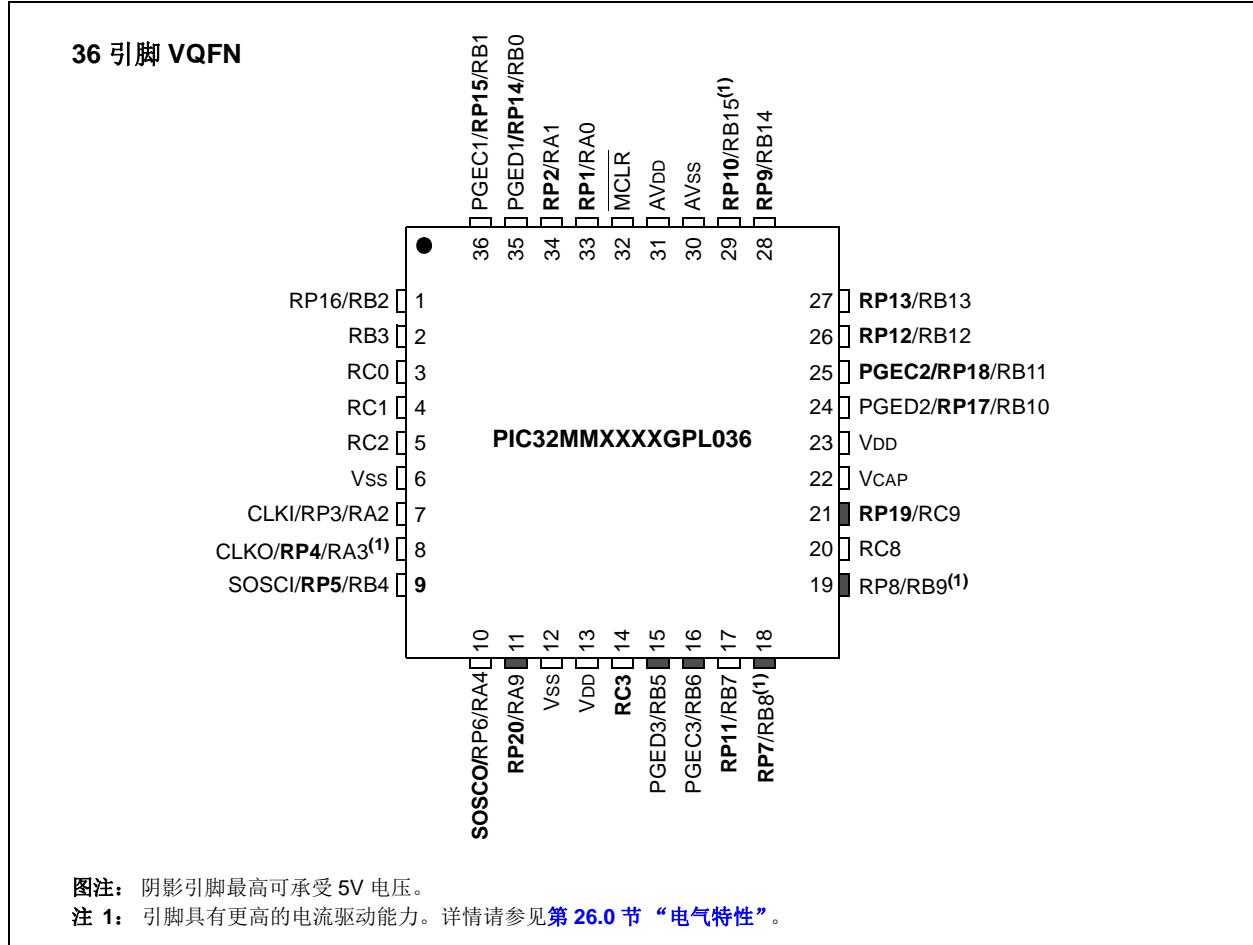


表 6： 36 引脚 VQFN 器件的完整引脚功能说明

引脚	功能	引脚	功能
1	AN4/C1INB/ RP16 /RB2	19	TMS/REFCLKI/ RP8 /T1CK/T1G/U1RTS/U1BCLK/SDO1/C2OUT/OCM1B/INT2/RB9 ⁽¹⁾
2	AN11/C1INA/RB3	20	RC8
3	AN12/RC0	21	RP19 /RC9
4	AN13/RC1	22	VCAP
5	RC2	23	VDD
6	Vss	24	PGED2/TDO/ RP17 /RB10
7	OSC1/CLKI/AN5/ RP3 /OCM1C/RA2	25	PGEC2/TDI/ RP18 /RB11
8	OSC2/CLKO/AN6/ RP4 /OCM1D/RA3 ⁽¹⁾	26	AN7/LVDIN/ RP12 /RB12
9	SOSCI/ RP5 /RB4	27	AN8/ RP13 /RB13
10	SOSCO/SCLKI/ RP6 /PWRLCLK/RA4	28	CDAC1/AN9/ RP9 /RTCC/U1TX/SDI1/C1OUT/INT1/RB14
11	RP20 /RA9	29	AN10/REFCLKO/ RP10 /U1RX/SS1/FSYNC1/INT0/RB15 ⁽¹⁾
12	Vss	30	AVss
13	VDD	31	AVDD
14	RC3	32	MCLR
15	PGED3/RB5	33	VREF+/AN0/ RP1 /OCM1E/INT3/RA0
16	PGEC3/RB6	34	VREF-/AN1/ RP2 /OCM1F/RA1
17	RP11 /RB7	35	PGED1/AN2/C1IND/C2INB/ RP14 /RB0
18	TCK/ RP7 /U1CTS/SCK1/OCM1A/RB8 ⁽¹⁾	36	PGEC1/AN3/C1INC/C2INA/ RP15 /RB1

注 1：引脚具有更高的电流驱动能力。

PIC32MM0064GPL036 系列

引脚图 (续)

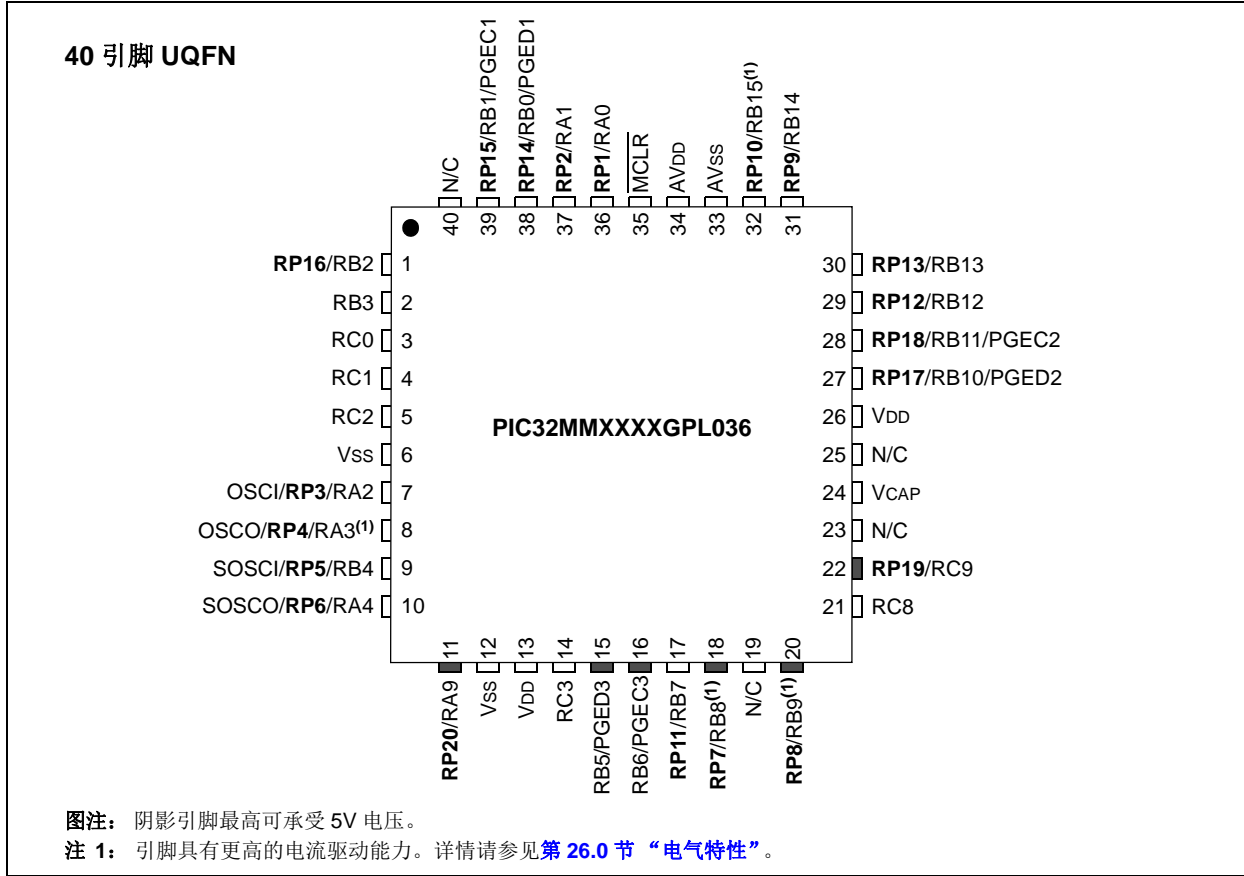


表 7: 40 引脚 UQFN 器件的完整引脚功能说明

引脚	功能	引脚	功能
1	AN4/C1INB/RP16/RB2	21	RC8
2	AN11/C1INA/RB3	22	RP19/RC9
3	AN12/RC0	23	N/C
4	AN13/RC1	24	VCAP
5	RC2	25	N/C
6	Vss	26	VDD
7	OSC1/CLKI/AN5/RP3/OCM1C/RA2	27	PGED2/TDO/RP17/RB10
8	OSC2/CLKO/AN6/RP4/OCM1D/RA3 ⁽¹⁾	28	PGEC2/TDI/RP18/RB11
9	SOSCI/RP5/RB4	29	AN7/LVDIN/RP12/RB12
10	SOSCO/SCLKI/RP6/PWRLCLK/RA4	30	AN8/RP13/RB13
11	RP20/RA9	31	CDAC1/AN9/RP9/RTCC/U1TX/SDI1/C1OUT/INT1/RB14
12	Vss	32	AN10/REFCLKO/RP10/U1RX/SS1/FSYNC1/INT0/RB15 ⁽¹⁾
13	VDD	33	AVss
14	RC3	34	AVDD
15	PGED3/RB5	35	MCLR
16	PGEC3/RB6	36	VREF+/AN0/RP1/OCM1E/INT3/RA0
17	RP11/RB7	37	VREF-/AN1/RP2/OCM1F/RA1
18	TCK/RP7/U1CTS/SCK1/OCM1A/RB8 ⁽¹⁾	38	PGED1/AN2/C1IND/C2INB/RP14/RB0
19	N/C	39	PGEC1/AN3/C1INC/C2INA/RP15/RB1
20	TMS/REFCLKI/RP8/T1CK/T1G/U1RTS/U1BCLK/SDO1/C2OUT/OCM1B/INT2/RB9 ⁽¹⁾	40	N/C

注 1: 引脚具有更高的电流驱动能力。

目录

1.0	器件概述	13
2.0	32 位单片机入门指南	19
3.0	CPU	23
4.0	存储器构成	33
5.0	闪存程序存储器	37
6.0	复位	45
7.0	CPU 异常和中断控制器	51
8.0	振荡器配置	65
9.0	I/O 端口	77
10.0	Timer1	87
11.0	看门狗定时器 (WDT)	91
12.0	捕捉 / 比较 / PWM / 定时器模块 (MCCP 和 SCCP)	95
13.0	串行外设接口 (SPI) 和 I ² S	109
14.0	通用异步收发器 (UART)	117
15.0	实时时钟和日历 (RTCC)	123
16.0	带阈值检测功能的 12 位模数转换器	133
17.0	32 位可编程循环冗余校验 (CRC) 发生器	147
18.0	可配置逻辑单元 (CLC)	151
19.0	比较器	163
20.0	控制数模转换器 (CDAC)	169
21.0	高 / 低压检测 (HLVD)	173
22.0	节能特性	177
23.0	特殊功能	181
24.0	开发支持	199
25.0	指令集	203
26.0	电气特性	205
27.0	封装信息	233
附录 A:	版本历史	257
索引		259
Microchip 网站		263
变更通知客户服务		263
客户支持		263
产品标识体系		265

致客户

我们旨在提供最佳文档供客户正确使用 Microchip 产品。为此，我们将不断改进出版物的内容和质量，使之更好地满足您的要求。出版物的质量将随新文档及更新版本的推出而得到提升。

如果您对本出版物有任何问题和建议，请通过电子邮件联系我公司 TRC 经理，电子邮件地址为 CTRC@microchip.com。我们期待您的反馈。

最新数据手册

欲获得本数据手册的最新版本，请查询我公司的网站：

<http://www.microchip.com>

查看数据手册中任意一页下边角处的文献编号即可确定其版本。文献编号中数字串后的字母是版本号，例如：DS3000000A 是 DS3000000 的 A 版本。

勘误表

现有器件可能带有一份勘误表，描述了实际运行与数据手册中记载内容之间存在的细微差异以及建议的变通方法。一旦我们了解到器件 / 文档存在某些差异时，就会发布勘误表。勘误表上将注明其所适用的硅片版本和文件版本。

欲了解某一器件是否存在勘误表，请通过以下方式之一查询：

- Microchip 网站 <http://www.microchip.com>
- 当地 Microchip 销售办事处（见最后一页）

在联络销售办事处时，请说明您所使用的器件型号、硅片版本和数据手册版本（包括文献编号）。

客户通知系统

欲及时获知 Microchip 产品的最新信息，请到我公司网站 www.microchip.com 上注册。

参考资料

本器件数据手册的内容基于《PIC32 系列参考手册》中的以下各个章节。这些文档应作为某个特定模块或器件特性的工作原理的一般参考。

注： 要访问以下所列文档，请浏览 Microchip 网站 (www.microchip.com) 中的文档部分。

- 第 1 章 “简介” (DS60001127)
- 第 5 章 “闪存编程” (DS60001121)
- 第 7 章 “复位” (DS60001118)
- 第 8 章 “中断” (DS60001108)
- 第 10 章 “节能模式” (DS60001130)
- 第 14 章 “定时器” (DS60001105)
- 第 19 章 “比较器” (DS60001110)
- 第 21 章 “UART” (DS61107)
- 第 23 章 “串行外设接口 (SPI)” (DS61106)
- 第 25 章 “带阈值检测功能的 12 位模数转换器 (ADC)” (DS60001359)
- 第 28 章 “具有时间标记功能的 RTCC” (DS60001362)
- 第 30 章 “捕捉 / 比较 / PWM / 定时器 (MCCP 和 SCCP)” (DS60001381)
- 第 33 章 “编程和诊断” (DS61129)
- 第 36 章 “可配置逻辑单元” (DS60001363)
- 第 45 章 “控制数模转换器 (CDAC)” (DS60001327)
- 第 50 章 “采用 MIPS32[®] microAptiv™ 和 M-Class 内核的器件的 CPU” (DS60001192)
- 第 59 章 “DCO 振荡器” (DS60001329)
- 第 60 章 “32 位可编程循环冗余校验发生器 (CRC)” (DS60001336)
- 第 62 章 “双看门狗定时器” (DS60001365)

PIC32MM0064GPL036 系列

注:

1.0 器件概述

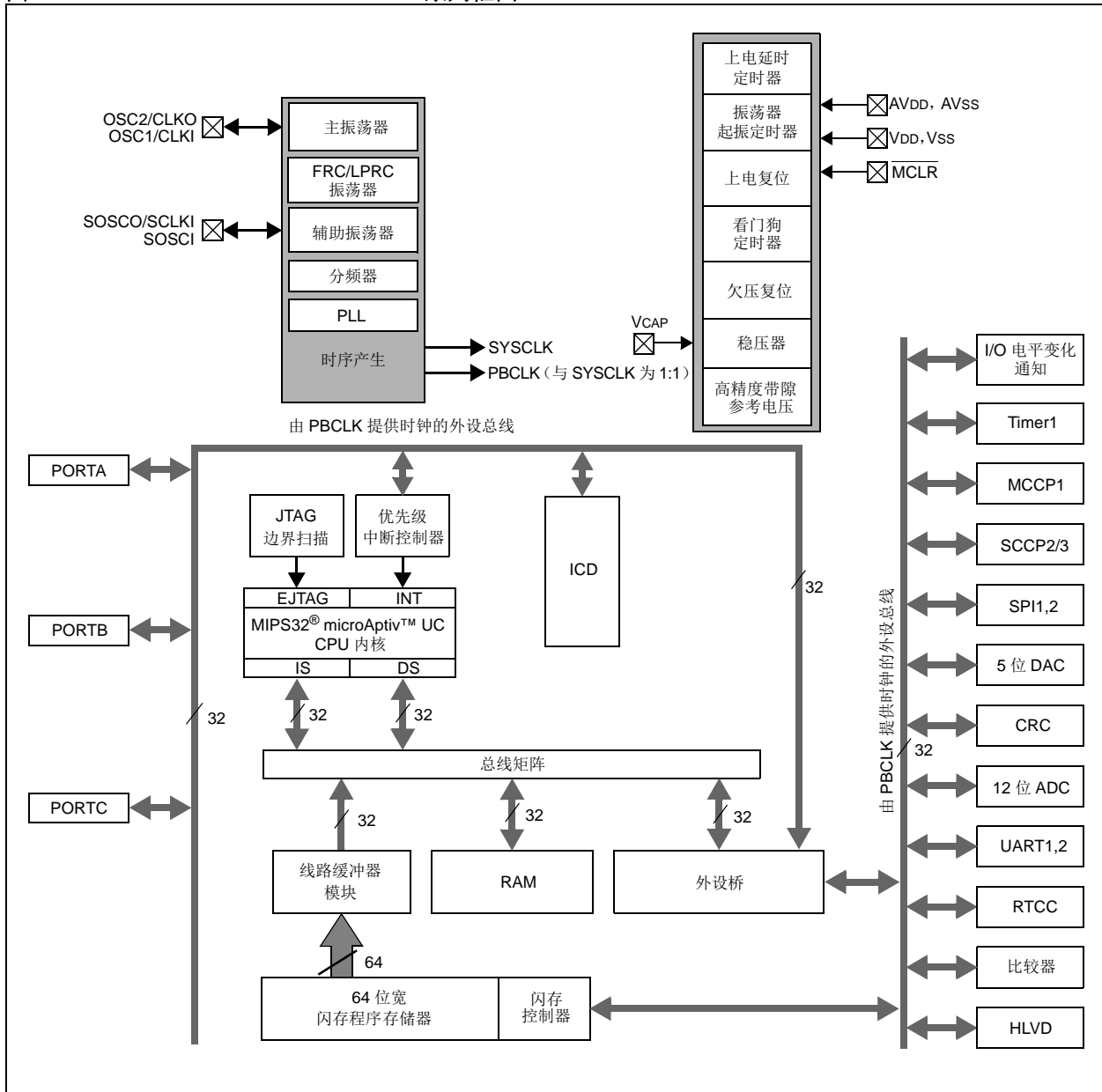
注： 本数据手册总结了PIC32MM0064GPL036系列器件的特性。但是不应把本数据手册当作无所不包的参考资料来使用。如需了解本数据手册的补充信息，请参见《PIC32系列参考手册》，该文档可从Microchip网站 (www.microchip.com/PIC32) 获取。本数据手册中的信息取代FRM中的信息。

本数据手册包含 PIC32MM0064GPL036 系列器件的特定信息。

图 1-1 给出了 PIC32MM0064GPL036 系列器件的内核和外设模块的一般框图。

表 1-1 列出了器件引脚表中给出的引脚的引脚 I/O 说明。

图 1-1: PIC32MM0064GPL036 系列框图



PIC32MM0064GPL036 系列

表 1-1: PIC32MM0064GPL036 系列引脚说明

引脚名称	引脚编号						引脚类型	缓冲器类型	说明
	20 引脚 QFN	20 引脚 SSOP	28 引脚 QFN/ UQFN	28 引脚 SPDIP/ SSOP/SOIC	36 引脚 VQFN	40 引脚 UQFN			
AN0	19	2	27	2	33	36	I	ANA	模数转换器输入通道
AN1	20	3	28	3	34	37	I	ANA	
AN2	1	4	1	4	35	38	I	ANA	
AN3	2	5	2	5	36	39	I	ANA	
AN4	3	6	3	6	1	1	I	ANA	
AN5	4	7	6	9	7	7	I	ANA	
AN6	5	8	7	10	8	8	I	ANA	
AN7	12	15	20	23	26	29	I	ANA	
AN8	13	16	21	24	27	30	I	ANA	
AN9	14	17	22	25	28	31	I	ANA	
AN10	15	18	23	26	29	32	I	ANA	
AN11	—	—	4	7	2	2	I	ANA	
AN12	—	—	—	—	3	3	I	ANA	
AN13	—	—	—	—	4	4	I	ANA	
AVDD	17	20	25	28	31	34	P	—	模拟模块电源
AVSS	16	19	24	27	30	33	P	—	模拟模块地
C1INA	5	8	4	7	2	2	I	ANA	比较器 1 的输入 A
C1INB	4	7	3	6	1	1	I	ANA	比较器 1 的输入 B
C1INC	2	5	2	5	36	39	I	ANA	比较器 1 的输入 C
C1IND	1	4	1	4	35	38	I	ANA	比较器 1 的输入 D
C1OUT	14	17	22	25	28	31	O	DIG	比较器 1 的输出
C2INA	2	5	2	5	36	39	I	ANA	比较器 2 的输入 A
C2INB	1	4	1	4	35	38	I	ANA	比较器 2 的输入 B
C2OUT	10	13	15	18	19	20	O	DIG	比较器 2 的输出
CLKI	4	7	6	9	7	7	I	ST	外部时钟输入 (EC 模式)
CLKO	5	8	7	10	8	8	O	DIG	系统时钟输出
CDAC1	14	17	22	25	28	31	O	ANA	数模转换器输出
FSYNC1	15	18	23	26	29	32	I/O	ST/DIG	SPI1 帧信号输入或输出
INT0	15	18	23	26	29	32	I	ST	外部中断 0
INT1	14	17	22	25	28	31	I	ST	外部中断 1
INT2	10	13	15	18	19	20	I	ST	外部中断 2
INT3	19	2	27	2	33	36	I	ST	外部中断 3
LVDIN	12	15	20	23	26	29	I	ANA	高 / 低压检测输入
MCLR	18	1	26	1	32	35	I	ST	器件主复位 (器件复位)
OCM1A	9	12	14	17	18	18	O	DIG	MCCP1 输出 A
OCM1B	10	13	15	18	19	20	O	DIG	MCCP1 输出 B
OCM1C	4	7	6	9	7	7	O	DIG	MCCP1 输出 C
OCM1D	5	8	7	10	8	8	O	DIG	MCCP1 输出 D
OCM1E	19	2	27	2	33	36	O	DIG	MCCP1 输出 E
OCM1F	20	3	28	3	34	37	O	DIG	MCCP1 输出 F
OSC1	4	7	6	9	7	7	—	—	主振荡器晶振
OSC2	5	8	7	10	8	8	—	—	主振荡器晶振

图注: ST = 施密特触发器输入缓冲器

DIG = 数字输入 / 输出

ANA = 模拟电平输入 / 输出

PIC32MM0064GPL036 系列

表 1-1: PIC32MM0064GPL036 系列引脚说明 (续)

引脚名称	引脚编号						引脚类型	缓冲器类型	说明
	20 引脚 QFN	20 引脚 SSOP	28 引脚 QFN/UQFN	28 引脚 SPDIP/SSOP/SOIC	36 引脚 VQFN	40 引脚 UQFN			
PGEC1	2	5	2	5	36	39	I	ST	ICSP 端口 1 编程时钟输入
PGEC2	19	2	19	22	25	28	I	ST	ICSP 端口 2 编程时钟输入
PGEC3	7	10	12	15	16	16	I	ST	ICSP 端口 3 编程时钟输入
PGED1	1	4	1	4	35	38	I/O	ST/DIG	ICSP 端口 1 编程数据
PGED2	20	3	18	21	24	27	I/O	ST/DIG	ICSP 端口 2 编程数据
PGED3	6	9	11	14	15	15	I/O	ST/DIG	ICSP 端口 3 编程数据
PWRLCLK	7	10	9	12	10	10	I	ST	实时时钟 50/60 Hz 时钟输入
RA0	19	2	27	2	33	36	I/O	ST/DIG	PORTA 数字 I/O
RA1	20	3	28	3	34	37	I/O	ST/DIG	PORTA 数字 I/O
RA2	4	7	6	9	7	7	I/O	ST/DIG	PORTA 数字 I/O
RA3	5	8	7	10	8	8	I/O	ST/DIG	PORTA 数字 I/O
RA4	7	10	9	12	10	10	I/O	ST/DIG	PORTA 数字 I/O
RA9	—	—	—	—	11	11	I/O	ST/DIG	PORTA 数字 I/O
RB0	1	4	1	4	35	38	I/O	ST/DIG	PORTB 数字 I/O
RB1	2	5	2	5	36	39	I/O	ST/DIG	PORTB 数字 I/O
RB2	3	6	3	6	1	1	I/O	ST/DIG	PORTB 数字 I/O
RB3	—	—	4	7	2	2	I/O	ST/DIG	PORTB 数字 I/O
RB4	6	9	8	11	9	9	I/O	ST/DIG	PORTB 数字 I/O
RB5	—	—	11	14	15	15	I/O	ST/DIG	PORTB 数字 I/O
RB6	—	—	12	15	16	16	I/O	ST/DIG	PORTB 数字 I/O
RB7	8	11	13	16	17	17	I/O	ST/DIG	PORTB 数字 I/O
RB8	9	12	14	17	18	18	I/O	ST/DIG	PORTB 数字 I/O
RB9	10	13	15	18	19	20	I/O	ST/DIG	PORTB 数字 I/O
RB10	—	—	18	21	24	27	I/O	ST/DIG	PORTB 数字 I/O
RB11	—	—	19	22	25	28	I/O	ST/DIG	PORTB 数字 I/O
RB12	12	15	20	23	26	29	I/O	ST/DIG	PORTB 数字 I/O
RB13	13	16	21	24	27	30	I/O	ST/DIG	PORTB 数字 I/O
RB14	14	17	22	25	28	31	I/O	ST/DIG	PORTB 数字 I/O
RB15	15	18	23	26	29	32	I/O	ST/DIG	PORTB 数字 I/O
RC0	—	—	—	—	3	3	I/O	ST/DIG	PORTC 数字 I/O
RC1	—	—	—	—	4	4	I/O	ST/DIG	PORTC 数字 I/O
RC2	—	—	—	—	5	5	I/O	ST/DIG	PORTC 数字 I/O
RC3	—	—	—	—	14	14	I/O	ST/DIG	PORTC 数字 I/O
RC8	—	—	—	—	20	21	I/O	ST/DIG	PORTC 数字 I/O
RC9	—	—	16	19	21	22	I/O	ST/DIG	PORTC 数字 I/O
REFCLKI	10	13	15	18	19	20	I	ST	参考时钟输入
REFCLKO	15	18	23	26	29	32	O	DIG	参考时钟输出

图注: ST = 施密特触发器输入缓冲器

DIG = 数字输入 / 输出

ANA = 模拟电平输入 / 输出

PIC32MM0064GPL036 系列

表 1-1: PIC32MM0064GPL036 系列引脚说明 (续)

引脚名称	引脚编号						引脚类型	缓冲器类型	说明
	20 引脚 QFN	20 引脚 SSOP	28 引脚 QFN/ UQFN	28 引脚 SPDIP/ SSOP/SOIC	36 引脚 VQFN	40 引脚 UQFN			
RP1	19	2	27	2	33	36	I/O	ST/DIG	可重映射的外设 (输入或输出)
RP2	20	3	28	3	34	37	I/O	ST/DIG	
RP3	4	7	6	9	7	7	I/O	ST/DIG	
RP4	5	8	7	10	8	8	I/O	ST/DIG	
RP5	6	9	8	11	9	9	I/O	ST/DIG	
RP6	7	10	9	12	10	10	I/O	ST/DIG	
RP7	9	12	14	17	18	18	I/O	ST/DIG	
RP8	10	13	15	18	19	20	I/O	ST/DIG	
RP9	14	17	22	25	28	31	I/O	ST/DIG	
RP10	15	18	23	26	29	32	I/O	ST/DIG	
RP11	8	11	13	16	17	17	I/O	ST/DIG	
RP12	12	15	20	23	26	29	I/O	ST/DIG	
RP13	13	16	21	24	27	30	I/O	ST/DIG	
RP14	1	4	1	4	35	38	I/O	ST/DIG	
RP15	2	5	2	5	36	39	I/O	ST/DIG	
RP16	3	6	3	6	1	1	I/O	ST/DIG	
RP17	—	—	18	21	24	27	I/O	ST/DIG	
RP18	—	—	19	22	25	28	I/O	ST/DIG	
RP19	—	—	16	19	21	22	I/O	ST/DIG	
RP20	—	—	—	—	11	11	I/O	ST/DIG	
RTCC	14	17	22	25	28	31	O	DIG	实时时钟闹钟 / 秒输出
SCK1	9	12	14	17	18	18	I/O	ST/DIG	SPI1 时钟 (输入或输出)
SCLKI	7	10	9	12	10	10	I	ST	辅助振荡器外部时钟输入
SDI1	14	17	22	25	28	31	I	ST	SPI1 数据输入
SDO1	10	13	15	18	19	20	O	DIG	SPI1 数据输出
SOSCI	6	9	8	11	9	9	—	—	辅助振荡器晶振
SOSCO	7	10	9	12	10	10	—	—	辅助振荡器晶振
SS1	15	18	23	26	29	32	I	ST	SPI1 从选择输入
T1CK	10	13	15	18	19	20	I	ST	Timer1 外部时钟输入
T1G	10	13	15	18	19	20	I	ST	Timer1 时钟门控输入
TCK	9	12	14	17	18	18	I	ST	JTAG 时钟输入
TDI	13	16	19	22	25	28	I	ST	JTAG 数据输入
TDO	12	15	18	21	24	27	O	DIG	JTAG 数据输出
TMS	10	13	15	18	19	20	I	ST	JTAG 模式选择输入
U1BCLK	10	13	15	18	19	20	O	DIG	UART1 IrDA® 16 倍波特率时钟输出
U1CTS	9	12	14	17	18	18	I	ST	UART1 发送控制输入
U1RTS	10	13	15	18	19	20	O	DIG	UART1 接收控制输出
U1RX	15	18	23	26	29	32	I	ST	UART1 接收数据输入
U1TX	14	17	22	25	28	31	O	DIG	UART1 发送数据输出

图注: ST = 施密特触发器输入缓冲器

DIG = 数字输入 / 输出

ANA = 模拟电平输入 / 输出

PIC32MM0064GPL036 系列

表 1-1: PIC32MM0064GPL036 系列引脚说明 (续)

引脚名称	引脚编号						引脚类型	缓冲器类型	说明
	20 引脚 QFN	20 引脚 SSOP	28 引脚 QFN/UQFN	28 引脚 SPDIP/SSOP/SOIC	36 引脚 VQFN	40 引脚 UQFN			
VCAP	11	14	17	20	22	24	P	—	内核稳压器滤波电容连接
VDD	17	20	10,25	13,28	13,23,31	13,26,34	P	—	数字模块电源
VREF-	20	3	28	3	34	37	I	ANA	ADC 负参考电压
VREF+	19	2	27	2	33	36	I	ANA	ADC 和 DAC 正参考电压
VSS	16	19	5,24	8,27	6,12,30	6,12,33	P	—	数字模块地

图注: ST = 施密特触发器输入缓冲器

DIG = 数字输入 / 输出

ANA = 模拟电平输入 / 输出

PIC32MM0064GPL036 系列

注:

2.0 32 位单片机入门指南

注： 本数据手册总结了 PIC32MM0064GPL036 系列器件的特性。但是不应把本数据手册当作无所不包的参考资料来使用。如需了解本数据手册的补充信息，请参见《PIC32 系列参考手册》，该文档可从 Microchip 网站 (www.microchip.com/PIC32) 获取。本数据手册中的信息取代 FRM 中的信息。

2.1 基本连接要求

在开始使用 PIC32MM0064GPL036 系列 32 位单片机 (MCU) 进行开发之前，需要注意最基本的器件引脚连接要求。下面列出了必须始终连接的引脚名称：

- 所有 VDD 和 VSS 引脚（见第 2.2 节“去耦电容”）
- 所有 AVDD 和 AVSS 引脚（无论是否使用 ADC 模块）（见第 2.2 节“去耦电容”）
- MCLR 引脚（见第 2.3 节“主复位 (MCLR) 引脚”）
- VCAP 引脚（见第 2.4 节“内部稳压器上的电容 (VCAP)”）
- PGECx/PGEDx 引脚，用于在线串行编程 (In-Circuit Serial Programming™, ICSP™) 和调试目的（见第 2.5 节“ICSP 引脚”）
- OSC1 和 OSC2 引脚（使用外部振荡源时）（见第 2.7 节“外部振荡器引脚”）

此外，还可能需连接以下引脚：

使用 ADC 模块的外部参考电压时使用的 VREF+ / VREF- 引脚。

注： 不管是否使用 ADC 和 ADC 参考电压源，AVDD 和 AVSS 引脚都必须连接。

2.2 去耦电容

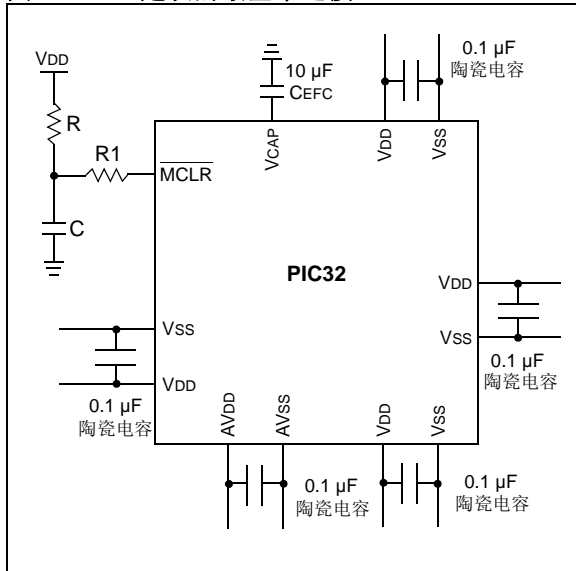
需要在电源引脚（例如 VDD、VSS、AVDD 和 AVSS）上使用去耦电容。请参见图 2-1。

使用去耦电容时，需要考虑以下标准：

- **电容的类型和电容值：** 建议值为 0.1 μF (100 nF)、10-20V。该电容应具有低等效串联电阻 (低 ESR)，谐振频率为 20 MHz 或更高。建议使用陶瓷电容。
- **在印刷电路板上的放置：** 去耦电容应尽可能靠近引脚。建议将电容放在电路板上器件所在的一侧。如果空间有限，可使用过孔将电容放到 PCB 的另一侧；但是，需要确保从引脚到电容的走线长度在四分之一英寸 (6 mm) 内。
- **高频噪声处理：** 如果电路板遇到高频噪声（频率高于数十 MHz），则另外增加一个陶瓷电容，与上述去耦电容并联。第二个电容的电容值可以介于 0.001 μF 和 0.01 μF 之间。请将第二个电容放置在靠近主去耦电容的位置。在高速电路设计中，需要考虑尽可能靠近电源和接地引脚放置一对电容。例如，0.1 μF 电容与 0.001 μF 电容并联。
- **最大程度提高性能：** 对于从电源电路开始的电路板布线，需要将电源和返回走线先连接到去耦电容，然后再与器件引脚连接。这可以确保去耦电容是电源链中的第一个元件。同等重要的是尽可能减小电容和电源引脚之间的走线长度，从而降低 PCB 走线电感。

PIC32MM0064GPL036 系列

图 2-1: 建议的最基本连接



2.2.1 大容量电容

建议使用大容量电容提高电源的稳定性。典型值的范围为 4.7 μF 至 47 μF 。此电容应尽可能靠近器件放置。

2.3 主复位 ($\overline{\text{MCLR}}$) 引脚

$\overline{\text{MCLR}}$ 引脚提供两种特定的器件功能:

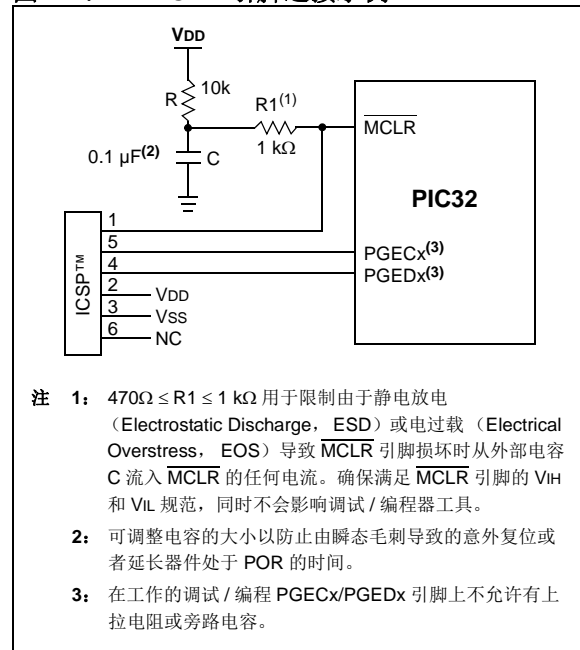
- 器件复位
- 器件编程和调试

将 $\overline{\text{MCLR}}$ 引脚拉为低电平可导致器件复位。图 2-2 给出了典型的 $\overline{\text{MCLR}}$ 电路。在器件编程和调试过程中，必须考虑到引脚上可能会增加的电阻和电容。器件编程器和调试器会驱动 $\overline{\text{MCLR}}$ 引脚。因此，特定电压 (V_{IH} 和 V_{IL}) 和快速信号跳变一定不能受到不利影响。所以，需要根据应用和 PCB 需求来调整 R 和 C 的具体值。

例如，如图 2-2 所示，建议在编程和调试操作期间将电容 C 与 $\overline{\text{MCLR}}$ 引脚隔离。

将图 2-2 中的元件放置在距 $\overline{\text{MCLR}}$ 引脚四分之一英寸 (6 mm) 的范围内。

图 2-2: $\overline{\text{MCLR}}$ 引脚连接示例 (1,2,3)



2.4 内部稳压器上的电容 (VCAP)

需要在 VCAP 引脚上使用低 ESR (小于 1 欧姆) 电容，它用于稳定内部稳压器输出。VCAP 引脚一定不能与 VDD 连接，并且必须使用额定电压至少为 6V 的 CEFC 电容接地。可以使用陶瓷电容或钽电容。CEFC 电容的建议值为 10 μF 。在印制电路板上，它应尽可能靠近 VCAP 引脚。如果电路板遇到高频噪声 (频率高于数十 MHz)，则另外增加一个陶瓷电容，与该电容并联。第二个电容的电容值可以介于 0.001 μF 和 0.01 μF 之间。

2.5 ICSP 引脚

PGECx 和 PGEDx 引脚用于进行在线串行编程 (ICSP™) 和调试。建议尽可能缩短 ICSP 连接器与器件上的 ICSP 引脚之间的走线长度。如果 ICSP 连接器会遇到 ESD 事件，则建议增加一个串联电阻，电阻值为几十欧姆，不要超出 100 欧。

建议不要在 PGECx 和 PGEDx 引脚上连接上拉电阻、串联二极管和电容，因为它们会影响编程器 / 调试器与器件之间的通信。如果应用需要此类分立元件，则在编程和调试期间从电路板上移除这些元件。或者，请参见相应器件闪存编程规范中的交流 / 直流特性与时序要求信息，了解关于容性负载限制、引脚输入高电压 (V_{IH}) 和输入低电压 (V_{IL}) 要求的信息。

请确保编程到器件中的“通信通道选择”（即 PGECx/PGEDx 引脚）符合与 MPLAB® ICD 3 或 MPLAB REAL ICE™ 在线仿真器的 ICSP 物理连接。

更多关于 MPLAB ICD 3 和 REAL ICE 连接要求的信息，请参见 Microchip 网站上提供的以下文档：

- “Using MPLAB® ICD 3 In-Circuit Debugger” (宣传页) (DS51765)
- “Development Tools Design Advisory” (DS51764)
- 《MPLAB® REAL ICE™ 在线仿真器用户指南》(DS51616A_CN)
- “Using MPLAB® REAL ICE™ In-Circuit Emulator” (宣传页) (DS51749)

2.6 JTAG

TMS、TDO、TDI 和 TCK 引脚用于根据联合测试行动小组 (Joint Test Action Group, JTAG) 标准进行测试和调试。建议尽可能缩短 JTAG 连接器与器件上的 JTAG 引脚之间的走线长度。如果 JTAG 连接器会遇到 ESD 事件，则建议增加一个串联电阻，电阻值为几十欧姆，不要超出 100 欧。

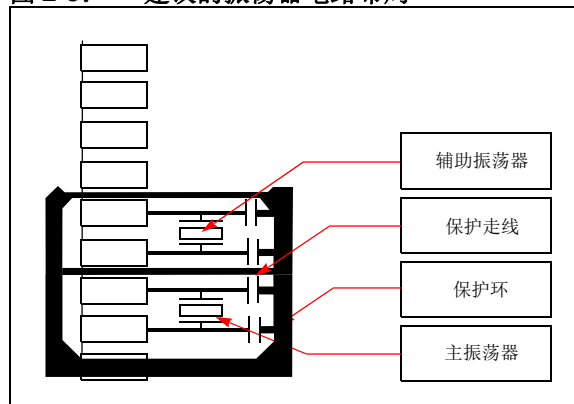
建议不要在 TMS、TDO、TDI 和 TCK 引脚上连接上拉电阻、串联二极管和电容，因为它们会影响编程器 / 调试器与器件之间的通信。如果应用需要此类分立元件，则在编程和调试期间从电路板上移除这些元件。或者，请参见相应器件闪存编程规范中的交流/直流特性与时序要求信息，了解关于容性负载限制、引脚输入高电压 (V_{IH}) 和输入低电压 (V_{IL}) 要求的信息。

2.7 外部振荡器引脚

PIC32MM0064GPL036 系列提供了两个振荡器供选用：高频主振荡器和低频辅助振荡器（详细信息请参见第 8.0 节“振荡器配置”）。

振荡器电路与器件应放置在电路板的同一层。此外，请将振荡器电路放置在靠近相应振荡器引脚的位置，它们之间的距离不要超出 0.5 英寸 (12 mm)。负载电容应靠近振荡器，位于电路板的同一层。请在振荡器电路周围使用接地灌铜区，将其与周围电路隔离。接地灌铜区应与 MCU 地直接连接。不要在接地灌铜区内安排任何信号走线或电源走线。此外，如果使用双面电路板，则电路板上晶振所在位置的背面不要有任何走线。图 2-3 给出了建议的电路板布局。

图 2-3: 建议的振荡器电路布局



2.8 未用 I/O

为了最大程度降低功耗，禁止将未用 I/O 引脚悬空为输入。应将它们配置为输出并驱动为逻辑低电平或逻辑高电平状态。

或者，可以通过这种方式来保留输入：确保引脚总是配置为输入，并在外部将该引脚连接到 V_{SS} 或 V_{DD}。如果存在将引脚意外配置为逻辑输出状态与所选电源轨相反的输出的风险，可以使用一个限流电阻来构造这种连接。

PIC32MM0064GPL036 系列

注:

3.0 CPU

注： 本数据手册总结了PIC32MM0064GPL036系列器件的特性。但是不应把本数据手册当作无所不包的参考资料来使用。如需了解本数据手册的补充信息，请参见《PIC32系列参考手册》的**第50章“采用MIPS32[®] microAptiv™ 和 M-Class 内核的器件的CPU”**（DS60001192），该文档可从Microchip网站（www.microchip.com/PIC32）获取。MIPS32[®] microAptiv™ UC 微处理器内核资源可从以下位置获取：www.imgtec.com。本数据手册中的信息取代FRM中的信息。

MIPS32[®] microAptiv™ UC 微处理器内核是PIC32MM0064GPL036系列器件的核心。CPU取出指令、对每条指令译码、取出源操作数、执行每条指令并将指令执行的结果写到正确的目标地址。

3.1 特性

PIC32MM0064GPL036系列处理器内核的主要特性包括：

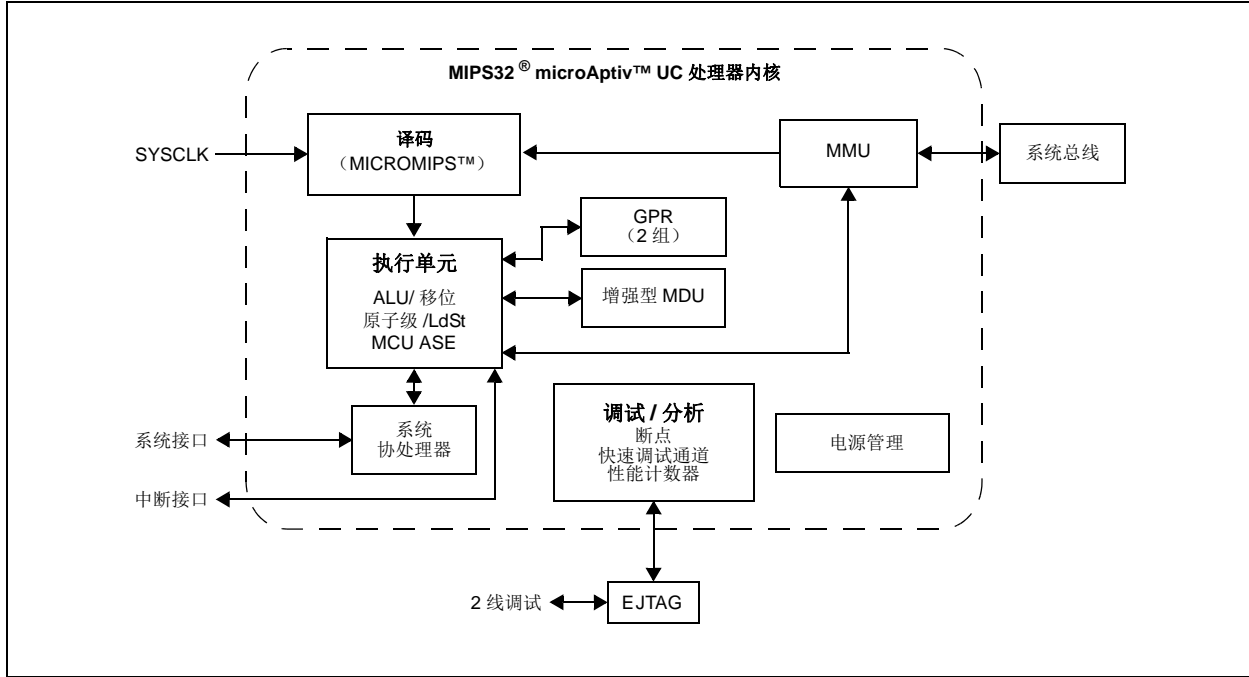
- 5级流水线
- 32位地址和数据路径
- MIPS32增强型架构：
 - 乘法和乘减指令
 - 目标乘法指令
 - 0/1检测指令
 - WAIT指令
 - 条件传送指令
 - 向量中断
 - 原子级中断允许/禁止
 - 1个GPR影子集，可最大程度减少中断延时
 - 位域操作指令
- microMIPS™指令集：
 - microMIPS可以通过MIPS32压缩代码来提高代码密度，同时保持MIPS32性能。
 - microMIPS支持所有MIPS32指令（可能跳转指令除外），采用新的经过优化的32位编码。经常使用的MIPS32指令以16位指令形式提供。
 - 采用16位操作码格式增加了17条新指令以及35条MIPS32[®]相应的常用指令。
 - 堆栈指针隐含在指令中。
 - 兼容MIPS32汇编语言和ABI。

- 带有简单固定映射转换（Fixed Mapping Translation, FMT）机制的存储器管理单元
- 乘法/除法单元（Multiply/Divide Unit, MDU）：
 - 可使用高性能乘法器阵列配置。
 - 最高指令发出速率为每个时钟一条32x16乘法指令。
 - 最高指令发出速率为每隔一个时钟一条32x32乘法指令。
 - 早期迭代除法。最小11、最大33个时钟延时（取决于被除数（rs）是否执行符号扩展）。
- 功耗控制：
 - 无最低频率：0 MHz。
 - 掉电模式（由WAIT指令触发）。
- EJTAG调试/分析：
 - 启动、停止和单步执行CPU控制。
 - 通过SDBBP指令设置软件断点。
 - 虚拟地址上的可选简单硬件断点，4个指令断点和2个数据断点。
 - PC和/或装载/存储地址采样，用于进行分析。
 - 性能计数器。
 - 支持快速调试通道（Fast Debug Channel, FDC）。

PIC32MM0064GPL036系列处理器内核的框图如图3-1所示。

PIC32MM0064GPL036 系列

图 3-1: PIC32MM0064GPL036 系列微处理器内核框图



3.2 架构概述

PIC32MM0064GPL036 系列器件中的 MIPS32® microAptiv™ UC 微处理器内核包含可并行工作的多个逻辑模块，从而提供了一个有效的高性能计算引擎。以下模块包含在内核中：

- 执行单元
- 通用寄存器（General Purpose Register, GPR）
- 乘法 / 除法单元（MDU）
- 系统控制协处理器（CP0）
- 存储器管理单元（Memory Management Unit, MMU）
- 功耗管理
- microMIPS 指令译码器
- 增强型 JTAG（Enhanced JTAG, EJTAG）控制器

3.2.1 执行单元

处理器内核执行单元使用单周期 ALU（逻辑、移位、加和减）运算和独立乘法 / 除法单元（MDU）实现装载 / 存储架构。内核包含 32 个用于整数运算和地址计算的 32 位通用寄存器（GPR）。还额外增加了 1 个寄存器文件影子集（包含 32 个寄存器）以减少中断 / 异常处理期间的现场切换开销。该寄存器文件包含两个读端口和一个写端口，它完全处于旁路位置以最大程度减少流水线中的操作延时。

执行单元包含：

- 32 位加法器，用于计算数据地址
- 地址单元，用于计算下一条指令地址
- 逻辑单元，用于进行转移判断和转移目标地址计算
- 装载对齐器
- 旁路多路开关，用于避免执行指令流时出现停顿，指令流是指数据生成指令后紧跟使用其结果的指令
- 前导 0/1 检测单元，用于实现 CLZ 和 CLO 指令
- 算术逻辑单元（Arithmetic Logic Unit, ALU），用于执行算术和按位逻辑运算
- 移位器和存储对齐器

3.2.2 乘法 / 除法单元（MDU）

microAptiv UC 内核包含乘法 / 除法单元（MDU），此单元包含一个独立的流水线，用于进行乘法和除法运算。此流水线可与整数处理单元（Integer Unit, IU）流水线并行操作，在 IU 流水线停止时它不会停止。因此，可通过系统停止和 / 或其他整数处理单元指令来部分屏蔽运行时间很长的 MDU 运算。

高性能的 MDU 包含一个 32x16 booth 重新编码乘法器、结果 / 累加寄存器（HI 和 LO）、一个除法状态机以及必需的多路开关和控制逻辑。“32x16”中的第一个数字“32”表示 rs 操作数。第二个数字“16”表示 rt 操作数。microAptiv UC 内核只检查 rt 操作数的值，以此确定运算必须通过乘法器多少次。16x16 和 32x16 运算通过乘法器一次。32x32 运算通过乘法器两次。

MDU 支持在每个时钟周期执行一次 16x16 或 32x16 乘法运算；32x32 乘法运算可以每隔一个时钟周期发出一次。它实现了适当的互锁机制来阻止发出连续的 32x32 乘法运算。乘法操作数大小由内置到 MDU 中的逻辑自动确定。可使用简单的每时钟周期 1 位的迭代算法实现除法运算。早期检测可检查被除数（rs）操作数的符号扩展。如果 rs 为 8 位宽，则跳过 23 次迭代。如果 rs 为 16 位宽，则跳过 15 次迭代，如果 rs 为 24 位宽，则跳过 7 次迭代。在除法运算仍在进行时尝试执行后续的 MDU 指令将导致 IU 流水线停止，直到除法运算完成为止。

表 3-1 列出了 microAptiv UC 内核乘法和除法指令的重复率（运算再次执行之前的周期发出率峰值）和延时（在获得结果之前的周期数）。列表中显示的近似延时和重复率按流水线时钟计算。

表 3-1: 乘法 / 除法单元延时和重复率

操作码	操作数大小（乘法 rt）（除法 rs）	延时	重复率
MULT/MULTU、MADD/MADDDU、MSUB/MSUBU	16 位	1	1
	32 位	2	2
MUL（GPR 为目标寄存器）	16 位	2	1
	32 位	3	2
DIV/DIVU	8 位	12	11
	16 位	19	18
	24 位	26	25
	32 位	33	32

PIC32MM0064GPL036 系列

MIPS® 架构要求将乘法或除法运算的结果存放到 HI 和 LO 寄存器中。可使用“从 HI 中移出”（MFHI）和“从 LO 中移出”（MFLO）指令将这些值传送到通用寄存器文件。

除了以 HI/LO 为目标的运算之外，MIPS 架构还定义了一个乘法指令 MUL，该指令将结果的低位存入主寄存器文件而不是 HI/LO 寄存器对。通过避免显式的 MFLO 指令（使用 LO 寄存器时需要），并通过支持多个目标寄存器，乘法密集运算的吞吐率可以提高。

其他两条指令“乘 - 加”（MADD）和“乘 - 减”（MSUB）用于执行“乘 - 累加”和“乘 - 减”运算。MADD 指令可以将两个数字相乘，然后将乘积与 HI 和 LO 寄存器的当前内容相加。类似地，MSUB 指令可以将两个操作数相乘，然后从 HI 和 LO 寄存器内容中减去乘积。MADD 和 MSUB 运算通常用于 DSP 算法。

3.2.3 系统控制协处理器（CP0）

在 MIPS 架构中，CP0 负责处理虚实地址转换、异常控制系统、处理器的诊断功能、工作模式（内核、用户和调试）以及允许或禁止中断。这些配置选项及其他系统信息可通过访问表 3-2 中列出的 CP0 寄存器获取。

表 3-2: 协处理器 0 寄存器

寄存器编号	寄存器名称	功能
0-3	保留	microAptiv™ UC 中保留的寄存器。
4	UserLocal	用户信息可由特权软件写入，并且通过 RDHWR 读取（寄存器 29）。
5-6	保留	microAptiv UC 中保留的寄存器。
7	HWREna	使能在非特权模式下通过 RDHWR 指令访问选定的硬件寄存器。
8	BadVAddr ⁽¹⁾	报告最近的地址相关异常的地址。
9	Count ⁽¹⁾	处理器周期计数。
10	保留	microAptiv UC 中保留的寄存器。
11	Compare ⁽¹⁾	定时器中断控制。
12	Status/ IntCtl/ SRSCtl/ SRSSMap1/ View_IPL/ SRSSMAP2	处理器状态和控制；中断控制以及影子寄存器集控制。
13	Cause ⁽¹⁾ / View_RIPL	上一次异常的原因。
14	EPC ⁽¹⁾	上一次异常的程序计数器。
15	PRId/ EBase/ CDMMBase	处理器标识和版本；异常基址；常见器件存储器映射基址寄存器。
16	CONFIG/ CONFIG1/ CONFIG2/ CONFIG3/ CONFIG7	配置寄存器。
7-22	保留	microAptiv UC 中保留的寄存器。
23	Debug/ Debug2/ TraceControl/ TraceControl2/ UserTraceData1/ TraceBPC ⁽²⁾	EJTAG 调试寄存器。 EJTAG 调试寄存器 2。 EJTAG 跟踪控制寄存器。 EJTAG 跟踪控制寄存器 2。 EJTAG 用户跟踪数据寄存器 1。 EJTAG 跟踪断点寄存器。
24	DEPC ⁽²⁾ / UserTraceData2	上一次调试异常的程序计数器。 EJTAG 用户跟踪数据寄存器 2。
25	PerfCtl0/ PerfCnt0/ PerfCtl1/ PerfCnt1	性能计数器控制寄存器 0。 性能计数器寄存器 0。 性能计数器控制寄存器 1。 性能计数器寄存器 1。
26	ErrCtl	软件奇偶校验使能。
27	CacheErr	记录关于 SRAM 奇偶校验错误的信息。
28-29	保留	PIC32 内核中保留的寄存器。
30	ErrorEPC ⁽¹⁾	上一次错误的程序计数器。
31	DeSAVE ⁽²⁾	调试处理程序中间结果寄存器。

注 1: 在异常处理中使用的寄存器。

2: 在调试中使用的寄存器。

PIC32MM0064GPL036 系列

3.3 功耗管理

处理器内核提供了许多功耗管理功能，包括低功耗设计、有功功率管理以及掉电工作模式。该内核为静态设计，它支持放慢或暂停时钟，以便降低空闲周期内的系统功耗。

通过执行 WAIT 指令来实现调用掉电模式的机制。处理器内核的大部分功耗是由时钟树和时钟控制寄存器消耗的。PIC32MM 系列大量使用本地门控时钟来减少此动态功耗。

3.4 EJTAG 调试支持

microAptiv UC 内核具有在软件调试中使用的增强型 JTAG (EJTAG) 接口。除了标准工作模式之外，microAptiv UC 内核还提供了调试模式，可在发生调试异常（来自硬件断点和单步执行异常等）后进入调试模式，在调试异常返回 (DERET) 指令执行后继续执行主程序。在调试期间，处理器执行调试异常处理程序。

EJTAG 接口是通过测试访问端口 (Test Access Port, TAP) 工作的，测试访问端口是用于将测试数据传入和传出 microAptiv UC 内核的串行通信端口。除了标准的 JTAG 指令之外，EJTAG 规范中定义的特殊指令还指定了所选的寄存器及其使用方式。

3.5 MIPS32® microAptiv™ UC 内核配置

寄存器 3-1 至寄存器 3-4 显示了 microAptiv UC 内核（位于 PIC32MM0064GPL036 系列器件中）的默认配置。

PIC32MM0064GPL036 系列

寄存器 3-1: CONFIG: 配置寄存器; CP0 寄存器 16, 选择 0

位范围	Bit 31/23/15/7	Bit 30/22/14/6	Bit 29/21/13/5	Bit 28/20/12/4	Bit 27/19/11/3	Bit 26/18/10/2	Bit 25/17/9/1	Bit 24/16/8/0
31:24	r-1	R/W-0	R/W-1	R/W-0	R/W-0	R/W-1	R/W-0	r-0
	—	K23<2:0>			KU<2:0>			—
23:16	r-0	R-0	R-1	R-0	r-0	r-0	r-0	R-1
	—	UDI	SB	MDU	—	—	—	DS
15:8	R-0	R-0	R-0	R-0	R-0	R-1	R-0	R-1
	BE	AT<1:0>		AR<2:0>			MT<2:1>	
7:0	R-1	r-0	r-0	r-0	r-0	R/W-0	R/W-1	R/W-0
	MT<0>	—	—	—	—	K0<2:0>		

图注:	r = 保留位	U = 未实现位, 读为 0
R = 可读位	W = 可写位	0 = 清零
-n = POR 时的值	1 = 置 1	x = 未知

bit 31 **保留:** 该位硬编码为 1, 表明存在 CONFIG1 寄存器

bit 30-28 **K23<2:0>:** kseg2 和 kseg3 段的高速缓存功能位

010 = 未实现高速缓存

bit 27-25 **KU<2:0>:** kuseg 和 useg 段的高速缓存功能位

010 = 未实现高速缓存

bit 24-23 **保留:** 必须写为 0; 读取时返回 0

bit 22 **UDI:** 用户定义位

0 = 未实现 CorExtend 用户定义指令

bit 21 **SB:** SimpleBE 位

1 = 内部总线接口上仅允许简单字节使能

bit 20 **MDU:** 乘法 / 除法单元位

0 = 快速、高性能 MDU

bit 19-17 **保留:** 必须写为 0; 读取时返回 0

bit 16 **DS:** 双 SRAM 接口位

1 = 两个指令 / 数据 SRAM 接口

bit 15 **BE:** 尾数模式位

0 = 小尾数模式

bit 14-13 **AT<1:0>:** 架构类型位

00 = MIPS32[®]

bit 12-10 **AR<2:0>:** 架构版本级别位

001 = MIPS32 第 2 版

bit 9-7 **MT<2:0>:** MMU 类型位

011 = 固定映射

bit 6-3 **保留:** 必须写为 0; 读取时返回 0

bit 2-0 **K0<2:0>:** kseg0 一致性运算位

010 = 未实现高速缓存

PIC32MM0064GPL036 系列

寄存器 3-2: CONFIG1: 配置寄存器 1; CP0 寄存器 16, 选择 1

位范围	Bit 31/23/15/7	Bit 30/22/14/6	Bit 29/21/13/5	Bit 28/20/12/4	Bit 27/19/11/3	Bit 26/18/10/2	Bit 25/17/9/1	Bit 24/16/8/0
31:24	r-1	U-0	U-0	U-0	U-0	U-0	U-0	U-0
	—	—	—	—	—	—	—	—
23:16	U-0	U-0	U-0	U-0	U-0	U-0	U-0	U-0
	—	—	—	—	—	—	—	—
15:8	U-0	U-0	U-0	U-0	U-0	U-0	U-0	U-0
	—	—	—	—	—	—	—	—
7:0	U-0	U-0	U-0	R-1	R-0	R-0	R-1	R-0
	—	—	—	PC	WR	CA	EP	FP

图注:

R = 可读位

-n = POR 时的值

r = 保留位

W = 可写位

1 = 置 1

U = 未实现位, 读为 0

0 = 清零

x = 未知

bit 31 **保留:** 该位硬编码为 1, 表明存在 CONFIG2 寄存器

bit 30-5 **未实现:** 读为 0

bit 4 **PC:** 性能计数器位
1 = 处理器内核包含性能计数器

bit 3 **WR:** 监视寄存器存在位
0 = 不存在任何监视寄存器

bit 2 **CA:** 代码压缩实现位
0 = 不存在 MIPS16e[®]

bit 1 **EP:** EJTAG 存在位
1 = 内核实现 EJTAG

bit 0 **FP:** 浮点单元位
0 = 未实现浮点单元

PIC32MM0064GPL036 系列

寄存器 3-3: CONFIG3: 配置寄存器 3; CP0 寄存器 16, 选择 3

位范围	Bit 31/23/15/7	Bit 30/22/14/6	Bit 29/21/13/5	Bit 28/20/12/4	Bit 27/19/11/3	Bit 26/18/10/2	Bit 25/17/9/1	Bit 24/16/8/0
31:24	r-0	U-0	U-0	U-0	U-0	U-0	U-0	U-0
	—	—	—	—	—	—	—	—
23:16	U-0	R-0	R-1	R-0	R-0	R-0	R-1	R-1
	—	IPLW<1:0>		MMAR<2:0>			MCU	ISAONEXC
15:8	R-0	R-1	R-1	R-1	U-0	U-0	U-0	R-0
	ISA<1:0>		ULRI	RXI	—	—	—	ITL
7:0	U-0	R-1	R-1	R-0	R-1	U-0	U-0	R-0
	—	VEIC	VINT	SP	CDMM	—	—	TL

图注:	r = 保留位	W = 可写位	U = 未实现位, 读为 0
R = 可读位			
-n = POR 时的值	1 = 置 1	0 = 清零	x = 未知

- bit 31 **保留:** 该位硬编码为 0
- bit 30-23 **未实现:** 读为 0
- bit 22-21 **IPLW<1:0>:** Status IPL 和 Cause RIPL 宽度位
01 = IPL 和 RIPL 位宽度为 8 位
- bit 20-18 **MMAR<2:0>:** microMIPS™ 架构版本级别位
000 = 第 1 版
- bit 17 **MCU:** MIPS® MCU ASE 实现位
1 = MCU ASE 已实现
- bit 16 **ISAONEXC:** 异常时的 ISA 位
1 = microMIPS 用作异常向量的入口
- bit 15-14 **ISA<1:0>:** 指令集可用位
01 = 仅实现了 microMIPS
- bit 13 **ULRI:** UserLocal 寄存器实现位
1 = UserLocal 协处理器 0 寄存器已实现
- bit 12 **RXI:** PageGrain 中的 RIE 和 XIE 实现位
1 = RIE 和 XIE 位已实现
- bit 11-9 **未实现:** 读为 0
- bit 8 **ITL:** 指示 iFlowtrace™ 硬件存在位
0 = iFlowtrace 硬件在内核中未实现
- bit 7 **未实现:** 读为 0
- bit 6 **VEIC:** 外部向量中断控制器位
1 = 已实现对外部中断控制器的支持
- bit 5 **VINT:** 向量中断位
1 = 实现了向量中断
- bit 4 **SP:** 小页面位
0 = 页大小为 4 KB
- bit 3 **CDMM:** 常见器件存储器映射位
1 = CDMM 已实现
- bit 2-1 **未实现:** 读为 0
- bit 0 **TL:** 跟踪逻辑位
0 = 跟踪逻辑未实现

PIC32MM0064GPL036 系列

寄存器 3-4: CONFIG5: 配置寄存器 5; CP0 寄存器 16, 选择 5

位范围	Bit 31/23/15/7	Bit 30/22/14/6	Bit 29/21/13/5	Bit 28/20/12/4	Bit 27/19/11/3	Bit 26/18/10/2	Bit 25/17/9/1	Bit 24/16/8/0
31:24	U-0	U-0	U-0	U-0	U-0	U-0	U-0	U-0
	—	—	—	—	—	—	—	—
23:16	U-0	U-0	U-0	U-0	U-0	U-0	U-0	U-0
	—	—	—	—	—	—	—	—
15:8	U-0	U-0	U-0	U-0	U-0	U-0	U-0	U-0
	—	—	—	—	—	—	—	—
7:0	U-0	U-0	U-0	U-0	U-0	U-0	U-0	R-1
	—	—	—	—	—	—	—	NF

图注:

R = 可读位

W = 可写位

U = 未实现位, 读为 0

-n = POR 时的值

1 = 置 1

0 = 清零

x = 未知

bit 31-1 **未实现:** 读为 0

bit 0 **NF:** 嵌套故障位

1 = 嵌套故障特性已实现

4.0 存储器构成

PIC32MM 单片机提供 4 GB 的统一虚拟存储地址空间。所有存储区（包括程序存储器、数据存储器、SFR 和配置寄存器）都位于此地址空间中各自的唯一地址范围内。数据存储器可以是可执行存储器，允许 CPU 从数据存储器执行代码。

主要特性包括：

- 32 位固有数据宽
- 用于保护代码的独立引导闪存（Boot Flash Memory, BFM）
- 强大的总线异常处理功能，阻止代码跑飞
- 通过固定映射转换（FMT）单元实现的简单存储器映射

PIC32MM0064GPL036 系列器件实现了两种地址空间：虚拟和物理。所有硬件资源（例如程序存储器、数据存储器 and 外设）都位于各自相关的物理地址范围内。虚拟地址专供 CPU 使用，CPU 通过虚拟地址取出并执行指令。物理地址供外设（例如不通过 CPU 访问存储器的闪存控制器）使用。

虚拟地址空间划分为两个各 512 MB 的段，标记为 kseg0 和 kseg1。闪存程序存储器（Program Flash Memory, PFM）和数据 RAM 存储器（Data RAM Memory, DRM）可从 kseg0 或 kseg1 访问，而引导闪存（BFM）和外设 SFR 只能从 kseg1 访问。

固定映射转换（FMT）单元可将存储器段转换为相应的物理地址区域。图 4-1 至图 4-3 说明了由 PIC32MM0064GPL036 系列内核在虚拟和物理地址空间之间实现的固定映射方案。

存储器段的映射取决于 CPU 错误级别（通过 CPU STATUS 寄存器（SR）中的 ERL 位设置）。错误级别由 CPU 在发生复位、软复位或 NMI 时设置（ERL = 1）。在该模式下，CPU 可以通过物理地址访问存储器。提供该模式是为了与使用基于 TLB 的 MMU 的其他 MIPS® 处理器内核保持兼容。C 语言启动代码会将 ERL 位清零，从而当应用程序软件启动时，它会看到虚拟存储器到物理存储器的正确映射。

4.1 备用配置位空间

每个配置字均有相关的备用字（将字母 A 指定为字名称的第一个字母）。器件启动期间，读取主要字，如果发现不可纠正的 ECC 错误，将 BCFGERR（RCON<27>）标志位置 1 并使用备用字。如果在主要字和备用字中均发现了不可纠正的 ECC 错误，将 BCFGFAIL（RCON<26>）标志位置 1 并使用默认配置。主要配置位区域位于从 0x1FC01780 到 0x1FC017E8 的地址范围。备用配置位区域位于从 0x1FC01700 到 0x1FC01768 的地址范围。

PIC32MM0064GPL036 系列

图 4-1: 具有 16 KB 程序存储器的器件的存储器映射⁽¹⁾

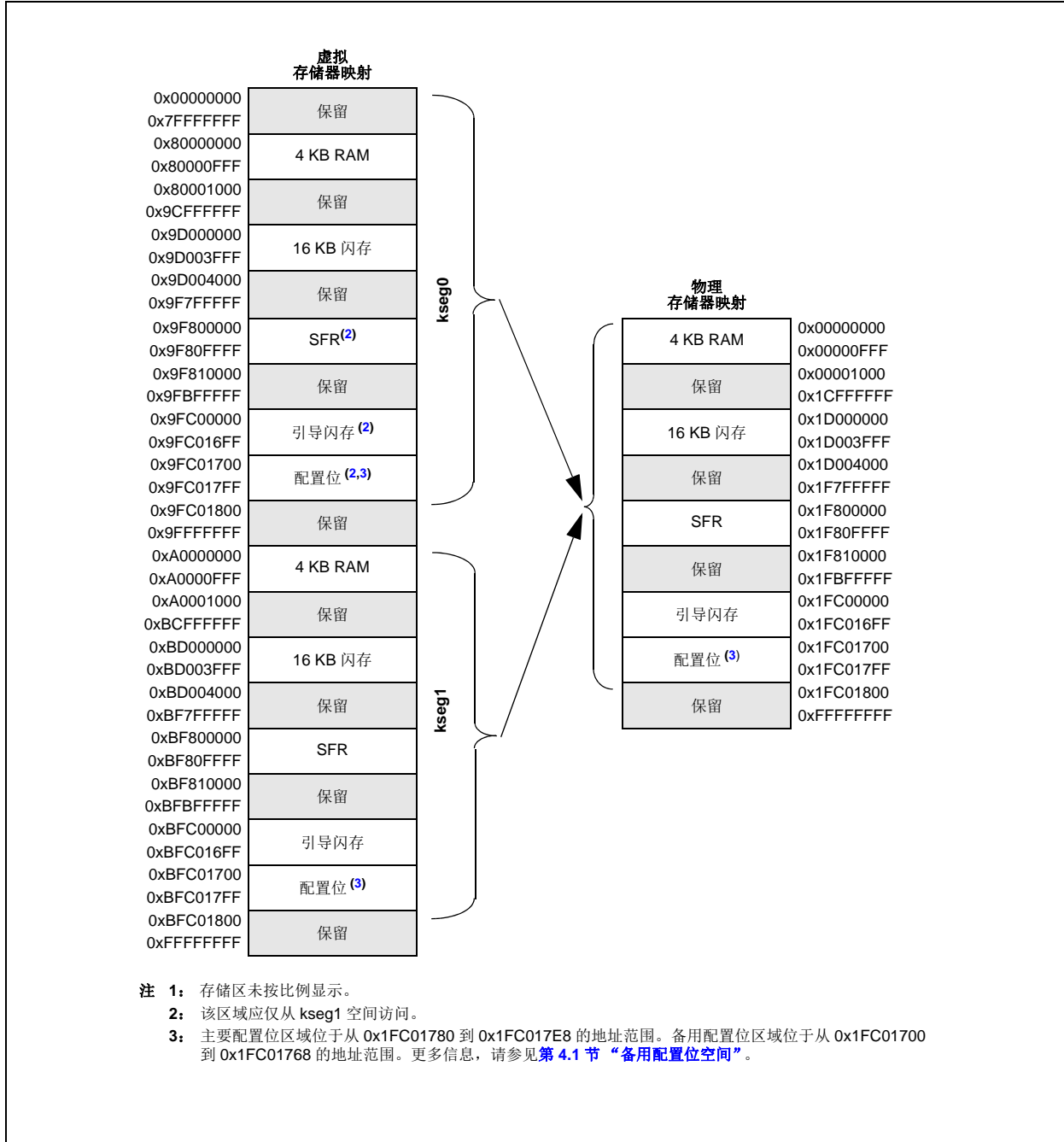
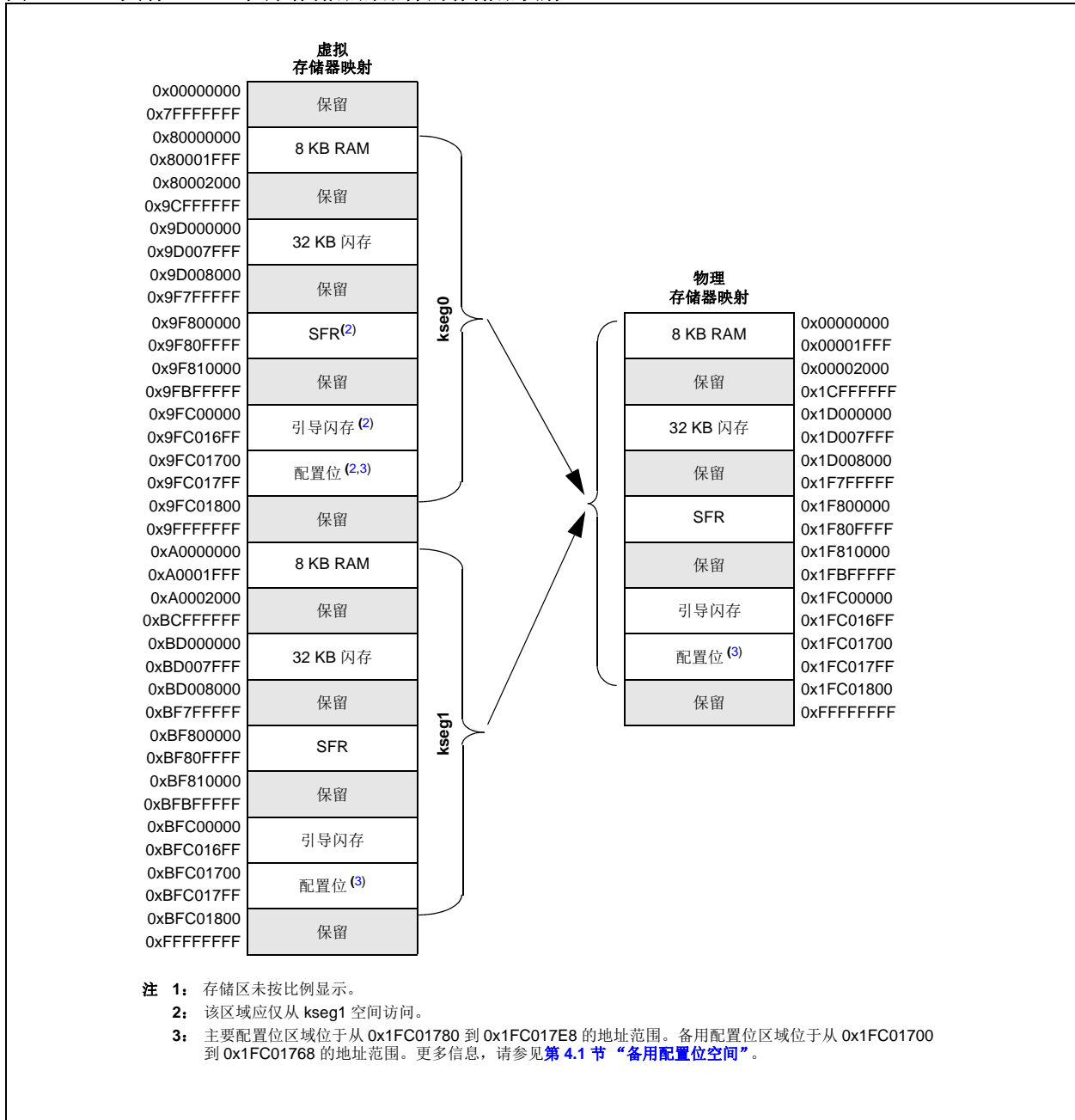
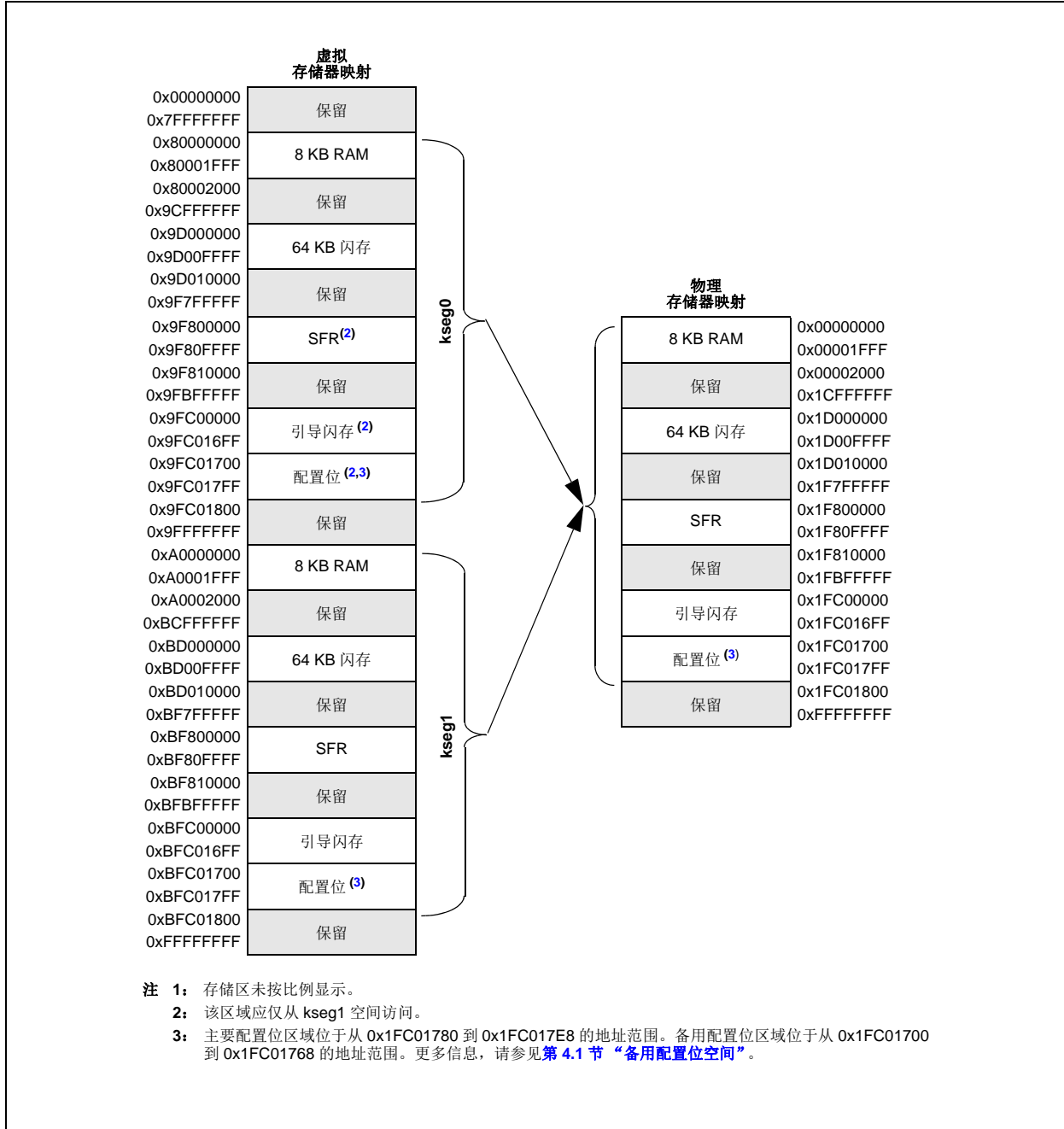


图 4-2: 具有 32 KB 程序存储器的器件的存储器映射⁽¹⁾



PIC32MM0064GPL036 系列

图 4-3: 具有 64 KB 程序存储器的器件的存储器映射⁽¹⁾



5.0 闪存程序存储器

注： 本数据手册总结了PIC32MM0064GPL036系列器件的特性。但是不应把本数据手册当作无所不包的参考资料来使用。如需了解本数据手册的补充信息，请参见《PIC32系列参考手册》的**第5章“闪存编程”**（DS60001121），该文档可从Microchip网站（www.microchip.com/PIC32）获取。本数据手册中的信息取代FRM中的信息。

PIC32MM0064GPL036系列器件包含用于执行用户代码的内部闪存程序存储器。可以对程序和引导闪存进行写保护。擦除页大小为512个32位字。编程行大小为64个32位字。存储器可以按行或按两个32位字进行编程。

器件实现了纠错码（Error Correcting Code, ECC）技术。存储器控制模块包含了从闪存写入和读取ECC位的逻辑。闪存与相应的ECC位同时进行编程。ECC可以提高抗闪存错误的能力。ECC单位错误会被透明地纠正。ECC双位错误会导致总线错误异常。

用户可使用三种方法对该存储器进行编程：

- 运行时自编程（Run-Time Self-Programming, RTSP）
- EJTAG编程
- 在线串行编程（ICSP™）

可由软件从闪存或RAM存储器执行RTSP编程。关于RTSP技术的信息，请参见《PIC32系列参考手册》中的**第5章“闪存编程”**。EJTAG编程使用器件的JTAG端口执行。ICSP编程需要的连接数少于EJTAG编程。EJTAG和ICSP方法在《PIC32闪存编程规范》（DS60001145P_CN）文档中进行描述，该文档可从Microchip网站下载。

5.1 闪存控制器寄存器写保护

NVMPWP和NVMBWP寄存器以及NVMCON寄存器中的WR位会被保护（锁定），以避免意外的写操作。要修改这些寄存器或位的内容，需要一个特殊的解锁序列。

要进行解锁，应完成以下步骤：

1. 在解锁序列之前先禁止中断。
2. 通过在两条连续的汇编或C指令中向NVMKEY寄存器中写入密钥值0xAA996655和0x556699AA，执行系统解锁序列。
3. 将新值写入所需的位。
4. 重新允许中断。

5.2 闪存控制寄存器

表 5-1: 闪存控制器寄存器映射

虚拟地址 (BF80_#)	寄存器 名称	位范围	Bit															
			31/15	30/14	29/13	28/12	27/11	26/10	25/9	24/8	23/7	22/6	21/5	20/4	19/3	1		
2380	NVMCON ⁽¹⁾	31:16	—	—	—	—	—	—	—	—	—	—	—	—	—	—		
		15:0	WR	WREN	WRERR	LVDERR	—	—	—	—	—	—	—	—	—	—		
2390	NVMKEY	31:16	NVMKEY<31:0>															
		15:0	NVMKEY<31:0>															
23A0	NVMADDR ⁽¹⁾	31:16	NVMADDR<31:0>															
		15:0	NVMADDR<31:0>															
23B0	NVMDATA0	31:16	NVMDATA0<31:0>															
		15:0	NVMDATA0<31:0>															
23C0	NVMDATA1	31:16	NVMDATA1<31:0>															
		15:0	NVMDATA1<31:0>															
23D0	NVMSRCADDR	31:16	NVMSRCADDR<31:0>															
		15:0	NVMSRCADDR<31:0>															
23E0	NVMPWP ⁽¹⁾	31:16	PWPULOCK	—	—	—	—	—	—	—	—	PWP<23:16>						
		15:0	PWP<15:0>															
23F0	NVMBWP ⁽¹⁾	31:16	—	—	—	—	—	—	—	—	—	—	—	—	—	—		
		15:0	BWPULOC K	—	—	—	—	BWP<2:0>			—	—	—	—	—	—		

图注: — = 未实现, 读为 0。复位值用十六进制显示。

注 1: 这些寄存器在其虚拟地址处有对应的 CLR、SET 和 INV 寄存器且偏移量分别为 0x4、0x8 和 0xC。

寄存器 5-1: NVMCON: NVM 编程控制寄存器

位范围	Bit 31/23/15/7	Bit 30/22/14/6	Bit 29/21/13/5	Bit 28/20/12/4	Bit 27/19/11/3	Bit 26/18/10/2	Bit 25/17/9/1	Bit 24/16/8/0
31:24	U-0	U-0	U-0	U-0	U-0	U-0	U-0	U-0
	—	—	—	—	—	—	—	—
23:16	U-0	U-0	U-0	U-0	U-0	U-0	U-0	U-0
	—	—	—	—	—	—	—	—
15:8	R/W-0, HC	R/W-0	R-0, HS, HC	R-0, HS, HC	r-0	U-0	U-0	U-0
	WR ^(1,4)	WREN ⁽¹⁾	WRERR ^(1,2)	LVDERR ^(1,2)	—	—	—	—
7:0	U-0	U-0	U-0	U-0	R/W-0	R/W-0	R/W-0	R/W-0
	—	—	—	—	NVMOP<3:0> ⁽³⁾			

图注:	HS = 硬件置 1 位	HC = 硬件清零位
R = 可读位	W = 可写位	U = 未实现位, 读为 0
-n = POR 时的值	1 = 置 1	0 = 清零
		r = 保留位

bit 31-16 **未实现:** 读为 0

bit 15 **WR:** 写控制位 ^(1,4)

该位无法清零, 且只有当 WREN = 1 并已执行解锁序列时才可置 1。

1 = 启动闪存操作

0 = 闪存操作完成或无效

bit 14 **WREN:** 写使能位 ⁽¹⁾

1 = 使能对 WR 位的写操作, 并禁止对 NVMOP<3:0> 位的写操作

0 = 禁止对 WR 位的写操作, 并使能对 NVMOP<3:0> 位的写操作

bit 13 **WRERR:** 写错误位 ^(1,2)

该位只能通过设置 NVMOP<3:0> 位 = 0000 并启动闪存操作来清零。

1 = 编程或擦除序列未成功完成

0 = 编程或擦除序列正常完成

bit 12 **LVDERR:** 低压检测错误位 ^(1,2)

该位只能通过设置 NVMOP<3:0> 位 = 0000 并启动闪存操作来清零。

1 = 检测到低压 (如果 WRERR 置 1, 则数据可能损坏)

0 = 电压在编程可接受的范围内

bit 11 **保留:** 保持为 0

bit 10-4 **未实现:** 读为 0

注 1: 这些位只能通过上电复位 (POR) 进行复位, 且不受其他复位源影响。

2: 这些位通过设置 NVMOP<3:0> = 0000 并启动闪存操作 (即 WR) 来清零。

3: 如果 WREN 位置 1, 则 NVMOP<3:0> 位被写保护。

4: 对 WR 位进行写操作需要解锁序列。详情请参见第 5.1 节 “闪存控制器寄存器写保护”。

PIC32MM0064GPL036 系列

寄存器 5-1: NVMCON: NVM 编程控制寄存器 (续)

bit 3-0 **NVMOP<3:0>**: NVM 操作位 ⁽³⁾

当 WREN = 0 时, 这些位只可写。

1111 = 保留

•

•

•

1000 = 保留

0111 = 程序擦除操作: 擦除所有闪存程序存储器 (所有页必须在 NVMPWP 寄存器中取消保护, 引导闪存不会被擦除)

0110 = 保留

0101 = 保留

0100 = 页擦除操作: 擦除由 NVMADDR 选择的页 (擦除引导闪存或闪存程序存储器, 页必须在 NVMBWP 或 NVMPWP 寄存器中取消保护)

0011 = 行编程操作: 对由 NVMADDR 选择的行进行编程 (对引导闪存或闪存程序存储器进行编程, 页必须在 NVMBWP 或 NVMPWP 寄存器中取消保护)

0010 = 双字编程操作: 向由 NVMADDR 选择的地址中写入双字 (对引导闪存或闪存程序存储器进行编程, 页必须在 NVMBWP 或 NVMPWP 寄存器中取消保护)

0001 = 保留

0000 = 无操作, 清零 WRERR 和 LVDERR 位

注 1: 这些位只能通过上电复位 (POR) 进行复位, 且不受其他复位源影响。

2: 这些位通过设置 NVMOP<3:0> = 0000 并启动闪存操作 (即 WR) 来清零。

3: 如果 WREN 位置 1, 则 NVMOP<3:0> 位被写保护。

4: 对 WR 位进行写操作需要解锁序列。详情请参见第 5.1 节 “闪存控制器寄存器写保护”。

PIC32MM0064GPL036 系列

寄存器 5-4: NVMDATAx: NVM 闪存数据 x 寄存器 (x = 0-1)

位范围	Bit 31/23/15/7	Bit 30/22/14/6	Bit 29/21/13/5	Bit 28/20/12/4	Bit 27/19/11/3	Bit 26/18/10/2	Bit 25/17/9/1	Bit 24/16/8/0
31:24	R/W-0	R/W-0	R/W-0	R/W-0	R/W-0	R/W-0	R/W-0	R/W-0
	NVMDATAx<31:24>							
23:16	R/W-0	R/W-0	R/W-0	R/W-0	R/W-0	R/W-0	R/W-0	R/W-0
	NVMDATAx<23:16>							
15:8	R/W-0	R/W-0	R/W-0	R/W-0	R/W-0	R/W-0	R/W-0	R/W-0
	NVMDATAx<15:8>							
7:0	R/W-0	R/W-0	R/W-0	R/W-0	R/W-0	R/W-0	R/W-0	R/W-0
	NVMDATAx<7:0>							

图注:

R = 可读位 W = 可写位 U = 未实现位, 读为 0
 -n = POR 时的值 1 = 置 1 0 = 清零 x = 未知

bit 31-0 **NVMDATAx<31:0>**: NVM 闪存数据 x 位

双字编程: 将 NVMDATA1:NVMDATA0 写入 NVMADDR 中定义的目标闪存地址。NVMDATA0 包含最低有效指令字。

寄存器 5-5: NVMSRCADDR: NVM 源数据地址寄存器

位范围	Bit 31/23/15/7	Bit 30/22/14/6	Bit 29/21/13/5	Bit 28/20/12/4	Bit 27/19/11/3	Bit 26/18/10/2	Bit 25/17/9/1	Bit 24/16/8/0
31:24	R/W-0	R/W-0	R/W-0	R/W-0	R/W-0	R/W-0	R/W-0	R/W-0
	NVMSRCADDR<31:24>							
23:16	R/W-0	R/W-0	R/W-0	R/W-0	R/W-0	R/W-0	R/W-0	R/W-0
	NVMSRCADDR<23:16>							
15:8	R/W-0	R/W-0	R/W-0	R/W-0	R/W-0	R/W-0	R/W-0	R/W-0
	NVMSRCADDR<15:8>							
7:0	R/W-0	R/W-0	R/W-0	R/W-0	R/W-0	R/W-0	R/W-0	R/W-0
	NVMSRCADDR<7:0>							

图注:

R = 可读位 W = 可写位 U = 未实现位, 读为 0
 -n = POR 时的值 1 = 置 1 0 = 清零 x = 未知

bit 31-0 **NVMSRCADDR<31:0>**: NVM 源数据地址位

当 NVMOP<3:0> 位 (NVMCON<3:0>) 设置为执行编程时, 会将数据的系统物理地址编程到闪存中。

寄存器 5-6: NVMPWP: NVM 程序闪存写保护寄存器⁽¹⁾

位范围	Bit 31/23/15/7	Bit 30/22/14/6	Bit 29/21/13/5	Bit 28/20/12/4	Bit 27/19/11/3	Bit 26/18/10/2	Bit 25/17/9/1	Bit 24/16/8/0
31:24	R/W-1	U-0	U-0	U-0	U-0	U-0	U-0	U-0
	PWPUNLOCK	—	—	—	—	—	—	—
23:16	R/W-0	R/W-0	R/W-0	R/W-0	R/W-0	R/W-0	R/W-0	R/W-0
	PWP<23:16> ⁽²⁾							
15:8	R/W-0	R/W-0	R/W-0	R/W-0	R/W-0	R/W-0	R/W-0	R/W-0
	PWP<15:8> ⁽²⁾							
7:0	R/W-0	R/W-0	R/W-0	R/W-0	R/W-0	R/W-0	R/W-0	R/W-0
	PWP<7:0> ⁽²⁾							

图注:

R = 可读位	W = 可写位	U = 未实现位, 读为 0
-n = POR 时的值	1 = 置 1	0 = 清零 x = 未知

bit 31 **PWPUNLOCK:** 闪存程序存储器页写保护解锁位

- 1 = 寄存器未锁定, 可以修改
 - 0 = 寄存器已锁定, 不可以修改
- 该位只可清零且只能通过复位置 1。

bit 30-24 **未实现:** 读为 0

bit 23-0 **PWP<23:0>:** 闪存程序存储器写保护 (页) 地址位⁽²⁾

物理存储器低于 0x1DXXXXXX 的地址受写保护, 其中“XXXXXX”可通过 PWP<23:0> 指定。当 PWP<23:0> 位的值为 0 时, 禁止对整个闪存程序存储器写保护。如果指定的地址在该页内, 则该整页以及地址低于当前页的所有页都受保护。

注 1: 对该寄存器进行写操作需要 NVMKEY 解锁序列。详情请参见第 5.1 节“闪存控制器寄存器写保护”。

2: 只有解锁位 (PWPUNLOCK) 置 1 时, 才可以修改这些位。

6.0 复位

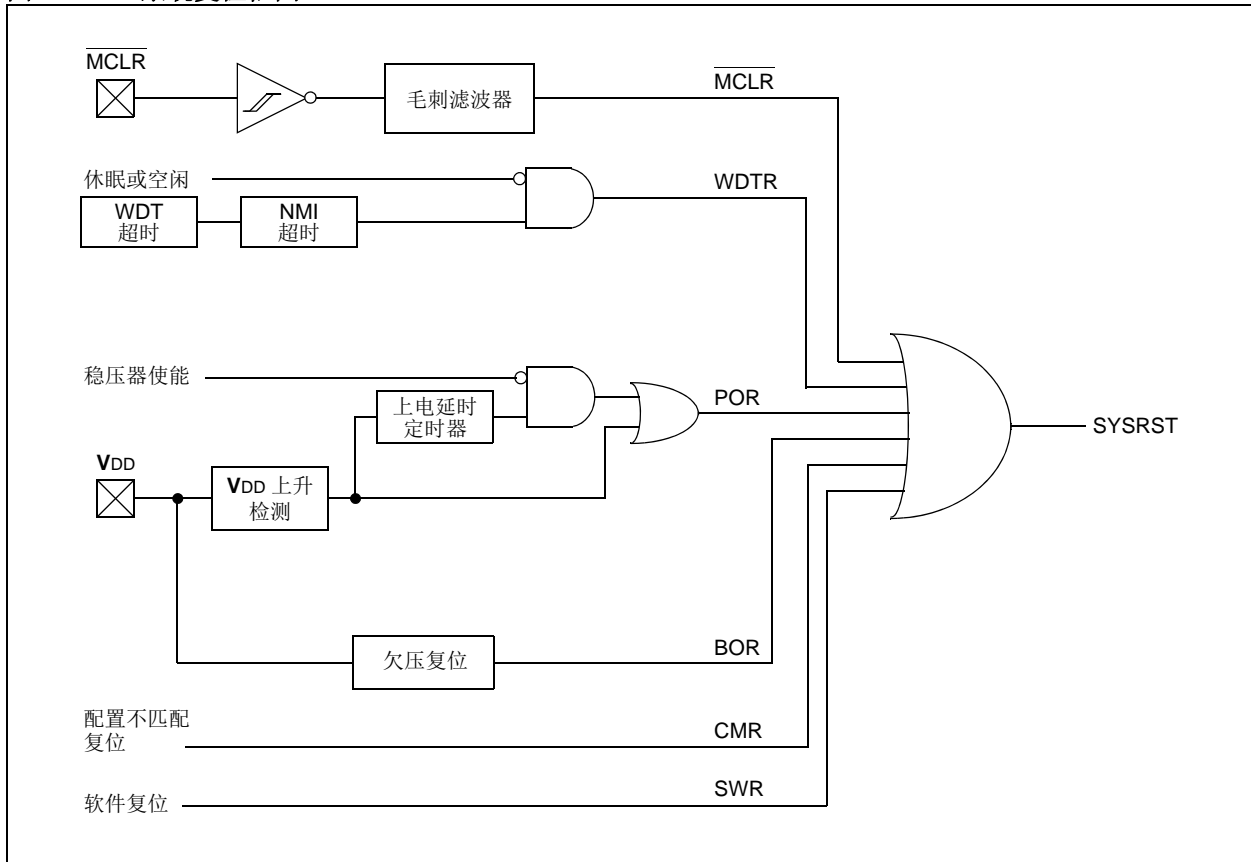
注： 本数据手册总结了PIC32MM0064GPL036系列器件的特性。但是不应把本数据手册当作无所不包的参考资料来使用。如需了解本数据手册的补充信息，请参见《PIC32系列参考手册》的**第7章“复位”**（DS60001118），该文档可从Microchip网站（www.microchip.com/PIC32）获取。本数据手册中的信息取代FRM中的信息。

复位模块结合了所有复位源并控制器件的主复位信号SYSRST。以下是器件复位源：

- 上电复位（POR）
- 主复位引脚（ $\overline{\text{MCLR}}$ ）
- 软件复位（Software Reset, SWR）
- 看门狗定时器复位（Watchdog Timer Reset, WDTR）
- 欠压复位（BOR）
- 配置不匹配复位（Configuration Mismatch Reset, CMR）

图 6-1 给出了复位模块的简化框图。

图 6-1： 系统复位框图



6.1 复位控制寄存器

表 6-1: 复位寄存器映射

虚拟地址 (BF80_#)	寄存器 名称 (U)	位范围	Bit													
			31/15	30/14	29/13	28/12	27/11	26/10	25/9	24/8	23/7	22/6	21/5	20/4	19/3	18/2
1240	RCON	31:16	PORIO	PORCORE	—	—	BCFGERR	BCFGFAIL	—	—	—	—	—	—	—	—
		15:0	—	—	—	—	—	—	CMR	—	EXTR	SWR	—	WDTO	SLEEP	IDLE
1250	RSWRST	31:16	—	—	—	—	—	—	—	—	—	—	—	—	—	
		15:0	—	—	—	—	—	—	—	—	—	—	—	—	—	
1260	RNMICON	31:16	—	—	—	—	—	—	—	WDTR	SWNMI	—	—	—	GNMI	
		15:0	NMICNT<15:0>													
1270	PWRCON	31:16	—	—	—	—	—	—	—	—	—	—	—	—	—	
		15:0	—	—	—	—	—	—	—	—	—	—	—	—	SBOR	

图注: — = 未实现, 读为 0。复位值用十六进制显示。

注 1: 此表中的所有寄存器在其虚拟地址处有对应的 CLR、SET 和 INV 寄存器且偏移量分别为 0x4、0x8 和 0xC。

寄存器 6-1: RCON: 复位控制寄存器⁽¹⁾

位范围	Bit 31/23/15/7	Bit 30/22/14/6	Bit 29/21/13/5	Bit 28/20/12/4	Bit 27/19/11/3	Bit 26/18/10/2	Bit 25/17/9/1	Bit 24/16/8/0
31:24	R/W-1, HS	R/W-1, HS	U-0	U-0	R/W-0, HS	R/W-0, HS	U-0	U-0
	PORIO	PORCORE	—	—	BCFGERR	BCFGFAIL	—	—
23:16	U-0	U-0	U-0	U-0	U-0	U-0	U-0	U-0
	—	—	—	—	—	—	—	—
15:8	U-0	U-0	U-0	U-0	U-0	U-0	R/W-0, HS	U-0
	—	—	—	—	—	—	CMR	—
7:0	R/W-0, HS	R/W-0, HS	U-0	R/W-0, HS	R/W-0, HS	R/W-0, HS	R/W-1, HS	R/W-1, HS
	EXTR	SWR	—	WDTO	SLEEP	IDLE ⁽²⁾	BOR	POR

图注:	HS = 硬件置 1 位
R = 可读位	W = 可写位
-n = POR 时的值	U = 未实现位, 读为 0
	0 = 清零
	1 = 置 1
	x = 未知

- bit 31 **PORIO:** VDD POR 标志位
由硬件在检测到 VDD POR 事件时置 1。
1 = 由于 VDD 电压原因发生了上电复位
0 = 未由于 VDD 电压原因发生上电复位
- bit 30 **PORCORE:** 内核电压 POR 标志位
由硬件在检测到内核 POR 事件时置 1。
1 = 由于内核电压原因发生了上电复位
0 = 未由于内核电压原因发生上电复位
- bit 29-28 **未实现:** 读为 0
- bit 27 **BCFGERR:** 主配置寄存器错误标志位
1 = 读主配置寄存器时产生错误
0 = 读主配置寄存器时未产生错误
- bit 26 **BCFGFAIL:** 主 / 辅助配置寄存器错误标志位
1 = 读主 / 备用配置寄存器时产生错误
0 = 读主 / 备用配置寄存器时未产生错误
- bit 25-10 **未实现:** 读为 0
- bit 9 **CMR:** 配置不匹配复位标志位
1 = 发生了配置不匹配复位
0 = 未发生配置不匹配复位
- bit 8 **未实现:** 读为 0
- bit 7 **EXTR:** 外部复位 (MCLR) 引脚标志位
1 = 发生了主复位 (引脚)
0 = 未发生主复位 (引脚)
- bit 6 **SWR:** 软件复位标志位
1 = 执行了软件复位
0 = 未执行软件复位
- bit 5 **未实现:** 读为 0
- bit 4 **WDTO:** 看门狗定时器超时标志位
1 = 发生了 WDT 超时
0 = 未发生 WDT 超时

注 1: 用户软件必须清零该寄存器中的位才能查看下一次检测结果。

2: 当器件从休眠模式唤醒时, 也会将 IDLE 位置 1。

PIC32MM0064GPL036 系列

寄存器 6-1: RCON: 复位控制寄存器⁽¹⁾ (续)

- bit 3 **SLEEP**: 从休眠模式唤醒标志位
 1 = 器件处于休眠模式
 0 = 器件未处于休眠模式
- bit 2 **IDLE**: 从空闲模式唤醒标志位⁽²⁾
 1 = 器件处于空闲模式
 0 = 器件未处于空闲模式
- bit 1 **BOR**: 欠压复位标志位
 1 = 发生了欠压复位
 0 = 未发生欠压复位
- bit 0 **POR**: 上电复位标志位
 1 = 发生了上电复位
 0 = 未发生上电复位

注 1: 用户软件必须清零该寄存器中的位才能查看下一次检测结果。

2: 当器件从休眠模式唤醒时, 也会将 IDLE 位置 1。

寄存器 6-2: RSWRST: 软件复位寄存器

位范围	Bit 31/23/15/7	Bit 30/22/14/6	Bit 29/21/13/5	Bit 28/20/12/4	Bit 27/19/11/3	Bit 26/18/10/2	Bit 25/17/9/1	Bit 24/16/8/0
31:24	U-0	U-0	U-0	U-0	U-0	U-0	U-0	U-0
	—	—	—	—	—	—	—	—
23:16	U-0	U-0	U-0	U-0	U-0	U-0	U-0	U-0
	—	—	—	—	—	—	—	—
15:8	U-0	U-0	U-0	U-0	U-0	U-0	U-0	U-0
	—	—	—	—	—	—	—	—
7:0	U-0	U-0	U-0	U-0	U-0	U-0	U-0	W-0, HC
	—	—	—	—	—	—	—	SWRST ^(1,2)

图注:

R = 可读位

-n = POR 时的值

HC = 硬件清零位

W = 可写位

1 = 置 1

U = 未实现位, 读为 0

0 = 清零

x = 未知

bit 31-1 **未实现**: 读为 0

bit 0 **SWRST**: 软件复位触发位^(1,2)

1 = 使能软件复位事件

0 = 无影响

注 1: 必须先执行系统解锁序列, 才能写 SWRST 位。详情请参见第 23.4 节“系统寄存器写保护”。

2: 当该位置 1 时, 读取 RSWRST 寄存器将导致复位。

寄存器 6-3: RNMICON: 不可屏蔽中断 (NMI) 控制寄存器⁽¹⁾

位范围	Bit 31/23/15/7	Bit 30/22/14/6	Bit 29/21/13/5	Bit 28/20/12/4	Bit 27/19/11/3	Bit 26/18/10/2	Bit 25/17/9/1	Bit 24/16/8/0
31:24	U-0	U-0	U-0	U-0	U-0	U-0	U-0	R/W-0
	—	—	—	—	—	—	—	WDTR
23:16	R/W-0	U-0	U-0	U-0	R/W-0	U-0	R/W-0	R/W-0
	SWNMI	—	—	—	GNMI	—	CF	WDTS
15:8	R/W-0	R/W-0	R/W-0	R/W-0	R/W-0	R/W-0	R/W-0	R/W-0
	NMI CNT <15:8>							
7:0	R/W-0	R/W-0	R/W-0	R/W-0	R/W-0	R/W-0	R/W-0	R/W-0
	NMI CNT <7:0>							

图注:

R = 可读位

W = 可写位

U = 未实现位, 读为 0

-n = POR 时的值

1 = 置 1

0 = 清零

x = 未知

bit 31-25 **未实现:** 读为 0

bit 24 **WDTR:** 运行模式下看门狗定时器超时标志位

1 = 已发生运行模式 WDT 超时并导致 NMI

0 = 未发生 WDT 超时

将该位置 1 将导致 WDT NMI 事件, NMI CNT <15:0> 开始计数。

bit 23 **SWNMI:** 软件 NMI 触发位

1 = 产生了 NMI

0 = 未产生 NMI

bit 22-20 **未实现:** 读为 0

bit 19 **GNMI:** 软件一般 NMI 触发位

1 = 产生了一般 NMI

0 = 未产生一般 NMI

bit 18 **未实现:** 读为 0

bit 17 **CF:** 时钟故障检测位

1 = FSCM 检测到时钟故障并导致 NMI

0 = FSCM 未检测到时钟故障

将该位置 1 将导致 CF NMI 事件, 但时钟不会切换到 FRC。

bit 16 **WDTS:** 休眠模式下看门狗定时器超时标志位

1 = 休眠模式下发生 WDT 超时, 并导致从休眠模式唤醒

0 = 休眠模式下未发生 WDT 超时

将该位置 1 将导致 WDT NMI。

bit 15-0 **NMI CNT <15:0>:** NMI 复位计数器值位

这些位指明 NMI 复位计数器使用的重载值。

FFFFh-0001h = 发生器件复位前的 SYSCLK 时钟周期数⁽²⁾

0000h = NMI 有效和器件复位事件之间无延时

注 1: 对该寄存器进行写操作需要解锁序列。详情请参见第 23.4 节“系统寄存器写保护”。

2: 如果在此计数器到达 0 之前清除看门狗定时器 NMI 事件 (未处于休眠模式时), 器件将不会复位。此 NMI 复位计数器仅适用于看门狗定时器 NMI 事件。

PIC32MM0064GPL036 系列

寄存器 6-4: PWRCON: 电源控制寄存器⁽¹⁾

位范围	Bit 31/23/15/7	Bit 30/22/14/6	Bit 29/21/13/5	Bit 28/20/12/4	Bit 27/19/11/3	Bit 26/18/10/2	Bit 25/17/9/1	Bit 24/16/8/0
31:24	U-0	U-0	U-0	U-0	U-0	U-0	U-0	U-0
	—	—	—	—	—	—	—	—
23:16	U-0	U-0	U-0	U-0	U-0	U-0	U-0	U-0
	—	—	—	—	—	—	—	—
15:8	U-0	U-0	U-0	U-0	U-0	U-0	U-0	U-0
	—	—	—	—	—	—	—	—
7:0	U-0	U-0	U-0	U-0	U-0	R/W-0	R/W-0	R/W-0
	—	—	—	—	—	SBOREN ⁽³⁾	RETEN ⁽²⁾	VREGS ⁽²⁾

图注:

R = 可读位

W = 可写位

U = 未实现位, 读为 0

-n = POR 时的值

1 = 置 1

0 = 清零

x = 未知

bit 31-3 **未实现:** 读为 0

bit 2 **SBOREN:** 休眠期间 BOR 控制位⁽³⁾

1 = 开启 BOR

0 = 关闭 BOR

bit 1 **RETEN:** 休眠期间稳压器输出级别选择位⁽²⁾

1 = 向该位写入 1 会导致主稳压器在休眠模式期间被置为低功耗状态

0 = 向该位写入 0 没有任何作用

bit 0 **VREGS:** 稳压器待机使能位⁽²⁾

1 = 休眠模式下稳压器依然运行

0 = 休眠模式下稳压器进入待机模式

注 1: 对该寄存器进行写操作需要解锁序列。详情请参见第 23.4 节“系统寄存器写保护”。

2: 详细信息, 请参见第 22.4 节“片上稳压器低功耗模式”。

3: 只有 BOREN<1:0> 配置位 (FPOR<1:0>) 设置为 01 时, 才会使能该位。

7.0 CPU 异常和中断控制器

注： 本数据手册总结了PIC32MM0064GPL036系列器件的特性。但是不应把本数据手册当作无所不包的参考资料来使用。如需了解本数据手册的补充信息，请参见《PIC32系列参考手册》的**第8章“中断”**（DS60001108）和**第50章“采用MIPS32® microAptiv™ 和 M-Class 内核的器件的CPU”**（DS60001192），该文档可从Microchip网站（www.microchip.com/PIC32）获取。本数据手册中的信息取代FRM中的信息。

PIC32MM0064GPL036 系列器件产生中断请求以响应来自外设模块的中断事件。中断控制模块处于CPU逻辑外部，在中断事件到达CPU之前优先处理中断事件。

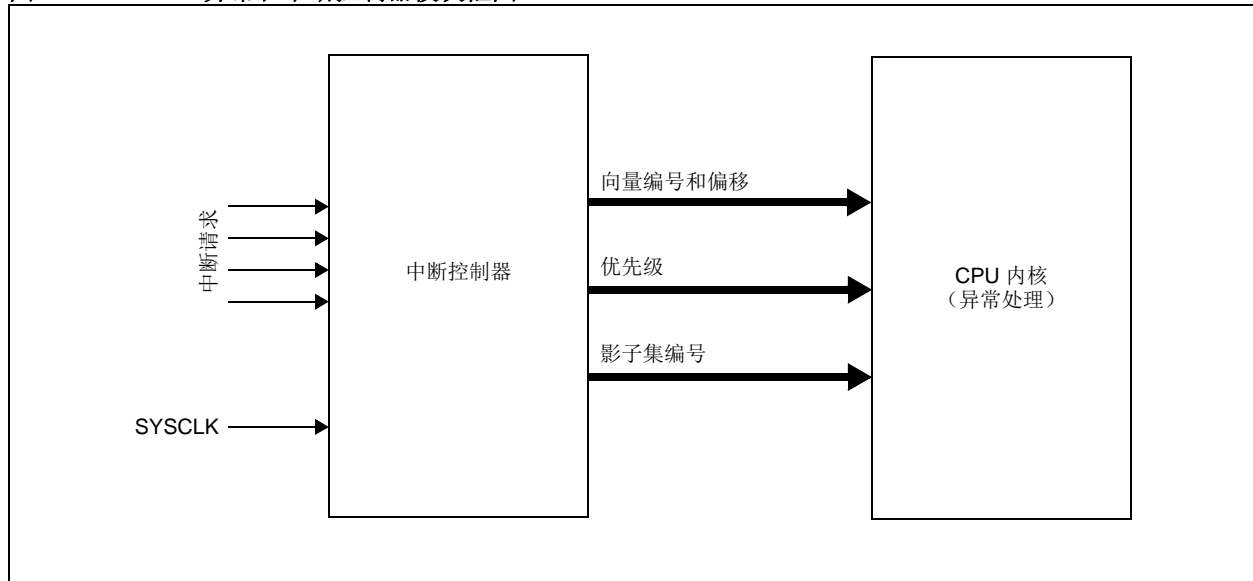
CPU 将中断事件作为异常处理机制的一部分处理，如**第7.1节“CPU异常”**所述。

PIC32MM0064GPL036 系列器件中断模块包含以下特性：

- 单向量或多向量模式操作
- 5个具有边沿极性控制的外部中断
- 中断接近定时器
- 在调试模式下模块冻结
- 每个向量有7个用户可选的优先级
- 每个优先级内有4个用户可选的次优先级
- 1个可用于所有优先级的影子寄存器集，无需软件现场切换并减少了中断延时
- 软件可产生任何中断
- 用户可配置中断向量的偏移和向量表位置

图7-1显示了中断控制器和CPU异常的框图。

图7-1: CPU异常和中断控制器模块框图



7.1 CPU 异常

CPU 协处理器 0 包含标识和管理异常的逻辑。产生异常的根源有许多，包括数据中的边界情况、外部事件或编程错误。表 7-1 按优先级顺序

表 7-1: MIPS32[®] microAptiv[™] UC 微处理器内核异常类型

异常类型 (按优先级顺序)	说明	跳转到	状态位置 1	调试位置 1	EXCCODE	
最高优先级						
复位	MCLR 置为有效。	0xBFC0_0000	BEV 和 ERL	—	—	_on_re
软复位	执行 RESET 指令。	0xBFC0_0000	BEV、SR 和 ERL	—	—	_on_re
DSS	EJTAG 调试单步执行。	0xBFC0_0480 (ECR 中的 ProbEn = 0) 0xBFC0_0200 (ECR 中的 ProbEn = 1)	—	DSS	—	
DINT	EJTAG 调试中断。通过将 ECR 寄存器中的 EjtagBrk 位置 1 产生。	0xBFC0_0480 (ECR 中的 ProbEn = 0) 0xBFC0_0200 (ECR 中的 ProbEn = 1)	—	DINT	—	
NMI	不可屏蔽中断。	0xBFC0_0000	BEV、NMI 和 ERL	—	—	_nmi_h
中断	未屏蔽硬件或软件中断信号有效。	见表 7-2	IPL<2:0>	—	Int (0x00)	见表 7-
DIB	EJTAG 调试硬件指令断点匹配。	0xBFC0_0480 (ECR 中的 ProbEn = 0) 0xBFC0_0200 (ECR 中的 ProbEn = 1)	—	DIB	—	
AdEL	装载地址对齐错误。	EBASE + 0x180	EXL	—	ADEL (0x04)	_gener
IBE	指令取指总线错误。	EBASE + 0x180	EXL	—	IBE (0x06)	_gener
DBp	EJTAG 断点 (执行 SDBBP 指令)。	0xBFC0_0480 (ECR 中的 ProbEn = 0) 0xBFC0_0200 (ECR 中的 ProbEn = 1)	DBp	—	—	
Sys	执行 SYSCALL 指令。	EBASE + 0x180	EXL	—	Sys (0x08)	_gener
Bp	执行 BREAK 指令。	EBASE + 0x180	EXL	—	Bp (0x09)	_gener

表 7-1: MIPS32® microAptiv™ UC 微处理器内核异常类型 (续)

异常类型 (按优先级顺序)	说明	跳转到	状态位置 1	调试位置 1	EXCCODE	
CpU	执行对应于未使能协处理器的协处理器指令。	EBase + 0x180	CU 和 EXL	—	CpU (0x0B)	_gener
RI	执行保留指令。	EBase + 0x180	EXL	—	RI (0x0A)	_gener
Ov	执行发生溢出的算术指令。	EBase + 0x180	EXL	—	Ov (0x0C)	_gener
Tr	执行陷阱 (当陷阱条件为真时)。	EBase + 0x180	EXL	—	Tr (0x0D)	_gener
DDBL	EJTAG 数据地址断点 (仅地址) 或装载时的 EJTAG 数据值断点 (地址 + 值)。	0xBFC0_0480 (ECR 中的 ProbEn = 0) 0xBFC0_0200 (ECR 中的 ProbEn = 1)	—	对于装载指令为 DDBL, 对于存储指令为 DDBS	—	
DDBS	EJTAG 数据地址断点 (仅地址) 或存储时的 EJTAG 数据值断点 (地址 + 值)。	0xBFC0_0480 (ECR 中的 ProbEn = 0) 0xBFC0_0200 (ECR 中的 ProbEn = 1)	—	对于装载指令为 DDBL, 对于存储指令为 DDBS	—	
AdES	存储地址对齐错误。	EBase + 0x180	EXL	—	AdES (0x05)	_gener
DBE	装载或存储总线错误。	EBase + 0x180	EXL	—	DBE (0x07)	_gener
CBrk	EJTAG 复杂断点。	0xBFC0_0480 (ECR 中的 ProbEn = 0) 0xBFC0_0200 (ECR 中的 ProbEn = 1)	—	DIBImpr、 DDBLImpr 和 / 或 DDBSImpr	—	
最低优先级						

7.2 中断

PIC32MM0064GPL036 系列器件采用向量空间固定偏移。详情请参见《PIC32 系列参考手册》中的第 8 章“中断”（DS60001108）。表 7-2 的信息。

表 7-2: 中断

中断源	MPLAB® XC32 向量名称	向量编号	中断相关位的位置		
			标志	使能	优先级
内核定时器	_CORE_TIMER_VECTOR	0	IFS0<0>	IEC0<0>	IPC0<4:2>
内核软件 0	_CORE_SOFTWARE_0_VECTOR	1	IFS0<1>	IEC0<1>	IPC0<12:10>
内核软件 1	_CORE_SOFTWARE_1_VECTOR	2	IFS0<2>	IEC0<2>	IPC0<20:18>
外部 0	_EXTERNAL_0_VECTOR	3	IFS0<3>	IEC0<3>	IPC0<28:26>
外部 1	_EXTERNAL_1_VECTOR	4	IFS0<4>	IEC0<4>	IPC1<4:2>
外部 2	_EXTERNAL_2_VECTOR	5	IFS0<5>	IEC0<5>	IPC1<12:10>
外部 3	_EXTERNAL_3_VECTOR	6	IFS0<6>	IEC0<6>	IPC1<20:18>
外部 4	_EXTERNAL_4_VECTOR	7	IFS0<7>	IEC0<7>	IPC1<28:26>
PORTA 电平变化通知	_CHANGE_NOTICE_A_VECTOR	8	IFS0<8>	IEC0<8>	IPC2<4:2>
PORTB 电平变化通知	_CHANGE_NOTICE_B_VECTOR	9	IFS0<9>	IEC0<9>	IPC2<12:10>
PORTC 电平变化通知	_CHANGE_NOTICE_C_VECTOR	10	IFS0<10>	IEC0<10>	IPC2<20:18>
Timer1	_TIMER_1_VECTOR	11	IFS0<11>	IEC0<11>	IPC2<28:26>
比较器 1	_COMPARATOR_1_VECTOR	12	IFS0<12>	IEC0<12>	IPC3<4:2>
比较器 2	_COMPARATOR_2_VECTOR	13	IFS0<13>	IEC0<13>	IPC3<12:10>
实时时钟闹钟	_RTCC_VECTOR	14	IFS0<14>	IEC0<14>	IPC3<20:18>
ADC 转换	_ADC_VECTOR	15	IFS0<15>	IEC0<15>	IPC3<28:26>
CRC	_CRC_VECTOR	16	IFS0<16>	IEC0<16>	IPC4<4:2>
高 / 低压检测	_HLVD_VECTOR	17	IFS0<17>	IEC0<17>	IPC4<12:10>
逻辑单元 1	_CLC1_VECTOR	18	IFS0<18>	IEC0<18>	IPC4<20:18>
逻辑单元 2	_CLC2_VECTOR	19	IFS0<19>	IEC0<19>	IPC4<28:26>
SPI1 错误	_SPI1_ERR_VECTOR	20	IFS0<20>	IEC0<20>	IPC5<4:2>
SPI1 发送	_SPI1_TX_VECTOR	21	IFS0<21>	IEC0<21>	IPC5<12:10>
SPI1 接收	_SPI1_RX_VECTOR	22	IFS0<22>	IEC0<22>	IPC5<20:18>

表 7-2: 中断 (续)

中断源	MPLAB® XC32 向量名称	向量编号	中断相关位的位置		
			标志	使能	优先级
UART1 接收	_UART1_RX_VECTOR	23	IFS0<23>	IEC0<23>	IPC5<28:26>
UART1 发送	_UART1_TX_VECTOR	24	IFS0<24>	IEC0<24>	IPC6<4:2>
UART1 错误	_UART1_ERR_VECTOR	25	IFS0<25>	IEC0<25>	IPC6<12:10>
CCP1 输入捕捉或输出比较	_CCP1_VECTOR	29	IFS0<29>	IEC0<29>	IPC7<12:10>
CCP1 定时器	_CCT1_VECTOR	30	IFS0<30>	IEC0<30>	IPC7<20:18>
CCP2 输入捕捉或输出比较	_CCP2_VECTOR	31	IFS0<31>	IEC0<31>	IPC7<28:26>
CCP2 定时器	_CCT2_VECTOR	32	IFS1<0>	IEC1<0>	IPC8<4:2>
CCP3 输入捕捉或输出比较	_CCP3_VECTOR	33	IFS1<1>	IEC1<1>	IPC8<12:10>
CCP3 定时器	_CCT3_VECTOR	34	IFS1<2>	IEC1<2>	IPC8<20:18>
保留	—	35	—	—	—
保留	—	36	—	—	—
SPI2 错误	_SPI2_ERR_VECTOR	37	IFS1<5>	IEC1<5>	IPC9<12:10>
SPI2 发送	_SPI2_TX_VECTOR	38	IFS1<6>	IEC1<6>	IPC9<20:18>
SPI2 接收	_SPI2_RX_VECTOR	39	IFS1<7>	IEC1<7>	IPC9<28:26>
UART2 接收	_UART2_RX_VECTOR	40	IFS1<8>	IEC1<8>	IPC10<4:2>
UART2 发送	_UART2_TX_VECTOR	41	IFS1<9>	IEC1<9>	IPC10<12:10>
UART2 错误	_UART2_ERR_VECTOR	42	IFS1<10>	IEC1<10>	IPC10<20:18>
NVM 编程或擦除完成	_NVM_VECTOR	46	IFS1<14>	IEC1<14>	IPC11<20:18>
内核性能计数器	_PERFORMANCE_COUNTER_VECTOR	47	IFS1<15>	IEC1<15>	IPC11<28:26>

表 7-3: 中断寄存器映射

虚拟地址 (BF80_#)	寄存器 名称 ⁽¹⁾	位范围	Bit															
			31/15	30/14	29/13	28/12	27/11	26/10	25/9	24/8	23/7	22/6	21/5	20/4	19/3	18/2		
F000	INTCON	31:16	—	—	—	—	—	—	—	—	—	VS<6:0>				—	—	
		15:0	—	—	—	MVEC	—	TPC<2:0>			—	—	—	INT4EP	INT3EP	INT2EP		
F010	PRISS	31:16	PRI7SS<3:0>				PRI6SS<3:0>				PRI5SS<3:0>				—	—		
		15:0	PRI3SS<3:0>				PRI2SS<3:0>				PRI1SS<3:0>				—	—		
F020	INTSTAT	31:16	—	—	—	—	—	—	—	—	—	—	—	—	—	—		
		15:0	—	—	—	—	—	SRIPL<2:0>			—	—	—	SIRQ<7:0>				
F030	IPTMR	31:16	IPTMR<31:0>															
		15:0	IPTMR<31:0>															
F040	IFS0	31:16	CCP2IF	CCT1IF	CCP1IF	—	—	—	U1EIF	U1TXIF	U1RXIF	SPI1RXIF	SPI1TXIF	SPI1EIF	CLC2IF	CLC1IF		
		15:0	AD1IF	RTCCIF	CMP2IF	CMP1IF	T1IF	CNCIF ⁽²⁾	CNBIF	CNAIF	INT4IF	INT3IF	INT2IF	INT1IF	INT0IF	INT0IF		
F050	IFS1	31:16	—	—	—	—	—	—	—	—	—	—	—	—	—	—		
		15:0	CPCIF	NVMIF	—	—	—	U2EIF	U2TXIF	U2RXIF	SPI2RXIF	SPI2TXIF	SPI2EIF	—	—	—		
F0C0	IEC0	31:16	CCP2IE	CCT1IE	CCP1IE	—	—	—	U1EIE	U1TXIE	U1RXIE	SPI1RXIE	SPI1TXIE	SPI1EIE	CLC2IE	CLC1IE		
		15:0	AD1IE	RTCCIE	CMP2IE	CMP1IE	T1IE	CNCIE ⁽²⁾	CNBIE	CNAIE	INT4IE	INT3IE	INT2IE	INT1IE	INT0IE	INT0IE		
F0D0	IEC1	31:16	—	—	—	—	—	—	—	—	—	—	—	—	—	—		
		15:0	CPCIE	NVMIE	—	—	—	U2EIE	U2TXIE	U2RXIE	SPI2RXIE	SPI2TXIE	SPI2EIE	—	—	—		
F140	IPC0	31:16	—	—	—	INT0IP<2:0>			INT0IS<1:0>			—	—	—	CS1IP<2:0>			
		15:0	—	—	—	CS0IP<2:0>			CS0IS<1:0>			—	—	—	CTIP<2:0>			
F150	IPC1	31:16	—	—	—	INT4IP<2:0>			INT4IS<1:0>			—	—	—	INT3IP<2:0>			
		15:0	—	—	—	INT2IP<2:0>			INT2IS<1:0>			—	—	—	INT1IP<2:0>			
F160	IPC2	31:16	—	—	—	T1IP<2:0>			T1IS<1:0>			—	—	—	CNCIP<2:0> ⁽²⁾			
		15:0	—	—	—	CNBIP<2:0>			CNBIS<1:0>			—	—	—	CNAIP<2:0>			
F170	IPC3	31:16	—	—	—	AD1IP<2:0>			AD1IS<1:0>			—	—	—	RTCCIP<2:0>			
		15:0	—	—	—	CMP2IP<2:0>			CMP2IS<1:0>			—	—	—	CMP1IP<2:0>			
F180	IPC4	31:16	—	—	—	CLC2IP<2:0>			CLC2IS<1:0>			—	—	—	CLC1IP<2:0>			
		15:0	—	—	—	LVDIP<2:0>			LVDIS<1:0>			—	—	—	CRCIP<2:0>			
F190	IPC5	31:16	—	—	—	U1RXIP<2:0>			U1RXIS<1:0>			—	—	—	SPI1RXIP<2:0>			
		15:0	—	—	—	SPI1TXIP<2:0>			SPI1TXIS<1:0>			—	—	—	SPI1EIP<2:0>			
F1A0	IPC6	31:16	—	—	—	—	—	—	—	—	—	—	—	—	—	—		
		15:0	—	—	—	U1EIP<2:0>			U1EIS<1:0>			—	—	—	U1TXIP<2:0>			
F1B0	IPC7	31:16	—	—	—	CCP2IP<2:0>			CCP2IS<1:0>			—	—	—	CCT1IP<2:0>			
		15:0	—	—	—	CCP1IP<2:0>			CCP1IS<1:0>			—	—	—	—	—		

图注: — = 未实现, 读为 0。复位值用十六进制显示。

注 1: 此表中的所有寄存器在其虚拟地址处有对应的 CLR、SET 和 INV 寄存器且偏移量分别为 0x4、0x8 和 0xC。

2: 这些位在 20 引脚器件上不可用。

表 7-3: 中断寄存器映射 (续)

虚拟地址 (BF80_#)	寄存器 名称 ⁽¹⁾	位范围	Bit													
			31/15	30/14	29/13	28/12	27/11	26/10	25/9	24/8	23/7	22/6	21/5	20/4	19/3	1
F1C0	IPC8	31:16	—	—	—	—	—	—	—	—	—	—	—	—	CCT3IP<2:0>	
		15:0	—	—	—	CCP3IP<2:0>			CCP3IS<1:0>			—	—	—	CCT2IP<2:0>	
F1D0	IPC9	31:16	—	—	—	SPI2RXIP<2:0>			SPI2RXIS<1:0>			—	—	—	SPI2TXIP<2:0>	
		15:0	—	—	—	SPI2EIP<2:0>			SPI2EIS<1:0>			—	—	—	—	—
F1E0	IPC10	31:16	—	—	—	—	—	—	—	—	—	—	—	—	U2EIP<2:0>	
		15:0	—	—	—	U2TXIP<2:0>			U2TXIS<1:0>			—	—	—	U2RXIP<2:0>	
F1F0	IPC11	31:16	—	—	—	CPCIP<2:0>			CPCIS<1:0>			—	—	—	NVMIP<2:0>	
		15:0	—	—	—	—	—	—	—	—	—	—	—	—	—	—

图注: — = 未实现, 读为 0。复位值用十六进制显示。

注 1: 此表中的所有寄存器在其虚拟地址处有对应的 CLR、SET 和 INV 寄存器且偏移量分别为 0x4、0x8 和 0xC。

2: 这些位在 20 引脚器件上不可用。

PIC32MM0064GPL036 系列

寄存器 7-2: PRIS: 优先级影子选择寄存器 (续)

bit 23-20 **PRI5SS<3:0>**: 优先级为 5 的中断影子集位 ⁽¹⁾

1111 = 保留

•

•

•

0010 = 保留

0001 = 优先级为 5 的中断使用影子集 1

0000 = 优先级为 5 的中断使用影子集 0

bit 19-16 **PRI4SS<3:0>**: 优先级为 4 的中断影子集位 ⁽¹⁾

1111 = 保留

•

•

•

0010 = 保留

0001 = 优先级为 4 的中断使用影子集 1

0000 = 优先级为 4 的中断使用影子集 0

bit 15-12 **PRI3SS<3:0>**: 优先级为 3 的中断影子集位 ⁽¹⁾

1111 = 保留

•

•

•

0010 = 保留

0001 = 优先级为 3 的中断使用影子集 1

0000 = 优先级为 3 的中断使用影子集 0

bit 11-8 **PRI2SS<3:0>**: 优先级为 2 的中断影子集位 ⁽¹⁾

1111 = 保留

•

•

•

0010 = 保留

0001 = 优先级为 2 的中断使用影子集 1

0000 = 优先级为 2 的中断使用影子集 0

bit 7-4 **PRI1SS<3:0>**: 优先级为 1 的中断影子集位 ⁽¹⁾

1111 = 保留

•

•

•

0010 = 保留

0001 = 优先级为 1 的中断使用影子集 1

0000 = 优先级为 1 的中断使用影子集 0

bit 3-1 **未实现**: 读为 0

bit 0 **SS0**: 单向量影子寄存器集位

1 = 单向量, 具有影子集

0 = 单向量, 不具有影子集

注 1: MVEC 位 (INTCON<12>) = 0 时忽略这些位。

寄存器 7-3: INTSTAT: 中断状态寄存器

位范围	Bit 31/23/15/7	Bit 30/22/14/6	Bit 29/21/13/5	Bit 28/20/12/4	Bit 27/19/11/3	Bit 26/18/10/2	Bit 25/17/9/1	Bit 24/16/8/0
31:24	U-0	U-0	U-0	U-0	U-0	U-0	U-0	U-0
	—	—	—	—	—	—	—	—
23:16	U-0	U-0	U-0	U-0	U-0	U-0	U-0	U-0
	—	—	—	—	—	—	—	—
15:8	U-0	U-0	U-0	U-0	U-0	R-0, HS, HC	R-0, HS, HC	R-0, HS, HC
	—	—	—	—	—	SRIPL<2:0> ⁽¹⁾		
7:0	R-0, HS, HC	R-0, HS, HC	R-0, HS, HC	R-0, HS, HC	R-0, HS, HC	R-0, HS, HC	R-0, HS, HC	R-0, HS, HC
	SIRQ<7:0>							

图注:	HS = 硬件置 1 位	HC = 硬件清零位
R = 可读位	W = 可写位	U = 未实现位, 读为 0
-n = POR 时的值	1 = 置 1	0 = 清零
		x = 未知

bit 31-11 **未实现:** 读为 0

bit 10-8 **SRIPL<2:0>:** 单向量模式的请求优先级位 ⁽¹⁾

111-000 = 送入 CPU 的最新中断优先级

bit 7-0 **SIRQ<7:0>:** 上次中断请求处理状态位

11111111-00000000 = CPU 上次处理的中断请求编号

注 1: 只有在中断控制器配置为单向量模式时, 才使用该值。

寄存器 7-4: IPTMR: 中断接近定时器寄存器

位范围	Bit 31/23/15/7	Bit 30/22/14/6	Bit 29/21/13/5	Bit 28/20/12/4	Bit 27/19/11/3	Bit 26/18/10/2	Bit 25/17/9/1	Bit 24/16/8/0
31:24	R/W-0	R/W-0	R/W-0	R/W-0	R/W-0	R/W-0	R/W-0	R/W-0
	IPTMR<31:24>							
23:16	R/W-0	R/W-0	R/W-0	R/W-0	R/W-0	R/W-0	R/W-0	R/W-0
	IPTMR<23:16>							
15:8	R/W-0	R/W-0	R/W-0	R/W-0	R/W-0	R/W-0	R/W-0	R/W-0
	IPTMR<15:8>							
7:0	R/W-0	R/W-0	R/W-0	R/W-0	R/W-0	R/W-0	R/W-0	R/W-0
	IPTMR<7:0>							

图注:		W = 可写位	U = 未实现位, 读为 0
R = 可读位		1 = 置 1	0 = 清零
-n = POR 时的值			x = 未知

bit 31-0 **IPTMR<31:0>:** 中断接近定时器重载位

在中断事件触发中断接近定时器时, 中断接近定时器将此作为重载值。

寄存器 7-7: IPCx: 中断优先级控制寄存器 x⁽¹⁾

位范围	Bit 31/23/15/7	Bit 30/22/14/6	Bit 29/21/13/5	Bit 28/20/12/4	Bit 27/19/11/3	Bit 26/18/10/2	Bit 25/17/9/1	Bit 24/16/8/0
31:24	U-0	U-0	U-0	R/W-0	R/W-0	R/W-0	R/W-0	R/W-0
	—	—	—	IP3<2:0>			IS3<1:0>	
23:16	U-0	U-0	U-0	R/W-0	R/W-0	R/W-0	R/W-0	R/W-0
	—	—	—	IP2<2:0>			IS2<1:0>	
15:8	U-0	U-0	U-0	R/W-0	R/W-0	R/W-0	R/W-0	R/W-0
	—	—	—	IP1<2:0>			IS1<1:0>	
7:0	U-0	U-0	U-0	R/W-0	R/W-0	R/W-0	R/W-0	R/W-0
	—	—	—	IP0<2:0>			IS0<1:0>	

图注:

R = 可读位

W = 可写位

U = 未实现位, 读为 0

-n = POR 时的值

1 = 置 1

0 = 清零

x = 未知

bit 31-29 **未实现**: 读为 0

bit 28-26 **IP3<2:0>**: 中断优先级位

111 = 中断优先级为 7

•

•

•

010 = 中断优先级为 2

001 = 中断优先级为 1

000 = 禁止中断

bit 25-24 **IS3<1:0>**: 中断次优先级位

11 = 中断次优先级为 3

10 = 中断次优先级为 2

01 = 中断次优先级为 1

00 = 中断次优先级为 0

bit 23-21 **未实现**: 读为 0

bit 20-18 **IP2<2:0>**: 中断优先级位

111 = 中断优先级为 7

•

•

•

010 = 中断优先级为 2

001 = 中断优先级为 1

000 = 禁止中断

bit 17-16 **IS2<1:0>**: 中断次优先级位

11 = 中断次优先级为 3

10 = 中断次优先级为 2

01 = 中断次优先级为 1

00 = 中断次优先级为 0

bit 15-13 **未实现**: 读为 0

注 1: 该寄存器代表 IPCx 寄存器的通用定义。请参见表 7-3 了解确切的位定义。

PIC32MM0064GPL036 系列

寄存器 7-7: IPCx: 中断优先级控制寄存器 x⁽¹⁾ (续)

bit 12-10 **IP1<2:0>**: 中断优先级位

111 = 中断优先级为 7

•

•

010 = 中断优先级为 2

001 = 中断优先级为 1

000 = 禁止中断

bit 9-8 **IS1<1:0>**: 中断次优先级位

11 = 中断次优先级为 3

10 = 中断次优先级为 2

01 = 中断次优先级为 1

00 = 中断次优先级为 0

bit 7-5 **未实现**: 读为 0

bit 4-2 **IP0<2:0>**: 中断优先级位

111 = 中断优先级为 7

•

•

•

010 = 中断优先级为 2

001 = 中断优先级为 1

000 = 禁止中断

bit 1-0 **IS0<1:0>**: 中断次优先级位

11 = 中断次优先级为 3

10 = 中断次优先级为 2

01 = 中断次优先级为 1

00 = 中断次优先级为 0

注 1: 该寄存器代表 IPCx 寄存器的通用定义。请参见表 7-3 了解确切的位定义。

8.0 振荡器配置

注： 本数据手册总结了PIC32MM0064GPL036系列器件的特性。但是不应把本数据手册当作无所不包的参考资料来使用。如需了解本数据手册的补充信息，请参见《PIC32系列参考手册》的**第59章“DCO振荡器”**（DS60001329），该文档可从Microchip PIC32网站（www.microchip.com/PIC32）获取。本数据手册中的信息取代FRM中的信息。

PIC32MM0064GPL036 系列振荡器系统具有以下模块和特性：

- 具有用户可选的倍频器和输出分频器的片上 PLL，可提升特定内部和外部振荡器源的工作频率
- 主高频晶体振荡器
- 辅助低频低功耗晶振
- 带用户可选输出分频器的片上快速 RC（FRC）振荡器
- 可通过软件控制在各种时钟源之间切换
- 故障保护时钟监视器（Fail-Safe Clock Monitor, FSCM），可检测时钟故障，并允许安全地恢复或关闭应用
- 灵活的参考时钟输出（REFO）

图 8-1 给出了振荡器系统的框图。

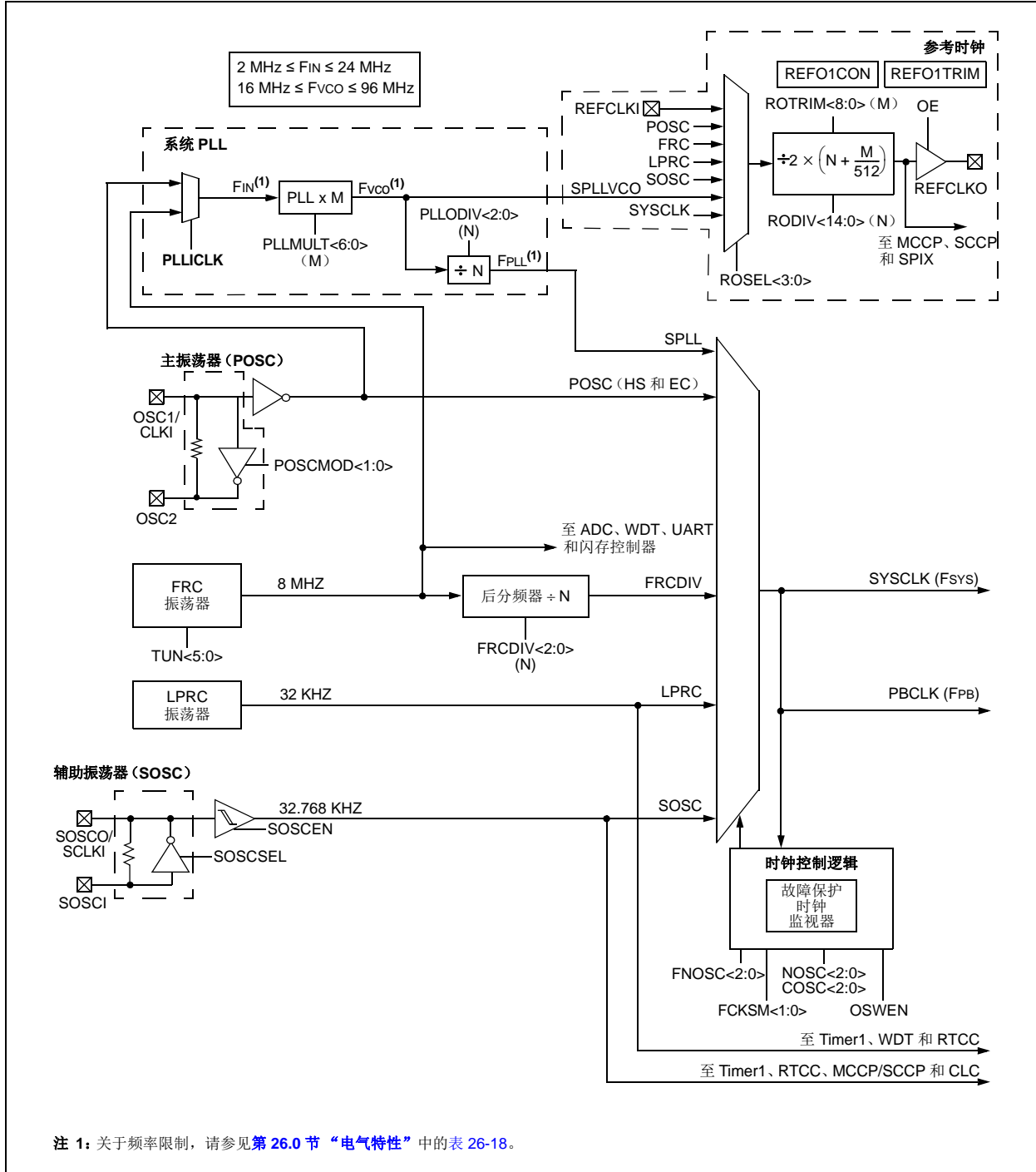
8.1 故障保护时钟监视器（FSCM）

PIC32MM0064GPL036 系列振荡器系统包括一个故障保护时钟监视器（FSCM）。FSCM 监视 SYSCLK，保证其持续工作。如果检测到 SYSCLK 故障，它将会从 SYSCLK 切换至 FRC 振荡器，并触发不可屏蔽中断（NMI）。当执行 NMI 时，软件会尝试重启主振荡器或关闭系统。

在休眠模式下，SYSCLK 和 FSCM 停止，这将阻止 FSCM 检测。

PIC32MM0064GPL036 系列

图 8-1: PIC32MM0064GPL036 系列振荡器框图



注 1: 关于频率限制, 请参见第 26.0 节“电气特性”中的表 26-18。

8.2 振荡器控制寄存器

表 8-1: 振荡器配置寄存器映射

虚拟地址 (BF80_#)	寄存器 名称 (2)	位 范围	Bit															
			31/15	30/14	29/13	28/12	27/11	26/10	25/9	24/8	23/7	22/6	21/5	20/4	19/3	18/2		
2000	OSCCON	31:16	—	—	—	—	—	FRCDIV<2:0>			—	—	—	—	—	—		
		15:0	—	COSC<2:0>			—	NOSC<2:0>		CLKLOCK	—	—	—	SLPEN	CF	—		
2020	SPLLCON	31:16	—	—	—	—	—	PLLODIV<2:0>			—	PLLMULT<6:0>						
		15:0	—	—	—	—	—	—	—	—	—	PLLCLK	—	—	—	—	—	
20A0	REFO1CON	31:16	—	RODIV<14:0>											—			
		15:0	ON	—	SIDL	OE	RSLP	—	DIVSWEN	ACTIVE	—	—	—	—	—	—	R	
20B0	REFO1TRIM	31:16	ROTRIM<8:0>											—	—	—	—	—
		15:0	—	—	—	—	—	—	—	—	—	—	—	—	—	—	—	
21D0	CLKSTAT	31:16	—	—	—	—	—	—	—	—	—	—	—	—	—	—		
		15:0	—	—	—	—	—	—	—	—	—	SPLLRDY	—	LPCRDRDY	SOSCRDY	—	POSCY	
2200	OSCTUN	31:16	—	—	—	—	—	—	—	—	—	—	—	—	—	—		
		15:0	—	—	—	—	—	—	—	—	—	—	—	TUN<5:0>				

图注: x = 复位时的未知值; — = 未实现, 读为 0。复位值用十六进制显示。

注 1: 复位值取决于 FOSCSEL 配置位和复位类型。

2: 此表中的所有寄存器在其虚拟地址处有对应的 CLR、SET 和 INV 寄存器且偏移量分别为 0x4、0x8 和 0xC。

PIC32MM0064GPL036 系列

寄存器 8-1: OSCCON: 振荡器控制寄存器⁽¹⁾

位范围	Bit 31/23/15/7	Bit 30/22/14/6	Bit 29/21/13/5	Bit 28/20/12/4	Bit 27/19/11/3	Bit 26/18/10/2	Bit 25/17/9/1	Bit 24/16/8/0
31:24	U-0	U-0	U-0	U-0	U-0	R/W-0	R/W-0	R/W-0
	—	—	—	—	—	FRCDIV<2:0>		
23:16	U-0	U-0	U-0	U-0	U-0	U-0	U-0	U-0
	—	—	—	—	—	—	—	—
15:8	U-0	R-y	R-y	R-y	U-0	R/W-y	R/W-y	R/W-y
	—	COSC<2:0> ⁽³⁾			—	NOSC<2:0> ⁽³⁾		
7:0	R/W-0	U-0	U-0	R/W-0	R/W-0, HS	U-0	R/W-y	R/W-y
	CLKLOCK	—	—	SLPEN	CF	—	SOSCEN ⁽⁴⁾	OSWEN ⁽²⁾

图注:	HS = 硬件置 1 位	y = 在复位时由配置位设置的值
R = 可读位	W = 可写位	U = 未实现位, 读为 0
-n = POR 时的值	1 = 置 1	0 = 清零
		x = 未知

bit 31-27 **未实现:** 读为 0

bit 26-24 **FRCDIV<2:0>:** 内部快速 RC (FRC) 振荡器时钟分频比位

111 = FRC 256 分频
 110 = FRC 64 分频
 101 = FRC 32 分频
 100 = FRC 16 分频
 011 = FRC 8 分频
 010 = FRC 4 分频
 001 = FRC 2 分频
 000 = FRC 1 分频 (默认设置)

bit 23-15 **未实现:** 读为 0

bit 14-12 **COSC<2:0>:** 当前振荡器选择位⁽³⁾

111 和 110 = 保留 (选择按照 FRCDIV<2:0> 位 (FRCDIV) 的值进行分频的内部快速 RC (FRC) 振荡器)
 101 = 内部低功耗 RC (LPRC) 振荡器
 100 = 辅助振荡器 (SOSC)
 011 = 保留
 010 = 主振荡器 (POSC) (XT、HS 或 EC)
 001 = 系统 PLL (SPLL)
 000 = 内部快速 RC (FRC) 振荡器按照 FRCDIV<2:0> 位 (FRCDIV) 的值进行分频

bit 11 **未实现:** 读为 0

注 1: 对该寄存器进行写操作需要解锁序列。详情请参见第 23.4 节“系统寄存器写保护”。

2: 该位的复位值取决于 IESO (FOSCSEL<7>) 配置位的设置。当 IESO = 1 时, 复位值为 1。当 IESO = 0 时, 复位值为 0。

3: 这些位的复位值与 FNOSC<2:0> (FOSCSEL<2:0>) 配置位的设置匹配。

4: 该位的复位值与 SOSCEN (FOSCSEL<6>) 配置位的设置匹配。

寄存器 8-1: OSCCON: 振荡器控制寄存器⁽¹⁾ (续)

bit 10-8 **NOSC<2:0>**: 新振荡器选择位⁽³⁾

111 和 110 = 保留 (选择按照 FRCDIV<2:0> 位 (FRCDIV) 的值进行分频的内部快速 RC (FRC) 振荡器)
101 = 内部低功耗 RC (LPRC) 振荡器
100 = 辅助振荡器 (SOSC)
011 = 保留
010 = 主振荡器 (POSC) (XT、HS 或 EC)
001 = 系统 PLL (SPLL)
000 = 内部快速 RC (FRC) 振荡器按照 FRCDIV<2:0> 位 (FRCDIV) 的值进行分频
复位时, 这些位将设置为 FNOSC<2:0> 配置位 (FOSCSEL<2:0>) 的值。

bit 7 **CLKLOCK**: 时钟选择锁定使能位

1 = 时钟和 PLL 选择已锁定
0 = 时钟和 PLL 选择未锁定, 可以修改

bit 6-5 **未实现**: 读为 0

bit 4 **SLPEN**: 休眠模式使能位

1 = 执行 WAIT 指令后器件进入休眠模式
0 = 执行 WAIT 指令后器件进入空闲模式

bit 3 **CF**: 时钟故障检测位

1 = FSCM 检测到时钟故障
0 = 未检测到时钟故障

bit 2 **未实现**: 读为 0

bit 1 **SOSCEN**: 辅助振荡器 (SOSC) 使能位⁽⁴⁾

1 = 使能辅助振荡器
0 = 禁止辅助振荡器

bit 0 **OSWEN**: 振荡器切换使能位⁽²⁾

1 = 振荡器切换到由 NOSC<2:0> 位指定的选择
0 = 振荡器切换已完成

注 1: 对该寄存器进行写操作需要解锁序列。详情请参见第 23.4 节“系统寄存器写保护”。

2: 该位的复位值取决于 IESO (FOSCSEL<7>) 配置位的设置。当 IESO = 1 时, 复位值为 1。当 IESO = 0 时, 复位值为 0。

3: 这些位的复位值与 FNOSC<2:0> (FOSCSEL<2:0>) 配置位的设置匹配。

4: 该位的复位值与 SOSCEN (FOSCSEL<6>) 配置位的设置匹配。

PIC32MM0064GPL036 系列

寄存器 8-2: SPLLCON: 系统 PLL 控制寄存器⁽¹⁾

位范围	Bit 31/23/15/7	Bit 30/22/14/6	Bit 29/21/13/5	Bit 28/20/12/4	Bit 27/19/11/3	Bit 26/18/10/2	Bit 25/17/9/1	Bit 24/16/8/0
31:24	U-0	U-0	U-0	U-0	U-0	R/W-0	R/W-0	R/W-0
	—	—	—	—	—	PLLODIV<2:0>		
23:16	U-0	R/W-0	R/W-0	R/W-0	R/W-0	R/W-0	R/W-0	R/W-1
	—	PLLMULT<6:0>						
15:8	U-0	U-0	U-0	U-0	U-0	U-0	U-0	U-0
	—	—	—	—	—	—	—	—
7:0	R/W-y	U-0	U-0	U-0	U-0	U-0	U-0	U-0
	PLLICK	—	—	—	—	—	—	—

图注:

y = 在复位时由配置位设置的值

R = 可读位

W = 可写位

U = 未实现位, 读为 0

-n = POR 时的值

1 = 置 1

0 = 清零

x = 未知

bit 31-27 **未实现:** 读为 0

bit 26-24 **PLLODIV<2:0>:** 系统 PLL 输出时钟分频比位

111 = PLL 256 分频

110 = PLL 64 分频

101 = PLL 32 分频

100 = PLL 16 分频

011 = PLL 8 分频

010 = PLL 4 分频

001 = PLL 2 分频

000 = PLL 1 分频 (默认设置)

bit 23 **未实现:** 读为 0

bit 22-16 **PLLMULT<6:0>:** 系统 PLL 倍频比位

111111-0000111 = 保留

0000110 = 24x

0000101 = 12x

0000100 = 8x

0000011 = 6x

0000010 = 4x

0000001 = 3x (默认设置)

0000000 = 2x

bit 15-8 **未实现:** 读为 0

bit 7 **PLLICK:** 系统 PLL 输入时钟源位

1 = FRC 选作系统 PLL 的输入 (不分频)

0 = POSC 选作系统 PLL 的输入

POR 默认值由 FOSCSEL 寄存器中的 PLLSRC 配置位指定。更多信息, 请参见第 23.0 节“特殊功能”中的寄存器 23-9。

bit 6-0 **未实现:** 读为 0

注 1: 对该寄存器进行写操作需要解锁序列。详情请参见第 23.4 节“系统寄存器写保护”。该寄存器中的所有位只能在不使用 PLL 时进行修改。

寄存器 8-3: REFO1CON: 参考振荡器控制寄存器

位范围	Bit 31/23/15/7	Bit 30/22/14/6	Bit 29/21/13/5	Bit 28/20/12/4	Bit 27/19/11/3	Bit 26/18/10/2	Bit 25/17/9/1	Bit 24/16/8/0
31:24	U-0	R/W-0	R/W-0	R/W-0	R/W-0	R/W-0	R/W-0	R/W-0
	RODIV<14:8>							
23:16	R/W-0	R/W-0	R/W-0	R/W-0	R/W-0	R/W-0	R/W-0	R/W-0
	RODIV<7:0>							
15:8	R/W-0	U-0	R/W-0	R/W-0	R/W-0	U-0	R/W-0, HC	R-0, HS, HC
	ON ⁽¹⁾	—	SIDL	OE	RSLP ⁽²⁾	—	DIVSWEN	ACTIVE ⁽¹⁾
7:0	U-0	U-0	U-0	U-0	R/W-0	R/W-0	R/W-0	R/W-0
	ROSEL<3:0> ⁽³⁾							

图注:	HC = 硬件清零位	HS = 硬件置 1 位
R = 可读位	W = 可写位	U = 未实现位, 读为 0
-n = POR 时的值	1 = 置 1	0 = 清零 x = 未知

- bit 31 **未实现:** 读为 0
- bit 30-16 **RODIV<14:0>:** 参考时钟分频比位
该值选择参考时钟分频比位 (详情请参见图 8-1)。值为 0 不选择分频比。
- bit 15 **ON:** 参考振荡器输出使能位 ⁽¹⁾
1 = 使能参考振荡器模块
0 = 禁止参考振荡器模块
- bit 14 **未实现:** 读为 0
- bit 13 **SIDL:** 外设空闲模式停止位
1 = 当器件进入空闲模式时, 模块停止工作
0 = 模块在空闲模式下继续工作
- bit 12 **OE:** 参考时钟输出使能位
1 = 参考时钟通过 REFCLKO 引脚驱动
0 = 参考时钟不通过 REFCLKO 引脚驱动
- bit 11 **RSLP:** 参考振荡器模块在休眠模式下运行位 ⁽²⁾
1 = 休眠模式下参考振荡器模块输出继续工作
0 = 休眠模式下禁止参考振荡器模块输出
- bit 10 **未实现:** 读为 0
- bit 9 **DIVSWEN:** 分频器切换使能位
1 = 分频器正在进行切换
0 = 分频器切换已完成
- bit 8 **ACTIVE:** 参考时钟请求状态位 ⁽¹⁾
1 = 参考时钟请求处于活动状态
0 = 参考时钟请求不处于活动状态
- bit 7-4 **未实现:** 读为 0

- 注 1:** 当 ON 位不等于 ACTIVE 位时, 不能写入该寄存器。
- 2:** 当 ROSEL<3:0> 位 = 0000 时, 该位被忽略。
- 3:** 当 ACTIVE 位为 1 时, 不能写入 ROSEL<3:0> 位, 否则会导致未定义的行为。

PIC32MM0064GPL036 系列

寄存器 8-3: REFO1CON: 参考振荡器控制寄存器 (续)

bit 3-0 ROSEL<3:0>: 参考时钟源选择位 ⁽³⁾

1111 = 保留

•

•

•

1010 = 保留

1001 = REFCLKI 引脚

1000 = 保留

0111 = 系统 PLL 输出 (不分频)

0110 = 保留

0101 = 辅助振荡器 (SOSC)

0100 = 低功耗 RC 振荡器 (LPRC)

0011 = 快速 RC 振荡器 (FRC)

0010 = 主振荡器 (POSC)

0001 = 指令 / 系统时钟 (SYSCLK)

0000 = 指令 / 系统时钟 (SYSCLK)

注 1: 当 ON 位不等于 ACTIVE 位时, 不能写入该寄存器。

2: 当 ROSEL<3:0> 位 = 0000 时, 该位被忽略。

3: 当 ACTIVE 位为 1 时, 不能写入 ROSEL<3:0> 位, 否则会导致未定义的行为。

寄存器 8-4: REFO1TRIM: 参考振荡器微调寄存器 (1,2,3)

位范围	Bit 31/23/15/7	Bit 30/22/14/6	Bit 29/21/13/5	Bit 28/20/12/4	Bit 27/19/11/3	Bit 26/18/10/2	Bit 25/17/9/1	Bit 24/16/8/0
31:24	R/W-0	R/W-0	R/W-0	R/W-0	R/W-0	R/W-0	R/W-0	R/W-0
ROTRIM<8:1>								
23:16	R/W-0	U-0	U-0	U-0	U-0	U-0	U-0	U-0
	ROTRIM<0>	—	—	—	—	—	—	—
15:8	U-0	U-0	U-0	U-0	U-0	U-0	U-0	U-0
	—	—	—	—	—	—	—	—
7:0	U-0	U-0	U-0	U-0	U-0	U-0	U-0	U-0
	—	—	—	—	—	—	—	—

图注:

R = 可读位

W = 可写位

U = 未实现位, 读为 0

-n = POR 时的值

1 = 置 1

0 = 清零

x = 未知

bit 31-23 **ROTRIM<8:0>**: 参考振荡器微调位

111111111 = 将 511/512 分频比与 RODIVx 值相加

111111110 = 将 510/512 分频比与 RODIVx 值相加

•

•

•

100000000 = 将 256/512 分频比与 RODIVx 值相加

•

•

•

000000010 = 将 2/512 分频比与 RODIVx 值相加

000000001 = 将 1/512 分频比与 RODIVx 值相加

000000000 = 将 0 分频比与 RODIVx 值相加

bit 22-0 **未实现**: 读为 0

注 1: 当 ON 位 (REFO1CON<15>) 为 1 时, 在 DIVSWEN 位也设为 1 之前对该寄存器的写操作不会生效。

2: 当 ON 位 (REFO1CON<15>) 不等于 ACTIVE 位 (REFO1CON<8>) 时, 不能写入该寄存器。

3: 当 RODIV<14:0> (REFO1CON<30:16>) = 0 时, 该寄存器指定的值不会生效。

PIC32MM0064GPL036 系列

寄存器 8-5: CLKSTAT: 时钟状态寄存器

位范围	Bit 31/23/15/7	Bit 30/22/14/6	Bit 29/21/13/5	Bit 28/20/12/4	Bit 27/19/11/3	Bit 26/18/10/2	Bit 25/17/9/1	Bit 24/16/8/0
31:24	U-0	U-0	U-0	U-0	U-0	U-0	U-0	U-0
	—	—	—	—	—	—	—	—
23:16	U-0	U-0	U-0	U-0	U-0	U-0	U-0	U-0
	—	—	—	—	—	—	—	—
15:8	U-0	U-0	U-0	U-0	U-0	U-0	U-0	U-0
	—	—	—	—	—	—	—	—
7:0	R-0, HS, HC	U-0	R-0, HS, HC	R-0, HS, HC	U-0	R-0, HS, HC	R-0, HS, HC	R-0, HS, HC
	SPLL RDY	—	LPRC RDY	SOSC RDY	—	POSC RDY	SPDIV RDY	FRCDY

图注:	HS = 硬件置 1 位	HC = 硬件清零位
R = 可读位	W = 可写位	U = 未实现位, 读为 0
-n = POR 时的值	1 = 置 1	0 = 清零 x = 未知

- bit 31-8 **未实现:** 读为 0
- bit 7 **SPLL RDY:** PLL 锁定位
1 = PLL 已锁定并就绪
0 = PLL 未锁定
- bit 6 **未实现:** 读为 0
- bit 5 **LPRC RDY:** LPRC 振荡器就绪位
1 = LPRC 振荡器已稳定并就绪
0 = LPRC 振荡器不稳定
- bit 4 **SOSC RDY:** 辅助振荡器 (SOSC) 就绪位
1 = SOSC 已稳定并就绪
0 = SOSC 不稳定
- bit 3 **未实现:** 读为 0
- bit 2 **POSC RDY:** 主振荡器 (POSC) 就绪位
1 = POSC 已稳定并就绪
0 = POSC 不稳定
- bit 1 **SPDIV RDY:** 系统 PLL (带后分频器 SPLL DIV) 时钟就绪状态位
1 = SPLL DIV 已稳定并就绪
0 = SPLL DIV 不稳定
- bit 0 **FRCDY:** 快速 RC (FRC) 振荡器就绪位
1 = FRC 振荡器已稳定并就绪
0 = FRC 振荡器不稳定

寄存器 8-6: OSCTUN: FRC 调节寄存器⁽¹⁾

位范围	Bit 31/23/15/7	Bit 30/22/14/6	Bit 29/21/13/5	Bit 28/20/12/4	Bit 27/19/11/3	Bit 26/18/10/2	Bit 25/17/9/1	Bit 24/16/8/0
31:24	U-0	U-0	U-0	U-0	U-0	U-0	U-0	U-0
	—	—	—	—	—	—	—	—
23:16	U-0	U-0	U-0	U-0	U-0	U-0	U-0	U-0
	—	—	—	—	—	—	—	—
15:8	U-0	U-0	U-0	U-0	U-0	U-0	U-0	U-0
	—	—	—	—	—	—	—	—
7:0	U-0	U-0	R/W-0	R/W-0	R/W-0	R/W-0	R/W-0	R/W-0
	—	—	TUN<5:0> ⁽²⁾					

图注:

R = 可读位

W = 可写位

U = 未实现位, 读为 0

-n = POR 时的值

1 = 置 1

0 = 清零

x = 未知

bit 31-6 未实现: 读为 0

bit 5-0 **TUN<5:0>**: FRC 振荡器调节位⁽²⁾

100000 = 中心频率 - 1.5%

100001

•

•

•

111111

000000 = 中心频率; 振荡器以 8 MHz 运行

000001

•

•

•

011110

011111 = 中心频率 + 1.5%

注 1: 对该寄存器进行写操作需要解锁序列。详情请参见第 23.4 节“系统寄存器写保护”。

2: 提供了 OSCTUN 功能来帮助客户补偿在较宽的温度范围内对 FRC 频率的温度影响。调节步长是一个近似值, 而不是特性值, 未经测试。

PIC32MM0064GPL036 系列

注:

9.0 I/O 端口

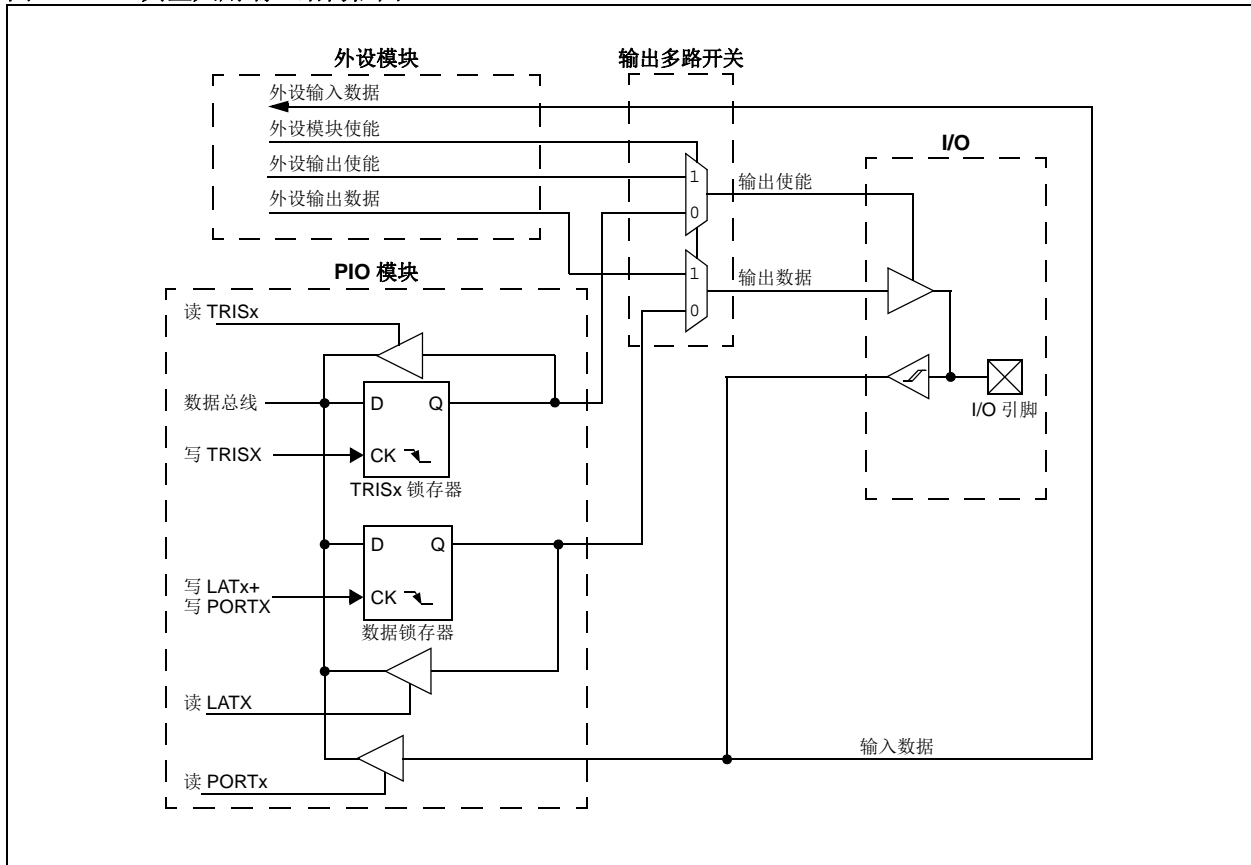
注： 本数据手册总结了 PIC32MM0064GPL036 系列器件的特性。但是不应把本数据手册当作无所不包的参考资料来使用。如需了解本数据手册的补充信息，请参见《PIC32 系列参考手册》的第 12 章 “I/O 端口” (DS60001120)，该文档可从 Microchip 网站 (www.microchip.com/PIC32) 获取。本数据手册中的信息取代 FRM 中的信息。

许多器件引脚都由外设和并行 I/O (PIO) 端口所共用。所有 I/O 输入端口都为施密特触发器输入，提高了抗噪声能力。器件中的一些引脚是可承受 5V 电压的引脚。以下是 I/O 端口的一些主要特性：

- 可单独使能 / 禁止输出引脚的漏极开路
- 可单独使能 / 禁止输入引脚的弱上拉和下拉
- 监视选择性输入并在检测到引脚电平状态发生变化时产生中断
- 可在休眠和空闲模式下继续工作
- 可使用 CLR、SET 和 INV 寄存器进行快速位操作

图 9-1 给出了典型复用 I/O 端口的框图。

图 9-1: 典型共用端口结构框图



PIC32MM0064GPL036 系列

9.1 CLR、SET 和 INV 寄存器

每个 I/O 模块寄存器都有相应的 CLR（清零）、SET（置 1）和 INV（取反）寄存器，专为快速原子级位操作而设计。正如寄存器名称所示，向某个 SET、CLR 或 INV 寄存器写入值会有效地执行其名称所示的操作，但只会修改相应的基址寄存器和指定为 1 的位。不会修改指定为 0 的位。

读取 SET、CLR 和 INV 寄存器会返回未定义的值。要查看对某个 SET、CLR 或 INV 寄存器执行写操作后的结果，必须读取基址寄存器。

9.2 并行 I/O（PIO）端口

所有端口引脚都有 14 个寄存器与其作为数字 I/O 时的操作直接相关。数据方向寄存器（TRISx）决定引脚是输入还是输出。如果数据方向位为 1，则引脚为输入。复位后，所有端口引脚均定义为输入。LATx 寄存器控制在引脚被配置为输出时的引脚电平。读 PORTx 寄存器时，读到的是端口引脚的值；而写端口引脚时，写入的是锁存器 LATx。PORTx 寄存器中反映的 I/O 状态会与系统时钟进行同步，并延迟 3 个系统时钟周期。

9.3 漏极开路配置

除 PORTx、LATx 和 TRISx 寄存器用于数据控制外，端口引脚也可单独配置为数字输出或漏极开路输出。这是由与每个端口相关的漏极开路控制寄存器 ODCx 控制的。将其中的任何位置 1 即可将相应的引脚配置为漏极开路输出。

这种漏极开路特性允许使用外部上拉电阻在任何所需的可承受 5V 电压的引脚上产生高于 VDD（如 5V）的输出电压。所允许的最大漏极开路电压与最大 VIH 规范相同。

9.4 配置模拟和数字端口引脚

当读取 PORTx 端口寄存器时，所有配置为模拟输入通道的引脚均读为零（低电压）。

配置为数字输入的引脚将不会对模拟输入进行转换。对于任何定义为数字输入的引脚（包括 ANx 引脚），引脚上施加的模拟电压可能导致输入缓冲器消耗的电流超出器件规范。ANSELx 寄存器用于控制模拟端口引脚的操作。如果要端口引脚用作模拟输入，其相应的 ANSELx 和 TRISx 位必须置 1。要将端口引脚用于数字模块（例如，定时器和 UART 等）的 I/O 功能，相应的 ANSELx 位必须清零。ANSELx 寄存器具有默认值 0xFFFF。因此，在默认情况下，所有共用模拟功能的引脚都是模拟（非数字）引脚。如果 TRISx 位清零（输出），而 ANSELx 位置 1，则会通过一个模拟外设（如 ADC 模块或比较器模块）使用数字输出电压（VOH 或 VOL）。

9.5 I/O 端口写 / 读时序

端口方向改变或端口写操作与同一端口的读操作之间需要一个指令周期。通常该指令是 NOP 指令。

9.6 输入电平变化通知（ICN）

I/O 端口的输入电平变化通知（Input Change Notification, ICN）功能允许 PIC32MM 器件在选定输入引脚的状态变化（Change-of-State, COS）时，向处理器发出中断请求。即使在休眠模式下、禁止时钟时，该特性也可检测输入状态变化。每个 I/O 端口引脚都可以选择（使能）为在发生状态变化时产生中断请求。5 个控制寄存器与每个 I/O 端口的电平变化通知（Change Notification, CN）功能相关。要使能端口的电平变化通知功能，ON 位（CNCONx<15>）必须置 1。

CNEN0x 和 CNEN1x 寄存器包含每个输入引脚的 CN 中断允许控制位。这些位置 1 将允许相应引脚的 CN 中断。此外，这些位与 CNSTYLE 位（CNCONx<11>）的组合会定义产生中断时的电平跳变类型。表 9-1 中列出了可能的 CN 事件选项。

表 9-1: 电平变化通知事件选项

CNSTYLE 位 (CNCONx<11>)	CNEN1x 位	CNEN0x 位	电平变化通知事件说明
0	无关	0	禁止
0	无关	1	检测引脚的上次读取状态和当前状态之间的不匹配
1	0	0	禁止
1	0	1	仅检测正跳变（从 0 到 1）
1	1	0	仅检测负跳变（从 1 到 0）
1	1	1	检测正跳变和负跳变

CNSTATx 寄存器指示自上次读取 PORTx 位以来对应引脚上的电平是否发生了变化。除了 CNSTATx 寄存器之外，还为每个端口实现了 CNFxF 寄存器。该寄存器包含电平变化通知事件的标志。如果检测到有效的跳变边沿（在 CNEN0x 和 CNEN1x 寄存器中选择），则这些标志会置 1。CNFxF 存储事件的发生情况。只有用软件清零 CNFxF 位时，才能获得下一个电平变化通知中断。只有对于配置为输入的 I/O（相应的 TRISx 位必须置 1），才会产生 CN 中断。

9.7 引脚上拉和下拉

每个 I/O 引脚都有与之相连的弱上拉和弱下拉。上拉充当连接到该引脚的拉电流或灌电流源，当连接按钮或键盘设备时，不再需要使用外部电阻。可使用包含每个引脚控制位的 CNPUx 和 CNPDx 寄存器分别使能各个上拉和下拉。将任一控制位置 1 均可使能相应引脚的弱上拉和 / 或下拉功能。

9.8 外设引脚选择 (PPS)

通用器件的主要挑战是提供尽可能多的外设功能部件，同时将其与 I/O 引脚功能的冲突降到最小。在低引脚数器件上，这一挑战更为严峻。在需要多个外设复用在一个引脚的应用中，要在应用程序代码中进行变通比较困难，换句话说彻底重新设计可能是唯一的选择。

PPS 配置提供了这些选择以外的另一种方法，可使用户进行外设集选择并将其置于多个 I/O 引脚上。通过增加特定器件上可用的引脚配置选项，用户可以让器件更适合他们的整个应用，而不必通过修改应用来适应器件。

PPS 配置功能通过固定数量的数字 I/O 引脚进行操作。用户可以将大多数数字外设的输入和 / 或输出单独映射到这些 I/O 引脚。PPS 通过软件执行，通常不需要对器件进行重新编程。一旦建立外设映射，就同时包含了硬件保护，以防止对外设映射的意外或错误更改。

9.8.1 可用的引脚

可用引脚的数目取决于特定器件及其引脚数。支持 PPS 功能的引脚在其完整引脚名称中包含“RPn”，其中“RP”指的是可重映射的外设，“n”指的是可重映射的端口号。

9.8.2 可用的外设

PPS 管理的外设都是仅数字外设。这些外设包括一般串行通信 (UART 和 SPI)、通用定时器时钟输入、与定时器相关的外设 (MCCP 和 SCCP) 以及其他外设。

而一些仅数字外设模块则从未包含在 PPS 功能中。这是因为外设功能需要在特定端口上具有特殊的 I/O 电路，无法简单地连接到多个引脚。类似的要求不适用于所有带模拟输入的模块，如模数转换器 (ADC)。

可重映射和不可重映射外设之间的主要差异在于可重映射外设与默认的 I/O 引脚无关。必须始终将外设分配给特定的 I/O 引脚，然后才能使用外设。相反，不可重映射的外设始终在默认引脚上可用 (假设该外设工作且与其他外设没有冲突)。

当给定 I/O 引脚上的可重映射外设有效时，它的优先级高于所有其他数字 I/O 和与该引脚相关的数字通信外设。优先级与被映射外设的类型无关。可重映射外设的优先级永远不会高于与该引脚相关的任何模拟功能。

9.8.3 控制 PPS

PPS 功能通过两组 SFR 进行控制：一组用于映射外设输入，一组用于映射输出。由于输入和输出是单独控制的，因此特定外设的输入和输出 (若该外设都有) 均可无限制地施加到任何可选的功能引脚上。

外设与外设可选择引脚之间的关系用两种不同的方式进行处理，具体取决于被映射的是输入还是输出。

PIC32MM0064GPL036 系列

9.8.4 输入映射

RPINRx 寄存器用于将外设输入分配到所需的可重映射引脚 RPn (见表 9-2 中列出的外设输入和相应的 RPINRx 寄存器)。每个 RPINRx 寄存器包含几组 5 位位域。使用可重映射引脚编号设定这些位会将外设连接到该 RPn 引脚。例 9-1 和图 9-2 说明了 U2RX 输入的可重映射引脚选择。

例 9-1: UART2 RX 输入分配到 RP9/RB14 引脚

```
RPINR9bits.U2RXR = 9; // connect UART2 RX
                      // input to RP9 pin
```

图 9-2: U2RX 的可重映射输入示例

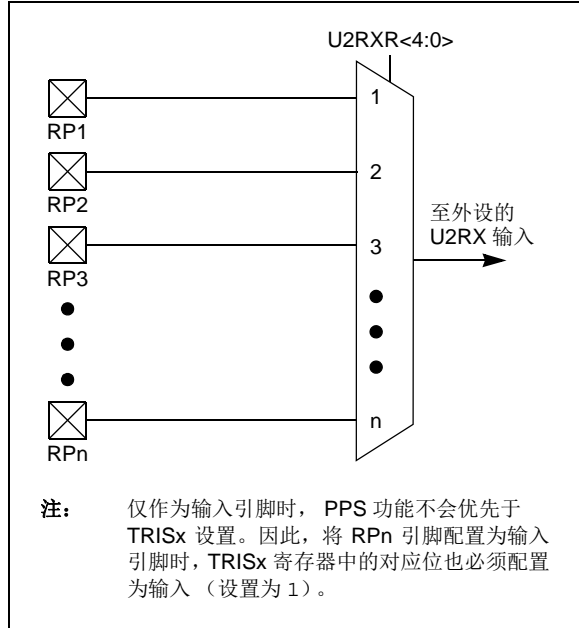


表 9-2: 输入引脚选择

输入名称	功能名称	寄存器	功能位
外部中断 4	INT4	RPINR1	INT4R<4:0>
MCCP1 输入捕捉	ICM1	RPINR2	ICM1R<4:0>
SCCP2 输入捕捉	ICM2	RPINR2	ICM2R<4:0>
SCCP3 输入捕捉	ICM3	RPINR3	ICM3R<4:0>
输出比较故障 A	OCFA	RPINR5	OCFAR<4:0>
输出比较故障 B	OCFB	RPINR5	OCFBR<4:0>
CCP 时钟输入 A	TCKIA	RPINR6	TCKIAR<4:0>
CCP 时钟输入 B	TCKIB	RPINR6	TCKIBR<4:0>
UART2 接收	U2RX	RPINR9	U2RXR<4:0>
UART2 允许发送	U2CTS	RPINR9	U2CTSR<4:0>
SPI2 数据输入	SDI2	RPINR11	SDI2R<4:0>
SPI2 时钟输入	SCK2IN	RPINR11	SCK2INR<4:0>
SPI2 从选择输入	SS2IN	RPINR11	SS2INR<4:0>
CLC 输入 A	CLCINA	RPINR12	CLCINAR<4:0>
CLC 输入 B	CLCINB	RPINR12	CLCINBR<4:0>

9.8.5 输出映射

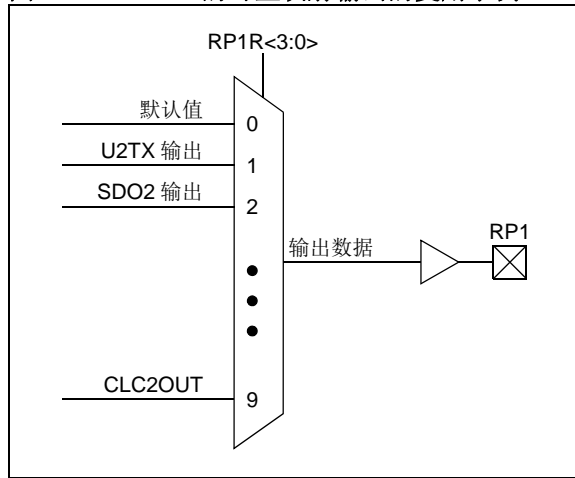
RPORx 寄存器用于将外设输出分配到所需的可重映射引脚 RPn。每个 RPORx 寄存器均包含对应于可重映射引脚的 4 位位域。为每个外设输出定义了一个特殊值。要将外设输出连接到 RPn 引脚，应将该值写入 RPORx 寄存器中的可重映射引脚位域。表 9-3 列出了外设输出的所有可能（已实现）值。

例 9-2 和图 9-3 说明了可重映射引脚的外设输出选择。

例 9-2: UART2 TX 输出分配到 RP13/RB13 引脚

```
RPOR4bits.RP13R = 1;    // connect UART2 TX (= 1)
                        // to RP13 pin
```

图 9-3: RP1 的可重映射输出的复用示例



9.8.6 控制配置更改

由于可以在运行时更改外设的重映射，因此必须对外设重映射设置一些限制条件以防止意外更改配置。

PIC32MM0064GPL036 系列器件有以下两种功能用于阻止更改外设映射：

- 控制寄存器锁定序列
- 配置位选择锁定

9.8.6.1 控制寄存器锁定

在正常工作时，可以写入 RPORx 和 RPINRx 寄存器，但也可以锁定它们以防止意外的写操作。该功能由 RCON 寄存器中的 IOLOCK 位控制。如果 IOLOCK 位置 1，则不能更改 RPORx 和 RPINRx 寄存器的内容。

要修改 IOLOCK 位，必须执行一个解锁序列。详情请参见第 23.4 节“系统寄存器写保护”。

表 9-3: 输出引脚选择

输出功能编号	功能	输出名称
0	无（不连接）	—
1	U2TX	UART2 发送
2	$\overline{\text{U2RTS}}$	UART2 请求发送
3	SDO2	SPI2 数据输出
4	SCK2OUT	SPI2 时钟输出
5	SS2OUT	SPI2 从选择输出
6	OCM2	SCCP2 输出比较
7	OCM3	SCCP3 输出比较
8	CLC1OUT	CLC1 输出
9	CLC2OUT	CLC2 输出

9.9 I/O 端口控制寄存器

表 9-4: PORTA 寄存器映射

虚拟地址 (BF80_#)	寄存器 名称 ⁽³⁾	位范围	Bit													
			31/15	30/14	29/13	28/12	27/11	26/10	25/9	24/8	23/7	22/6	21/5	20/4	19/3	18/2
2600	ANSELA	31:16	—	—	—	—	—	—	—	—	—	—	—	—	—	—
		15:0	—	—	—	—	—	—	—	—	—	—	—	—	—	AN
2610	TRISA	31:16	—	—	—	—	—	—	—	—	—	—	—	—	—	—
		15:0	—	—	—	—	—	—	TRISA9 ^(1,2)	—	—	—	—	—	—	TRISA<4
2620	PORTA	31:16	—	—	—	—	—	—	—	—	—	—	—	—	—	—
		15:0	—	—	—	—	—	—	RA9 ^(1,2)	—	—	—	—	—	—	RA<4:0
2630	LATA	31:16	—	—	—	—	—	—	—	—	—	—	—	—	—	—
		15:0	—	—	—	—	—	—	LATA9 ^(1,2)	—	—	—	—	—	—	LATA<4
2640	ODCA	31:16	—	—	—	—	—	—	—	—	—	—	—	—	—	—
		15:0	—	—	—	—	—	—	ODCA9 ^(1,2)	—	—	—	—	—	—	ODCA<4
2650	CNPUA	31:16	—	—	—	—	—	—	—	—	—	—	—	—	—	—
		15:0	—	—	—	—	—	—	CNPUA9 ^(1,2)	—	—	—	—	—	—	CNPUA<
2660	CNPDA	31:16	—	—	—	—	—	—	—	—	—	—	—	—	—	—
		15:0	—	—	—	—	—	—	CNPDA9 ^(1,2)	—	—	—	—	—	—	CNPDA<
2670	CNCONA	31:16	—	—	—	—	—	—	—	—	—	—	—	—	—	—
		15:0	ON	—	—	—	CNSTYLE	—	—	—	—	—	—	—	—	—
2680	CNEN0A	31:16	—	—	—	—	—	—	—	—	—	—	—	—	—	—
		15:0	—	—	—	—	—	—	CNIEA9 ^(1,2)	—	—	—	—	—	—	CNIEA<4
2690	CNSTATA	31:16	—	—	—	—	—	—	—	—	—	—	—	—	—	—
		15:0	—	—	—	—	—	—	CNSTATA9 ^(1,2)	—	—	—	—	—	—	CNSTATA<
26A0	CNEN1A	31:16	—	—	—	—	—	—	—	—	—	—	—	—	—	—
		15:0	—	—	—	—	—	—	CNIE1A9 ^(1,2)	—	—	—	—	—	—	CNIE1A<
26B0	CNFA	31:16	—	—	—	—	—	—	—	—	—	—	—	—	—	—
		15:0	—	—	—	—	—	—	CNFA9 ^(1,2)	—	—	—	—	—	—	CNFA<4

图注: x = 复位时的未知值; — = 未实现, 读为 0。复位值用十六进制显示。

注 1: 这些位在 20 引脚器件上未实现。

2: 这些位在 28 引脚器件上未实现。

3: 此表中的所有寄存器在其虚拟地址处有对应的 CLR、SET 和 INV 寄存器且偏移量分别为 0x4、0x8 和 0xC。

表 9-5: PORTB 寄存器映射

虚拟地址 (BF80_#)	寄存器 名称 (C)	位 范围	Bit															
			31/15	30/14	29/13	28/12	27/11	26/10	25/9	24/8	23/7	22/6	21/5	20/4	19/3	18/2		
2700	ANSELB	31:16	—	—	—	—	—	—	—	—	—	—	—	—	—	—	—	
		15:0	ANSB<15:12>						—	—	—	—	—	—	—	—		
2710	TRISB	31:16	—	—	—	—	—	—	—	—	—	—	—	—	—	—	—	
		15:0	TRISB<15:0> ⁽¹⁾															
2720	PORTB	31:16	—	—	—	—	—	—	—	—	—	—	—	—	—	—	—	
		15:0	RB<15:0> ⁽¹⁾															
2730	LATB	31:16	—	—	—	—	—	—	—	—	—	—	—	—	—	—	—	
		15:0	LATB<15:0> ⁽¹⁾															
2740	ODCB	31:16	—	—	—	—	—	—	—	—	—	—	—	—	—	—	—	
		15:0	ODCB<15:0> ⁽¹⁾															
2750	CNPUB	31:16	—	—	—	—	—	—	—	—	—	—	—	—	—	—	—	
		15:0	CNPUB<15:0> ⁽¹⁾															
2760	CNPDB	31:16	—	—	—	—	—	—	—	—	—	—	—	—	—	—	—	
		15:0	CNPDB<15:0> ⁽¹⁾															
2770	CNCONB	31:16	—	—	—	—	—	—	—	—	—	—	—	—	—	—	—	
		15:0	ON	—	—	—	CNSTYLE	—	—	—	—	—	—	—	—	—	—	
2780	CNEN0B	31:16	—	—	—	—	—	—	—	—	—	—	—	—	—	—	—	
		15:0	CNIEB<15:0> ⁽¹⁾															
2790	CNSTATB	31:16	—	—	—	—	—	—	—	—	—	—	—	—	—	—	—	
		15:0	CNSTATB<15:0> ⁽¹⁾															
27A0	CNEN1B	31:16	—	—	—	—	—	—	—	—	—	—	—	—	—	—	—	
		15:0	CNIE1B<15:0> ⁽¹⁾															
27B0	CNFB	31:16	—	—	—	—	—	—	—	—	—	—	—	—	—	—	—	
		15:0	CNFB<15:0> ⁽¹⁾															

图注: — = 未实现, 读为 0。复位值用十六进制显示。

注 1: bit<11:10,6:5,3> 在 20 引脚器件上未实现。

2: 此表中的所有寄存器在其虚拟地址处有对应的 CLR、SET 和 INV 寄存器且偏移量分别为 0x4、0x8 和 0xC。

表 9-6: PORTC 寄存器映射

虚拟地址 (BF80_#)	寄存器 名称 ⁽³⁾	位范围	Bit													
			31/15	30/14	29/13	28/12	27/11	26/10	25/9	24/8	23/7	22/6	21/5	20/4	19/3	18/2
2800	ANSELC	31:16	—	—	—	—	—	—	—	—	—	—	—	—	—	—
		15:0	—	—	—	—	—	—	—	—	—	—	—	—	—	—
2810	TRISC	31:16	—	—	—	—	—	—	—	—	—	—	—	—	—	—
		15:0	—	—	—	—	—	—	TRISC<9:8> ^(1,2)	—	—	—	—	—	—	TRISC<9:8>
2820	PORTC	31:16	—	—	—	—	—	—	—	—	—	—	—	—	—	—
		15:0	—	—	—	—	—	—	RC<9:8> ^(1,2)	—	—	—	—	—	—	RC<9:8>
2830	LATC	31:16	—	—	—	—	—	—	—	—	—	—	—	—	—	—
		15:0	—	—	—	—	—	—	LATC<9:8> ^(1,2)	—	—	—	—	—	—	LATC<9:8>
2840	ODCC	31:16	—	—	—	—	—	—	—	—	—	—	—	—	—	—
		15:0	—	—	—	—	—	—	ODCC<9:8> ^(1,2)	—	—	—	—	—	—	ODCC<9:8>
2850	CNPUC	31:16	—	—	—	—	—	—	—	—	—	—	—	—	—	—
		15:0	—	—	—	—	—	—	CNPUC<9:8> ^(1,2)	—	—	—	—	—	—	CNPUC<9:8>
2860	CNPDC	31:16	—	—	—	—	—	—	—	—	—	—	—	—	—	—
		15:0	—	—	—	—	—	—	CNPDC<9:8> ^(1,2)	—	—	—	—	—	—	CNPDC<9:8>
2870	CNCONC	31:16	—	—	—	—	—	—	—	—	—	—	—	—	—	—
		15:0	ON ⁽¹⁾	—	—	—	CNSTYLE ⁽¹⁾	—	—	—	—	—	—	—	—	—
2880	CNEN0C	31:16	—	—	—	—	—	—	—	—	—	—	—	—	—	—
		15:0	—	—	—	—	—	—	CNIE0C<9:8> ^(1,2)	—	—	—	—	—	—	CNIE0C<9:8>
2890	CNSTATC	31:16	—	—	—	—	—	—	—	—	—	—	—	—	—	—
		15:0	—	—	—	—	—	—	CNSTATC<9:8> ^(1,2)	—	—	—	—	—	—	CNSTATC<9:8>
28A0	CNEN1C	31:16	—	—	—	—	—	—	—	—	—	—	—	—	—	—
		15:0	—	—	—	—	—	—	CNIE1C<9:8> ^(1,2)	—	—	—	—	—	—	CNIE1C<9:8>
28B0	CNFC	31:16	—	—	—	—	—	—	—	—	—	—	—	—	—	—
		15:0	—	—	—	—	—	—	CNFC<9:8> ^(1,2)	—	—	—	—	—	—	CNFC<9:8>

图注: — = 未实现, 读为 0。复位值用十六进制显示。

注 1: bit<15,11,9:8,3:0> 在 20 引脚器件上未实现。

2: bit<8,3:0> 在 28 引脚器件上未实现。

3: 此表中的所有寄存器在其虚拟地址处有对应的 CLR、SET 和 INV 寄存器且偏移量分别为 0x4、0x8 和 0xC。

表 9-7: 外设引脚选择寄存器映射

虚拟地址 (BF80_#)	寄存器 名称 (*)	位范围	Bit															
			31/15	30/14	29/13	28/12	27/11	26/10	25/9	24/8	23/7	22/6	21/5	20/4	19/3	18/2		
2480	RPCON	31:16	—	—	—	—	—	—	—	—	—	—	—	—	—	—	—	
		15:0	—	—	—	—	IOLOCK	—	—	—	—	—	—	—	—	—	—	
24A0	RPINR1	31:16	—	—	—	—	—	—	—	—	—	—	—	—	—	—		
		15:0	—	—	—	—	—	—	—	—	—	—	—	—	—	INT4R<		
24B0	RPINR2	31:16	—	—	—	ICM2R<4:0>						—	—	—	—	—	ICM1R<	
		15:0	—	—	—	—	—	—	—	—	—	—	—	—	—	—		
24C0	RPINR3	31:16	—	—	—	—	—	—	—	—	—	—	—	—	—	—		
		15:0	—	—	—	—	—	—	—	—	—	—	—	—	—	ICM3R<		
24E0	RPINR5	31:16	—	—	—	OCFBR<4:0>						—	—	—	—	—	OCFAR<	
		15:0	—	—	—	—	—	—	—	—	—	—	—	—	—	—		
24F0	RPINR6	31:16	—	—	—	—	—	—	—	—	—	—	—	—	—	—		
		15:0	—	—	—	TCKIBR<4:0>						—	—	—	—	—	TCKIAR<	
2520	RPINR9	31:16	—	—	—	U2CTSR<4:0>						—	—	—	—	—	U2RXR<	
		15:0	—	—	—	—	—	—	—	—	—	—	—	—	—	—		
2540	RPINR11	31:16	—	—	—	—	—	—	—	—	—	—	—	—	—	SS2INR<		
		15:0	—	—	—	SCK2INR<4:0>						—	—	—	—	—	SDI2R<	
2550	RPINR12	31:16	—	—	—	CLCINBR<4:0>						—	—	—	—	—	CLCINAR<	
		15:0	—	—	—	—	—	—	—	—	—	—	—	—	—	—		
2590	RPOR0	31:16	—						RP4R<3:0>			—	—	—	—	—	RP4R<	
		15:0	—						RP2R<3:0>			—	—	—	—	—	RP2R<	
25A0	RPOR1	31:16	—						RP8R<3:0>			—	—	—	—	—	RP8R<	
		15:0	—						RP6R<3:0>			—	—	—	—	—	RP6R<	
25B0	RPOR2	31:16	—						RP12R<3:0>			—	—	—	—	—	RP12R<	
		15:0	—						RP10R<3:0>			—	—	—	—	—	RP10R<	
25C0	RPOR3	31:16	—						RP16R<3:0>			—	—	—	—	—	RP16R<	
		15:0	—						RP14R<3:0>			—	—	—	—	—	RP14R<	
25D0	RPOR4	31:16	—						RP20R<3:0>			—	—	—	—	—	RP20R<	
		15:0	—						RP18R<3:0>			—	—	—	—	—	RP18R<	

图注: — = 未实现, 读为 0。复位值用十六进制显示。

注 1: 此表中的所有寄存器在其虚拟地址处有对应的 CLR、SET 和 INV 寄存器且偏移量分别为 0x4、0x8 和 0xC。

PIC32MM0064GPL036 系列

寄存器 9-1: CNCONx: PORTx 的电平变化通知控制寄存器 (x = A-C)

位范围	Bit 31/23/15/7	Bit 30/22/14/6	Bit 29/21/13/5	Bit 28/20/12/4	Bit 27/19/11/3	Bit 26/18/10/2	Bit 25/17/9/1	Bit 24/16/8/0
31:24	U-0	U-0	U-0	U-0	U-0	U-0	U-0	U-0
	—	—	—	—	—	—	—	—
23:16	U-0	U-0	U-0	U-0	U-0	U-0	U-0	U-0
	—	—	—	—	—	—	—	—
15:8	R/W-0	U-0	U-0	U-0	R/W-0	U-0	U-0	U-0
	ON	—	—	—	CNSTYLE	—	—	—
7:0	U-0	U-0	U-0	U-0	U-0	U-0	U-0	U-0
	—	—	—	—	—	—	—	—

图注:

R = 可读位

W = 可写位

U = 未实现位, 读为 0

-n = POR 时的值

1 = 置 1

0 = 清零

x = 未知

bit 31-16 **未实现:** 读为 0

bit 15 **ON:** 电平变化通知 (CN) 控制使能位

1 = 使能 CN

0 = 禁止 CN

bit 14-12 **未实现:** 读为 0

bit 11 **CNSTYLE:** 电平变化通知形式选择位

1 = 边沿形式 (检测边沿跳变, CNF_x 位用于电平变化通知事件)

0 = 不匹配形式 (检测相对于上次 PORT_x 读操作的变化, CNSTAT_x 位用于电平变化通知事件)

bit 10-0 **未实现:** 读为 0

10.0 TIMER1

注： 本数据手册总结了PIC32MM0064GPL036系列器件的特性。但是不应把本数据手册当作无所不包的参考资料来使用。如需了解本数据手册的补充信息，请参见《PIC32系列参考手册》的**第14章“定时器”**（DS60001105），该文档可从Microchip网站（www.microchip.com/PIC32）获取。本数据手册中的信息取代FRM中的信息。

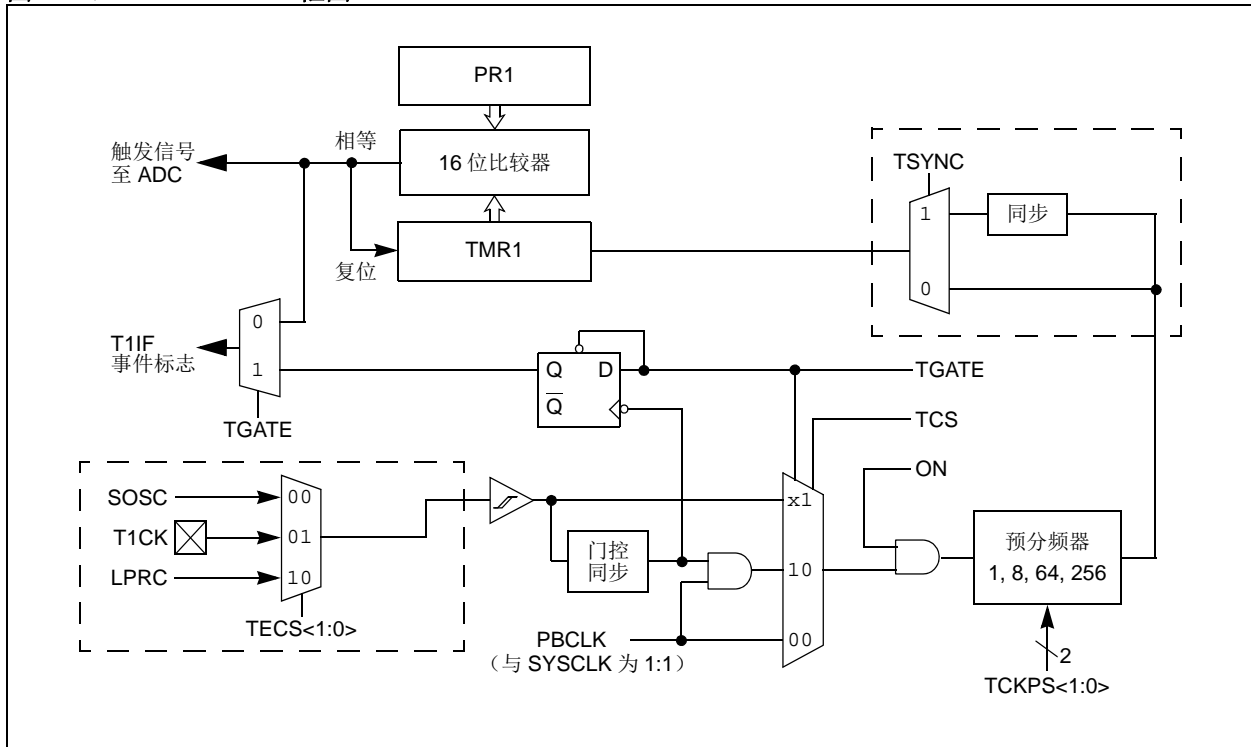
PIC32MM0064GPL036系列器件采用一个16位同步/异步定时器，它可作为自由运行的时隙定时器使用，用于各种计时应用并计数外部事件。该定时器可以使用不同的时钟源供应时钟，例如外设总线时钟（PBCLK，与SYSCLK为1:1）、辅助振荡器（SOSC）、T1CK引脚或LPRC振荡器。

Timer1支持下列模式：

- 同步内部定时器
- 同步内部门控定时器
- 同步外部定时器
- 异步外部定时器

该定时器具有可选的时钟分频器，并且可以在休眠和空闲模式下工作。

图 10-1: TIMER1 框图



10.1 Timer1 控制寄存器

表 10-1: TIMER1 寄存器映射

虚拟地址 (BF80_#)	寄存器 名称 (1)	位范围	Bit													
			31/15	30/14	29/13	28/12	27/11	26/10	25/9	24/8	23/7	22/6	21/5	20/4	19/3	18/2
8000	T1CON	31:16	—	—	—	—	—	—	—	—	—	—	—	—	—	—
		15:0	ON	—	SIDL	TWDIS	TWIP	—	TECS<1:0>	TGATE	—	TCKPS<1:0>	—	—	—	TSY
8010	TMR1	31:16	—	—	—	—	—	—	—	—	—	—	—	—	—	—
		15:0	TMR1<15:0>													
8020	PR1	31:16	—	—	—	—	—	—	—	—	—	—	—	—	—	—
		15:0	PR1<15:0>													

图注: — = 未实现, 读为 0。复位值用十六进制显示。

注 1: 此表中的所有寄存器在其虚拟地址处有对应的 CLR、SET 和 INV 寄存器且偏移量分别为 0x4、0x8 和 0xC。

寄存器 10-1: T1CON: TIMER1 控制寄存器

位范围	Bit 31/23/15/7	Bit 30/22/14/6	Bit 29/21/13/5	Bit 28/20/12/4	Bit 27/19/11/3	Bit 26/18/10/2	Bit 25/17/9/1	Bit 24/16/8/0
31:24	U-0	U-0	U-0	U-0	U-0	U-0	U-0	U-0
	—	—	—	—	—	—	—	—
23:16	U-0	U-0	U-0	U-0	U-0	U-0	U-0	U-0
	—	—	—	—	—	—	—	—
15:8	R/W-0	U-0	R/W-0	R/W-0	R-0	U-0	R/W-0	R/W-0
	ON	—	SIDL	TWDIS	TWIP	—	TECS<1:0>	
7:0	R/W-0	U-0	R/W-0	R/W-0	U-0	R/W-0	R/W-0	U-0
	TGATE	—	TCKPS<1:0>		—	TSYNC	TCS	—

图注:

R = 可读位

W = 可写位

U = 未实现位, 读为 0

-n = POR 时的值

1 = 置 1

0 = 清零

x = 未知

bit 31-16 **未实现:** 读为 0

bit 15 **ON:** Timer1 使能位

1 = 使能 Timer1

0 = 禁止 Timer1

bit 14 **未实现:** 读为 0

bit 13 **SIDL:** Timer1 空闲模式停止位

1 = 当器件进入空闲模式时, 停止工作

0 = 即使在空闲模式下也继续工作

bit 12 **TWDIS:** 异步 Timer1 写禁止位

1 = 在处理中的写操作完成之前, 忽略对 TMR1 的写操作

0 = 使能连续写操作 (传统异步定时器模式功能)

bit 11 **TWIP:** 异步 Timer1 写进度位

在异步 Timer1 模式下:

1 = 对 TMR1 寄存器的异步写操作正在进行

0 = 对 TMR1 寄存器的异步写操作已完成

在同步 Timer1 模式下:

该位读为 0。

bit 10 **未实现:** 读为 0

bit 9-8 **TECS<1:0>:** Timer1 外部时钟选择位

11 = 保留

10 = 外部时钟来自 LPRC

01 = 外部时钟来自 T1CK 引脚

00 = 外部时钟来自辅助振荡器 (SOSC)

bit 7 **TGATE:** Timer1 门控时间累加使能位

当 TCS = 1 时:

该位被忽略。

当 TCS = 0 时:

1 = 使能门控时间累加

0 = 禁止门控时间累加

bit 6 **未实现:** 读为 0

bit 5-4 **TCKPS<1:0>:** Timer1 输入时钟预分频比选择位

11 = 1:256 预分频值

10 = 1:64 预分频值

01 = 1:8 预分频值

00 = 1:1 预分频值

PIC32MM0064GPL036 系列

寄存器 10-1: T1CON: TIMER1 控制寄存器 (续)

- bit 3 **未实现:** 读为 0
- bit 2 **TSYNC:** Timer1 外部时钟输入同步选择位
 当 TCS = 1 时:
 1 = 外部时钟输入同步
 0 = 外部时钟输入不同步
 当 TCS = 0 时:
 该位被忽略。
- bit 1 **TCS:** Timer1 时钟源选择位
 1 = 由 **TECS<1:0>** 位定义的外部时钟
 0 = 内部外设时钟
- bit 0 **未实现:** 读为 0

11.0 看门狗定时器 (WDT)

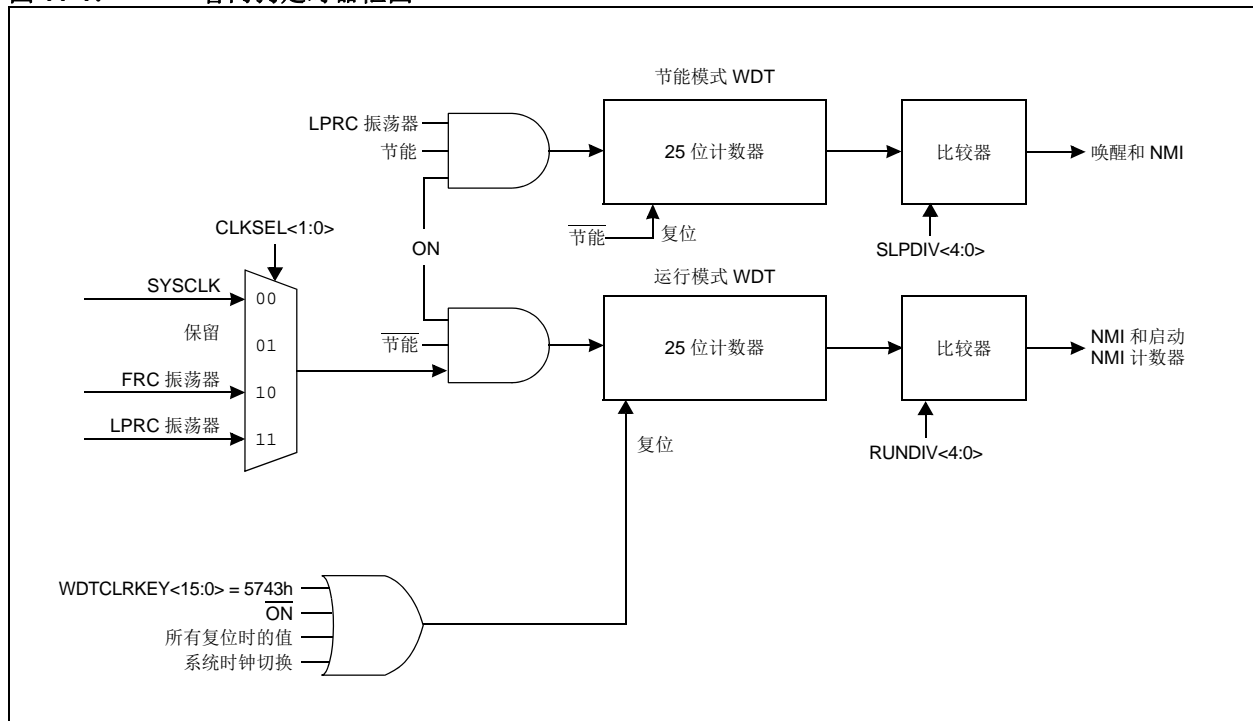
注： 本数据手册总结了PIC32MM0064GPL036系列器件的特性。但是不应把本数据手册当作无所不包的参考资料来使用。如需了解本数据手册的补充信息，请参见《PIC32系列参考手册》的**第62章“双看门狗定时器”** (DS60001365)，该文档可从Microchip网站 (www.microchip.com/PIC32) 获取。本数据手册中的信息取代FRM中的信息。

在使能时，看门狗定时器 (Watchdog Timer, WDT) 可用于检测系统软件故障，如果软件未定期清零 WDT，器件将被复位。可使用 WDT 后分频器选择各种 WDT 超时周期。WDT 还可用于将器件从休眠或空闲模式唤醒。

以下是 WDT 模块的一些主要特性：

- 可配置或由软件控制
- 用户可配置的超时周期
- 运行和休眠 / 空闲模式可使用不同的超时周期
- 在休眠 / 空闲模式下使用 LPRC 振荡器工作
- 运行模式可使用不同的时钟源
- 可将器件从休眠或空闲模式唤醒

图 11-1: 看门狗定时器框图



11.1 看门狗定时器控制寄存器

表 11-1: 看门狗定时器寄存器映射

虚拟地址 (BF80_#)	寄存器 名称	位范围	Bit													
			31/15	30/14	29/13	28/12	27/11	26/10	25/9	24/8	23/7	22/6	21/5	20/4	19/3	18/2
3E80	WDTCON ⁽¹⁾	31:16	WDTCLRKEY<15:0>													
		15:0	ON	—	—	RUNDIV<4:0>				CLKSEL<1:0>			SLPDIV<4:0>			

图注: x = 复位时的未知值; — = 未实现, 读为 0。复位值用十六进制显示。

注 1: 该寄存器在其虚拟地址处有对应的 CLR、SET 和 INV 寄存器且偏移量分别为 0x4、0x8 和 0xC。

寄存器 11-1: WDTCON: 看门狗定时器控制寄存器

位范围	Bit 31/23/15/7	Bit 30/22/14/6	Bit 29/21/13/5	Bit 28/20/12/4	Bit 27/19/11/3	Bit 26/18/10/2	Bit 25/17/9/1	Bit 24/16/8/0
31:24	W-0	W-0	W-0	W-0	W-0	W-0	W-0	W-0
WDTCLRKEY<15:8>								
23:16	W-0	W-0	W-0	W-0	W-0	W-0	W-0	W-0
WDTCLRKEY<7:0>								
15:8	R/W-0	U-0	U-0	R-y	R-y	R-y	R-y	R-y
ON ⁽¹⁾		—	—	RUNDIV<4:0>				
7:0	R-y	R-y	R-y	R-y	R-y	R-y	R-y	R/W-y
CLKSEL<1:0>			SLPDIV<4:0>					WDTWINEN

图注:	y = 在复位时由配置位设置的值
R = 可读位	W = 可写位
-n = POR 时的值	U = 未实现位, 读为 0
	1 = 置 1
	0 = 清零
	x = 未知

- bit 31-16 **WDTCLRKEY<15:0>**: 看门狗定时器清零密钥位
要清零看门狗定时器以防止发生超时, 软件必须使用单个 16 位写操作向该单元写入值 0x5743。
 - bit 15 **ON**: 看门狗定时器使能位 ⁽¹⁾
1 = 使能 WDT
0 = 禁止 WDT
 - bit 14-13 **未实现**: 读为 0
 - bit 12-8 **RUNDIV<4:0>**: 运行模式的看门狗定时器后分频比值的影子副本位
复位时, 这些位将设置为 FWDT 中配置位 RWDTPS<4:0> 的值。
 - bit 7-6 **CLKSEL<1:0>**: 运行模式的看门狗定时器时钟选择值的影子副本位
复位时, 这些位将设置为 FWDT 中配置位 RCLKSEL<1:0> 的值。
 - bit 5-1 **SLPDIV<4:0>**: 休眠 / 空闲模式的看门狗定时器后分频比值的影子副本位
复位时, 这些位将设置为 FWDT 中配置位 SWDTPS<4:0> 的值。
 - bit 0 **WDTWINEN**: 看门狗定时器窗口使能位
复位时, 该位将设置为 FWDT 中 WINDIS 配置位的值。
1 = 使能窗口模式
0 = 禁止窗口模式
- 注 1:** 只有 FWDTEN (FWDT<15>) = 0 时, 该位才具有控制权。

PIC32MM0064GPL036 系列

注:

12.0 捕捉 / 比较 / PWM / 定时器模块 (MCCP 和 SCCP)

注： 本数据手册总结了PIC32MM0064GPL036系列器件的特性。但是不应把本数据手册当作无所不包的参考资料来使用。如需了解本数据手册的补充信息，请参见《PIC32系列参考手册》的**第30章“捕捉 / 比较 / PWM / 定时器 (MCCP 和 SCCP)”** (DS60001381)，该文档可从Microchip网站 (www.microchip.com/PIC32) 获取。本数据手册中的信息取代FRM中的信息。

12.1 简介

PIC32MM0064GPL036 系列器件包含了 3 个捕捉 / 比较 / PWM / 定时器 (Capture/Compare/PWM, CCP) 模块。这些模块类似于许多其他 32 位单片机上的多功能定时器模块。此外，它们还提供与先前所有 PIC32 器件上的输入捕捉、输出比较和通用定时器外设相当的功能。

CCP 模块可以下列三种主要模式之一工作：

- 通用定时器
- 输入捕捉
- 输出比较 / PWM

有两种不同形式的模块，通过模块可产生的 PWM 输出数量来区分。单捕捉 / 比较 / PWM / 定时器 (Single Capture/Compare/PWM, SCCP) 输出模块仅提供一个 PWM 输出。多捕捉 / 比较 / PWM / 定时器 (Multiple Capture/Compare/PWM, MCCP) 输出模块可以提供最多 6 路输出和一系列广泛的输出控制功能，具体取决于特定器件的引脚数。

所有模块 (SCCP 和 MCCP) 都包含以下特性：

- 用户可选的时钟输入，包括系统时钟和外部时钟输入引脚
- 用于时基的输入时钟预分频器
- 用于模块中断事件或触发事件的输出后分频器
- 用于协调其他 MCCP/SCCP 模块的同步输出信号，带有用户可配置的备用和辅助源选项

- 所有模式和低功耗操作下的完全异步操作
- 用于 ADC 转换的特殊输出触发事件
- 带有可选门控操作的 16 位和 32 位通用定时器模式，用于简单的时间测量
- 捕捉模式：
 - 与 PIC32 系列先前的输入捕捉外设向后兼容
 - 基于外部事件进行 16 位或 32 位时基捕捉
 - 最高 4 级深的 FIFO 捕捉缓冲区
 - 捕捉源输入多路开关
 - 门控捕捉操作，以减少噪声引起的虚假捕捉
- 输出比较 / PWM 模式：
 - 与 PIC32 系列先前的输出比较外设向后兼容
 - 单边沿和双边沿比较模式
 - 中心对齐比较模式
 - 可变频率脉冲模式
 - 外部输入模式

MCCP 模块还包含了以下扩展 PWM 特性：

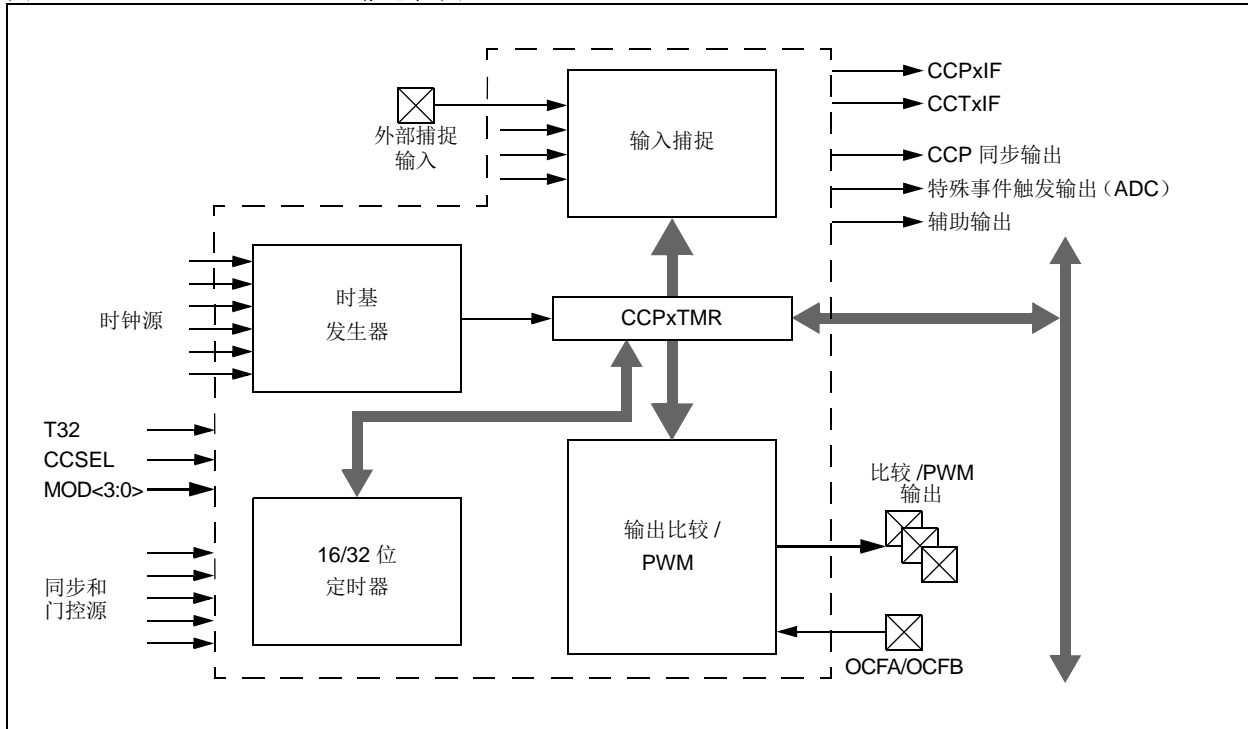
- 单输出可转向模式
- 有刷直流电机 (正向和反向) 模式
- 带死区延时的半桥模式
- 推挽 PWM 模式
- 输出扫描模式
- 可通过可编程源和关断状态进行自动关断
- 可编程输出极性

无论何时，SCCP 和 MCCP 模块都只能在三种主要模式的其中一个模式下工作 (捕捉、比较或定时器)。除非重新配置模块，否则其他模式不可用。

图 12-1 给出了该模块的概念框图。所有三种模式均使用时基发生器和通用定时器寄存器对 (CCPxTMR)。其他共用硬件元件 (例如比较器和缓冲寄存器) 根据特定模式的需要激活和使用。

PIC32MM0064GPL036 系列

图 12-1: MCCP/SCCP 概念框图



12.2 寄存器

每个 MCCP/SCCP 模块最多具有 7 个控制和状态寄存器:

- **CCPxCON1** (寄存器 12-1) 控制所有模式共有的许多特性, 包括所有模式的输入时钟选择、时基预分频、定时器同步、触发模式操作和后分频比选择。此外, 也通过该寄存器使能模块和选择其工作模式。
- **CCPxCON2** (寄存器 12-2) 控制自动关断和重启操作 (主要用于 PWM 操作), 也配置其他输入捕捉和输出比较功能以及辅助输出操作。
- **CCPxCON3** (寄存器 12-3) 控制多输出 PWM 死区以及输出比较和 PWM 模式的输出, 并配置 MCCP 模块的 PWM 输出模式。
- **CCPxSTAT** (寄存器 12-4) 包含一些指示模块操作状态的只读状态位。

每个模块还包含 8 个缓冲寄存器 / 计数器寄存器, 用作定时器值寄存器或数据存放缓冲寄存器:

- **CCPxTMR** 是 32 位定时器 / 计数器寄存器
- **CCPxPR** 是 32 位定时器周期寄存器
- **CCPxR** 是用于输出比较操作的 32 位主数据缓冲寄存器
- **CCPxBUF (H/L)** 寄存器是 32 位缓冲寄存器对, 在输入捕捉 FIFO 操作中使用

表 12-1: MCCP/SCCP 寄存器映射

虚拟地址 (BF80_#)	寄存器 名称 ⁽¹⁾	位范围	Bit															
			31/15	30/14	29/13	28/12	27/11	26/10	25/9	24/8	23/7	22/6	21/5	20/4	19/3	18/2		
0100	CCP1CON1	31:16	OPSSRC	RTRGEN	—	—	OPS<3:0>			TRIGEN	ONESHOT	ALTSYNC	SYNC<1:0>					
		15:0	ON	—	SIDL	CCPSLP	TMRSYNC	CLKSEL<2:0>			TMRPS<1:0>	T32	CCSEL	M				
0110	CCP1CON2	31:16	OENSYNC	—	OCFEN	OCEEN	OCDEN	OCCEN	OCBEN	OCAEN	ICGSM<1:0>		—	AUXOUT<1:0>				
		15:0	PWMRSEN	ASDGM	—	SSDG	—	—	—	—	ASDG<7:0>							
0120	CCP1CON3	31:16	OETRIG	OSCNT<2:0>			—	OUTM<2:0>			—	—	POLACE	POLBDF	PSSACE<1:0>			
		15:0	—	—	—	—	—	—	—	—	—	—	DT<5:0>					
0130	CCP1STAT	31:16	—	—	—	—	—	—	—	—	—	—	—	PRLWIP	TMRHWIP	TMR		
		15:0	—	—	—	—	—	—	ICGARM	—	—	CCPTRIG	TRSET	TRCLR	ASEVT	SCEVT	ICDI	
0140	CCP1TMR	31:16	CCP1 TMRH<15:0>															
		15:0	CCP1 TMRL<15:0>															
0150	CCP1PR	31:16	CCP1 PRH<15:0>															
		15:0	CCP1 PRL<15:0>															
0160	CCP1RA	31:16	—	—	—	—	—	—	—	—	—	—	—	—	—	—		
		15:0	CMPA<15:0>															
0170	CCP1RB	31:16	—	—	—	—	—	—	—	—	—	—	—	—	—	—		
		15:0	CMPB<15:0>															
0180	CCP1BUF	31:16	CCP1 BUFH<15:0>															
		15:0	CCP1 BUFL<15:0>															
0200	CCP2CON1	31:16	OPSSRC	RTRGEN	—	—	OPS<3:0>			TRIGEN	ONESHOT	ALTSYNC	SYNC<1:0>					
		15:0	ON	—	SIDL	CCPSLP	TMRSYNC	CLKSEL<2:0>			TMRPS<1:0>	T32	CCSEL	M				
0210	CCP2CON2	31:16	OENSYNC	—	—	—	—	—	—	OCAEN	ICGSM<1:0>		—	AUXOUT<1:0>				
		15:0	PWMRSEN	ASDGM	—	SSDG	—	—	—	—	ASDG<7:0>							
0220	CCP2CON3	31:16	OETRIG	—	—	—	—	—	—	—	—	—	POLACE	—	PSSACE<1:0>			
		15:0	—	—	—	—	—	—	—	—	—	—	—	—	—	—		
0230	CCP2STAT	31:16	—	—	—	—	—	—	—	—	—	—	—	PRLWIP	TMRHWIP	TMR		
		15:0	—	—	—	—	—	—	ICGARM	—	—	CCPTRIG	TRSET	TRCLR	ASEVT	SCEVT	ICDI	
0240	CCP2TMR	31:16	CCP2 TMRH<15:0>															
		15:0	CCP2 TMRL<15:0>															
0250	CCP2PR	31:16	CCP2 PRH<15:0>															
		15:0	CCP2 PRL<15:0>															

图注: — = 未实现, 读为 0。复位值用十六进制显示。

注 1: 此表中的所有寄存器在其虚拟地址处有对应的 CLR、SET 和 INV 寄存器且偏移量分别为 0x4、0x8 和 0xC。

表 12-1: MCCP/SCCP 寄存器映射 (续)

虚拟地址 (BF80_#)	寄存器 名称 (1)	位范围	Bit														
			31/15	30/14	29/13	28/12	27/11	26/10	25/9	24/8	23/7	22/6	21/5	20/4	19/3	18/2	
0260	CCP2RA	31:16	—	—	—	—	—	—	—	—	—	—	—	—	—	—	
		15:0	CMPA<15:0>														
0270	CCP2RB	31:16	—	—	—	—	—	—	—	—	—	—	—	—	—	—	
		15:0	CMPB<15:0>														
0280	CCP2BUF	31:16	CCP2 BUFH<15:0>														
		15:0	CCP2 BUFL<15:0>														
0300	CCP3CON1	31:16	OPSSRC	RTRGEN	—	—	OPS<3:0>				TRIGEN	ONESHOT	ALTSYNC	SYNC<			
		15:0	ON	—	SIDL	CCPSLP	TMRSYNC	CLKSEL<2:0>			TMRPS<1:0>		T32	CCSEL	M		
0310	CCP3CON2	31:16	OENSYNC	—	—	—	—	—	—	OCAEN	ICGSM<1:0>		—	AUXOUT<1:0>			
		15:0	PWMRSEN	ASDGM	—	SSDG	—	—	—	—	ASDG<7:0>						
0320	CCP3CON3	31:16	OETRIG	OSCNT<2:0>				—	—	—	—	—	—	POLACE	—	PSSACE<1:0>	
		15:0	—	—	—	—	—	—	—	—	—	—	—	—	—	—	
0330	CCP3STAT	31:16	—	—	—	—	—	—	—	—	—	—	—	—	PRLWIP	TMRHWIP	TMRLV
		15:0	—	—	—	—	—	—	ICGARM	—	—	CCPTRIG	TRSET	TRCLR	ASEVT	SCEVT	ICDI
0340	CCP3TMR	31:16	CCP3 TMRH<15:0>														
		15:0	CCP3 TMRL<15:0>														
0350	CCP3PR	31:16	CCP3 PRH<15:0>														
		15:0	CCP3 PRL<15:0>														
0360	CCP3RA	31:16	—	—	—	—	—	—	—	—	—	—	—	—	—	—	
		15:0	CMPA<15:0>														
0370	CCP3RB	31:16	—	—	—	—	—	—	—	—	—	—	—	—	—	—	
		15:0	CMPB<15:0>														
0380	CCP3BUF	31:16	CCP3 BUFH<15:0>														
		15:0	CCP3 BUFL<15:0>														

图注: — = 未实现, 读为 0。复位值用十六进制显示。

注 1: 此表中的所有寄存器在其虚拟地址处有对应的 CLR、SET 和 INV 寄存器且偏移量分别为 0x4、0x8 和 0xC。

寄存器 12-1: CCPxCON1: 捕捉 / 比较 / PWMx 控制 1 寄存器

位范围	Bit 31/23/15/7	Bit 30/22/14/6	Bit 29/21/13/5	Bit 28/20/12/4	Bit 27/19/11/3	Bit 26/18/10/2	Bit 25/17/9/1	Bit 24/16/8/0
31:24	R/W-0	R/W-0	U-0	U-0	R/W-0	R/W-0	R/W-0	R/W-0
	OPSSRC ⁽¹⁾	RTRGEN ⁽²⁾	—	—	OPS<3:0> ⁽³⁾			
23:16	R/W-0	R/W-0	R/W-0	R/W-0	R/W-0	R/W-0	R/W-0	R/W-0
	TRIGEN	ONESHOT	ALTSYNC	SYNC<4:0>				
15:8	R/W-0	U-0	R/W-0	R/W-0	R/W-0	R/W-0	R/W-0	R/W-0
	ON ⁽¹⁾	—	SIDL	CCPSLP	TMRSYNC	CLKSEL<2:0>		
7:0	R/W-0	R/W-0	R/W-0	R/W-0	R/W-0	R/W-0	R/W-0	R/W-0
	TMRPS<1:0>		T32	CCSEL	MOD<3:0>			

图注:

R = 可读位

W = 可写位

U = 未实现位, 读为 0

-n = POR 时的值

1 = 置 1

0 = 清零

x = 未知

bit 31 **OPSSRC:** 输出后分频器源选择位 ⁽¹⁾

- 1 = 输出后分频器对特殊事件触发器输出事件进行分频
- 0 = 输出后分频器对定时器中断事件进行分频

bit 30 **RTRGEN:** 重新触发使能位 ⁽²⁾

- 1 = 当 CCPTRIG = 1 时可以重新触发时基
- 0 = 当 CCPTRIG = 1 时不能重新触发时基

bit 29-28 **未实现:** 读为 0

bit 27-24 **OPS<3:0>:** CCPx 中断输出后分频比选择位 ⁽³⁾

- 1111 = 在每次发生第 16 次时基周期匹配时产生中断
- 1110 = 在每次发生第 15 次时基周期匹配时产生中断
- ...
- 0100 = 在每次发生第 5 次时基周期匹配时产生中断
- 0011 = 在每次发生第 4 次时基周期匹配或第 4 次输入捕捉事件时产生中断
- 0010 = 在每次发生第 3 次时基周期匹配或第 3 次输入捕捉事件时产生中断
- 0001 = 在每次发生第 2 次时基周期匹配或第 2 次输入捕捉事件时产生中断
- 0000 = 在每次发生时基周期匹配或输入捕捉事件时产生中断

bit 23 **TRIGEN:** CCPx 触发使能位

- 1 = 使能定时器的触发操作
- 0 = 禁止定时器的触发操作

bit 22 **ONESHOT:** 单脉冲模式使能位

- 1 = 使能单脉冲触发模式; 触发持续时间由 OSCNT<2:0> 设置
- 0 = 禁止单脉冲触发模式

bit 21 **ALTSYNC:** CCPx 时钟选择位

- 1 = 使用备用信号作为模块同步输出信号
- 0 = 模块同步输出信号为时基复位 / 计满返回事件

注 1: 该控制位在输入捕捉模式下没有任何作用。

2: 当 TRIGEN = 0 时, 该控制位没有任何作用。

3: 在输入捕捉模式下, 大于 0011 的值会导致 FIFO 缓冲区发生溢出。

PIC32MM0064GPL036 系列

寄存器 12-1: CCPxCON1: 捕捉 / 比较 / PWMx 控制 1 寄存器 (续)

bit 20-16 **SYNC<4:0>**: CCPx 同步源选择位

11111 = 定时器处于自由运行模式, 并在 FFFFh 处计满返回 (忽略定时器周期寄存器)
11110 = 保留
...
11100 = 保留
11011 = 时基与 ADC 转换的启动进行同步
11010 = 保留
11001 = 时基与比较器 2 进行同步
11000 = 时基与比较器 1 进行同步
10111 = 保留
...
10010 = 保留
10001 = 时基与 CLC2 进行同步
10001 = 时基与 CLC1 进行同步
01111 = 保留
01110 = 保留
01101 = 时基与 INT4 引脚进行同步 (可重映射)
01100 = 时基与 INT3 引脚进行同步
01011 = 时基与 INT2 引脚进行同步
01010 = 时基与 INT1 引脚进行同步
01001 = 时基与 INTO 引脚进行同步
01000 = 保留
...
00101 = 保留
00100 = 时基与 SCCP3 进行同步
00011 = 时基与 SCCP2 进行同步
00010 = 时基与 MCCP1 进行同步
00001 = 时基与该 MCCP/SCCP 进行同步
00000 = 无外部同步; 定时器在 FFFFh 处或与定时器周期寄存器匹配时计满返回

bit 15 **ON**: CCPx 模块使能位 ⁽¹⁾

1 = 使用由 MOD<3:0> 位指定的工作模式使能模块
0 = 禁止模块

bit 14 **未实现**: 读为 0

bit 13 **SIDL**: CCPx 空闲模式停止位

1 = 当器件进入空闲模式时, 模块停止工作
0 = 模块在空闲模式下继续工作

bit 12 **CCPSLP**: CCPx 休眠模式使能位

1 = 模块在休眠模式下继续工作
0 = 模块在休眠模式下不工作

bit 11 **TMRSYNC**: 时基时钟同步位

1 = 模块时基时钟与内部系统时钟同步; 时间限制适用
0 = 模块时基时钟不与内部系统时钟同步

bit 10-8 **CLKSEL<2:0>**: CCPx 时基时钟选择位

111 = TCKIA 引脚 (可重映射)
110 = TCKIB 引脚 (可重映射)
101 = 保留
100 = 保留
011 = 对于 MCCP1 为 CLC1 输出, 对于 SCCP3 为 SCCP2/CLC2 输出
010 = 辅助振荡器 (SOSC) 时钟
001 = REFCLKO 输出时钟
000 = 系统时钟 (Fsys)

注 1: 该控制位在输入捕捉模式下没有任何作用。

2: 当 TRIGEN = 0 时, 该控制位没有任何作用。

3: 在输入捕捉模式下, 大于 0011 的值会导致 FIFO 缓冲区发生溢出。

寄存器 12-1: CCPxCON1: 捕捉 / 比较 / PWMx 控制 1 寄存器 (续)

- bit 7-6 **TMRPS<1:0>**: CCPx 时基预分频比选择位
11 = 1:64 预分频比
10 = 1:16 预分频比
01 = 1:4 预分频比
00 = 1:1 预分频比
- bit 5 **T32**: 32 位时基选择位
1 = 对于定时器使用 32 位时基, 单边沿输出比较或输入捕捉功能
0 = 对于定时器使用 16 位时基, 单边沿输出比较或输入捕捉功能
- bit 4 **CCSEL**: 捕捉 / 比较模式选择位
1 = 输入捕捉模式
0 = 输出比较 / PWM 或定时器模式 (确切功能由 MOD<3:0> 位选择)
- bit 3-0 **MOD<3:0>**: CCPx 模式选择位
CCSEL = 1 (输入捕捉模式):
1xxx = 保留
011x = 保留
0101 = 每出现 16 个上升沿进行捕捉
0100 = 每出现 4 个上升沿进行捕捉
0011 = 每个上升沿和下降沿进行捕捉
0010 = 在每个下降沿进行捕捉
0001 = 在每个上升沿进行捕捉
0000 = 在每个上升沿和下降沿进行捕捉 (边沿检测模式)
CCSEL = 0 (输出比较模式):
1111 = 外部输入模式: 禁止脉冲发生器, 源通过 ICS<2:0> 选择
1110 = 保留
110x = 保留
10xx = 保留
0111 = 可变频率脉冲模式
0110 = 中心对齐脉冲比较模式, 进行缓冲
0101 = 双边沿比较模式, 进行缓冲
0100 = 双边沿比较模式
0011 = 16 位 / 32 位单边沿模式: 发生比较匹配时翻转输出
0010 = 16 位 / 32 位单边沿模式: 发生比较匹配时将输出驱动为低电平
0001 = 16 位 / 32 位单边沿模式: 发生比较匹配时将输出驱动为高电平
0000 = 16 位 / 32 位定时器模式: 禁止输出功能

- 注 1:** 该控制位在输入捕捉模式下没有任何作用。
2: 当 TRIGEN = 0 时, 该控制位没有任何作用。
3: 在输入捕捉模式下, 大于 0011 的值会导致 FIFO 缓冲区发生溢出。

寄存器 12-2: CCPxCON2: 捕捉 / 比较 / PWMx 控制 2 寄存器 (续)

- bit 14 **ASDGM**: CCPx 自动关断门控模式使能位
1 = 等到下一次时基复位或计满返回时才发生关断
0 = 立即发生关断事件
- bit 13 **未实现**: 读为 0
- bit 12 **SSDG**: CCPx 软件关断 / 门控控制位
1 = 手动强制自动关断、定时器时钟门控或输入捕捉信号门控事件 (ASDGM 位的设置仍然适用)
0 = 模块正常工作
- bit 11-8 **未实现**: 读为 0
- bit 7-0 **ASDG<7:0>**: CCPx 自动关断 / 门控源使能位
1xxx xxxx = 自动关断由 OCFB 引脚 (可重映射) 控制
x1xx xxxx = 自动关断由 OCFA 引脚 (可重映射) 控制
xx1x xxxx = 对于 MCCP1/SCCP2, 自动关断由 CLC1 控制, 对于 SCCP3, 由 CLC2 控制
xxx1 xxxx = 对于 MCCP1, 自动关断由 SCCP2 输出控制, 对于 SCCP2/SCCP3, 由 MCCP1 控制
xxxx 1xxx = 对于 MCCP1/SCCP2, 自动关断由 SCCP3 输出控制, 对于 SCCP3, 由 SCCP2 控制
xxxx x1xx = 保留
xxxx xx1x = 自动关断由比较器 2 控制
xxxx xxx1 = 自动关断由比较器 1 控制

注 1: OCFEN 至 OCBEN (bit<29:25>) 仅在 MCCP 模块中实现。

PIC32MM0064GPL036 系列

寄存器 12-3: CCPxCON3: 捕捉 / 比较 / PWMx 控制 3 寄存器

位范围	Bit 31/23/15/7	Bit 30/22/14/6	Bit 29/21/13/5	Bit 28/20/12/4	Bit 27/19/11/3	Bit 26/18/10/2	Bit 25/17/9/1	Bit 24/16/8/0
31:24	R/W-0	R/W-0	R/W-0	R/W-0	U-0	R/W-0	R/W-0	R/W-0
	OETRIG	OSCNT<2:0>			—	OUTM<2:0> ⁽¹⁾		
23:16	U-0	U-0	R/W-0	R/W-0	R/W-0	R/W-0	R/W-0	R/W-0
	—	—	POLACE	POLBDF ⁽¹⁾	PSSACE<1:0>		PSSBDF<1:0> ⁽¹⁾	
15:8	U-0	U-0	U-0	U-0	U-0	U-0	U-0	U-0
	—	—	—	—	—	—	—	—
7:0	U-0	U-0	R/W-0	R/W-0	R/W-0	R/W-0	R/W-0	R/W-0
	—	—	DT<5:0> ⁽¹⁾					

图注:

R = 可读位

W = 可写位

U = 未实现位, 读为 0

-n = POR 时的值

1 = 置 1

0 = 清零

x = 未知

bit 31 **OETRIG:** PWM 死区选择位

1 = 对于触发模式 (TRIGEN = 1), 只有触发之后模块才会驱动已使能的输出引脚
0 = 正常输出引脚操作

bit 30-28 **OSCNT<2:0>:** 单脉冲事件计数位

将单脉冲触发事件的持续时间额外延长 n 个时钟周期 (共 n+1 个周期)。

111 = 7 个定时器计数周期 (共 8 个周期)

110 = 6 个定时器计数周期 (共 7 个周期)

101 = 5 个定时器计数周期 (共 6 个周期)

100 = 4 个定时器计数周期 (共 5 个周期)

011 = 3 个定时器计数周期 (共 4 个周期)

010 = 2 个定时器计数周期 (共 3 个周期)

001 = 1 个定时器计数周期 (共 2 个周期)

000 = 不延长单脉冲触发事件 (事件需要 1 个定时器计数周期)

bit 27 **未实现:** 读为 0

bit 26-24 **OUTM<2:0>:** PWMx 输出模式控制位⁽¹⁾

111 = 保留

110 = 输出扫描模式

101 = 有刷直流输出模式, 正向

100 = 有刷直流输出模式, 反向

011 = 保留

010 = 半桥输出模式

001 = 推挽输出模式

000 = 可转向单输出模式

bit 23-22 **未实现:** 读为 0

bit 21 **POLACE:** CCPx 输出引脚 OCxA、OCxC 和 OCxE 极性控制位

1 = 输出引脚极性为低电平有效

0 = 输出引脚极性为高电平有效

bit 20 **POLBDF:** CCPx 输出引脚 OCxB、OCxD 和 OCxF 极性控制位⁽¹⁾

1 = 输出引脚极性为低电平有效

0 = 输出引脚极性为高电平有效

bit 19-18 **PSSACE<1:0>:** PWMx 输出引脚 OCxA、OCxC 和 OCxE 关断状态控制位

11 = 引脚在发生关断事件时驱动为有效

10 = 引脚在发生关断事件时驱动为无效

0x = 引脚在发生关断事件时处于高阻态

注 1: 这些位仅在 MCCP 模块中实现。

寄存器 12-3: CCPxCON3: 捕捉 / 比较 / PWMx 控制 3 寄存器 (续)

- bit 17-16 **PSSBDF<1:0>**: PWMx 输出引脚 OCxB、OCxD 和 OCxF 关断状态控制位 ⁽¹⁾
11 = 引脚在发生关断事件时驱动为有效
10 = 引脚在发生关断事件时驱动为无效
0x = 引脚在发生关断事件时处于高阻态
- bit 15-6 **未实现**: 读为 0
- bit 5-0 **DT<5:0>**: PWM 死区选择位 ⁽¹⁾
111111 = 在互补输出信号之间插入 63 个死区延时周期
111110 = 在互补输出信号之间插入 62 个死区延时周期
...
000010 = 在互补输出信号之间插入 2 个死区延时周期
000001 = 在互补输出信号之间插入 1 个死区延时周期
000000 = 禁止死区逻辑

注 1: 这些位仅在 MCCP 模块中实现。

PIC32MM0064GPL036 系列

寄存器 12-4: CCPxSTAT: 捕捉 / 比较 / PWMx 状态寄存器

位范围	Bit 31/23/15/7	Bit 30/22/14/6	Bit 29/21/13/5	Bit 28/20/12/4	Bit 27/19/11/3	Bit 26/18/10/2	Bit 25/17/9/1	Bit 24/16/8/0
31:24	U-0	U-0	U-0	U-0	U-0	U-0	U-0	U-0
	—	—	—	—	—	—	—	—
23:16	U-0	U-0	U-0	R-0	R-0	R-0	R-0	R-0
	—	—	—	PRLWIP	TMRHWIP	TMRLWIP	RBWIP	RAWIP
15:8	U-0	U-0	U-0	U-0	U-0	R/C-0	U-0	U-0
	—	—	—	—	—	ICGARM ⁽¹⁾	—	—
7:0	R-0	W1-0	W1-0	R/C-0	R/C-0	R/C-0	R/C-0	R/C-0
	CCPTRIG	TRSET	TRCLR	ASEVT	SCEVT	ICDIS	ICOV	ICBNE

图注: C = 可清零位
R = 可读位 W = 可写位 U = 未实现位, 读为 0
-n = POR 时的值 1 = 置 1 0 = 清零 x = 未知

- bit 31-21 **未实现:** 读为 0
- bit 20 **PRLWIP:** CCPxPRL 写进度状态位
1 = 正在使用缓冲内容更新 CCPxPRL 寄存器
0 = 未在更新 CCPxPRL 寄存器
- bit 19 **TMRHWIP:** CCPxTMRH 写进度状态位
1 = 正在使用缓冲内容更新 CCPxTMRH 寄存器
0 = 未在更新 CCPxTMRH 寄存器
- bit 18 **TMRLWIP:** CCPxTMRL 写进度状态位
1 = 正在使用缓冲内容更新 CCPxTMRL 寄存器
0 = 未在更新 CCPxTMRL 寄存器
- bit 17 **RBWIP:** CCPxRB 写进度状态位
1 = 正在使用缓冲内容更新 CCPxRB 寄存器
0 = 未在更新 CCPxRB 寄存器
- bit 16 **RAWIP:** CCPxRA 写进度状态位
1 = 正在使用缓冲内容更新 CCPxRA 寄存器
0 = 未在更新 CCPxRA 寄存器
- bit 15-11 **未实现:** 读为 0
- bit 10 **ICGARM:** 输入捕捉门控激活位 ⁽¹⁾
向该单元写入 1 会激活输入捕捉门控逻辑, 在 ICGSM<1:0> = 01 或 10 时产生单脉冲门控事件。该位单元读为 0。
- bit 9-8 **未实现:** 读为 0
- bit 7 **CCPTRIG:** CCPx 触发状态位
1 = 定时器已触发, 并且正在运行 (通过硬件或写入 TRSET 置 1)
0 = 定时器未触发, 并保持复位状态 (通过写入 TRCLR 清零)
- bit 6 **TRSET:** CCPx 触发置 1 请求位
在 TRIGEN = 1 时, 向该单元写入 1 可触发定时器 (该单元总是读为 0)。
- bit 5 **TRCLR:** CCPx 触发清零请求位
在 TRIGEN = 1 时, 向该单元写入 1 可取消定时器触发 (该单元总是读为 0)。
- bit 4 **ASEVT:** CCPx 自动关断事件状态 / 控制位
1 = 关断事件正在进行中; CCPx 输出处于关断状态
0 = CCPx 输出正常工作

注 1: 它不是一个物理位单元, 总是读为 0。写入 1 会启动硬件事件。

寄存器 12-4: CCPxSTAT: 捕捉 / 比较 / PWMx 状态寄存器 (续)

- bit 3 **SCEVT:** 单边沿比较事件状态位
1 = 发生了单边沿比较事件
0 = 未发生单边沿比较事件
- bit 2 **ICDIS:** 输入捕捉禁止位
1 = 输入捕捉引脚上的事件不产生捕捉事件
0 = 输入捕捉引脚上的事件产生捕捉事件
- bit 1 **ICOV:** 输入捕捉缓冲区溢出状态位
1 = 输入捕捉 FIFO 缓冲区已溢出
0 = 输入捕捉 FIFO 缓冲区未溢出
- bit 0 **ICBNE:** 输入捕捉缓冲区状态位
1 = 输入捕捉缓冲区具有可用数据
0 = 输入捕捉缓冲区为空

注 1: 它不是一个物理位单元，总是读为 0。写入 1 会启动硬件事件。

PIC32MM0064GPL036 系列

注:

13.0 串行外设接口 (SPI) 和 INTER-IC SOUND (I²S)

注： 本数据手册总结了PIC32MM0064GPL036系列器件的特性。但是不应把本数据手册当作无所不包的参考资料来使用。如需了解本数据手册的补充信息，请参见《PIC32系列参考手册》的第23章“串行外设接口 (SPI)” (DS61106)，该文档可从Microchip网站 (www.microchip.com/PIC32) 获取。本数据手册中的信息取代FRM中的信息。

SPI/I²S 模块是用于与外设、其他单片机器件和数字音频器件通信的同步串行接口。这些外设器件可以是串行

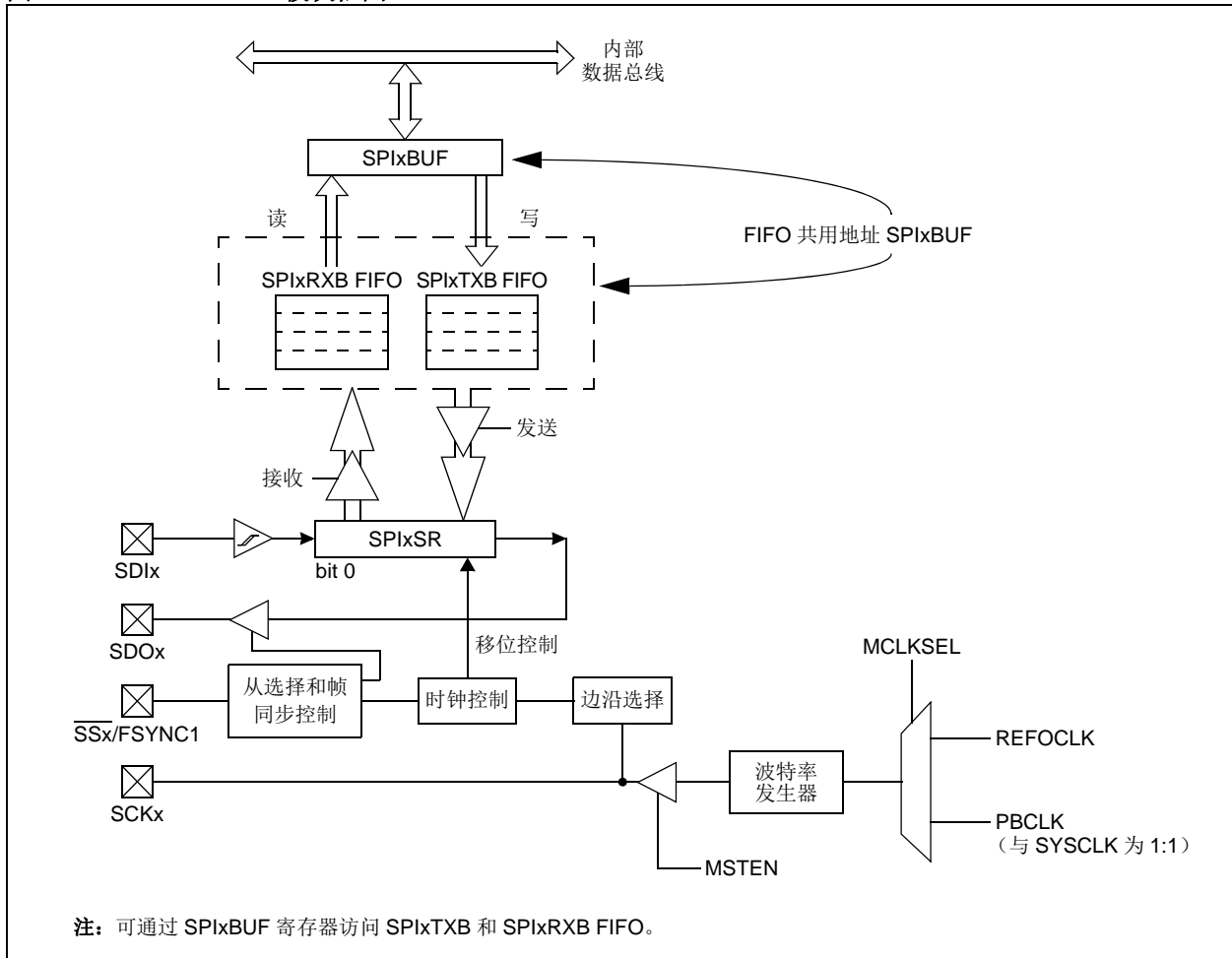
EEPROM、移位寄存器、显示驱动器、模数转换器 (ADC) 等。

SPI/I²S 模块与 Motorola® 的 SPI 和 SIOP 接口兼容。

以下是 SPI 模块的一些主要特性：

- 支持主 / 从模式
- 4 种不同的时钟格式
- 支持增强型帧 SPI 协议
- 用户可配置的 8 位、16 位和 32 位数据宽度
- 用于收发数据的独立 SPI FIFO 缓冲区
 - FIFO 缓冲区用作 4/8/16 级深 FIFO (基于 32/16/8 位数据宽度)
- 针对每个 8 位、16 位和 32 位数据传输的可编程中断事件
- 可在休眠和空闲模式下继续工作
- 支持音频编解码器：
 - I²S 协议
 - 左对齐
 - 右对齐
 - PCM

图 13-1: SPI/I²S 模块框图



13.1 SPI 控制寄存器

表 13-1: SPI1 和 SPI2 寄存器映射

虚拟地址 (BF80_#)	寄存器 名称 ⁽¹⁾	位范围	Bit												
			31/15	30/14	29/13	28/12	27/11	26/10	25/9	24/8	23/7	22/6	21/5	20/4	19/3
8080	SPI1CON	31:16	FRMEN	FRMSYNC	FRMPOL	MSEN	FRMSYPW	FRMCNT<2:0>			MCLKSEL	—	—	—	—
		15:0	ON	—	SIDL	DISSDO	MODE32	MODE16	SMP	CKE	SSEN	CKP	MSTEN	DISSDI	STXISEL
8090	SPI1STAT	31:16	—	—	—	RXBUFELM<4:0>					—	—	—	TXBU	
		15:0	—	—	—	FRMERR	SPIBUSY	—	—	SPITUR	SRMT	SPIROV	SPIRBE	—	SPITBE
80A0	SPI1BUF	31:16	DATA<31:0>												
		15:0	DATA<31:0>												
80B0	SPI1BRG	31:16	—	—	—	—	—	—	—	—	—	—	—	—	
		15:0	—	—	—	BRG<12:0>									
80C0	SPI1CON2	31:16	—	—	—	—	—	—	—	—	—	—	—	—	
		15:0	SPISGNEXT	—	—	FRMERREN	SPIROVEN	SPITUREN	IGNROV	IGNTUR	AUDEN	—	—	—	AUDMONO
8100	SPI2CON	31:16	FRMEN	FRMSYNC	FRMPOL	MSEN	FRMSYPW	FRMCNT<2:0>			MCLKSEL	—	—	—	—
		15:0	ON	—	SIDL	DISSDO	MODE32	MODE16	SMP	CKE	SSEN	CKP	MSTEN	DISSDI	STXISEL
8110	SPI2STAT	31:16	—	—	—	RXBUFELM<4:0>					—	—	—	TXBU	
		15:0	—	—	—	FRMERR	SPIBUSY	—	—	SPITUR	SRMT	SPIROV	SPIRBE	—	SPITBE
8120	SPI2BUF	31:16	DATA<31:0>												
		15:0	DATA<31:0>												
8130	SPI2BRG	31:16	—	—	—	—	—	—	—	—	—	—	—	—	
		15:0	—	—	—	BRG<12:0>									
8140	SPI2CON2	31:16	—	—	—	—	—	—	—	—	—	—	—	—	
		15:0	SPISGNEXT	—	—	FRMERREN	SPIROVEN	SPITUREN	IGNROV	IGNTUR	AUDEN	—	—	—	AUDMONO

图注: — = 未实现, 读为 0。复位值用十六进制显示。

注 1: 此表中的所有寄存器 (SPIxBUF 除外) 在其虚拟地址处有对应的 CLR、SET 和 INV 寄存器且偏移量分别为 0x4、0x8 和 0xC。

寄存器 13-1: SPIxCON: SPIx 控制寄存器

位范围	Bit 31/23/15/7	Bit 30/22/14/6	Bit 29/21/13/5	Bit 28/20/12/4	Bit 27/19/11/3	Bit 26/18/10/2	Bit 25/17/9/1	Bit 24/16/8/0
31:24	R/W-0	R/W-0	R/W-0	R/W-0	R/W-0	R/W-0	R/W-0	R/W-0
	FRMEN	FRMSYNC	FRMPOL	MSEN	FRMSYPW	FRMCNT<2:0>		
23:16	R/W-0	U-0	U-0	U-0	U-0	U-0	R/W-0	R/W-0
	MCLKSEL ⁽¹⁾	—	—	—	—	—	SPIFE	ENHBUF ⁽¹⁾
15:8	R/W-0	U-0	R/W-0	R/W-0	R/W-0	R/W-0	R/W-0	R/W-0
	ON	—	SIDL	DISSDO ⁽⁴⁾	MODE32	MODE16	SMP	CKE ⁽²⁾
7:0	R/W-0	R/W-0	R/W-0	R/W-0	R/W-0	R/W-0	R/W-0	R/W-0
	SSEN	CKP ⁽³⁾	MSTEN	DISSDI ⁽⁴⁾	STXISEL<1:0>		SRXISEL<1:0>	

图注:

R = 可读位

W = 可写位

U = 未实现位, 读为 0

-n = POR 时的值

1 = 置 1

0 = 清零

x = 未知

bit 31 **FRMEN:** 帧 SPI 支持位

1 = 使能帧 SPI 支持 (\overline{SSx} 引脚用作 FSYNC1 输入 / 输出)

0 = 禁止帧 SPI 支持

bit 30 **FRMSYNC:** \overline{SSx} 引脚上的帧同步脉冲方向控制位 (仅限帧 SPI 模式)

1 = 帧同步脉冲输入 (从模式)

0 = 帧同步脉冲输出 (主模式)

bit 29 **FRMPOL:** 帧同步极性位 (仅限帧 SPI 模式)

1 = 帧脉冲高电平有效

0 = 帧脉冲低电平有效

bit 28 **MSEN:** 主模式从选择使能位

1 = 使能从选择 SPI 支持; 在主模式下, 在发送期间自动驱动 \overline{SSx} 引脚, 其极性由 FRMPOL 位决定

0 = 禁止从选择 SPI 支持

bit 27 **FRMSYPW:** 帧同步脉冲宽度位

1 = 帧同步脉冲为一个字符宽

0 = 帧同步脉冲为一个时钟宽

bit 26-24 **FRMCNT<2:0>:** 帧同步脉冲计数器位

控制每个脉冲发送的数据字符数。此位仅在帧模式下有效。

111 = 保留

110 = 保留

101 = 每 32 个数据字符产生一个帧同步脉冲

100 = 每 16 个数据字符产生一个帧同步脉冲

011 = 每 8 个数据字符产生一个帧同步脉冲

010 = 每 4 个数据字符产生一个帧同步脉冲

001 = 每 2 个数据字符产生一个帧同步脉冲

000 = 每个数据字符产生一个帧同步脉冲

注 1: 仅当 ON 位 = 0 时才能写这些位。关于最大时钟频率要求, 请参见第 26.0 节“电气特性”。

2: 在帧 SPI 模式下不使用此位。在帧 SPI 模式 (FRMEN = 1) 下, 用户应将该位编程为 0。

3: 当 AUDEN = 1 时, SPI/I²S 模块按照 CKP 位等于 1 的情况运行, 而不管 CKP 位的实际值为何。

4: 这些位是为传统兼容性保留的, 在这些器件上已经被 PPS 功能取代 (更多信息, 请参见第 9.8 节“外设引脚选择 (PPS)”)。

PIC32MM0064GPL036 系列

寄存器 13-1: SPIxCON: SPIx 控制寄存器 (续)

- bit 23 **MCLKSEL**: 主时钟使能位⁽¹⁾
1 = 波特率发生器使用 REFCLKO
0 = 波特率发生器使用 PBCLK (与 SYSCLK 为 1:1)
- bit 22-18 **未实现**: 读为 0
- bit 17 **SPIFE**: SPIx 帧同步脉冲边沿选择位 (仅限帧 SPI 模式)
1 = 帧同步脉冲与第一个位时钟一致
0 = 帧同步脉冲比第一个位时钟超前
- bit 16 **ENHBUF**: 增强型缓冲区使能位⁽¹⁾
1 = 使能增强型缓冲区模式
0 = 禁止增强型缓冲区模式
- bit 15 **ON**: SPIx 模块使能位
1 = 使能 SPIx 模块
0 = 禁止 SPIx 模块
- bit 14 **未实现**: 读为 0
- bit 13 **SIDL**: SPIx 空闲模式停止位
1 = 当 CPU 进入空闲模式时, 停止工作
0 = 在空闲模式下继续工作
- bit 12 **DISSDO**: 禁止 SDOx 引脚位⁽⁴⁾
1 = 模块不使用 SDOx 引脚; 该引脚由关联的 PORTx 寄存器控制
0 = SDOx 引脚由模块控制
- bit 11-10 **MODE<32,16>**: 32/16/8 位通信选择位
- | 当 AUDEN = 1 时: | | |
|----------------|--------|--------------------------------|
| MODE32 | MODE16 | 通信 |
| 1 | 1 | 24 位数据、32 位 FIFO、32 位通道 /64 位帧 |
| 1 | 0 | 32 位数据、32 位 FIFO、32 位通道 /64 位帧 |
| 0 | 1 | 16 位数据、16 位 FIFO、32 位通道 /64 位帧 |
| 0 | 0 | 16 位数据、16 位 FIFO、16 位通道 /32 位帧 |
-
- | 当 AUDEN = 0 时: | | |
|----------------|--------|------|
| MODE32 | MODE16 | 通信 |
| 1 | x | 32 位 |
| 0 | 1 | 16 位 |
| 0 | 0 | 8 位 |
- bit 9 **SMP**: SPIx 数据输入采样阶段位
- 主模式 (MSTEN = 1):
1 = 在数据输出时间的末尾采样输入数据
0 = 在数据输出时间的中间采样输入数据
- 从模式 (MSTEN = 0):
当 SPIx 在从模式下工作时, 将忽略 SMP 值。该模块总是使用 SMP = 0。
- bit 8 **CKE**: SPIx 时钟边沿选择位⁽²⁾
1 = 串行输出数据在时钟由有效状态变为空闲状态时改变 (见 CKP 位)
0 = 串行输出数据在时钟由空闲状态变为有效状态时改变 (见 CKP 位)

- 注 1: 仅当 ON 位 = 0 时才能写这些位。关于最大时钟频率要求, 请参见第 26.0 节“电气特性”。
- 2: 在帧 SPI 模式下不使用此位。在帧 SPI 模式 (FRMEN = 1) 下, 用户应将该位编程为 0。
- 3: 当 AUDEN = 1 时, SPI/I²S 模块按照 CKP 位等于 1 的情况运行, 而不管 CKP 位的实际值为何。
- 4: 这些位是为传统兼容性保留的, 在这些器件上已经被 PPS 功能取代 (更多信息, 请参见第 9.8 节“外设引脚选择 (PPS)”)。

寄存器 13-1: SPIxCON: SPIx 控制寄存器 (续)

- bit 7 **SSEN**: 从选择使能 (从模式) 位
1 = \overline{SSx} 引脚用于从模式
0 = \overline{SSx} 引脚不用于从模式, 引脚由端口功能控制
- bit 6 **CKP**: 时钟极性选择位 ⁽³⁾
1 = 时钟信号空闲状态为高电平; 有效状态为低电平
0 = 时钟信号空闲状态为低电平; 有效状态为高电平
- bit 5 **MSTEN**: 主模式使能位
1 = 主模式
0 = 从模式
- bit 4 **DISSDI**: 禁止 SDIx 位 ⁽⁴⁾
1 = SDIx 引脚不由 SPIx 模块使用 (引脚由端口功能控制)
0 = SDIx 引脚由 SPIx 模块控制
- bit 3-2 **STXISEL<1:0>**: SPIx 发送缓冲区空中断模式位
11 = 缓冲区未满 (有一个或多个空元素) 时产生中断
10 = 缓冲区有一半或更多元素为空时产生中断
01 = 缓冲区完全空时产生中断
00 = 最后一个传输数据移出 SPIxSR 且发送操作完成时产生中断
- bit 1-0 **SRXISEL<1:0>**: SPIx 接收缓冲区满中断模式位
11 = 缓冲区满时产生中断
10 = 缓冲区有一半或更多元素满时产生中断
01 = 缓冲区非空时产生中断
00 = 读取接收缓冲区中最后一个字 (即, 缓冲区为空) 时产生中断

- 注 1:** 仅当 ON 位 = 0 时才能写这些位。关于最大时钟频率要求, 请参见第 26.0 节 “电气特性”。
- 2:** 在帧 SPI 模式下不使用此位。在帧 SPI 模式 (FRMEN = 1) 下, 用户应将该位编程为 0。
- 3:** 当 AUDEN = 1 时, SPI/I²S 模块按照 CKP 位等于 1 的情况运行, 而不管 CKP 位的实际值为何。
- 4:** 这些位是为传统兼容性保留的, 在这些器件上已经被 PPS 功能取代 (更多信息, 请参见第 9.8 节 “外设引脚选择 (PPS)”)。

PIC32MM0064GPL036 系列

寄存器 13-2: SPIxCON2: SPIx 控制寄存器 2

位范围	Bit 31/23/15/7	Bit 30/22/14/6	Bit 29/21/13/5	Bit 28/20/12/4	Bit 27/19/11/3	Bit 26/18/10/2	Bit 25/17/9/1	Bit 24/16/8/0
31:24	U-0	U-0	U-0	U-0	U-0	U-0	U-0	U-0
	—	—	—	—	—	—	—	—
23:16	U-0	U-0	U-0	U-0	U-0	U-0	U-0	U-0
	—	—	—	—	—	—	—	—
15:8	R/W-0	U-0	U-0	R/W-0	R/W-0	R/W-0	R/W-0	R/W-0
	SPISGNEXT	—	—	FRMERREN	SPIROVEN	SPITUREN	IGNROV	IGNTUR
7:0	R/W-0	U-0	U-0	U-0	R/W-0	U-0	R/W-0	R/W-0
	AUDEN ⁽¹⁾	—	—	—	AUDMONO ^(1,2)	—	AUDMOD<1:0> ^(1,2)	

图注:

R = 可读位

W = 可写位

U = 未实现位, 读为 0

-n = POR 时的值

1 = 置 1

0 = 清零

x = 未知

bit 31-16 **未实现:** 读为 0

bit 15 **SPISGNEXT:** SPIx 对从接收 FIFO 中读到的数据进行符号扩展位

1 = 对接收 FIFO 中的数据进行符号扩展

0 = 不对接收 FIFO 中的数据进行符号扩展

bit 14-13 **未实现:** 读为 0

bit 12 **FRMERREN:** 允许通过 FRMERR 产生中断事件位

1 = 帧错误溢出产生错误事件

0 = 帧错误不产生错误事件

bit 11 **SPIROVEN:** 允许通过 SPIROV 产生中断事件位

1 = 接收溢出 (ROV) 产生错误事件

0 = 接收溢出不产生错误事件

bit 10 **SPITUREN:** 允许通过 SPITUR 产生中断事件位

1 = 发送数据不足 (TUR) 产生错误事件

0 = 发送数据不足不产生错误事件

bit 9 **IGNROV:** 忽略接收溢出 (ROV) 位 (仅针对音频数据发送)

1 = ROV 不是关键错误; 在 ROV 期间, FIFO 中的数据不会被接收数据覆盖

0 = ROV 是关键错误, 会停止 SPIx 操作

bit 8 **IGNTUR:** 忽略发送数据不足 (TUR) 位 (仅针对音频数据发送)

1 = TUR 不是关键错误, 在 SPIxTXB 不为空之前将一直发送零

0 = TUR 是关键错误, 会停止 SPIx 操作

bit 7 **AUDEN:** 使能音频编解码器支持位⁽¹⁾

1 = 使能音频协议

0 = 禁止音频协议

bit 6-4 **未实现:** 读为 0

bit 3 **AUDMONO:** 发送音频数据格式位^(1,2)

1 = 音频数据为单声道 (每个数据字在左右声道同时发送)

0 = 音频数据为立体声

bit 2 **未实现:** 读为 0

bit 1-0 **AUDMOD<1:0>:** 音频协议模式位^(1,2)

11 = PCM/DSP 模式

10 = 右对齐模式

01 = 左对齐模式

00 = I²S 模式

注 1: 仅当 ON 位 = 0 时才能写此位。

注 2: 这些位仅在 AUDEN = 1 时有效。

寄存器 13-3: SPIxSTAT: SPIx 状态寄存器

位范围	Bit 31/23/15/7	Bit 30/22/14/6	Bit 29/21/13/5	Bit 28/20/12/4	Bit 27/19/11/3	Bit 26/18/10/2	Bit 25/17/9/1	Bit 24/16/8/0
31:24	U-0	U-0	U-0	R-0	R-0	R-0	R-0	R-0
	—	—	—	RXBUFELM<4:0>				
23:16	U-0	U-0	U-0	R-0	R-0	R-0	R-0	R-0
	—	—	—	TXBUFELM<4:0>				
15:8	U-0	U-0	U-0	R/C-0, HS	R-0	U-0	U-0	R-0
	—	—	—	FRMERR	SPIBUSY	—	—	SPITUR
7:0	R-0	R/W-0	R-0	U-0	R-1	U-0	R-0	R-0
	SRMT	SPIROV	SPIRBE	—	SPITBE	—	SPITBF	SPIRBF

图注:	C = 可清零位	HS = 硬件置 1 位
R = 可读位	W = 可写位	U = 未实现位, 读为 0
-n = POR 时的值	1 = 置 1	0 = 清零 x = 未知

- bit 31-29 **未实现:** 读为 0
- bit 28-24 **RXBUFELM<4:0>:** 接收缓冲区元素计数位 (仅当 ENHBUF = 1 时有效)
- bit 23-21 **未实现:** 读为 0
- bit 20-16 **TXBUFELM<4:0>:** 发送缓冲区元素计数位 (仅当 ENHBUF = 1 时有效)
- bit 15-13 **未实现:** 读为 0
- bit 12 **FRMERR:** SPIx 帧错误状态位
 - 1 = 检测到帧错误
 - 0 = 未检测到帧错误
 - 仅当 FRMEN = 1 时此位才有效。
- bit 11 **SPIBUSY:** SPIx 活动状态位
 - 1 = SPIx 外设当前正忙于处理一些事务
 - 0 = SPIx 外设当前空闲
- bit 10-9 **未实现:** 读为 0
- bit 8 **SPITUR:** SPIx 发送数据不足 (TUR) 位
 - 1 = 发送缓冲区遇到数据不足状况
 - 0 = 发送缓冲区未遇到数据不足状况
 - 此位仅在帧同步模式下有效; 数据不足状况必须通过禁止 / 重新使能该模块来清除。
- bit 7 **SRMT:** 移位寄存器空位 (仅当 ENHBUF = 1 时有效)
 - 1 = SPIx 移位寄存器为空
 - 0 = SPIx 移位寄存器非空
- bit 6 **SPIROV:** SPIx 接收溢出 (ROV) 标志位
 - 1 = 新数据已完全接收并丢弃; 在此之前用户软件还未读先前保存在 SPIxBUF 寄存器中的数据
 - 0 = 未发生溢出
 - 此位用硬件置 1; 它只能用软件清零 (= 0)。
- bit 5 **SPIRBE:** SPIx 接收 FIFO 空位 (仅当 ENHBUF = 1 时有效)
 - 1 = 接收 FIFO 为空 (CPU 读指针 (CRPTR) = SPI 写指针 (SWPTR))
 - 0 = 接收 FIFO 非空 (CRPTR ≠ SWPTR)
- bit 4 **未实现:** 读为 0

PIC32MM0064GPL036 系列

寄存器 13-3: SPIxSTAT: SPIx 状态寄存器 (续)

- bit 3 **SPITBE:** SPIx 发送缓冲区空状态位
1 = 发送缓冲区 SPIxTXB 为空
0 = 发送缓冲区 SPIxTXB 非空
当 SPIx 将数据从 SPIxTXB 传输到 SPIxSR 时, 该位由硬件自动置 1。当写 SPIxBUF 来装载 SPIxTXB 时, 该位由硬件自动清零。
- bit 2 **未实现:** 读为 0
- bit 1 **SPITBF:** SPIx 发送缓冲区满状态位
1 = 发送尚未开始, SPIxTXB 为满
0 = 发送缓冲区未满
标准缓冲区模式:
当内核通过写 SPIxBUF 地址单元装载 SPIxTXB 时, 该位由硬件自动置 1。当 SPIx 模块将数据从 SPIxTXB 传输到 SPIxSR 时, 该位由硬件自动清零。
增强型缓冲区模式:
当 CPU 写指针 (CWPTR) + 1 = SPI 读取指针 (SRPTR) 时置 1; 否则清零。
- bit 0 **SPIRBF:** SPIx 接收缓冲区满状态位
1 = 接收缓冲区 SPIxRXB 已满
0 = 接收缓冲区 SPIxRXB 未满
标准缓冲区模式:
当 SPIx 模块将数据从 SPIxSR 传输到 SPIxRXB 时, 该位由硬件自动置 1。当从 SPIxBUF 读取数据来读 SPIxRXB 时, 该位由硬件自动清零。
增强型缓冲区模式:
当 SWPTR + 1 = CRPTR 时置 1; 否则清零。

14.0 通用异步收发器 (UART)

注： 本数据手册总结了PIC32MM0064GPL036系列器件的特性。但是不应把本数据手册当作无所不包的参考资料来使用。如需了解本数据手册的补充信息，请参见《PIC32系列参考手册》的**第21章“UART”** (DS61107)，该文档可从Microchip网站 (www.microchip.com/PIC32) 获取。本数据手册中的信息取代FRM中的信息。

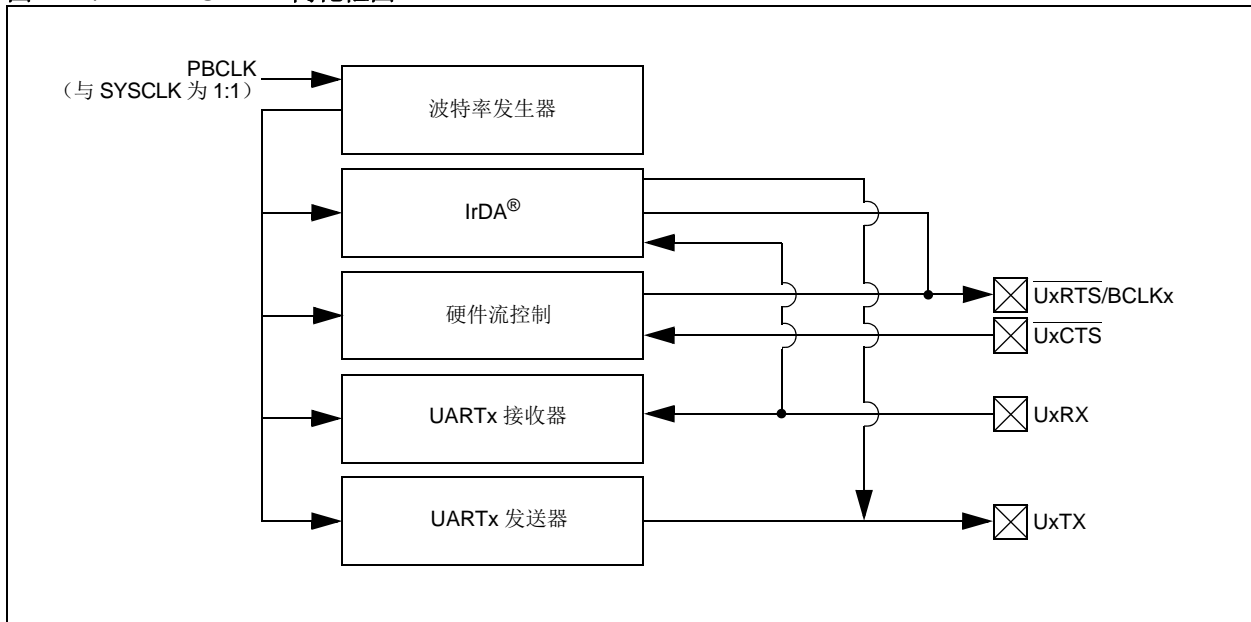
通用异步收发器 (Universal Asynchronous Receiver Transmitter, UART) 模块是 PIC32MM0064GPL036 系列器件提供的串行 I/O 模块之一。UART 是全双工异步通信通道，可通过协议 (例如 RS-232、RS-485、LIN/J2602 和 IrDA[®]) 与外设器件和个人计算机通信。该模块还通过 UxCTS 和 UxRTS 引脚支持硬件流控制选项，并包括 IrDA 编码器和解码器。

UART 模块的主要特性包括：

- 全双工 8 位或 9 位数据发送
- 偶校验、奇校验或无奇偶校验选项 (对于 8 位数据)
- 一个或两个停止位
- 硬件自动波特率特性
- 硬件流控制选项
- 完全集成的波特率发生器 (Baud Rate Generator, BRG)，具有 16 位预分频器
- 在 25 MHz 时，波特率范围为 47.7 bps 至 6.26 Mbps
- 8 级深先进先出 (First-In-First-Out, FIFO) 发送数据缓冲区
- 8 级深 FIFO 接收数据缓冲区
- 奇偶校验、帧和缓冲区溢出错误检测
- 支持仅在地址检测时中断 (第 9 位 = 1)
- 独立的发送和接收中断
- 用于诊断支持的环回模式
- LIN/J2602 协议支持
- IrDA 编码器和解码器，具有用于支持外部 IrDA 编码器 / 解码器的 16 倍波特率时钟输出
- 支持独立的 UART 波特率时钟输入
- 即使存在接收溢出 (ROV) 状况也能继续运行
- 能在休眠模式下运行和接收数据

图 14-1 给出了 UART 模块的简化框图。

图 14-1: UARTx 简化框图



14.1 UART 控制寄存器

表 14-1: UART1 和 UART2 寄存器映射

虚拟地址 (BF80_#)	寄存器 名称	位范围	Bit													
			31/15	30/14	29/13	28/12	27/11	26/10	25/9	24/8	23/7	22/6	21/5	20/4	19/3	18/2
0600	U1MODE ⁽¹⁾	31:16	—	—	—	—	—	—	—	—	SLPEN	ACTIVE	—	—	—	CL
		15:0	ON	—	SIDL	IREN	RTSMD	—	UEN<1:0>	WAKE	LPBACK	ABAUD	RXINV	BRGH	PD	
0610	U1STA ⁽¹⁾	31:16	UART1 MASK<7:0>							UART1 ADDR<7:0>						
		15:0	UTXISEL<1:0>	UTXINV	URXEN	UTXBRK	UTXEN	UTXBF	TRMT	URXISEL<1:0>	ADDEN	RIDLE	PERR	FER		
0620	U1TXREG	31:16	—	—	—	—	—	—	—	—	—	—	—	—	—	—
		15:0	—	—	—	—	—	—	TX8	UART1 发送寄存器						
0630	U1RXREG	31:16	—	—	—	—	—	—	—	—	—	—	—	—	—	—
		15:0	—	—	—	—	—	—	RX8	UART1 接收寄存器						
0640	U1BRG ⁽¹⁾	31:16	—	—	—	—	—	—	—	—	—	—	—	—	—	—
		15:0	波特率发生器预分频器													
0680	U2MODE ⁽¹⁾	31:16	—	—	—	—	—	—	—	—	SLPEN	ACTIVE	—	—	—	CL
		15:0	ON	—	SIDL	IREN	RTSMD	—	UEN<1:0>	WAKE	LPBACK	ABAUD	RXINV	BRGH	PD	
0690	U2STA ⁽¹⁾	31:16	UART2 MASK<7:0>							UART2 ADDR<7:0>						
		15:0	UTXISEL<1:0>	UTXINV	URXEN	UTXBRK	UTXEN	UTXBF	TRMT	URXISEL<1:0>	ADDEN	RIDLE	PERR	FER		
06A0	U2TXREG	31:16	—	—	—	—	—	—	—	—	—	—	—	—	—	—
		15:0	—	—	—	—	—	—	TX8	UART2 发送寄存器						
06B0	U2RXREG	31:16	—	—	—	—	—	—	—	—	—	—	—	—	—	—
		15:0	—	—	—	—	—	—	RX8	UART2 接收寄存器						
06C0	U2BRG ⁽¹⁾	31:16	—	—	—	—	—	—	—	—	—	—	—	—	—	—
		15:0	波特率发生器预分频器													

图注: — = 未实现, 读为 0。复位值用十六进制显示。

注 1: 这些寄存器在其虚拟地址处有对应的 CLR、SET 和 INV 寄存器且偏移量分别为 0x4、0x8 和 0xC。

寄存器 14-1: UxMODE: UARTx 模式寄存器

位范围	Bit 31/23/15/7	Bit 30/22/14/6	Bit 29/21/13/5	Bit 28/20/12/4	Bit 27/19/11/3	Bit 26/18/10/2	Bit 25/17/9/1	Bit 24/16/8/0
31:24	U-0	U-0	U-0	U-0	U-0	U-0	U-0	U-0
	—	—	—	—	—	—	—	—
23:16	R/W-0	R/W-0	U-0	U-0	U-0	R/W-0	R/W-0	R/W-0
	SLPEN	ACTIVE	—	—	—	CLKSEL<1:0>		OVDIS
15:8	R/W-0	U-0	R/W-0	R/W-0	R/W-0	U-0	R/W-0	R/W-0
	ON	—	SIDL	IREN	RTSMD	—	UEN<1:0> ⁽¹⁾	
7:0	R/W-0	R/W-0	R/W-0	R/W-0	R/W-0	R/W-0	R/W-0	R/W-0
	WAKE	LPBACK	ABAUD	RXINV	BRGH	PDSEL<1:0>		STSEL

图注:

R = 可读位

W = 可写位

U = 未实现位, 读为 0

-n = POR 时的值

1 = 置 1

0 = 清零

x = 未知

bit 31-24 **未实现:** 读为 0

bit 23 **SLPEN:** 休眠期间运行使能位

1 = UARTx 时钟在休眠模式下运行

0 = UARTx 时钟在休眠模式下关闭

bit 22 **ACTIVE:** UARTx 运行状态位

1 = UARTx 处于工作状态 (不应更新 UxMODE 寄存器)

0 = UARTx 不工作 (可以更新 UxMODE 寄存器)

bit 21-19 **未实现:** 读为 0

bit 18-17 **CLKSEL<1:0>:** UARTx 时钟选择位

11 = UARTx 时钟为参考时钟输出 (REFCLKO)

10 = UARTx 时钟为 FRC 振荡器时钟

01 = UARTx 时钟为 SYSCLK

00 = UARTx 时钟为 PBCLK (与 SYSCLK 为 1:1)

bit 16 **OVDIS:** 溢出状况期间运行模式位

1 = 在检测到溢出错误 (OERR) 状况时, 移位寄存器继续运行以保持同步

0 = 在检测到溢出错误 (OERR) 状况时, 移位寄存器停止接收新数据 (传统模式)

bit 15 **ON:** UARTx 使能位

1 = 使能 UARTx; UARTx 根据 UEN<1:0> 和 UTXEN 控制位的定义控制 UARTx 引脚

0 = 禁止 UARTx; 所有 UARTx 引脚均由 PORTx、TRISx 和 LATx 寄存器中的相应位控制; UARTx 的功耗最小

bit 14 **未实现:** 读为 0

bit 13 **SIDL:** UARTx 空闲模式停止位

1 = 当器件进入空闲模式时, 停止工作

0 = 在空闲模式下继续工作

bit 12 **IREN:** IrDA[®] 编码器和解码器使能位

1 = 使能 IrDA

0 = 禁止 IrDA

注 1: 这些位是为传统兼容性保留的, 在这些器件上已经被 PPS 功能取代 (更多信息, 请参见第 9.8 节 “外设引脚选择 (PPS)”)。

PIC32MM0064GPL036 系列

寄存器 14-1: UxMODE: UARTx 模式寄存器 (续)

- bit 11 **RTSMD:** $\overline{\text{UxRTS}}$ 引脚模式选择位
1 = $\overline{\text{UxRTS}}$ 引脚处于单工模式
0 = $\overline{\text{UxRTS}}$ 引脚处于流控制模式
- bit 10 **未实现:** 读为 0
- bit 9-8 **UEN<1:0>:** UARTx 使能位 (1)
11 = 使能并使用 UxTX、UxRX 和 $\overline{\text{UxBCLK}}$ 引脚; $\overline{\text{UxCTS}}$ 引脚由 PORTx 寄存器中的相应位控制
10 = 使能并使用 UxTX、UxRX、 $\overline{\text{UxCTS}}$ 和 $\overline{\text{UxRTS}}$ 引脚
01 = 使能并使用 UxTX、UxRX 和 $\overline{\text{UxRTS}}$ 引脚; $\overline{\text{UxCTS}}$ 引脚由 PORTx 寄存器中的相应位控制
00 = 使能并使用 UxTX 和 UxRX 引脚; $\overline{\text{UxCTS}}$ 和 $\overline{\text{UxRTS/UxBCLK}}$ 引脚由 PORTx 寄存器中的相应位控制
- bit 7 **WAKE:** 在休眠模式下检测到启动位唤醒使能位
1 = 使能唤醒
0 = 禁止唤醒
- bit 6 **LPBACK:** UARTx 环回模式选择位
1 = 使能环回模式
0 = 禁止环回模式
- bit 5 **ABAUD:** 自动波特率使能位
1 = 使能对下一个字符的波特率测量 —— 需要接收同步字符 (0x55); 完成时由硬件清零
0 = 禁止波特率测量或测量已完成
- bit 4 **RXINV:** 接收极性翻转位
1 = UxRX 的空闲状态为 0
0 = UxRX 的空闲状态为 1
- bit 3 **BRGH:** 高波特率使能位
1 = 高速模式 —— 使能 4 倍波特率时钟
0 = 标准速度模式 —— 使能 16 倍波特率时钟
- bit 2-1 **PDSEL<1:0>:** 奇偶校验和数据选择位
11 = 9 位数据, 无奇偶校验
10 = 8 位数据, 奇校验
01 = 8 位数据, 偶校验
00 = 8 位数据, 无奇偶校验
- bit 0 **STSEL:** 停止选择位
1 = 2 个停止位
0 = 1 个停止位

注 1: 这些位是为传统兼容性保留的, 在这些器件上已经被 PPS 功能取代 (更多信息, 请参见第 9.8 节“外设引脚选择 (PPS)”)。

寄存器 14-2: UxSTA: UARTx 状态和控制寄存器

位范围	Bit 31/23/15/7	Bit 30/22/14/6	Bit 29/21/13/5	Bit 28/20/12/4	Bit 27/19/11/3	Bit 26/18/10/2	Bit 25/17/9/1	Bit 24/16/8/0
31:24	R/W-0	R/W-0	R/W-0	R/W-0	R/W-0	R/W-0	R/W-0	R/W-0
MASK<7:0>								
23:16	R/W-0	R/W-0	R/W-0	R/W-0	R/W-0	R/W-0	R/W-0	R/W-0
ADDR<7:0>								
15:8	R/W-0	R/W-0	R/W-0	R/W-0	R/W-0	R/W-0	R-0	R-1
	UTXISEL<1:0>		UTXINV	URXEN	UTXBRK	UTXEN	UTXBF	TRMT
7:0	R/W-0	R/W-0	R/W-0	R-1	R-0	R-0	R/W-0	R-0
	URXISEL<1:0>		ADDEN	RIDLE	PERR	FERR	OERR	URXDA

图注:

R = 可读位

W = 可写位

U = 未实现位, 读为 0

-n = POR 时的值

1 = 置 1

0 = 清零

x = 未知

bit 31-24 **MASK<7:0>**: UARTx 地址匹配掩码位

用作 ADDR<7:0> 位的掩码。

对于 MASK<x>:

1 = 使用 ADDR<x> 位来检测地址匹配

0 = 不使用 ADDR<x> 位来检测地址匹配

bit 23-16 **ADDR<7:0>**: UARTx 自动地址掩码位

当 ADDEN 位为 1 时, 该值定义用于自动地址检测的地址字符。

bit 15-14 **UTXISEL<1:0>**: UARTx 发送中断模式选择位

11 = 保留; 不使用

10 = 当发送缓冲区为空时, 产生中断并将这些位置为有效

01 = 当发送完所有字符时, 产生中断并将这些位置为有效

00 = 当发送缓冲区中至少有一个空间为空时, 产生中断并将这些位置为有效

bit 13 **UTXINV**: UARTx 发送极性翻转位

如果禁止 IrDA 模式 (即, IREN (UxMODE<12>) 为 0):

1 = UxTX 的空闲状态为 0

0 = UxTX 的空闲状态为 1

如果使能 IrDA 模式 (即, IREN (UxMODE<12>) 为 1):

1 = IrDA[®] 编码的 UxTX 空闲状态为 1

0 = IrDA 编码的 UxTX 空闲状态为 0

bit 12 **URXEN**: UARTx 接收使能位

1 = 使能 UARTx 接收器, 由 UARTx 控制 UxRX 引脚 (如果 ON = 1)

0 = 禁止 UARTx 接收器, UARTx 模块忽略 UxRX 引脚

bit 11 **UTXBRK**: UARTx 发送间隔位

1 = 在下次发送时发出间隔字符 —— 启动位, 后跟 12 个 0 位, 然后是停止位; 完成时由硬件清零

0 = 禁止或已完成间隔字符的发送

bit 10 **UTXEN**: UARTx 发送使能位

1 = 使能 UARTx 发送器, 由 UARTx 控制 UxTX 引脚 (如果 ON = 1)

0 = 禁止 UARTx 发送器, 中止所有等待的发送, 缓冲区复位

bit 9 **UTXBF**: UARTx 发送缓冲区满状态位 (只读)

1 = 发送缓冲区已满

0 = 发送缓冲区未满, 至少还可再写入一个字符

bit 8 **TRMT**: 发送移位寄存器 (TSR) 空位 (只读)

1 = 发送移位寄存器为空, 发送缓冲区为空 (上一次发送已完成)

0 = 发送移位寄存器非空, 发送正在进行或在发送缓冲区中排队

PIC32MM0064GPL036 系列

寄存器 14-2: UxSTA: UARTx 状态和控制寄存器 (续)

- bit 7-6 **URXISEL<1:0>**: UARTx 接收中断模式选择位
- 11 = 保留
 - 10 = 当接收缓冲区为 3/4 或更满时, 中断标志位置为有效
 - 01 = 当接收缓冲区为 1/2 或更满时, 中断标志位置为有效
 - 00 = 当接收缓冲区非空 (即, 至少有一个数据字符) 时, 中断标志位置为有效
- bit 5 **ADDEN**: 地址字符检测位 (接收数据的 bit 8 = 1)
- 1 = 使能地址检测模式; 如果没有选择 9 位模式, 该控制位将无效
 - 0 = 禁止地址检测模式
- bit 4 **RIDLE**: 接收器空闲位 (只读)
- 1 = 接收器空闲
 - 0 = 正在接收数据
- bit 3 **PERR**: 奇偶校验错误状态位 (只读)
- 1 = 检测到当前字符出现奇偶校验错误
 - 0 = 未检测到奇偶校验错误
- bit 2 **FERR**: 帧错误状态位 (只读)
- 1 = 检测到当前字符出现帧错误
 - 0 = 未检测到帧错误
- bit 1 **OERR**: 接收缓冲区溢出错误状态位
- 该位由硬件置 1 且只能用软件清零 (= 0)。清零先前置 1 的 OERR 位会将接收缓冲区和 RSR 复位为空状态。
- 1 = 接收缓冲区已溢出
 - 0 = 接收缓冲区未溢出
- bit 0 **URXDA**: UARTx 接收缓冲区中是否有数据标志位 (只读)
- 1 = 接收缓冲区中有数据, 至少还有一个字符可读取
 - 0 = 接收缓冲区为空

15.0 实时时钟和日历 (RTCC)

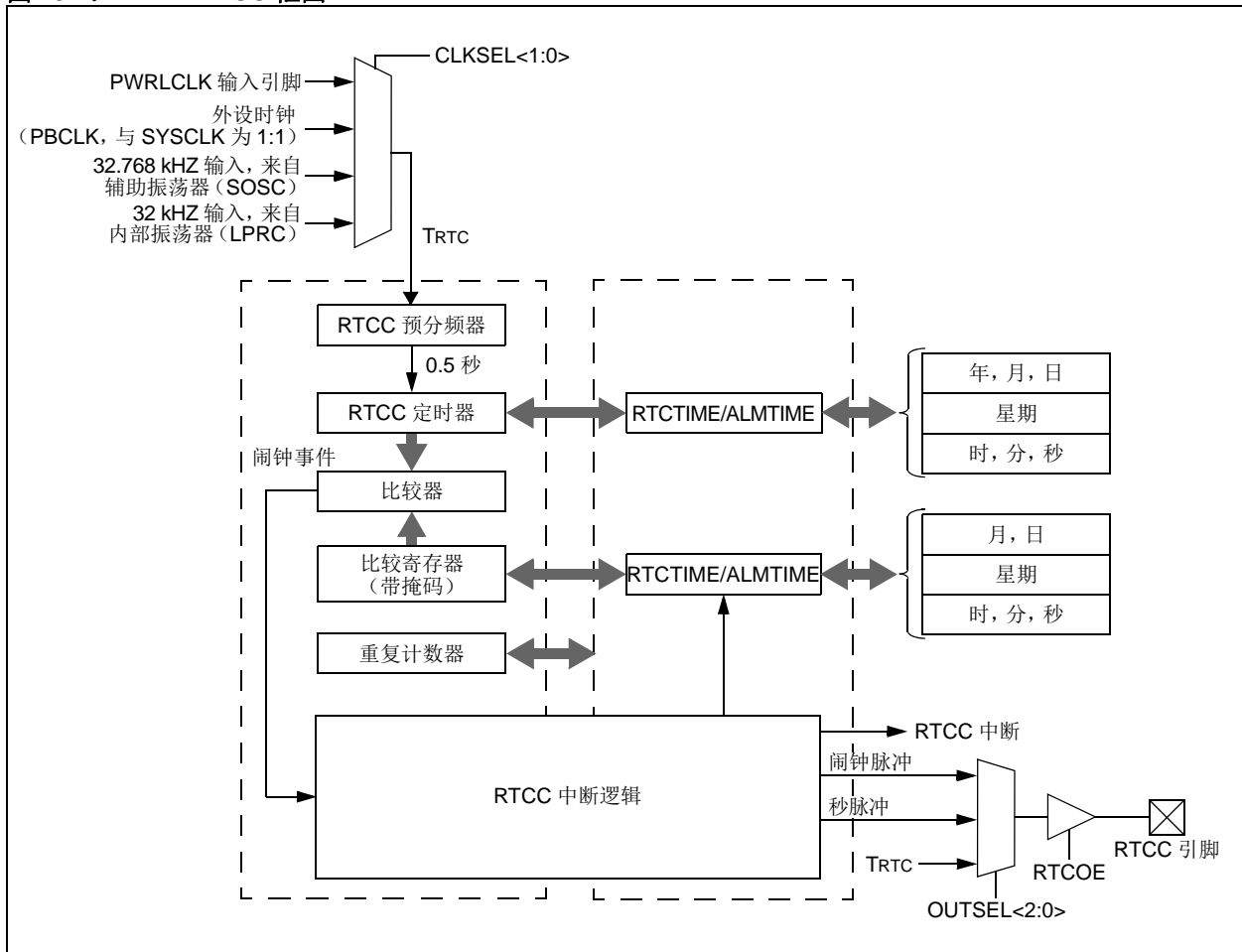
注： 本数据手册总结了PIC32MM0064GPL036系列器件的特性。但是不应把本数据手册当作无所不包的参考资料来使用。如需了解本数据手册的补充信息，请参见《PIC32系列参考手册》的第28章“具有时间标记功能的RTCC” (DS60001362)，该文档可从Microchip网站 (www.microchip.com/PIC32) 获取。本数据手册中的信息取代FRM中的信息。

RTCC 模块是为需要长时间维持精确时间的应用设计的，无需或很少需要 CPU 干预。该模块针对低功耗使用进行了优化，以便在跟踪时间的同时延长电池的使用寿命。

RTCC 模块的主要特性包括：

- 时间：时、分和秒
- 24 小时格式（军用时间）
- 可分辨 0.5 秒的时长
- 提供日历：周几、日期、月和年
- 闹钟时间间隔可配置为 0.5 秒、1 秒、10 秒、1 分钟、10 分钟、1 小时、1 天、1 周、1 个月和 1 年
- 闹钟使用递减计数器进行重复
- 可无限重复的闹钟：响铃
- 年份范围：2000 至 2099
- 闰年修正
- BCD 格式以减少固件开销
- 针对长期电池工作进行了优化
- 小数秒同步
- 用户可使用自动调节功能校准时钟晶振频率
- 使用外部 32.768 kHz 晶振、32 kHz 内部振荡器、PWRLCLK 输入引脚或外设时钟
- 闹钟脉冲、秒时钟或内部时钟在 RTCC 引脚上输出

图 15-1: RTCC 框图



15.1 RTCC 控制寄存器

表 15-1: RTCC 寄存器映射

虚拟地址 (BF80_#)	寄存器 名称 (1)	位范围	Bit													
			31/15	30/14	29/13	28/12	27/11	26/10	25/9	24/8	23/7	22/6	21/5	20/4	19/3	18/2
0000	RTCCON1	31:16	ALRMEN	CHIME	—	—	AMASK<3:0>				ALMRPT<7:0>					
		15:0	ON	—	—	—	WRLOCK	—	—	—	RTCOE	OUTSEL<2:0>		—	—	
0010	RTCCON2	31:16	DIV<15:0>													
		15:0	FDIV<4:0>				—	—	—	—	—	—	—	—	—	
0030	RTCSTAT	31:16	—	—	—	—	—	—	—	—	—	—	—	—	—	
		15:0	—	—	—	—	—	—	—	—	—	—	ALMEVT	—	—	SYNC
0040	RTCTIME	31:16	—	HRTEN<2:0>			HRONE<3:0>			—	MINTEN<2:0>			—	MIN	
		15:0	SECTEN<3:0>				SECONE<3:0>			—	—	—	—	—	—	
0050	RTCDATE	31:16	YRTEN<3:0>				YRONE<3:0>			—	—	—	MHTEN	—	MTH	
		15:0	—	—	DAYTEN<1:0>		DAYONE<3:0>			—	—	—	—	—	—	
0060	ALMTIME	31:16	—	HRTEN<2:0>			HRONE<3:0>			—	MINTEN<2:0>			—	MIN	
		15:0	SECTEN<3:0>				SECONE<3:0>			—	—	—	—	—	—	
0070	ALMDATE	31:16	—	—	—	—	—	—	—	—	—	—	—	MHTEN	—	MTH
		15:0	—	—	DAYTEN<1:0>		DAYONE<3:0>			—	—	—	—	—	—	

图注: x = 复位时的未知值; — = 未实现, 读为 0。复位值用十六进制显示。

注 1: 此表中的所有寄存器在其虚拟地址处有对应的 CLR、SET 和 INV 寄存器且偏移量分别为 0x4、0x8 和 0xC。

寄存器 15-1: RTCCON1: RTCC 控制 1 寄存器

位范围	Bit 31/23/15/7	Bit 30/22/14/6	Bit 29/21/13/5	Bit 28/20/12/4	Bit 27/19/11/3	Bit 26/18/10/2	Bit 25/17/9/1	Bit 24/16/8/0
31:24	R/W-0	R/W-0	U-0	U-0	R/W-0	R/W-0	R/W-0	R/W-0
	ALRMEN	CHIME	—	—	AMASK<3:0>			
23:16	R/W-0	R/W-0	R/W-0	R/W-0	R/W-0	R/W-0	R/W-0	R/W-0
	ALMRPT<7:0> ⁽¹⁾							
15:8	R/W-0	U-0	U-0	U-0	R/W-0	U-0	U-0	U-0
	ON	—	—	—	WRLOCK ⁽²⁾	—	—	—
7:0	R/W-0	R/W-0	R/W-0	R/W-0	U-0	U-0	U-0	U-0
	RTCOE	OUTSEL<2:0>			—	—	—	—

图注:

R = 可读位

W = 可写位

U = 未实现位, 读为 0

-n = POR 时的值

1 = 置 1

0 = 清零

x = 未知

bit 31 **ALRMEN:** 闹钟使能位

1 = 使能闹钟

0 = 禁止闹钟

bit 30 **CHIME:** 响铃使能位

1 = 使能响铃; ALMRPT<7:0> 位允许从 00 下溢到 FF

0 = 禁止响铃; ALMRPT<7:0> 到达 00 就停止

bit 29-28 **未实现:** 读为 0

bit 27-24 **AMASK<3:0>:** 闹钟掩码配置位

11xx = 保留; 不使用

101x = 保留; 不使用

1001 = 一年一次 (如果配置为 2 月 29 日, 则每 4 年一次)

1000 = 一月一次

0111 = 一周一次

0110 = 一天一次

0101 = 每小时

0100 = 每 10 分钟

0011 = 每分钟

0010 = 每 10 秒

0001 = 每秒

0000 = 每半秒

bit 23-16 **ALMRPT<7:0>:** 闹钟重复计数器值位⁽¹⁾

11111111 = 闹钟将再重复 255 次

11111110 = 闹钟将再重复 254 次

...

00000010 = 闹钟将再重复 2 次

00000001 = 闹钟将再重复 1 次

00000000 = 闹钟将不再重复

bit 15 **ON:** RTCC 使能位

1 = 使能 RTCC 并通过选定时钟源进行计数

0 = 禁止 RTCC

bit 14-12 **未实现:** 读为 0

注 1: 每当发生闹钟事件时计数器就递减 1。除非 CHIME = 1, 否则计数器不能从 00 返回到 FF。

2: 要清零该位, 需要解锁序列。详情请参见第 23.4 节“系统寄存器写保护”。

PIC32MM0064GPL036 系列

寄存器 15-1: RTCCON1: RTCC 控制 1 寄存器 (续)

- bit 11 **WRLOCK:** RTCC 寄存器写锁定位 ⁽²⁾
1 = 锁定与精确计时相关的寄存器
0 = 用户可写入与精确计时相关的寄存器
- bit 10-8 **未实现:** 读为 0
- bit 7 **RTCOE:** RTCC 输出使能位
1 = 使能 RTCC 时钟输出; 由 OUTSEL<2:0> 选择的信号送到 RTCC 引脚上
0 = 禁止 RTCC 时钟输出
- bit 6-4 **OUTSEL<2:0>:** RTCC 信号输出选择位
111 = 保留
...
011 = 保留
010 = RTCC 输入时钟源
001 = 秒时钟
000 = 闹钟事件
- bit 3-0 **未实现:** 读为 0

注 1: 每当发生闹钟事件时计数器就递减 1。除非 CHIME = 1, 否则计数器不能从 00 返回到 FF。

2: 要清零该位, 需要解锁序列。详情请参见第 23.4 节 “系统寄存器写保护”。

寄存器 15-2: RTCCON2: RTCC 控制 2 寄存器

位范围	Bit 31/23/15/7	Bit 30/22/14/6	Bit 29/21/13/5	Bit 28/20/12/4	Bit 27/19/11/3	Bit 26/18/10/2	Bit 25/17/9/1	Bit 24/16/8/0
31:24	R/W-0	R/W-0	R/W-0	R/W-0	R/W-0	R/W-0	R/W-0	R/W-0
DIV<15:8>								
23:16	R/W-0	R/W-0	R/W-0	R/W-0	R/W-0	R/W-0	R/W-0	R/W-0
DIV<7:0>								
15:8	R/W-0	R/W-0	R/W-0	R/W-0	R/W-0	U-0	U-0	U-0
FDIV<4:0>						—	—	—
7:0	U-0	U-0	U-0	U-0	U-0	U-0	R/W-0	R/W-0
						—	CLKSEL<1:0>	

图注:

R = 可读位

W = 可写位

U = 未实现位, 读为 0

-n = POR 时的值

1 = 置 1

0 = 清零

x = 未知

bit 31-16 **DIV<15:0>**: 时钟分频比位

设置时钟分频比计数器的周期; 其值应导致 1/2 秒 (标称值) 下溢。

bit 15-11 **FDIV<4:0>**: 小数时钟分频比位

11111 = 时钟周期每隔 16 秒增加 31 个 RTCC 输入时钟周期

11101 = 时钟周期每隔 16 秒增加 30 个 RTCC 输入时钟周期

...

00010 = 时钟周期每隔 16 秒增加 2 个 RTCC 输入时钟周期

00001 = 时钟周期每隔 16 秒增加 1 个 RTCC 输入时钟周期

00000 = 无小数时钟分频

bit 10-2 **未实现**: 读为 0

bit 1-0 **CLKSEL<1:0>**: 时钟选择位

11 = 外设时钟 (FCY)

10 = PWRLCLK 输入引脚

01 = LPRC

00 = SOSOC

PIC32MM0064GPL036 系列

寄存器 15-3: RTCSTAT: RTCC 状态寄存器

位范围	Bit 31/23/15/7	Bit 30/22/14/6	Bit 29/21/13/5	Bit 28/20/12/4	Bit 27/19/11/3	Bit 26/18/10/2	Bit 25/17/9/1	Bit 24/16/8/0
31:24	U-0	U-0	U-0	U-0	U-0	U-0	U-0	U-0
	—	—	—	—	—	—	—	—
23:16	U-0	U-0	U-0	U-0	U-0	U-0	U-0	U-0
	—	—	—	—	—	—	—	—
15:8	U-0	U-0	U-0	U-0	U-0	U-0	U-0	U-0
	—	—	—	—	—	—	—	—
7:0	U-0	U-0	R-0, HS, HC	U-0	U-0	R-0, HS, HC	R-0, HS, HC	R-0, HS, HC
	—	—	ALMEVT	—	—	SYNC	ALMSYNC	HALFSEC

图注:

R = 可读位

-n = POR 时的值

HC = 硬件清零位

W = 可写位

1 = 置 1

HS = 硬件置 1 位

U = 未实现位, 读为 0

0 = 清零

x = 未知

bit 31-6 **未实现:** 读为 0

bit 5 **ALMEVT:** 闹钟事件位

1 = 发生了闹钟事件

0 = 未发生闹钟事件

bit 4-3 **未实现:** 读为 0

bit 2 **SYNC:** 同步状态位

1 = 时间寄存器可能在软件读取期间更改

0 = 可以安全地读取时间寄存器

bit 1 **ALMSYNC:** 闹钟同步状态位

1 = 不应修改闹钟寄存器 (ALMTIME 和 ALMDATE) 及 RTCCON1; ALRMEN 和 ALMRPT<7:0> 位可能在软件读取期间更改

0 = 可以安全地修改闹钟寄存器和闹钟控制寄存器

bit 0 **HALFSEC:** 半秒状态位

1 = 1 秒周期的后半秒

0 = 1 秒周期的前半秒

寄存器 15-4: RTCTIME/ALMTIME: RTCC/ 闹钟时间寄存器

位范围	Bit 31/23/15/7	Bit 30/22/14/6	Bit 29/21/13/5	Bit 28/20/12/4	Bit 27/19/11/3	Bit 26/18/10/2	Bit 25/17/9/1	Bit 24/16/8/0
31:24	U-0	R/W-0	R/W-0	R/W-0	R/W-0	R/W-0	R/W-0	R/W-0
	—	HRTEN<2:0>			HRONE<3:0>			
23:16	U-0	R/W-0	R/W-0	R/W-0	R/W-0	R/W-0	R/W-0	R/W-0
	—	MINTEN<2:0>			MINONE<3:0>			
15:8	R/W-0	R/W-0	R/W-0	R/W-0	R/W-0	R/W-0	R/W-0	R/W-0
	SECTEN<3:0>				SECONE<3:0>			
7:0	U-0	U-0	U-0	U-0	U-0	U-0	U-0	U-0
	—	—	—	—	—	—	—	—

图注:

R = 可读位

W = 可写位

U = 未实现位, 读为 0

-n = POR 时的值

1 = 置 1

0 = 清零

x = 未知

bit 31 **未实现:** 读为 0

bit 30-28 **HRTEN<2:0>:** 小时十位数的二进制十进数值
值为 0 到 2。

bit 27-24 **HRONE<3:0>:** 小时个位数的二进制十进数值
值为 0 到 9。

bit 23 **未实现:** 读为 0

bit 22-20 **MINTEN<2:0>:** 分钟十位数的二进制十进数值
值为 0 到 5。

bit 19-16 **MINONE<3:0>:** 分钟个位数的二进制十进数值
值为 0 到 9。

bit 15-12 **SECTEN<3:0>:** 秒十位数的二进制十进数值
值为 0 到 5。

bit 11-8 **SECONE<3:0>:** 秒个位数的二进制十进数值
值为 0 到 9。

bit 7-0 **未实现:** 读为 0

PIC32MM0064GPL036 系列

寄存器 15-5: RTCDATE: RTCC 日期寄存器

位范围	Bit 31/23/15/7	Bit 30/22/14/6	Bit 29/21/13/5	Bit 28/20/12/4	Bit 27/19/11/3	Bit 26/18/10/2	Bit 25/17/9/1	Bit 24/16/8/0
31:24	R/W-0	R/W-0	R/W-0	R/W-0	R/W-0	R/W-0	R/W-0	R/W-0
	YRTEN<3:0>				YRONE<3:0>			
23:16	U-0	U-0	U-0	R/W-0	R/W-0	R/W-0	R/W-0	R/W-0
	—	—	—	MHTTEN	MTHONE<3:0>			
15:8	U-0	U-0	R/W-0	R/W-0	R/W-0	R/W-0	R/W-0	R/W-0
	—	—	DAYTEN<1:0>		DAYONE<3:0>			
7:0	U-0	U-0	U-0	U-0	U-0	R/W-0	R/W-0	R/W-0
	—	—	—	—	—	WDAY<2:0>		

图注:

R = 可读位

W = 可写位

U = 未实现位, 读为 0

-n = POR 时的值

1 = 置 1

0 = 清零

x = 未知

bit 31-28 **YRTEN<3:0>**: 年份十位数的二进制十进数值

bit 27-24 **YRONE<3:0>**: 年份个位数的二进制十进数值

bit 23-21 **未实现**: 读为 0

bit 20 **MHTTEN**: 月份十位数的二进制十进数值
值为 0 到 1。

bit 19-16 **MTHONE<3:0>**: 月份个位数的二进制十进数值
值为 0 到 9。

bit 15-14 **未实现**: 读为 0

bit 13-12 **DAYTEN<1:0>**: 日十位数的二进制十进数值
值为 0 到 3。

bit 11-8 **DAYONE<3:0>**: 日个位数的二进制十进数值
值为 0 到 9。

bit 7-3 **未实现**: 读为 0

bit 2-0 **WDAY<2:0>**: 星期的二进制十进数值
值为 0 到 6。

寄存器 15-6: ALMDATE: 闹钟日期寄存器

位范围	Bit 31/23/15/7	Bit 30/22/14/6	Bit 29/21/13/5	Bit 28/20/12/4	Bit 27/19/11/3	Bit 26/18/10/2	Bit 25/17/9/1	Bit 24/16/8/0
31:24	U-0	U-0	U-0	U-0	U-0	U-0	U-0	U-0
	—	—	—	—	—	—	—	—
23:16	U-0	U-0	U-0	R/W-0	R/W-0	R/W-0	R/W-0	R/W-0
	—	—	—	MHTTEN	MTHONE<3:0>			
15:8	U-0	U-0	R/W-0	R/W-0	R/W-0	R/W-0	R/W-0	R/W-0
	—	—	DAYTEN<1:0>		DAYONE<3:0>			
7:0	U-0	U-0	U-0	U-0	U-0	R/W-0	R/W-0	R/W-0
	—	—	—	—	—	WDAY<2:0>		

图注:

R = 可读位

W = 可写位

U = 未实现位, 读为 0

-n = POR 时的值

1 = 置 1

0 = 清零

x = 未知

bit 31-21 **未实现:** 读为 0

bit 20 **MHTTEN:** 月份十位数的二进制十进数值
值为 0 到 1。

bit 19-16 **MTHONE<3:0>:** 月份个位数的二进制十进数值
值为 0 到 9。

bit 15-14 **未实现:** 读为 0

bit 13-12 **DAYTEN<1:0>:** 日十位数的二进制十进数值
值为 0 到 3。

bit 11-8 **DAYONE<3:0>:** 日个位数的二进制十进数值
值为 0 到 9。

bit 7-3 **未实现:** 读为 0

bit 2-0 **WDAY<2:0>:** 星期的二进制十进数值
值为 0 到 6。

PIC32MM0064GPL036 系列

注:

16.0 带阈值检测功能的 12 位模数转换器

注： 本数据手册总结了 PIC32MM0064GPL036 系列器件的特性。但是不应把本数据手册当作无所不包的参考资料来使用。如需了解本数据手册的补充信息，请参见《PIC32 系列参考手册》的第 25 章“带阈值检测功能的 12 位模数转换器 (ADC)” (DS60001359)，该文档可从 Microchip 网站 (www.microchip.com/PIC32) 获取。本数据手册中的信息取代 FRM 中的信息。

- 外部参考电压输入引脚
- 单极差分采样 / 保持放大器 (Sample-and-Hold Amplifier, SHA)
- 用于预先评估转换结果的自动阈值扫描和比较操作
- 可选择转换触发源
- 固定长度的可配置转换结果缓冲区
- 用于结果对齐和编码的 8 种选项
- 可配置中断产生
- 可在 CPU 休眠和空闲模式下工作

图 16-1 给出了 12 位 ADC 的框图。12 位 ADC 具有 14 个外部模拟输入 (AN0 至 AN13)，以及连接到 VDD、Vss 和带隙电压的 3 个内部模拟输入。此外，还有两个模拟输入引脚用于连接外部参考电压。

16.1 简介

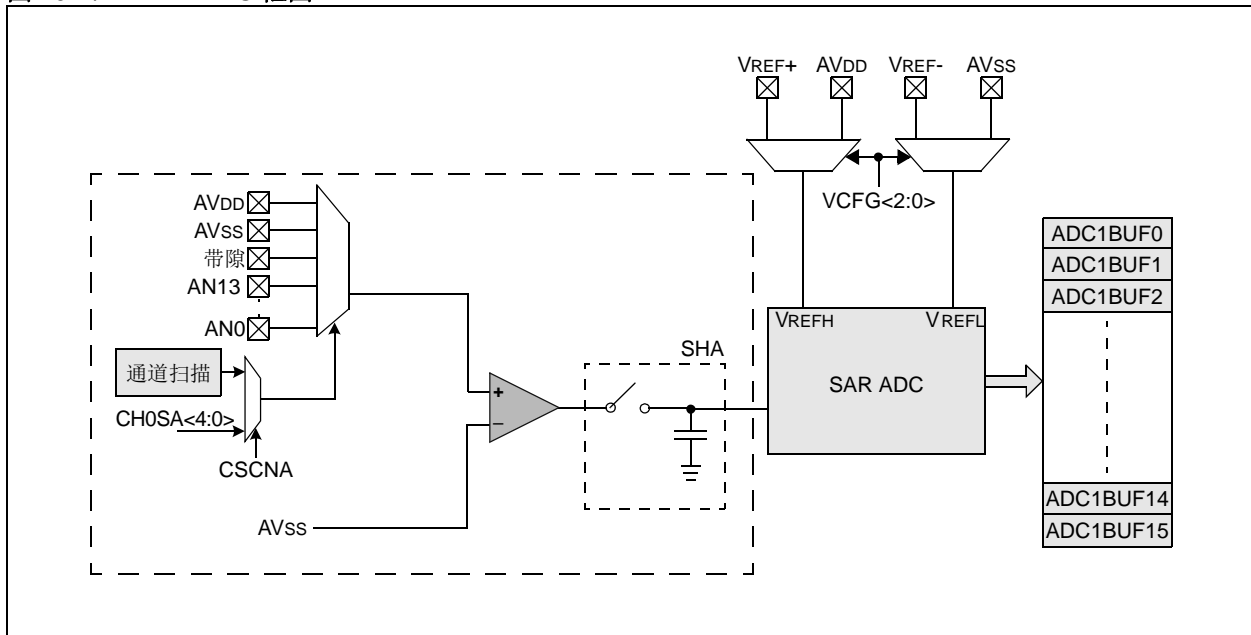
带阈值检测功能的 12 位 ADC 转换器包含以下特性：

- 逐次逼近寄存器 (Successive Approximation Register, SAR) 转换
- 10 或 12 位用户可选分辨率
- 12 位模式时转换速度最高可达 200 ksps，10 位模式时最高可达 300 ksps
- 最多 17 个模拟输入 (内部和外部)

模拟输入通过多路开关连接到 SHA。可在所有输入引脚上进行单极差分转换 (见图 16-1)。

自动输入扫描模式会按顺序转换多个模拟输入。特殊控制寄存器用于指定要在扫描序列中包含的输入。12 位 ADC 与 16 字结果缓冲区相连。12 位结果转换为 32 位或 16 位字宽的 8 种输出格式之一。

图 16-1: ADC 框图



16.2 控制寄存器

ADC 模块具有以下特殊功能寄存器 (Special Functions Register, SFR)：

- **AD1CON1: ADC 控制寄存器 1**
- **AD1CON2: ADC 控制寄存器 2**
- **AD1CON3: ADC 控制寄存器 3**
- **AD1CON5: ADC 控制寄存器 5**

AD1CON1、AD1CON2、AD1CON3 和 AD1CON5 寄存器用于控制 ADC 模块的操作。

- **AD1CHS: ADC 输入选择寄存器**

AD1CHS 寄存器用于选择要连接到 SHA 的输入引脚。

- **AD1CSS: ADC 输入扫描选择寄存器**

AD1CSS 寄存器用于选择要顺序扫描的输入。

- **AD1CHIT: ADC 比较命中寄存器**

AD1CHIT 寄存器用于指示满足指定比较要求的通道。

表 16-1 汇总了与 ADC 模块相关的所有寄存器，包括它们的地址和格式。该汇总表之后列出了相应的寄存器，并且每个寄存器均附有详细的说明。所有未实现的寄存器和 / 或寄存器中的位都读为 0。

表 16-1: ADC 寄存器映射

虚拟地址 (BF80_#)	寄存器 名称 ⁽³⁾	位范围	Bit												
			31/15	30/14	29/13	28/12	27/11	26/10	25/9	24/8	23/7	22/6	21/5	20/4	19/3
0700	ADC1BUF0	31:16 15:0	ADC1BUF0<31:0>												
0710	ADC1BUF1	31:16 15:0	ADC1BUF1<31:0>												
0720	ADC1BUF2	31:16 15:0	ADC1BUF2<31:0>												
0730	ADC1BUF3	31:16 15:0	ADC1BUF3<31:0>												
0740	ADC1BUF4	31:16 15:0	ADC1BUF4<31:0>												
0750	ADC1BUF5	31:16 15:0	ADC1BUF5<31:0>												
0760	ADC1BUF6	31:16 15:0	ADC1BUF6<31:0>												
0770	ADC1BUF7	31:16 15:0	ADC1BUF7<31:0>												
0780	ADC1BUF8	31:16 15:0	ADC1BUF8<31:0>												
0790	ADC1BUF9	31:16 15:0	ADC1BUF9<31:0>												
07A0	ADC1BUF10	31:16 15:0	ADC1BUF10<31:0>												
07B0	ADC1BUF11	31:16 15:0	ADC1BUF11<31:0>												
07C0	ADC1BUF12	31:16 15:0	ADC1BUF12<31:0>												
07D0	ADC1BUF13	31:16 15:0	ADC1BUF13<31:0>												

图注: — = 未实现, 读为 0。复位值用十六进制显示。

注 1: CSS<13:11> 和 CHH<13:11> 位在 20 引脚器件中未实现。

2: CSS<13:12> 和 CHH<13:12> 位在 28 引脚器件中未实现。

3: 此表中的所有寄存器在其虚拟地址处有对应的 CLR、SET 和 INV 寄存器且偏移量分别为 0x4、0x8 和 0xC。

表 16-1: ADC 寄存器映射 (续)

虚拟地址 (BF80_#)	寄存器 名称 ⁽³⁾	位范围	Bit													
			31/15	30/14	29/13	28/12	27/11	26/10	25/9	24/8	23/7	22/6	21/5	20/4	19/3	18/2
07E0	ADC1BUF14	31:16	ADC1BUF14<31:0>													
		15:0														
07F0	ADC1BUF15	31:16	ADC1BUF15<31:0>													
		15:0														
0800	AD1CON1	31:16	—	—	—	—	—	—	—	—	—	—	—	—	—	
		15:0	ON		SIDL	—	—	FORM<2:0>			SSRC<3:0>			MODE12	ASAM	
0810	AD1CON2	31:16	—	—	—	—	—	—	—	—	—	—	—	—	—	
		15:0	VCFG<2:0>			OFFCAL	BUFREGEN	CSCNA	—	—	BUFS	—	SMPI<3:0>			
0820	AD1CON3	31:16	—	—	—	—	—	—	—	—	—	—	—	—		
		15:0	ADRC	EXTSAM	—	SAMC<4:0>				ADCS<7:0>						
0840	AD1CHS	31:16	—	—	—	—	—	—	—	—	—	—	—	—		
		15:0	—	—	—	—	—	—	—	CH0NA<2:0>			CH0SA<4:0>			
0850	AD1CSS	31:16	CSS<30:28>				—	—	—	—	—	—	—	—	—	
		15:0	—	—	CSS<13:0> ^(1,2)											
0870	AD1CON5	31:16	—	—	—	—	—	—	—	—	—	—	—	—		
		15:0	ASEN	LPEN	—	BGREQ	—	—	ASINT<1:0>		—	—	—	—	WM<1:0>	
0880	AD1CHIT	31:16	—	—	—	—	—	—	—	—	—	—	—	—		
		15:0	—	—	CHH<13:0> ^(1,2)											

图注: — = 未实现, 读为 0。复位值用十六进制显示。

注 1: CSS<13:11> 和 CHH<13:11> 位在 20 引脚器件中未实现。

2: CSS<13:12> 和 CHH<13:12> 位在 28 引脚器件中未实现。

3: 此表中的所有寄存器在其虚拟地址处有对应的 CLR、SET 和 INV 寄存器且偏移量分别为 0x4、0x8 和 0xC。

寄存器 16-1: AD1CON1: ADC 控制寄存器 1

位范围	Bit 31/23/15/7	Bit 30/22/14/6	Bit 29/21/13/5	Bit 28/20/12/4	Bit 27/19/11/3	Bit 26/18/10/2	Bit 25/17/9/1	Bit 24/16/8/0
31:24	U-0	U-0	U-0	U-0	U-0	U-0	U-0	U-0
	—	—	—	—	—	—	—	—
23:16	U-0	U-0	U-0	U-0	U-0	U-0	U-0	U-0
	—	—	—	—	—	—	—	—
15:8	R/W-0	U-0	R/W-0	U-0	U-0	R/W-0	R/W-0	R/W-0
	ON	—	SIDL	—	—	FORM<2:0>		
7:0	R/W-0	R/W-0	R/W-0	R/W-0	R/W-0	R/W-0	R/W-0, HSC	R/W-0, HSC
	SSRC<3:0>				MODE12	ASAM	SAMP ⁽¹⁾	DONE ⁽²⁾

图注:	HSC = 硬件置 1/ 清零位
R = 可读位	W = 可写位
-n = POR 时的值	U = 未实现位, 读为 0
	1 = 置 1
	0 = 清零
	x = 未知

bit 31-16 **未实现:** 读为 0

bit 15 **ON:** ADC 工作模式位

1 = ADC 模块正在工作
0 = ADC 关闭

bit 14 **未实现:** 读为 0

bit 13 **SIDL:** ADC 空闲模式停止位

1 = 当器件进入空闲模式时, 模块停止工作
0 = 模块在空闲模式下继续工作

bit 12-11 **未实现:** 读为 0

bit 10-8 **FORM<2:0>:** 数据输出格式位

对于 12 位操作 (MODE12 位 = 1):

111 = 32 位有符号小数 (DOUT = sddd dddd dddd 0000 0000 0000 0000)
 110 = 32 位小数 (DOUT = dddd dddd dddd 0000 0000 0000 0000)
 101 = 32 位有符号整数 (DOUT = ssss ssss ssss ssss ssss sddd dddd dddd)
 100 = 32 位整数 (DOUT = 0000 0000 0000 0000 0000 0000 dddd dddd dddd)
 011 = 16 位有符号小数 (DOUT = 0000 0000 0000 0000 0000 0000 sddd dddd dddd 0000)
 010 = 16 位小数 (DOUT = 0000 0000 0000 0000 dddd dddd dddd 0000)
 001 = 16 位有符号整数 (DOUT = 0000 0000 0000 0000 ssss sddd dddd dddd)
 000 = 16 位整数 (DOUT = 0000 0000 0000 0000 0000 dddd dddd dddd)

对于 10 位操作 (MODE12 位 = 0):

111 = 32 位有符号小数 (DOUT = sddd dddd dd00 0000 0000 0000 0000)
 110 = 32 位小数 (DOUT = dddd dddd dd00 0000 0000 0000 0000)
 101 = 32 位有符号整数 (DOUT = ssss ssss ssss ssss ssss sssd dddd dddd)
 100 = 32 位整数 (DOUT = 0000 0000 0000 0000 0000 00dd dddd dddd)
 011 = 16 位有符号小数 (DOUT = 0000 0000 0000 0000 sddd dddd dd00 0000)
 010 = 16 位小数 (DOUT = 0000 0000 0000 0000 dddd dddd dd00 0000)
 001 = 16 位有符号整数 (DOUT = 0000 0000 0000 0000 ssss sssd dddd dddd)
 000 = 16 位整数 (DOUT = 0000 0000 0000 0000 00dd dddd dddd)

注 1: 如果禁止 ADC (ON 位 = 0), 则 SAMP 位会被清零, 不能写入。

2: 在自动模式下, DONE 位不是持久性的; 它在下一次采样开始时由硬件清零。

PIC32MM0064GPL036 系列

寄存器 16-1: AD1CON1: ADC 控制寄存器 1 (续)

- bit 7-4 **SSRC<3:0>**: 转换触发器源选择位
- 1111-1101 = 保留
 - 1100 = 由 CLC2 模块事件结束采样并启动转换
 - 1011 = 由 CLC1 模块事件结束采样并启动转换
 - 1010 = 由 SCCP3 模块事件结束采样并启动转换
 - 1001 = 由 SCCP2 模块事件结束采样并启动转换
 - 1000 = 由 M CCP1 模块事件结束采样并启动转换
 - 0111 = 由内部计数器结束采样并启动转换 (自动转换)
 - 0110 = 由 Timer1 周期匹配事件结束采样并启动转换 (可以在休眠模式下触发)
 - 0101 = 由 Timer1 周期匹配事件结束采样并启动转换 (不会在休眠模式下触发)
 - 0100-0010 = 保留
 - 0001 = 由 INTO 引脚的有效跳变结束采样并启动转换
 - 0000 = 由清零 SAMP 位结束采样并启动转换
- bit 3 **MODE12**: 12 位工作模式位
- 1 = 12 位 ADC 操作
 - 0 = 10 位 ADC 操作
- bit 2 **ASAM**: ADC 采样自动启动位
- 1 = 采样在上次转换完成后立即开始; SAMP 位自动置 1
 - 0 = SAMP 位置 1 时开始采样
- bit 1 **SAMP**: ADC 采样使能位 ⁽¹⁾
- 1 = ADC 采样 / 保持放大器 (SHA) 处于采样模式
 - 0 = ADC 采样 / 保持放大器处于保持模式
- bit 0 **DONE**: ADC 转换状态位 ⁽²⁾
- 1 = 模数转换已完成
 - 0 = 模数转换尚未完成或尚未启动
- 清零该位不会影响正在进行的任何操作。

注 1: 如果禁止 ADC (ON 位 = 0), 则 SAMP 位会被清零, 不能写入。

注 2: 在自动模式下, DONE 位不是持久性的; 它在下一次采样开始时由硬件清零。

寄存器 16-2: AD1CON2: ADC 控制寄存器 2

位范围	Bit 31/23/15/7	Bit 30/22/14/6	Bit 29/21/13/5	Bit 28/20/12/4	Bit 27/19/11/3	Bit 26/18/10/2	Bit 25/17/9/1	Bit 24/16/8/0
31:24	U-0	U-0	U-0	U-0	U-0	U-0	U-0	U-0
	—	—	—	—	—	—	—	—
23:16	U-0	U-0	U-0	U-0	U-0	U-0	U-0	U-0
	—	—	—	—	—	—	—	—
15:8	R/W-0	R/W-0	R/W-0	R/W-0	R/W-0	R/W-0	U-0	U-0
	VCFG<2:0>			OFFCAL	BUFREGEN ⁽¹⁾	CSCNA	—	—
7:0	R/W-0	U-0	R/W-0	R/W-0	R/W-0	R/W-0	R/W-0	U-0
	BUFS	—	SMPI<3:0>				BUFM	—

图注:

R = 可读位

W = 可写位

U = 未实现位, 读为 0

-n = POR 时的值

1 = 置 1

0 = 清零

x = 未知

bit 31-16 **未实现:** 读为 0

bit 15-13 **VCFG<2:0>:** 参考电压配置位

	ADC Vr+	ADC Vr-
000	AVDD	AVSS
001	AVDD	外部 VREF- 引脚
010	外部 VREF+ 引脚	AVSS
011	外部 VREF+ 引脚	外部 VREF- 引脚
1xx	未实现; 不使用	

bit 12 **OFFCAL:** 输入失调校准模式选择位

1 = 使能失调校准模式: SHA 的输入连接到负参考电压

0 = 禁止失调校准模式: SHA 的输入由 AD1CHS 或 AD1CSS 控制

bit 11 **BUFREGEN:** ADC 缓冲寄存器使能位⁽¹⁾

1 = 转换结果装入由转换通道确定的缓冲单元

0 = ADC 结果缓冲区视为 FIFO 缓冲区

bit 10 **CSCNA:** 扫描模式位

1 = 扫描输入

0 = 不扫描输入

bit 9-8 **未实现:** 读为 0

bit 7 **BUFS:** 缓冲区填充状态位

仅在 BUFM = 1 时有效 (ADC 缓冲区拆分为两个 8 字缓冲区)。

1 = ADC 当前正在填充缓冲区 8-15, 用户应访问 0-7 中的数据

0 = ADC 当前正在填充缓冲区 0-7, 用户应访问 8-15 中的数据

bit 6 **未实现:** 读为 0

bit 5-2 **SMPI<3:0>:** 每个中断对应采样 / 转换序列数量选择位

1111 = 每完成 16 个采样 / 转换序列时产生中断

1110 = 每完成 15 个采样 / 转换序列时产生中断

•

•

•

0001 = 每完成 2 个采样 / 转换序列时产生中断

0000 = 每完成 1 个采样 / 转换序列时产生中断

bit 1 **BUFM:** ADC 结果缓冲区模式选择位

1 = 缓冲区配置为两个 8 字缓冲区 ADC1BUF(0...7) 和 ADC1BUF(8...15)

0 = 缓冲区配置为一个 16 字缓冲区 ADC1BUF(0...15)

bit 0 **未实现:** 读为 0

注 1: 该位仅在使能自动扫描功能 (ASEN (AD1CON5<15>) = 1) 时才起作用。

寄存器 16-4: AD1CON5: ADC 控制寄存器 5

位范围	Bit 31/23/15/7	Bit 30/22/14/6	Bit 29/21/13/5	Bit 28/20/12/4	Bit 27/19/11/3	Bit 26/18/10/2	Bit 25/17/9/1	Bit 24/16/8/0
31:24	U-0	U-0	U-0	U-0	U-0	U-0	U-0	U-0
	—	—	—	—	—	—	—	—
23:16	U-0	U-0	U-0	U-0	U-0	U-0	U-0	U-0
	—	—	—	—	—	—	—	—
15:8	R/W-0	R/W-0	U-0	R/W-0	U-0	U-0	R/W-0	R/W-0
	ASEN ⁽¹⁾	LPEN	—	BGREQ	—	—	ASINT<1:0> ⁽²⁾	
7:0	U-0	U-0	U-0	U-0	R/W-0	R/W-0	R/W-0	R/W-0
	—	—	—	—	WM<1:0>		CM<1:0>	

图注:

R = 可读位

W = 可写位

U = 未实现位, 读为 0

-n = POR 时的值

1 = 置 1

0 = 清零

x = 未知

bit 31-16 **未实现:** 读为 0

bit 15 **ASEN:** 自动扫描使能位 ⁽¹⁾

1 = 使能自动扫描

0 = 禁止自动扫描

bit 14 **LPEN:** 低功耗使能位

1 = 扫描之后使能低功耗

0 = 扫描之后使能全功耗

bit 13 **未实现:** 读为 0

bit 12 **BGREQ:** 带隙请求位

1 = 在 ADC 使能并处于活动状态时使能带隙

0 = 不通过 ADC 使能带隙

bit 11-10 **未实现:** 读为 0

bit 9-8 **ASINT<1:0>:** 自动扫描 (阈值检测) 中断模式位 ⁽²⁾

11 = 在阈值检测序列完成且发生有效比较之后产生中断

10 = 在发生有效比较之后产生中断

01 = 在阈值检测序列完成之后产生中断

00 = 无中断

bit 7-4 **未实现:** 读为 0

bit 3-2 **WM<1:0>:** 写模式位

11 = 保留

10 = 仅自动比较 (根据 CM<1:0> 和 ASINT<1:0> 位的定义, 发生有效匹配时不保存转换结果, 但产生中断)

01 = 转换并保存 (根据 CM<1:0> 位的定义, 发生匹配时将转换结果保存到 ADC1BUFx 寄存器)

00 = 禁止阈值 (比较) 模式, 传统操作 (转换数据保存到 ADC1BUFx 寄存器)

注 1: 使能自动扫描 (ASEN (AD1CON5<15>) = 1) 时, CSCNA (AD1CON2<10>) 和 SMPI<3:0> (AD1CON2<5:2>) 位会被忽略。

2: ASINT<1:0> 位设置仅在 ASEN (AD1CON5<15>) = 1 时起作用。中断发生由 SMPI<3:0> 位域控制。

PIC32MM0064GPL036 系列

寄存器 16-4: AD1CON5: ADC 控制寄存器 5 (续)

bit 1-0 **CM<1:0>**: 比较模式位

- 11 = 窗外模式 (如果转换结果超出相应缓冲区对定义的窗口, 则发生有效匹配)
- 10 = 窗内模式 (如果转换结果处于相应缓冲区对定义的窗口内, 则发生有效匹配)
- 01 = 大于模式 (如果结果大于相应缓冲寄存器中的值, 则发生有效匹配)
- 00 = 小于模式 (如果结果小于相应缓冲寄存器中的值, 则发生有效匹配)

- 注 1:** 使能自动扫描 (ASEN (AD1CON5<15>) = 1) 时, CSCNA (AD1CON2<10>) 和 SMPI<3:0> (AD1CON2<5:2>) 位会被忽略。
- 2:** ASINT<1:0> 位设置仅在 ASEN (AD1CON5<15>) = 1 时起作用。中断发生由 SMPI<3:0> 位域控制。

寄存器 16-5: AD1CHS: ADC 输入选择寄存器

位范围	Bit 31/23/15/7	Bit 30/22/14/6	Bit 29/21/13/5	Bit 28/20/12/4	Bit 27/19/11/3	Bit 26/18/10/2	Bit 25/17/9/1	Bit 24/16/8/0
31:24	U-0	U-0	U-0	U-0	U-0	U-0	U-0	U-0
	—	—	—	—	—	—	—	—
23:16	U-0	U-0	U-0	U-0	U-0	U-0	U-0	U-0
	—	—	—	—	—	—	—	—
15:8	U-0	U-0	U-0	U-0	U-0	U-0	U-0	U-0
	—	—	—	—	—	—	—	—
7:0	R/W-0	R/W-0	R/W-0	R/W-0	R/W-0	R/W-0	R/W-0	R/W-0
	CH0NA<2:0>			CH0SA<4:0> ⁽¹⁾				

图注:

R = 可读位

W = 可写位

U = 未实现位, 读为 0

-n = POR 时的值

1 = 置 1

0 = 清零

x = 未知

bit 31-8 **未实现:** 读为 0

bit 7-5 **CH0NA<2:0>:** 负输入选择位

111-001 = 保留

000 = 负输入为 AVss

bit 4-0 **CH0SA<4:0>:** 正输入选择位 ⁽¹⁾

11111 = 保留

11110 = 正输入为 AVDD

11101 = 正输入为 AVss

11100 = 正输入为带隙参考电压 (VBG)

11011-01110 = 保留

01101 = 正输入为 AN13^(2,3)

01100 = 正输入为 AN12^(2,3)

01011 = 正输入为 AN11⁽²⁾

01010 = 正输入为 AN10

01001 = 正输入为 AN9

01000 = 正输入为 AN8

00111 = 正输入为 AN7

00110 = 正输入为 AN6

00101 = 正输入为 AN5

00100 = 正输入为 AN4

00011 = 正输入为 AN3

00010 = 正输入为 AN2

00001 = 正输入为 AN1

00000 = 正输入为 AN0

注 1: 只有 CSCNA (AD1CON2<10>) = 0 且 ASEN (AD1CON5<15>) = 0 时, 才使用 CH0SA<4:0> 正输入选择。在 CSCNA = 1 或 ASEN = 1 时, 由 AD1CSS 位指定正输入。

2: 该选项在 20 引脚器件上未实现。

3: 该选项在 28 引脚器件上未实现。

寄存器 16-7: AD1CHIT: ADC 比较命中寄存器

位范围	Bit 31/23/15/7	Bit 30/22/14/6	Bit 29/21/13/5	Bit 28/20/12/4	Bit 27/19/11/3	Bit 26/18/10/2	Bit 25/17/9/1	Bit 24/16/8/0
31:24	U-0	U-0	U-0	U-0	U-0	U-0	U-0	U-0
	—	—	—	—	—	—	—	—
23:16	U-0	U-0	U-0	U-0	U-0	U-0	U-0	U-0
	—	—	—	—	—	—	—	—
15:8	U-0	U-0	R/W-0	R/W-0	R/W-0	R/W-0	R/W-0	R/W-0
	—	—	CHH<13:8> ^(1,2)					
7:0	R/W-0	R/W-0	R/W-0	R/W-0	R/W-0	R/W-0	R/W-0	R/W-0
	CHH<7:0>							

图注:

R = 可读位

W = 可写位

U = 未实现位, 读为 0

-n = POR 时的值

1 = 置 1

0 = 清零

x = 未知

bit 31-14 未实现: 读为 0

bit 13-0 **CHH<13:0>**: ADC 比较命中位 ^(1,2)

如果 CM<1:0> = 11:

1 = ADC 结果缓冲区 x 已写入数据或已发生匹配

0 = ADC 结果缓冲区 x 尚未写入数据

对于 CM<1:0> 的所有其他值:

1 = ADC 结果通道 n 上发生了匹配

0 = ADC 结果通道 n 上未发生匹配

注 1: CHH<13:11> 位在 20 引脚器件中未实现。

2: CHH<13:12> 位在 28 引脚器件中未实现。

PIC32MM0064GPL036 系列

注:

17.0 32 位可编程循环冗余校验 (CRC) 发生器

注： 本数据手册总结了 PIC32MM0064GPL036 系列器件的特性。但是不应把本数据手册当作无所不包的参考资料来使用。如需了解本数据手册的补充信息，请参见《PIC32 系列参考手册》的 **第 60 章“32 位可编程循环冗余校验发生器”** (DS60001336)，该文档可从 Microchip 网站 (www.microchip.com/PIC32) 获取。本数据手册中的信息取代 FRM 中的信息。

32 位可编程循环冗余校验 (Cyclic Redundancy Check, CRC) 发生器提供了一种由硬件实现的方法，为各种联网和安防应用快速生成校验和。它具有以下特性：

- 用户可编程 CRC 多项式方程，最多 32 位
- 可编程移位方向 (小尾数或大尾数)
- 独立的数据和多项式长度
- 可配置的中断输出
- 数据 FIFO

图 17-1 给出了 CRC 发生器的简化框图。

图 17-1: CRC 框图

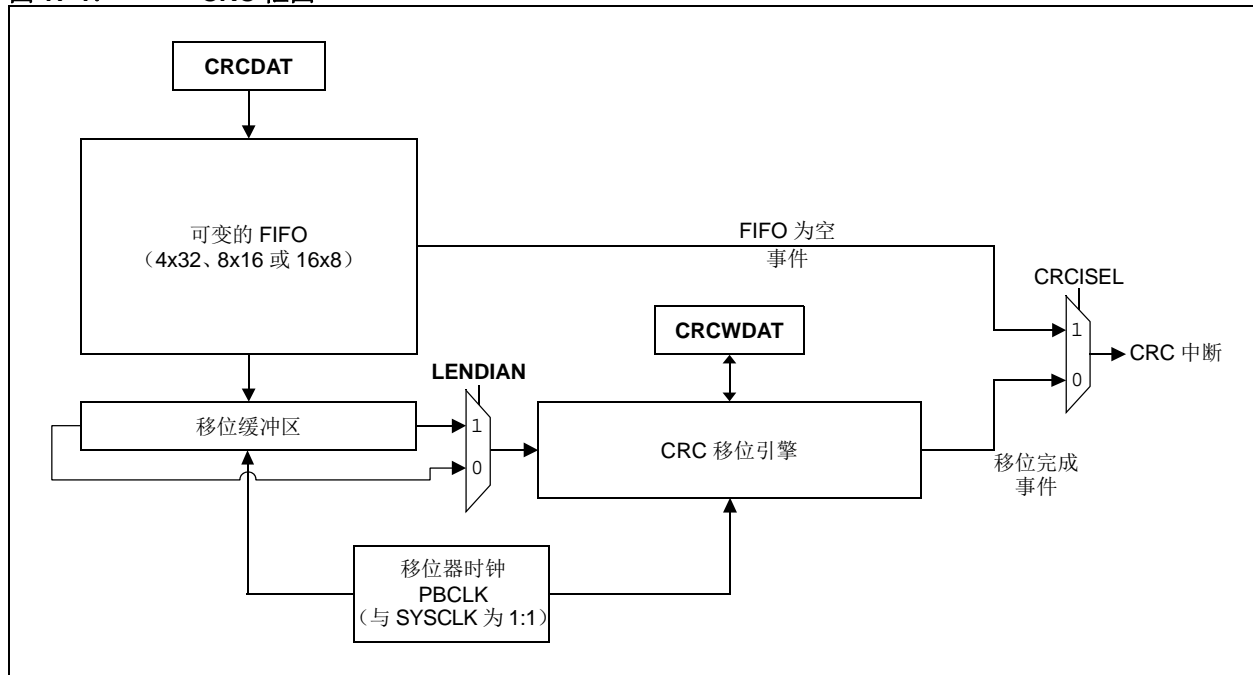


表 17-1: CRC 寄存器映射

虚拟地址 (BF80_#)	寄存器 名称 ⁽¹⁾	位范围	Bit													
			31/15	30/14	29/13	28/12	27/11	26/10	25/9	24/8	23/7	22/6	21/5	20/4	19/3	18/2
0A00	CRCCON	31:16	—	—	—	DWIDTH<4:0>					—	—	—	PLEN<4:0>		
		15:0	ON	—	SIDL	VWORD<4:0>					CRCFUL	CRCMPT	CRCISEL	CRCGO	LENDIAN	MO
0A10	CRCXOR	31:16	X<31:16>													
		15:0	X<15:1>													
0A20	CRCDAT	31:16	CRCDAT<31:0>													
		15:0	CRCDAT<31:0>													
0A30	CRCWDAT	31:16	CRCWDAT<31:0>													
		15:0	CRCWDAT<31:0>													

图注: — = 未实现, 读为 0。复位值用十六进制显示。

注 1: 此表中的所有寄存器在其虚拟地址处有对应的 CLR、SET 和 INV 寄存器且偏移量分别为 0x4、0x8 和 0xC。

寄存器 17-1: CRCCON: CRC 控制寄存器

位范围	Bit 31/23/15/7	Bit 30/22/14/6	Bit 29/21/13/5	Bit 28/20/12/4	Bit 27/19/11/3	Bit 26/18/10/2	Bit 25/17/9/1	Bit 24/16/8/0
31:24	U-0	U-0	U-0	R/W-0	R/W-0	R/W-0	R/W-0	R/W-0
	—	—	—	DWIDTH<4:0>				
23:16	U-0	U-0	U-0	R/W-0	R/W-0	R/W-0	R/W-0	R/W-0
	—	—	—	PLEN<4:0>				
15:8	R/W-0	U-0	R/W-0	R-0, HS, HC	R-0, HS, HC	R-0, HS, HC	R-0, HS, HC	R-0, HS, HC
	ON	—	SIDL	VWORD<4:0>				
7:0	R-0, HS, HC	R-1, HS, HC	R/W-0	R/W-0	R/W-0	R/W-0	U-0	U-0
	CRCFUL	CRCMPT	CRCISEL	CRCGO	LENDIAN	MOD	—	—

图注:	HC = 硬件清零位	HS = 硬件置 1 位
R = 可读位	W = 可写位	U = 未实现位, 读为 0
-n = POR 时的值	1 = 置 1	0 = 清零
		x = 未知

bit 31-29 **未实现:** 读为 0

bit 28-24 **DWIDTH<4:0>:** 数据字宽度配置位
配置数据字的宽度 (数据字宽度 - 1)。

bit 23-21 **未实现:** 读为 0

bit 20-16 **PLEN<4:0>:** 多项式长度配置位
配置多项式的长度 (多项式长度 - 1)。

bit 15 **ON:** CRC 使能位
1 = 使能模块
0 = 禁止模块

bit 14 **未实现:** 读为 0

bit 13 **SIDL:** CRC 空闲模式停止位
1 = 当器件进入空闲模式时, 模块停止工作
0 = 模块在空闲模式下继续工作

bit 12-8 **VWORD<4:0>:** 计数器值位
指示 FIFO 中的有效字数。DWIDTH<4:0> ≤ 7 时最大值是 16 (数据字, 8 位宽或更小)。DWIDTH<4:0> ≤ 15 时最大值是 8 (数据字, 从 9 位到 16 位宽)。DWIDTH<4:0> ≤ 31 时最大值是 4 (数据字, 从 17 位到 32 位宽)。

bit 7 **CRCFUL:** CRC FIFO 满位
1 = FIFO 已满
0 = FIFO 未滿

bit 6 **CRCMPT:** CRC FIFO 空位
1 = FIFO 为空
0 = FIFO 非空

bit 5 **CRCISEL:** CRC 中断选择位
1 = 在 FIFO 为空时产生中断; 数据最后一个字仍然在 CRC 中移位
0 = 在移位完成时产生中断 (FIFO 为空且不从移位缓冲区中移动任何数据)

bit 4 **CRCGO:** 启动 CRC 位
1 = 启动 CRC 串行移位器; 清零该位将中止移位
0 = CRC 串行移位器关闭

bit 3 **LENDIAN:** 数据字小尾数法配置位
1 = 数据字从 LSB 开始移入 CRC (小尾数法); 反映输入数据
0 = 数据字从 MSB 开始移入 CRC (大尾数法); 不反映输入数据

PIC32MM0064GPL036 系列

寄存器 17-1: CRCCON: CRC 控制寄存器 (续)

bit 2 **MOD:** CRC 计算模式位

1 = 备用模式

0 = 传统模式

bit 1-0 **未实现:** 读为 0

寄存器 17-2: CRCXOR: CRC 异或寄存器

位范围	Bit 31/23/15/7	Bit 30/22/14/6	Bit 29/21/13/5	Bit 28/20/12/4	Bit 27/19/11/3	Bit 26/18/10/2	Bit 25/17/9/1	Bit 24/16/8/0
31:24	R/W-0	R/W-0	R/W-0	R/W-0	R/W-0	R/W-0	R/W-0	R/W-0
X<31:24>								
23:16	R/W-0	R/W-0	R/W-0	R/W-0	R/W-0	R/W-0	R/W-0	R/W-0
X<23:16>								
15:8	R/W-0	R/W-0	R/W-0	R/W-0	R/W-0	R/W-0	R/W-0	R/W-0
X<15:8>								
7:0	R/W-0	R/W-0	R/W-0	R/W-0	R/W-0	R/W-0	R/W-0	U-0
X<7:1>								—

图注:

R = 可读位

W = 可写位

U = 未实现位, 读为 0

-n = POR 时的值

1 = 置 1

0 = 清零

x = 未知

bit 31-1 **X<31:1>:** 多项式的项 X^n 的异或使能位

bit 0 **未实现:** 读为 0

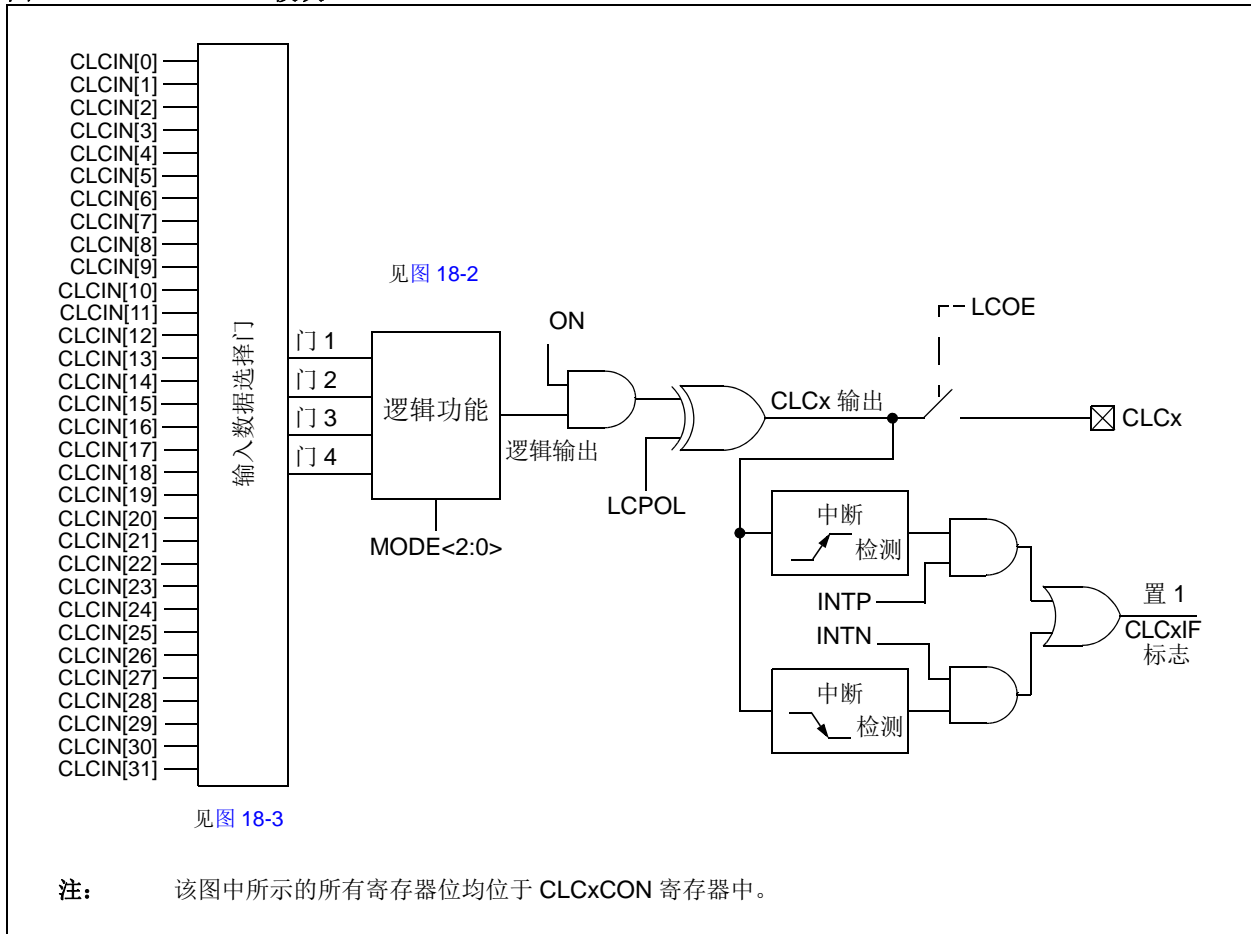
18.0 可配置逻辑单元 (CLC)

注： 本数据手册总结了 PIC32MM0064GPL036 系列器件的特性。但是不应把本数据手册当作无所不包的参考资料来使用。如需了解本数据手册的补充信息，请参见《PIC32 系列参考手册》的**第 36 章“可配置逻辑单元”** (DS60001363)，该文档可从 Microchip 网站 (www.microchip.com/PIC32) 获取。本数据手册中的信息取代 FRM 中的信息。

可配置逻辑单元 (CLC) 模块允许用户将一些信号的组合指定为逻辑功能的输入，并使用逻辑输出来控制其他外设或 I/O 引脚。由于 CLC 模块的操作不受软件执行限制，因此在嵌入式设计中提供了更大的灵活性和可能性，并且支持大量输出设计。

选定的逻辑功能具有 4 个输入门。这 4 个输入门从最多 32 个信号的信号池中进行选择，而 32 个信号使用 4 个数据源选择多路开关进行选择。图 18-1 给出了模块的概览。图 18-3 给出了数据源多路开关和逻辑输入门连接的详细信息。

图 18-1: CLCx 模块



PIC32MM0064GPL036 系列

图 18-2: CLCx 逻辑功能组合选项

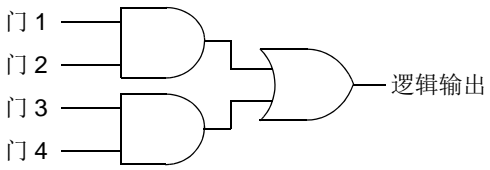
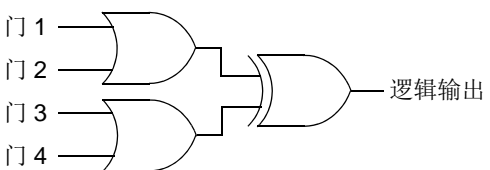
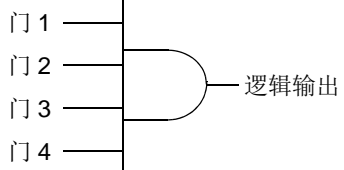
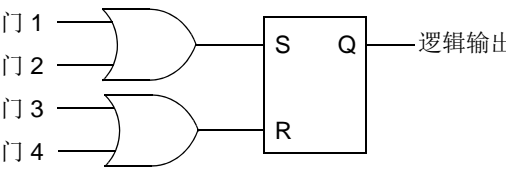
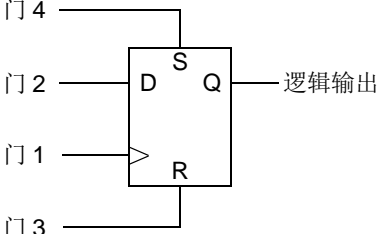
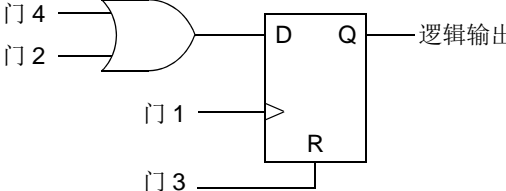
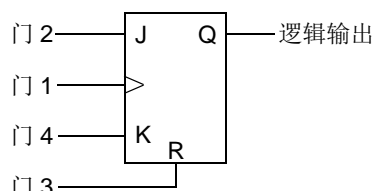
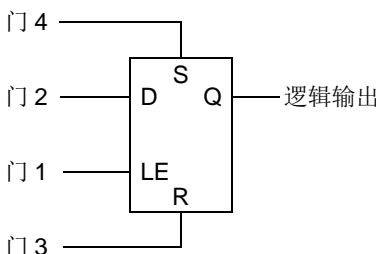
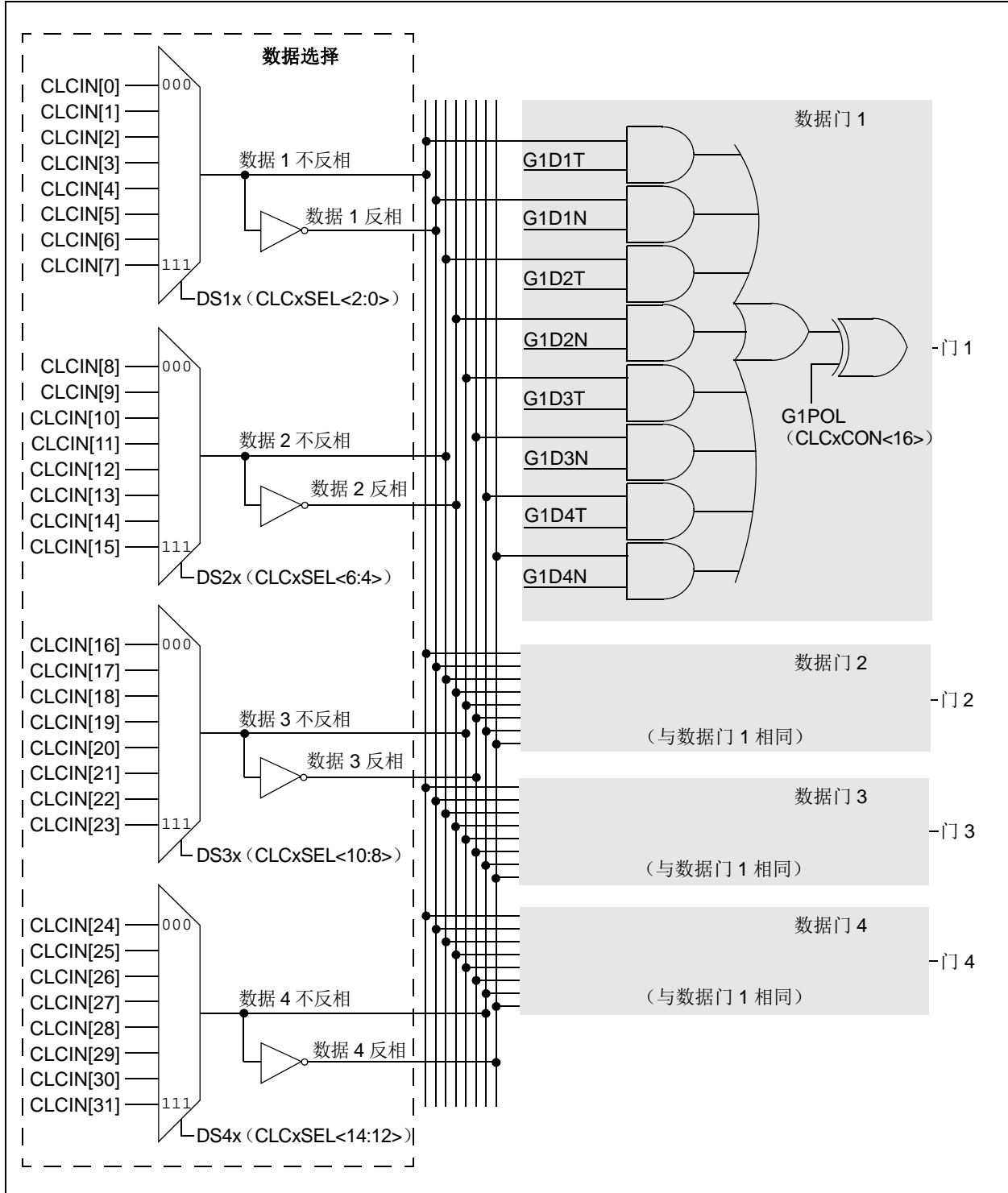
<p style="text-align: center;">AND - OR</p>  <p style="text-align: center;">MODE<2:0> = 000</p>	<p style="text-align: center;">OR - XOR</p>  <p style="text-align: center;">MODE<2:0> = 001</p>
<p style="text-align: center;">4 输入 AND</p>  <p style="text-align: center;">MODE<2:0> = 010</p>	<p style="text-align: center;">S-R 锁存器</p>  <p style="text-align: center;">MODE<2:0> = 011</p>
<p style="text-align: center;">带置 1 和复位功能的 1 输入 D 触发器</p>  <p style="text-align: center;">MODE<2:0> = 100</p>	<p style="text-align: center;">带复位功能的 2 输入 D 触发器</p>  <p style="text-align: center;">MODE<2:0> = 101</p>
<p style="text-align: center;">带复位功能的 J-K 触发器</p>  <p style="text-align: center;">MODE<2:0> = 110</p>	<p style="text-align: center;">带置 1 和复位功能的 1 输入透明锁存器</p>  <p style="text-align: center;">MODE<2:0> = 111</p>

图 18-3: CLCx 输入源选择图



18.1 控制寄存器

CLCx 模块由以下寄存器控制：

- CLCxCON
- CLCxSEL
- CLCxGLS

CLCx 控制寄存器 (CLCxCON) 用于使能模块和允许中断、控制输出使能位、选择输出极性和选择逻辑功能。此外，CLCx 控制寄存器不仅允许用户控制单元输出的逻辑极性，而且允许控制一些中间变量的逻辑极性。

CLCx 输入多路开关选择寄存器 (CLCxSEL) 允许用户使用 4 个数据输入选择多路开关来选择最多 4 个数据输入源。每个多路开关具有一组 8 个可用数据源。

CLCx 门逻辑输入选择寄存器 (CLCxGLS) 允许用户选择使用来自每个选择多路开关的哪些输出作为逻辑单元输入门的输入。每个数据源多路开关会同时输出其输出的真值和取反形式。这 8 个信号全部使能，通过逻辑单元输入门进行逻辑或运算。

表 18-1: CLC1 和 CLC2 寄存器映射

虚拟地址 (BF0_#)	寄存器 名称 ⁽¹⁾	位范围	Bit															
			31/15	30/14	29/13	28/12	27/11	26/10	25/9	24/8	23/7	22/6	21/5	20/4	19/3	18/2		
0A80	CLC1CON	32:16	—	—	—	—	—	—	—	—	—	—	—	—	—	G4POL	G3PO	
		15:0	ON	—	—	—	INTP	INTN	—	—	LCOE	LCOUT	LCPOL	—	—	—	—	—
0A90	CLC1SEL	32:16	—	—	—	—	—	—	—	—	—	—	—	—	—	—	—	—
		15:0	—	DS4<2:0>				—	DS3<2:0>				—	DS2<2:0>				—
0AA0	CLC1GLS	32:16	G4D4T	G4D4N	G4D3T	G4D3N	G4D2T	G4D2N	G4D1T	G4D1N	G3D4T	G3D4N	G3D3T	G3D3N	G3D2T	G3D2T	G3D2T	G3D2T
		15:0	G2D4T	G2D4N	G2D3T	G2D3N	G2D2T	G2D2N	G2D1T	G2D1N	G1D4T	G1D4N	G1D3T	G1D3N	G1D2T	G1D2T	G1D2T	G1D2T
0B00	CLC2CON	32:16	—	—	—	—	—	—	—	—	—	—	—	—	—	G4POL	G3PO	—
		15:0	ON	—	—	—	INTP	INTN	—	—	LCOE	LCOUT	LCPOL	—	—	—	—	—
0B10	CLC2SEL	32:16	—	—	—	—	—	—	—	—	—	—	—	—	—	—	—	—
		15:0	—	DS4<2:0>				—	DS3<2:0>				—	DS2<2:0>				—
0B20	CLC2GLS	32:16	G4D4T	G4D4N	G4D3T	G4D3N	G4D2T	G4D2N	G4D1T	G4D1N	G3D4T	G3D4N	G3D3T	G3D3N	G3D2T	G3D2T	G3D2T	G3D2T
		15:0	G2D4T	G2D4N	G2D3T	G2D3N	G2D2T	G2D2N	G2D1T	G2D1N	G1D4T	G1D4N	G1D3T	G1D3N	G1D2T	G1D2T	G1D2T	G1D2T

图注: — = 未实现, 读为 0。复位值用十六进制显示。

注 1: 此表中的所有寄存器在其虚拟地址处有对应的 CLR、SET 和 INV 寄存器且偏移量分别为 0x4、0x8 和 0xC。

PIC32MM0064GPL036 系列

寄存器 18-1: CLCxCON: CLCx 控制寄存器

位范围	Bit 31/23/15/7	Bit 30/22/14/6	Bit 29/21/13/5	Bit 28/20/12/4	Bit 27/19/11/3	Bit 26/18/10/2	Bit 25/17/9/1	Bit 24/16/8/0
31:24	U-0	U-0	U-0	U-0	U-0	U-0	U-0	U-0
	—	—	—	—	—	—	—	—
23:16	U-0	U-0	U-0	U-0	R/W-0	R/W-0	R/W-0	R/W-0
	—	—	—	—	G4POL	G3POL	G2POL	G1POL
15:8	R/W-0	U-0	U-0	U-0	R/W-0	R/W-0	U-0	U-0
	ON	—	—	—	INTP ⁽¹⁾	INTN ⁽¹⁾	—	—
7:0	R/W-0	R-0, HS, HC	R/W-0	U-0	U-0	R/W-0	R/W-0	R/W-0
	LCOE	LCOUT	LCPOL	—	—	MODE<2:0>		

图注:	HC = 硬件清零位	HS = 硬件置 1 位
R = 可读位	W = 可写位	U = 未实现位, 读为 0
-n = POR 时的值	1 = 置 1	0 = 清零
		x = 未知

bit 31-20 **未实现:** 读为 0

bit 19 **G4POL:** 门 4 极性控制位
1 = 通道 4 逻辑的输出在施加到逻辑单元时反相
0 = 通道 4 逻辑的输出不反相

bit 18 **G3POL:** 门 3 极性控制位
1 = 通道 3 逻辑的输出在施加到逻辑单元时反相
0 = 通道 3 逻辑的输出不反相

bit 17 **G2POL:** 门 2 极性控制位
1 = 通道 2 逻辑的输出在施加到逻辑单元时反相
0 = 通道 2 逻辑的输出不反相

bit 16 **G1POL:** 门 1 极性控制位
1 = 通道 1 逻辑的输出在施加到逻辑单元时反相
0 = 通道 1 逻辑的输出不反相

bit 15 **ON:** CLCx 使能位
1 = 使能 CLCx, 并对输入信号进行混合
0 = 禁止 CLCx, 并输出逻辑 0

bit 14-12 **未实现:** 读为 0

bit 11 **INTP:** CLCx 正边沿中断允许位 ⁽¹⁾
1 = 当 LCOUT 上出现上升沿时, 将产生中断
0 = 不产生中断

bit 10 **INTN:** CLCx 负边沿中断允许位 ⁽¹⁾
1 = 当 LCOUT 上出现下降沿时, 将产生中断
0 = 不产生中断

bit 9-8 **未实现:** 读为 0

bit 7 **LCOE:** CLCx 端口使能位
1 = 使能 CLCx 端口引脚输出
0 = 禁止 CLCx 端口引脚输出

bit 6 **LCOUT:** CLCx 数据输出状态位
1 = CLCx 输出高电平
0 = CLCx 输出低电平

注 1: 为使中断功能正常工作, 不应同时将 INTP 和 INTN 位置 1。

寄存器 18-1: CLCxCON: CLCx 控制寄存器 (续)

- bit 5 **LCPOL**: CLCx 输出极性控制位
1 = 模块的输出反相
0 = 模块的输出不反相
- bit 4-3 **未实现**: 读为 0
- bit 2-0 **MODE<2:0>**: CLCx 模式位
111 = 单元是带置 1 和复位功能的 1 输入透明锁存器
110 = 单元是带复位功能的 JK 触发器
101 = 单元是带复位功能的 2 输入 D 触发器
100 = 单元是带置 1 和复位功能的 1 输入 D 触发器
011 = 单元是 SR 锁存器
010 = 单元是 4 输入 AND 逻辑
001 = 单元是 OR-XOR
000 = 单元是 AND-OR

注 1: 为使中断功能正常工作, 不应同时将 INTP 和 INTN 位置 1。

PIC32MM0064GPL036 系列

寄存器 18-2: CLCxSEL: CLCx 输入多路开关选择寄存器

位范围	Bit 31/23/15/7	Bit 30/22/14/6	Bit 29/21/13/5	Bit 28/20/12/4	Bit 27/19/11/3	Bit 26/18/10/2	Bit 25/17/9/1	Bit 24/16/8/0
31:24	U-0	U-0	U-0	U-0	U-0	U-0	U-0	U-0
	—	—	—	—	—	—	—	—
23:16	U-0	U-0	U-0	U-0	U-0	U-0	U-0	U-0
	—	—	—	—	—	—	—	—
15:8	U-0	R/W-0	R/W-0	R/W-0	U-0	R/W-0	R/W-0	R/W-0
	—	DS4<2:0>			—	DS3<2:0>		
7:0	U-0	R/W-0	R/W-0	R/W-0	U-0	R/W-0	R/W-0	R/W-0
	—	DS2<2:0>			—	DS1<2:0>		

图注:

R = 可读位

W = 可写位

U = 未实现位, 读为 0

-n = POR 时的值

1 = 置 1

0 = 清零

x = 未知

bit 31-15 **未实现:** 读为 0

bit 14-12 **DS4<2:0>**: 数据选择多路开关 4 信号选择位

对于 CLC1:

- 111 = SCCP3 比较匹配事件
- 110 = MCCP1 比较匹配事件
- 101 = RTCC 事件
- 100 = 保留
- 011 = SPI1 SDI 输入
- 010 = SCCP3 OCM3 输出
- 001 = CLC2 输出
- 000 = CLCINB I/O 引脚

对于 CLC2:

- 111 = SCCP3 比较匹配事件
- 110 = MCCP1 比较匹配事件
- 101 = RTCC 事件
- 100 = 保留
- 011 = SPI2 SDI 输入
- 010 = SCCP3 OCM3 输出
- 001 = CLC1 输出
- 000 = CLCINB I/O 引脚

bit 11 **未实现:** 读为 0

寄存器 18-2: CLCxSEL: CLCx 输入多路开关选择寄存器 (续)

bit 10-8 **DS3<2:0>**: 数据选择多路开关 3 信号选择位

对于 CLC1:

111 = SCCP3 比较匹配事件
110 = SCCP2 比较匹配事件
101 = SCCP2 OCM2 输出
100 = UART1 RX 输入
011 = SPI1 SDO 输出
010 = 比较器 2 输出
001 = CLC1 输出
000 = CLCINA I/O 引脚

对于 CLC2:

111 = SCCP3 比较匹配事件
110 = SCCP2 比较匹配事件
101 = SCCP2 OCM2 输出
100 = UART2 RX 输入
011 = SPI2 SDO 输出
010 = 比较器 2 输出
001 = CLC2 输出
000 = CLCINA I/O 引脚

bit 7 **未实现**: 读为 0

bit 6-4 **DS2<2:0>**: 数据选择多路开关 2 信号选择位

对于 CLC1:

111 = 保留
110 = M CCP1 比较匹配事件
101 = 保留
100 = ADC 转换结束 (EOC) 事件
011 = UART1 TX 输出
010 = 比较器 1 的输出
001 = CLC2 输出
000 = CLCINB I/O 引脚

对于 CLC2:

111 = 保留
110 = M CCP1 比较匹配事件
101 = 保留
100 = ADC 转换结束事件
011 = UART2 TX 输出
010 = 比较器 1 的输出
001 = CLC1 输出
000 = CLCINB I/O 引脚

bit 3 **未实现**: 读为 0

bit 2-0 **DS1<2:0>**: 数据选择多路开关 1 信号选择位

111 = M CCP1 OCM1C 输出
110 = M CCP1 OCM1B 输出
101 = M CCP1 OCM1A 输出
100 = REFCLKO 输出
011 = LPRC 时钟源
010 = SOSC 时钟源
001 = 系统时钟 (FSYS)
000 = CLCINA I/O 引脚

寄存器 18-3: CLCxGLS: CLCx 门逻辑输入选择寄存器 (续)

- bit 20 **G3D3N:** 门 3 数据源 3 取反使能位
1 = 对于门 3 使能数据源 3 反相信号
0 = 对于门 3 禁止数据源 3 反相信号
- bit 19 **G3D2T:** 门 3 数据源 2 真值使能位
1 = 对于门 3 使能数据源 2 信号
0 = 对于门 3 禁止数据源 2 信号
- bit 18 **G3D2N:** 门 3 数据源 2 取反使能位
1 = 对于门 3 使能数据源 2 反相信号
0 = 对于门 3 禁止数据源 2 反相信号
- bit 17 **G3D1T:** 门 3 数据源 1 真值使能位
1 = 对于门 3 使能数据源 1 信号
0 = 对于门 3 禁止数据源 1 信号
- bit 16 **G3D1N:** 门 3 数据源 1 取反使能位
1 = 对于门 3 使能数据源 1 反相信号
0 = 对于门 3 禁止数据源 1 反相信号
- bit 15 **G2D4T:** 门 2 数据源 4 真值使能位
1 = 对于门 2 使能数据源 4 信号
0 = 对于门 2 禁止数据源 4 信号
- bit 14 **G2D4N:** 门 2 数据源 4 取反使能位
1 = 对于门 2 使能数据源 4 反相信号
0 = 对于门 2 禁止数据源 4 反相信号
- bit 13 **G2D3T:** 门 2 数据源 3 真值使能位
1 = 对于门 2 使能数据源 3 信号
0 = 对于门 2 禁止数据源 3 信号
- bit 12 **G2D3N:** 门 2 数据源 3 取反使能位
1 = 对于门 2 使能数据源 3 反相信号
0 = 对于门 2 禁止数据源 3 反相信号
- bit 11 **G2D2T:** 门 2 数据源 2 真值使能位
1 = 对于门 2 使能数据源 2 信号
0 = 对于门 2 禁止数据源 2 信号
- bit 10 **G2D2N:** 门 2 数据源 2 取反使能位
1 = 对于门 2 使能数据源 2 反相信号
0 = 对于门 2 禁止数据源 2 反相信号
- bit 9 **G2D1T:** 门 2 数据源 1 真值使能位
1 = 对于门 2 使能数据源 1 信号
0 = 对于门 2 禁止数据源 1 信号
- bit 8 **G2D1N:** 门 2 数据源 1 取反使能位
1 = 对于门 2 使能数据源 1 反相信号
0 = 对于门 2 禁止数据源 1 反相信号
- bit 7 **G1D4T:** 门 1 数据源 4 真值使能位
1 = 对于门 1 使能数据源 4 信号
0 = 对于门 1 禁止数据源 4 信号
- bit 6 **G1D4N:** 门 1 数据源 4 取反使能位
1 = 对于门 1 使能数据源 4 反相信号
0 = 对于门 1 禁止数据源 4 反相信号
- bit 5 **G1D3T:** 门 1 数据源 3 真值使能位
1 = 对于门 1 使能数据源 3 信号
0 = 对于门 1 禁止数据源 3 信号

PIC32MM0064GPL036 系列

寄存器 18-3: CLCxGLS: CLCx 门逻辑输入选择寄存器 (续)

- bit 4 **G1D3N:** 门 1 数据源 3 取反使能位
1 = 对于门 1 使能数据源 3 反相信号
0 = 对于门 1 禁止数据源 3 反相信号
- bit 3 **G1D2T:** 门 1 数据源 2 真值使能位
1 = 对于门 1 使能数据源 2 信号
0 = 对于门 1 禁止数据源 2 信号
- bit 2 **G1D2N:** 门 1 数据源 2 取反使能位
1 = 对于门 1 使能数据源 2 反相信号
0 = 对于门 1 禁止数据源 2 反相信号
- bit 1 **G1D1T:** 门 1 数据源 1 真值使能位
1 = 对于门 1 使能数据源 1 信号
0 = 对于门 1 禁止数据源 1 信号
- bit 0 **G1D1N:** 门 1 数据源 1 取反使能位
1 = 对于门 1 使能数据源 1 反相信号
0 = 对于门 1 禁止数据源 1 反相信号

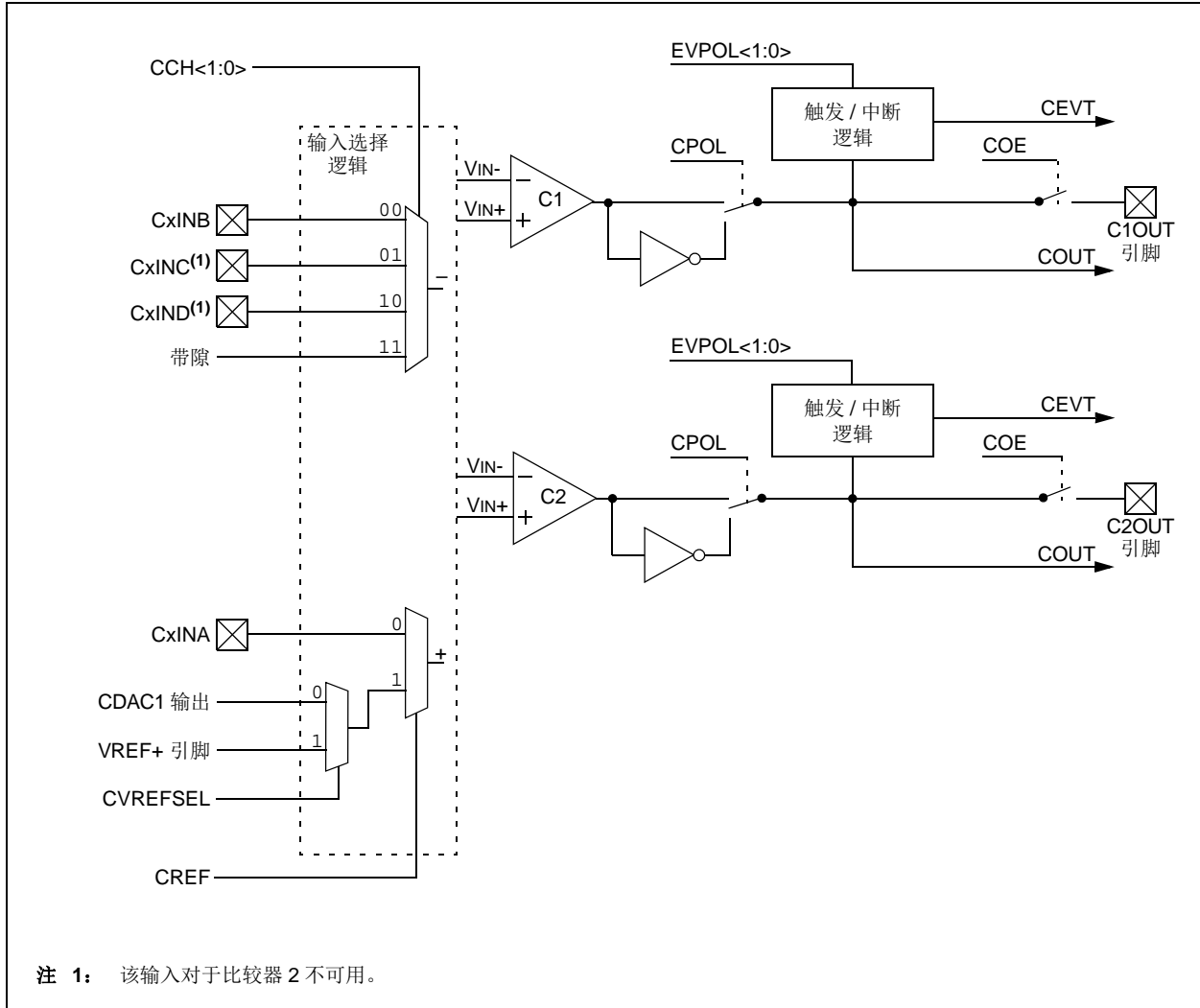
19.0 比较器

注： 本数据手册总结了 PIC32MM0064GPL036 系列器件的特性。但是不应把本数据手册当作无所不包的参考资料来使用。如需了解本数据手册的补充信息，请参见《PIC32 系列参考手册》的**第 19 章“比较器”** (DS60001110)，该文档可从 Microchip 网站 (www.microchip.com/PIC32) 获取。本数据手册中的信息取代 FRM 中的信息。

比较器模块提供两个双输入比较器。比较器的输入可以配置为使用 5 个外部模拟输入 (CxINA、CxINB、CxINC、CxIND 和 VREF+) 中的任意一个。比较器输出可能直接连接到 CxOUT 引脚。当相应的 COE 位等于 1 时，I/O 引脚逻辑使比较器的未同步输出出现在引脚上。

图 19-1 给出了该模块的简化框图。每个比较器都有自己的控制寄存器 CMxCON (寄存器 19-2)，用于使能和配置其操作。两个比较器的输出和事件状态在 CMSTAT 寄存器 (寄存器 19-1) 中提供。

图 19-1: 双比较器模块框图



19.1 比较器控制寄存器

表 19-1: 比较器 1 和 2 寄存器映射

虚拟地址 (BF80_#)	寄存器 名称 (1)	位范围	Bit													
			31/15	30/14	29/13	28/12	27/11	26/10	25/9	24/8	23/7	22/6	21/5	20/4	19/3	18/2
0900	CMSTAT	31:16	—	—	—	—	—	—	—	—	—	—	—	—	—	—
		15:0	—	—	SIDL	—	—	—	—	—	CVREFSEL	—	—	—	—	—
0910	CM1CON	31:16	—	—	—	—	—	—	—	—	—	—	—	—	—	
		15:0	ON	COE	CPOL	—	—	—	CEVT	COUT	EVPOL<1:0>		—	CREF	—	—
0930	CM2CON	31:16	—	—	—	—	—	—	—	—	—	—	—	—	—	
		15:0	ON	COE	CPOL	—	—	—	CEVT	COUT	EVPOL<1:0>		—	CREF	—	—

图注: — = 未实现, 读为 0。复位值用十六进制显示。

注 1: 此表中的所有寄存器在其虚拟地址处有对应的 CLR、SET 和 INV 寄存器且偏移量分别为 0x4、0x8 和 0xC。

寄存器 19-1: CMSTAT: 比较器模块状态寄存器

位范围	Bit 31/23/15/7	Bit 30/22/14/6	Bit 29/21/13/5	Bit 28/20/12/4	Bit 27/19/11/3	Bit 26/18/10/2	Bit 25/17/9/1	Bit 24/16/8/0
31:24	U-0	U-0	U-0	U-0	U-0	U-0	U-0	U-0
	—	—	—	—	—	—	—	—
23:16	U-0	U-0	U-0	U-0	U-0	U-0	R-0, HS, HC	R-0, HS, HC
	—	—	—	—	—	—	C2EVT	C1EVT
15:8	U-0	U-0	R/W-0	U-0	U-0	U-0	U-0	R/W-0
	—	—	SIDL	—	—	—	—	CVREFSEL
7:0	U-0	U-0	U-0	U-0	U-0	U-0	R-0, HS, HC	R-0, HS, HC
	—	—	—	—	—	—	C2OUT	C1OUT

图注:

R = 可读位

-n = POR 时的值

HC = 硬件清零位

W = 可写位

1 = 置 1

HS = 硬件置 1 位

U = 未实现位, 读为 0

0 = 清零

x = 未知

bit 31-18 **未实现**: 读为 0

bit 17 **C2EVT**: 比较器 2 事件状态位 (只读)
显示比较器 2 的当前事件状态 (CM2CON<9>)。

bit 16 **C1EVT**: 比较器 1 事件状态位 (只读)
显示比较器 1 的当前事件状态 (CM1CON<9>)。

bit 15-14 **未实现**: 读为 0

bit 13 **SIDL**: 比较器空闲模式停止位
1 = 当器件进入空闲模式时, 所有比较器停止工作
0 = 在空闲模式下所有已使能的比较器继续工作

bit 12-9 **未实现**: 读为 0

bit 8 **CVREFSEL**: 比较器参考电压选择使能位
1 = 选择来自 VREF+ 引脚的外部参考电压
0 = 选择来自 CDAC1 的电压

bit 7-2 **未实现**: 读为 0

bit 1 **C2OUT**: 比较器 2 输出状态位 (只读)
显示比较器 2 的当前输出 (CM2CON<8>)。

bit 0 **C1OUT**: 比较器 1 输出状态位 (只读)
显示比较器 1 的当前输出 (CM1CON<8>)。

PIC32MM0064GPL036 系列

寄存器 19-2: CMxCON: 比较器 x 控制寄存器 (比较器 1 和 2)

位范围	Bit 31/23/15/7	Bit 30/22/14/6	Bit 29/21/13/5	Bit 28/20/12/4	Bit 27/19/11/3	Bit 26/18/10/2	Bit 25/17/9/1	Bit 24/16/8/0
31:24	U-0	U-0	U-0	U-0	U-0	U-0	U-0	U-0
	—	—	—	—	—	—	—	—
23:16	U-0	U-0	U-0	U-0	U-0	U-0	U-0	U-0
	—	—	—	—	—	—	—	—
15:8	R/W-0	R/W-0	R/W-0	U-0	U-0	U-0	R-0, HS, HC	R-0, HS, HC
	ON	COE	CPOL	—	—	—	CEVT	COUT
7:0	R/W-0	R/W-0	U-0	R/W-0	U-0	U-0	R/W-0	R/W-0
	EVPOL<1:0>		—	CREF	—	—	CCH<1:0>	

图注:	HC = 硬件清零位	HS = 硬件置 1 位
R = 可读位	W = 可写位	U = 未实现位, 读为 0
-n = POR 时的值	1 = 置 1	0 = 清零 x = 未知

- bit 31-16 **未实现:** 读为 0
- bit 15 **ON:** 比较器使能位
 - 1 = 使能比较器
 - 0 = 禁止比较器
- bit 14 **COE:** 比较器输出使能位
 - 1 = 比较器输出出现在 CxOUT 引脚上
 - 0 = 比较器输出仅在内部有效
- bit 13 **CPOL:** 比较器输出极性选择位
 - 1 = 比较器输出反相
 - 0 = 比较器输出不反相
- bit 12-10 **未实现:** 读为 0
- bit 9 **CEVT:** 比较器事件位
 - 1 = 发生了由 EVPOL<1:0> 定义的比较器事件; 后续的触发和中断被禁止, 直到该位被清零
 - 0 = 未发生比较器事件
- bit 8 **COUT:** 比较器输出位
 - 当 CPOL = 0 时:
 - 1 = $V_{IN+} > V_{IN-}$
 - 0 = $V_{IN+} < V_{IN-}$
 - 当 CPOL = 1 时:
 - 1 = $V_{IN+} < V_{IN-}$
 - 0 = $V_{IN+} > V_{IN-}$

寄存器 19-2: CMxCON: 比较器 x 控制寄存器 (比较器 1 和 2) (续)

- bit 7-6 **EVPOL<1:0>**: 触发 / 事件 / 中断极性选择位
- 11 = 在比较器输出发生任何变化时产生触发 / 事件 / 中断 (当 CEVT = 0 时)
 - 10 = 在比较器输出发生跳变时产生触发 / 事件 / 中断:
- 如果 CPOL = 0 (极性不反相):
仅限从高至低跳变。
- 如果 CPOL = 1 (极性反相):
仅限从低至高跳变。
- 01 = 在比较器输出发生跳变时产生触发 / 事件 / 中断:
- 如果 CPOL = 0 (极性不反相):
仅限从低至高跳变。
- 如果 CPOL = 1 (极性反相):
仅限从高至低跳变。
- 00 = 禁止产生触发 / 事件 / 中断
- bit 5 **未实现**: 读为 0
- bit 4 **CREF**: 比较器参考电压选择位 (同相输入)
- 1 = 同相输入连接到由 CMSTAT 寄存器中的 CVREFSEL 位定义的内部参考电压
 - 0 = 同相输入连接到 CxINA 引脚
- bit 3-2 **未实现**: 读为 0
- bit 1-0 **CCH<1:0>**: 比较器通道选择位
- 11 = 比较器的反相输入连接到带隙参考电压
 - 10 = 比较器的反相输入连接到 CxIND 引脚
 - 01 = 比较器的反相输入连接到 CxINC 引脚
 - 00 = 比较器的反相输入连接到 CxINB 引脚

PIC32MM0064GPL036 系列

注:

20.0 控制数模转换器 (CDAC)

注： 本数据手册总结了PIC32MM0064GPL036系列器件的特性。但是不应把本数据手册当作无所不包的参考资料来使用。如需了解本数据手册的补充信息，请参见《PIC32系列参考手册》的**第45章“控制数模转换器 (CDAC)”** (DS60001327)，该文档可从Microchip网站 (www.microchip.com/PIC32) 获取。本数据手册中的信息取代FRM中的信息。

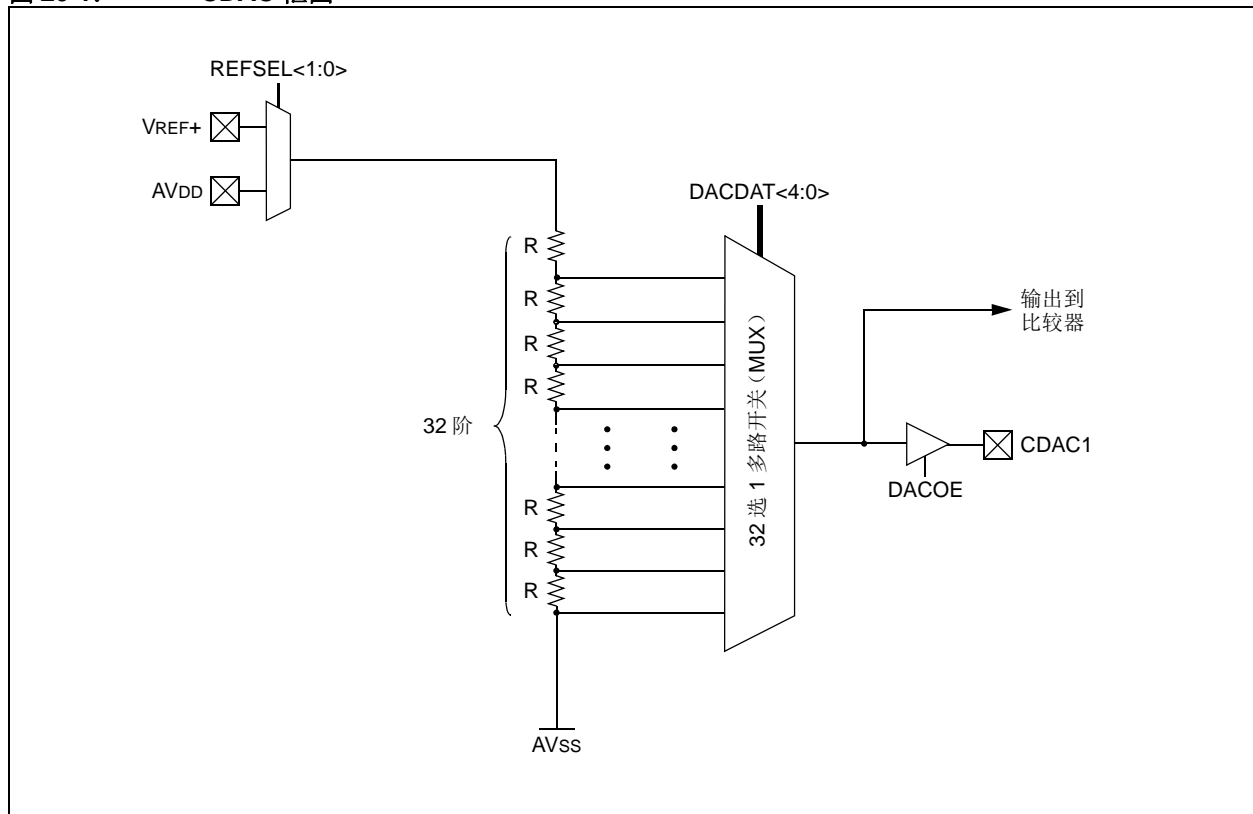
控制数模转换器 (Control Digital-to-Analog Converter, CDAC) 可产生对应于数字输入的模拟电压。

CDAC 具有以下特性：

- 32 个输出电压可用
- 内部连接到比较器以减少器件引脚的使用
- 输出可连接到引脚

图 20-1 给出了 CDAC 模块的框图。

图 20-1: CDAC 框图



20.1 CDAC 控制寄存器

表 20-1: CDAC 寄存器映射

虚拟地址 (BF80_#)	寄存器 名称 ⁽¹⁾	位范围	Bit													
			31/15	30/14	29/13	28/12	27/11	26/10	25/9	24/8	23/7	22/6	21/5	20/4	19/3	18/2
0980	DAC1CON	31:16	—	—	—	—	—	—	—	—	—	—	—	DACDA		
		15:0	ON	—	—	—	—	—	—	DACOE	—	—	—	—	—	—

图注: — = 未实现, 读为 0。复位值用十六进制显示。

注 1: 此表中的寄存器在其虚拟地址处有对应的 CLR、SET 和 INV 寄存器且偏移量分别为 0x4、0x8 和 0xC。

寄存器 20-1: DAC1CON: CDAC 控制寄存器

位范围	Bit 31/23/15/7	Bit 30/22/14/6	Bit 29/21/13/5	Bit 28/20/12/4	Bit 27/19/11/3	Bit 26/18/10/2	Bit 25/17/9/1	Bit 24/16/8/0
31:24	U-0	U-0	U-0	U-0	U-0	U-0	U-0	U-0
	—	—	—	—	—	—	—	—
23:16	U-0	U-0	U-0	R/W-0	R/W-0	R/W-0	R/W-0	R/W-0
	—	—	—	DACDAT<4:0>				
15:8	R/W-0	U-0	U-0	U-0	U-0	U-0	U-0	R/W-0
	ON	—	—	—	—	—	—	DACOE
7:0	U-0	U-0	U-0	U-0	U-0	U-0	R/W-0	R/W-0
	—	—	—	—	—	—	REFSEL<1:0>	

图注:

R = 可读位

W = 可写位

U = 未实现位, 读为 0

-n = POR 时的值

1 = 置 1

0 = 清零

x = 未知

bit 31-21 **未实现:** 读为 0

bit 20-16 **DACDAT<4:0>:** CDAC 参考电压选择位

11111 = (DACDAT<4:0> * VREF+/32) 或 (DACDAT<4:0> * AVDD/32) V, 具体取决于 REFSEL<1:0> 位

•

•

•

00000 = 0.0V

bit 15 **ON:** 参考电压使能位

1 = 使能参考电压

0 = 禁止参考电压

bit 14-9 **未实现:** 读为 0

bit 8 **DACOE:** CDAC 参考电压输出使能位

1 = 电压从 CDAC1 引脚输出

0 = 电压从 CDAC1 引脚断开

bit 7-2 **未实现:** 读为 0

bit 1-0 **REFSEL<1:0>:** CDAC 参考电压源选择位

11 = 参考电压为 AVDD

10 = 不选择任何参考电压 —— 输出为 AVSS

01 = 参考电压为 VREF+ 输入引脚电压

00 = 不选择任何参考电压 —— 输出为 AVSS

PIC32MM0064GPL036 系列

注:

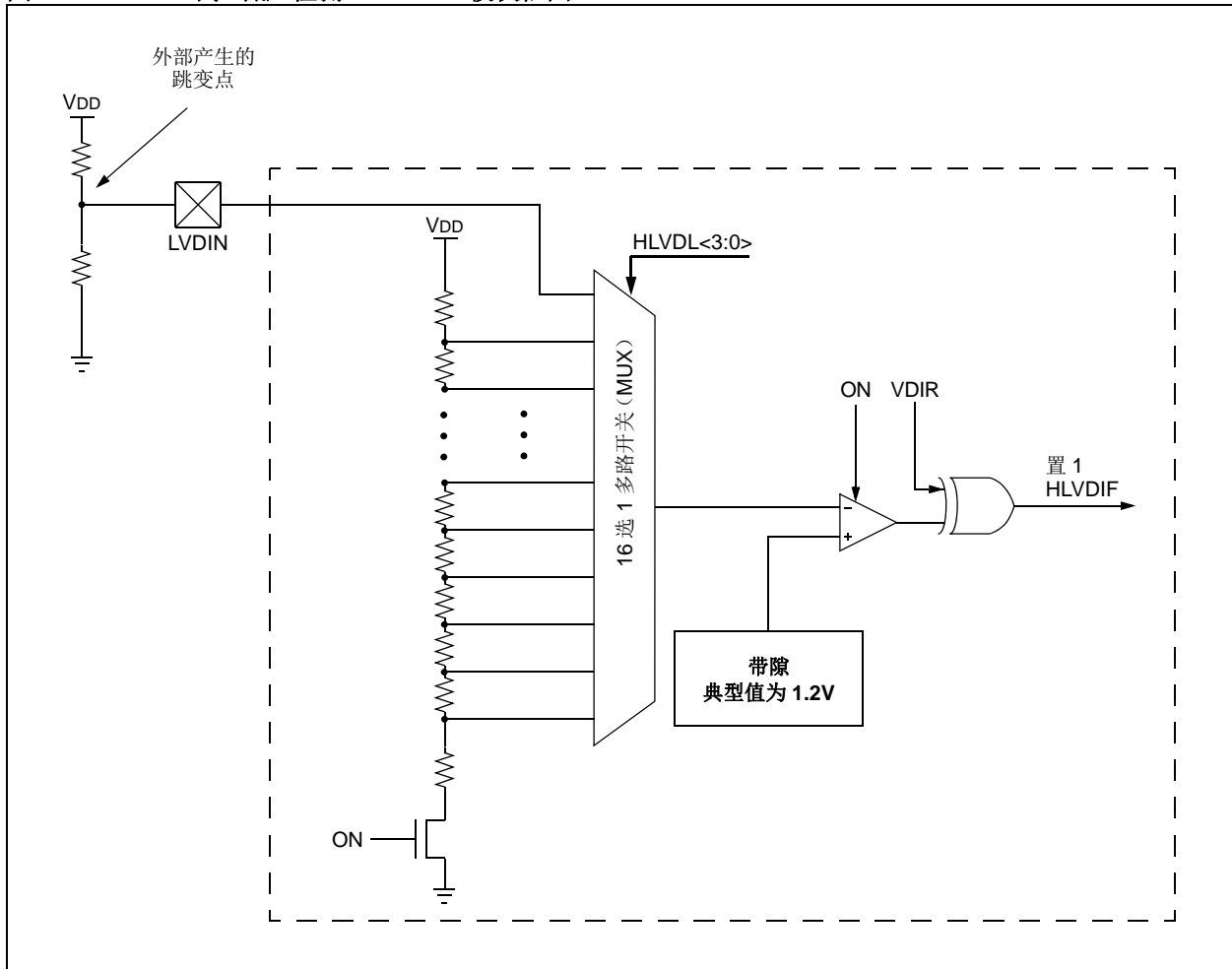
21.0 高/低压检测 (HLVD)

高/低压检测 (HLVD) 模块是一个可编程的电路，它允许用户指定器件的电压跳变点和变化方向。

如果器件电压按照特定的变化方向相对于跳变点发生了偏离，就会将中断标志位置 1。如果允许了中断，程序将跳转到中断向量地址处执行，由软件响应该中断。

HLVD 控制寄存器 (见寄存器 21-1) 完全控制 HLVD 模块的工作。用户可通过软件控制该寄存器将电路“关闭”，从而使器件的电流消耗降至最低。

图 21-1: 高/低压检测 (HLVD) 模块框图



21.1 高 / 低压检测寄存器

表 21-1: 高 / 低压检测寄存器映射

虚拟地址 (BF80_#)	寄存器 名称 (1)	位范围	Bit													
			31/15	30/14	29/13	28/12	27/11	26/10	25/9	24/8	23/7	22/6	21/5	20/4	19/3	18/2
2310	HLVDCON	31:16	—	—	—	—	—	—	—	—	—	—	—	—	—	—
		15:0	ON	—	SIDL	—	VDIR	BGVST	IRVST	HLEVT	—	—	—	—	—	—

图注: — = 未实现, 读为 0。复位值用十六进制显示。

注 1: 此表中的寄存器在其虚拟地址处有对应的 CLR、SET 和 INV 寄存器且偏移量分别为 0x4、0x8 和 0xC。

PIC32MM0064GPL036 系列

寄存器 21-1: HLVDCON: 高 / 低压检测控制寄存器

位范围	Bit 31/23/15/7	Bit 30/22/14/6	Bit 29/21/13/5	Bit 28/20/12/4	Bit 27/19/11/3	Bit 26/18/10/2	Bit 25/17/9/1	Bit 24/16/8/0
31:24	U-0	U-0	U-0	U-0	U-0	U-0	U-0	U-0
	—	—	—	—	—	—	—	—
23:16	U-0	U-0	U-0	U-0	U-0	U-0	U-0	U-0
	—	—	—	—	—	—	—	—
15:8	R/W-0	U-0	R/W-0	U-0	R/W-0	R-0, HS, HC	R-0, HS, HC	R-0, HS, HC
	ON	—	SIDL	—	VDIR	BGVST	IRVST	HLEVT
7:0	U-0	U-0	U-0	U-0	R/W-0	R/W-0	R/W-0	R/W-0
	—	—	—	—	HLVDL<3:0>			

图注:

R = 可读位

-n = POR 时的值

HC = 硬件清零位

W = 可写位

1 = 置 1

HS = 硬件置 1 位

U = 未实现位, 读为 0

0 = 清零

x = 未知

bit 31-16 **未实现:** 读为 0

bit 15 **ON:** HLVD 电源使能位

1 = 使能 HLVD

0 = 禁止 HLVD

bit 14 **未实现:** 读为 0

bit 13 **SIDL:** HLVD 空闲模式停止位

1 = 当器件进入空闲模式时, 模块停止工作

0 = 模块在空闲模式下继续工作

bit 12 **未实现:** 读为 0

bit 11 **VDIR:** 电压变化方向选择位

1 = 当电压等于或超过跳变点 (HLVDL<3:0>) 时, 事件发生

0 = 当电压等于或低于跳变点 (HLVDL<3:0>) 时, 事件发生

bit 10 **BGVST:** 带隙电压稳定标志位

1 = 指示带隙电压稳定

0 = 指示带隙电压不稳定

bit 9 **IRVST:** 内部参考电压稳定标志位

1 = 内部参考电压稳定; 高压检测逻辑在检测到指定的电压范围时产生中断标志

0 = 内部参考电压不稳定; 高压检测逻辑在检测到指定的电压范围时不产生中断标志, 并且 HLVD 中断不应被允许

bit 8 **HLEVT:** 高 / 低压检测事件状态位

1 = 指示 HLVD 事件有效

0 = 指示 HLVD 事件无效

bit 7-4 **未实现:** 读为 0

注 1: 电压为典型值。仅供设计参考, 未经测试。关于最小值和最大值, 请参见第 26.0 节“电气特性”中的表 26-13。

PIC32MM0064GPL036 系列

寄存器 21-1: HLVDCON: 高 / 低压检测控制寄存器 (续)

bit 3-0 **HLVDL<3:0>**: 高 / 低压检测限制位

1111 = 使用外部模拟输入 (输入来自 LVDIN 引脚, 并与 1.2V 带隙电压进行比较)

1110 = VDD 跳变点为 2.11V⁽¹⁾

1101 = VDD 跳变点为 2.21V⁽¹⁾

1100 = VDD 跳变点为 2.30V⁽¹⁾

1011 = VDD 跳变点为 2.40V⁽¹⁾

1010 = VDD 跳变点为 2.52V⁽¹⁾

1001 = VDD 跳变点为 2.63V⁽¹⁾

1000 = VDD 跳变点为 2.82V⁽¹⁾

0111 = VDD 跳变点为 2.92V⁽¹⁾

0110 = VDD 跳变点为 3.13V⁽¹⁾

0101 = VDD 跳变点为 3.44V⁽¹⁾

0100-0000 = 保留; 不使用

注 1: 电压为典型值。仅供设计参考, 未经测试。关于最小值和最大值, 请参见第 26.0 节“电气特性”中的表 26-13。

22.0 节能特性

注： 本数据手册总结了PIC32MM0064GPL036系列器件的特性。但是不应把本数据手册当作无所不包的参考资料来使用。如需了解本数据手册的补充信息，请参见《PIC32系列参考手册》的**第10章“节能模式”**（DS60001130），该文档可从Microchip网站（www.microchip.com/PIC32）获取。本数据手册中的信息取代FRM中的信息。

本章描述了PIC32MM0064GPL036系列器件的节能特性。这些器件提供了多种方法和模式，允许应用在功耗和器件性能之间寻求平衡。在本章描述的所有方法和模式中，节能由软件控制。可暂停或禁止外设和CPU，以降低功耗。

22.1 休眠模式

在休眠模式下，暂停了CPU和大多数外设，禁止了相关时钟。一些外设可以在休眠模式下继续工作并可用于将器件从休眠模式唤醒。请参见各个外设模块章节以了解其在休眠模式下工作的详细信息。在SLPEN位（OSCCON<4>）置1并执行WAIT指令时，器件进入休眠模式。

休眠模式具有以下特性：

- 有一个基于振荡器选择的唤醒延时。
- 休眠模式期间，故障保护时钟监视器（FSCM）不工作。
- 休眠模式期间，BOR电路继续工作。
- 如果使能WDT，则运行模式计数器在进入休眠模式时不会被清零，休眠模式计数器在进入休眠模式时会被复位。
- 有些外设休眠模式下以有限功能继续工作。这些外设包括检测输入信号电平变化的I/O引脚、WDT、ADC、UART以及使用外部时钟输入或内部LPRC振荡器的外设（例如RTCC和Timer1）。
- I/O引脚将继续按照器件未处于休眠模式下的方式拉或灌电流。
- 如果VREGS位（PWRCON<0>）置1，片上稳压器会进入待机模式。
- 如果RETVR配置位（FPOR<2>）编程为0，并且RETEN位（PWRCON<1>）置1，则会激活独立的低功耗低电压/数据保持稳压器。

当发生以下任何事件时，处理器将从休眠模式退出或被唤醒：

- 在休眠模式下继续工作的已允许中断源的任何中断。此中断优先级必须高于当前的CPU优先级。
- 任何形式的器件复位。
- WDT超时。

如果中断优先级低于或等于当前优先级，CPU将保持暂停，但是外设总线时钟（PBCLK）将开始运行且器件将进入空闲模式。要置1或清零SLPEN位，必须执行一个解锁序列。详情请参见**第23.4节“系统寄存器写保护”**。

22.2 空闲模式

在空闲模式下，CPU暂停，但是所有时钟仍然使能。这会允许外设继续工作。外设可单独配置为在进入空闲模式时暂停，方法是将其相应的SIDL位置1。由于CPU振荡器源保持活动状态，所以退出空闲模式时的时间延迟非常小。

在SLPEN位（OSCCON<4>）清零并执行WAIT指令时，器件进入空闲模式。

发生以下事件时，处理器将从空闲模式唤醒或退出：

- 已允许中断源的任何中断事件。中断事件的优先级必须高于当前的CPU优先级。如果中断事件的优先级低于或等于当前的CPU优先级，CPU将保持暂停，器件将继续处于空闲模式。
- 任何形式的器件复位。
- WDT超时中断。

要置1或清零SLPEN位，必须执行一个解锁序列。详情请参见**第23.4节“系统寄存器写保护”**。

PIC32MM0064GPL036 系列

22.3 外设模块禁止

外设模块禁止（Peripheral Module Disable, PMD）寄存器提供了一种禁止外设模块的方法，即，停止提供给该模块的所有时钟源。当通过相应的 PMD 控制位禁止外设时，外设就进入了功耗最低的状态。与外设相关的控制和状态寄存器也会被禁止，因此写入这些寄存器不起作用，且读取值无效。

要禁止一个外设，与其相关的 PMD_x 位必须设置为 1。要使能一个外设，与其相关的 PMD_x 位必须清零（默认）。

正常工作状态下，为了防止意外配置更改，不允许写 PMD_x 寄存器。尝试写入操作看似正常执行，但实际上寄存器的内容保持不变。要更改这些寄存器，必须用硬件进行解锁。寄存器锁定由 PMDCON 寄存器中的 PMDLOCK 位（PMDCON<11>）控制。将 PMDLOCK 置 1 可阻止写入控制寄存器；将 PMDLOCK 清零则允许写操作。要置 1 或清零 PMDLOCK，必须执行一个解锁序列。详情请参见第 23.4 节“系统寄存器写保护”。

表 22-1 列出了所有模块的模块禁止位及位置。

表 22-1: 外设模块禁止位及位置

外设	PMD _x 位名称	寄存器名称和位位置
模数转换器（ADC）	ADCMD	PMD1<0>
参考电压（VR）	VREFMD	PMD1<12>
高/低压检测（HLVD）	HLVDM	PMD1<20>
比较器 1（CMP1）	CMP1MD	PMD2<0>
比较器 2（CMP2）	CMP2MD	PMD2<1>
可配置逻辑单元 1（CLC1）	CLC1MD	PMD2<24>
可配置逻辑单元 2（CLC2）	CLC2MD	PMD2<25>
多输出捕捉 / 比较 / PWM/Timer1（MCCP1）	CCP1MD	PMD3<8>
单输出捕捉 / 比较 / PWM/Timer2（SCCP2）	CCP2MD	PMD3<9>
单输出捕捉 / 比较 / PWM/Timer3（SCCP3）	CCP3MD	PMD3<10>
Timer1（TMR1）	T1MD	PMD4<0>
通用异步收发器 1（UART1）	U1MD	PMD5<0>
通用异步收发器 2（UART2）	U2MD	PMD5<1>
串行外设接口 1（SPI1）	SPI1MD	PMD5<8>
串行外设接口 2（SPI2）	SPI2MD	PMD5<9>
实时时钟和日历（RTCC）	RTCCMD	PMD6<0>
参考时钟输出（REFCLKO）	REFOMD	PMD6<8>
可编程循环冗余校验（CRC）	CRCMD	PMD7<3>

22.4 片上稳压器低功耗模式

主片上稳压器总是消耗略大于 I_{DD}/I_{PD} 的电流，器件处于休眠模式时也是如此，尽管此时内核数字逻辑并不需要耗能。要在功耗资源极其重要的应用中进一步节省功耗，可以将稳压器置为待机模式和 / 或数据保持模式。待

机模式由 VREGS 位 (PWRCON<0>) 控制，数据保持模式由 RETEN (PWRCON<1>) 和 RETVR (FPOR<2>) 位控制。表 22-2 中列出了可用的稳压器低功耗模式。关于不同模式的唤醒时间和电流消耗的更多信息，请参见表 26-6 和表 26-22 列出的电气规范。

表 22-2: 稳压器低功耗模式

模式	VREGS 位 (PWRCON<0>)	RETEN 位 (PWRCON<1>)	RETVR 位 (FPOR<2>)	唤醒时间 (表 26-22)	电流 (表 26-6)
正常	1	0	1	最快	最高
仅待机	0	0	1	中	中
仅数据保持	1	1	0	中	中
待机和数据保持	0	1	0	最慢	最低

22.4.1 稳压器待机模式

每当器件进入休眠模式时，可以将稳压器置为待机模式。该功能由 VREGS 位 (PWRCON<0>) 控制。清零 VREGS 位会使能待机模式。如果使用待机模式，稳压器需要一定时间来切换到正常工作模式并产生输出。在这段时间内，将禁止执行代码。每次器件在待机模式之后继续工作时，都会产生该延时。

22.4.2 稳压器数据保持模式

处于休眠模式时，器件可以使用独立的低功耗低电压/数据保持稳压器为关键电路供电。该稳压器在 1V 标称电压下工作，可以保持为数据 RAM、WDT、Timer1 和 RTCC 供电，而所有其他内核数字逻辑都掉电。低电压 / 数据

保持稳压器仅在调用休眠模式时可用。它由 RETVR 配置位 (FPOR<2>) 控制，在固件中由 RETEN 位 (PWRCON<1>) 控制。只有 RETVR 编程为零 (= 0) 且 RETEN 位置 1 (= 1) 时，才能使能数据保持稳压器。

22.5 低功耗欠压复位

PIC32MM0064GPL036 系列器件具有第二个低功耗欠压复位电路，其跳变点精度较低。当主 BOR 被禁止时，可以激活该低功耗 BOR 电路。该电路通过将 LPBOREN 配置位 (FPOR<3>) 编程为 1 来使能。

表 22-3: 外设模块禁止寄存器映射

虚拟地址 (BF80_#)	寄存器 名称 (1)	位范围	Bit													
			31/15	30/14	29/13	28/12	27/11	26/10	25/9	24/8	23/7	22/6	21/5	20/4	19/3	18/2
2C00	PMDCON	31:16	—	—	—	—	—	—	—	—	—	—	—	—	—	—
		15:0	—	—	—	—	PMDLOCK	—	—	—	—	—	—	—	—	—
2C10	PMD1	31:16	—	—	—	—	—	—	—	—	—	—	—	HLVDMD	—	—
		15:0	—	—	—	VREFMD	—	—	—	—	—	—	—	—	—	—
2C20	PMD2	31:16	—	—	—	—	—	—	—	CLC2MD	CLC1MD	—	—	—	—	—
		15:0	—	—	—	—	—	—	—	—	—	—	—	—	—	—
2C30	PMD3	31:16	—	—	—	—	—	—	—	—	—	—	—	—	—	—
		15:0	—	—	—	—	—	—	CCP3MD	CCP2MD	CCP1MD	—	—	—	—	—
2C40	PMD4	31:16	—	—	—	—	—	—	—	—	—	—	—	—	—	—
		15:0	—	—	—	—	—	—	—	—	—	—	—	—	—	—
2C50	PMD5	31:16	—	—	—	—	—	—	—	—	—	—	—	—	—	—
		15:0	—	—	—	—	—	—	—	SPI2MD	SPI1MD	—	—	—	—	—
2C60	PMD6	31:16	—	—	—	—	—	—	—	—	—	—	—	—	—	—
		15:0	—	—	—	—	—	—	—	—	REFOMD	—	—	—	—	—
2C70	PMD7	31:16	—	—	—	—	—	—	—	—	—	—	—	—	—	—
		15:0	—	—	—	—	—	—	—	—	—	—	—	—	—	CRCMD

图注: — = 未实现, 读为 1; r = 保留位, 保持为 1。复位值用十六进制显示。

注 1: 此表中的所有寄存器在其虚拟地址处有对应的 CLR、SET 和 INV 寄存器且偏移量分别为 0x4、0x8 和 0xC。

23.0 特殊功能

注： 本数据手册总结了PIC32MM0064GPL036系列器件的特性。但是不应把本数据手册当作无所不包的参考资料来使用。如需了解本数据手册的补充信息，请参见《PIC32系列参考手册》的**第33章“编程和诊断”**（DS61129），该文档可从Microchip网站（www.microchip.com/PIC32）获取。本数据手册中的信息取代FRM中的信息。

23.1 配置位

PIC32MM0064GPL036系列器件包含了具有关联配置空间的引导闪存（BFM）。表23-3和表23-4中列出了所有配置字；寄存器23-1至寄存器23-6介绍了配置选项。

23.2 从RAM中执行代码

PIC32MM0064GPL036系列器件允许从RAM中执行代码。这个特殊RAM空间的起始边界可以使用CFGCON寄存器中的EXECADDR<7:0>位以1KB的步阶进行调整。向这些位写入非零值会使边界发生移动，从而有效减少RAM中的程序存储空间的总量。更多信息，请参见表23-5和寄存器23-7。

23.3 器件ID

器件ID标识所使用的器件。ID可以从DEVID寄存器中读取。表23-1中列出了PIC32MM0064GPL036系列器件的器件ID。更多信息，另请参见表23-5和寄存器23-8。

表 23-1: PIC32MM0064GPL036 系列器件的器件 ID

器件	DEVID
PIC32MM0016GPL020	0x06B04053
PIC32MM0032GPL020	0x06B0C053
PIC32MM0064GPL020	0x06B14053
PIC32MM0016GPL028	0x06B02053
PIC32MM0032GPL028	0x06B0A053
PIC32MM0064GPL028	0x06B12053
PIC32MM0016GPL036	0x06B06053
PIC32MM0032GPL036	0x06B0E053
PIC32MM0064GPL036	0x06B16053

23.4 系统寄存器写保护

可以对PIC32MM0064GPL036系列器件中的关键寄存器进行保护（锁定），防止意外的写操作。如果寄存器被锁定，要修改这些寄存器的内容，需要一个特殊的解锁序列。

要解锁这些寄存器，应完成以下步骤：

1. 在系统解锁序列之前禁止中断。
2. 通过在两条连续的汇编或C指令中向SYSKEY寄存器中写入密钥值0xAA996655和0x556699AA，执行系统解锁序列。
3. 将新值写入所需的寄存器。
4. 向SYSKEY寄存器写入一个非密钥值（如0x00000000），执行锁定。
5. 重新允许中断。

表23-2中列出了需要该解锁序列的寄存器。

表 23-2: 系统锁定的寄存器

寄存器名称	寄存器说明	外设
OSCCON	振荡器控制	振荡器
SPLLCON	系统PLL控制	振荡器
OSCTUN	FRC调节	振荡器
PMDCON	外设模块禁止控制	PMD
RSWRST	软件复位	复位
RPCON	外设引脚选择配置	I/O 端口
RNMICON	不可屏蔽中断控制	复位
PWRCON	电源控制	复位
RTCCON1	RTCC控制1	RTCC

SYSKEY寄存器读取值将指示状态。值为0指示系统寄存器已锁定。值为1指示系统寄存器未锁定。关于SYSKEY寄存器的更多信息，请参见表23-5和寄存器23-9。

PIC32MM0064GPL036 系列

23.5 带隙参考电压

PIC32MM0064GPL036 系列器件具有一个高精度参考电压带隙电路，由许多模块使用。带隙电路和这些模块之间实现了模拟缓冲器。如果器件的某个部分需要带隙参考电压，则硬件会自动使能缓冲器。在开启缓冲器时，需要一定的稳定时间。软件可以提前使能这些缓冲器，使带隙电压可以在模块使用它之前稳定下来。

ANCFG 寄存器包含用于使能比较器 (VBGCMP 位) 和 ADC (VBGADC 位) 的带隙缓冲器的位。更多信息，请参见表 23-6 和寄存器 23-10。

23.6 编程和诊断

PIC32MM0064GPL036 系列器件提供了一系列完整的编程和诊断功能：

- 使用双线在线串行编程 (ICSPTM) 接口简化了现场编程
- 使用 ICSP 进行调试
- 使用 EJTAG (扩展 JTAG) 执行编程和调试功能
- 执行 JTAG 边界扫描测试，以用于器件和电路板诊断

23.7 器件唯一标识符 (UDID)

在最终产品制造期间，会使用器件唯一标识符 (Unique Device Identifier, UDID) 对 PIC32MM0064GPL036 系列器件逐个进行编码。无法通过批量擦除命令或任何其他用户可访问的方法擦除 UDID。该特性可以在具有相应要求的应用中支持 Microchip Technology 器件的制造可追溯性。此外，应用制造商也可以将它用于可能需要唯一标识的任意方面，例如：

- 跟踪器件
- 唯一序列号
- 唯一安全密钥

UDID 包含 5 个 32 位程序字。在全部获取时，这些位域构成唯一的 160 位标识符。

UDID 存储在 5 个只读单元中，位于器件配置空间中从 0xBFC41840 到 0xBFC41854 的位置。表 23-7 列出了标识符字的地址。

23.8 保留的寄存器

PIC32MM0064GPL036 系列器件具有 3 个保留的寄存器，位于 0xBF800400、0xBF800480 和 0xBF802280。应用程序代码不得修改这些保留的单元。表 23-8 列出了这些保留的寄存器的地址。

23.9 配置字和系统寄存器

表 23-3: 配置字汇总

虚拟地址 (BFC0_#)	寄存器 名称	位范围	Bit												
			31/15	30/14	29/13	28/12	27/11	26/10	25/9	24/8	23/7	22/6	21/5	20/4	19/3
17C0	保留	31:16	r-1	r-1	r-1	r-1	r-1	r-1	r-1	r-1	r-1	r-1	r-1	r-1	r-1
		15:0	r-1	r-1	r-1	r-1	r-1	r-1	r-1	r-1	r-1	r-1	r-1	r-1	r-1
17C4	FDEVOPT	31:16	USERID<15:0>												
		15:0	r-1	r-1	r-1	r-1	r-1	r-1	r-1	r-1	r-1	r-1	r-1	r-1	SOSCH
17C8	FICD	31:16	r-1	r-1	r-1	r-1	r-1	r-1	r-1	r-1	r-1	r-1	r-1	r-1	r-1
		15:0	r-1	r-1	r-1	r-1	r-1	r-1	r-1	r-1	r-1	r-1	r-1	ICS<1:0>	
17CC	FPOR	31:16	r-1	r-1	r-1	r-1	r-1	r-1	r-1	r-1	r-1	r-1	r-1	r-1	r-1
		15:0	r-1	r-1	r-1	r-1	r-1	r-1	r-1	r-1	r-1	r-1	r-1	r-1	LPBORE
17D0	FWDT	31:16	r-1	r-1	r-1	r-1	r-1	r-1	r-1	r-1	r-1	r-1	r-1	r-1	r-1
		15:0	FWDTEN	RCLKSEL<1:0>		RWDTPS<4:0>					WINDIS	FWDTWINSZ<1:0>		S	
17D4	FOSCSEL	31:16	r-1	r-1	r-1	r-1	r-1	r-1	r-1	r-1	r-1	r-1	r-1	r-1	r-1
		15:0	FCKSM<1:0>		r-1	SOSSEL	r-1	OSCIofNC	POSCMOD<1:0>		IESO	SOSCEN	r-1	PLLSRC	r-1
17D8	FSEC	31:16	CP	r-1	r-1	r-1	r-1	r-1	r-1	r-1	r-1	r-1	r-1	r-1	
		15:0	r-1	r-1	r-1	r-1	r-1	r-1	r-1	r-1	r-1	r-1	r-1	r-1	
17DC	保留	31:16	r-1	r-1	r-1	r-1	r-1	r-1	r-1	r-1	r-1	r-1	r-1	r-1	
		15:0	r-1	r-1	r-1	r-1	r-1	r-1	r-1	r-1	r-1	r-1	r-1	r-1	
17E0	保留	31:16	r-0	r-1	r-1	r-1	r-1	r-1	r-1	r-1	r-1	r-1	r-1	r-1	
		15:0	r-1	r-1	r-1	r-1	r-1	r-1	r-1	r-1	r-1	r-1	r-1	r-1	
17E4	保留	31:16	r-1	r-1	r-1	r-1	r-1	r-1	r-1	r-1	r-1	r-1	r-1	r-1	
		15:0	r-1	r-1	r-1	r-1	r-1	r-1	r-1	r-1	r-1	r-1	r-1	r-1	

图注: r-0 = 保留位, 必须编程为 0; r-1 = 保留位, 必须编程为 1。

表 23-4: 备用配置字汇总

虚拟地址 (BFC0_#)	寄存器 名称	位范围	Bit												
			31/15	30/14	29/13	28/12	27/11	26/10	25/9	24/8	23/7	22/6	21/5	20/4	19/3
1740	保留	31:16	r-1	r-1	r-1	r-1	r-1	r-1	r-1	r-1	r-1	r-1	r-1	r-1	r-1
		15:0	r-1	r-1	r-1	r-1	r-1	r-1	r-1	r-1	r-1	r-1	r-1	r-1	r-1
1744	AFDEVOPT	31:16	USERID<15:0>												
		15:0	r-1	r-1	r-1	r-1	r-1	r-1	r-1	r-1	r-1	r-1	r-1	r-1	SOSCHP
1748	AFICD	31:16	r-1	r-1	r-1	r-1	r-1	r-1	r-1	r-1	r-1	r-1	r-1	r-1	r-1
		15:0	r-1	r-1	r-1	r-1	r-1	r-1	r-1	r-1	r-1	r-1	r-1	ICS<1:0>	
174C	AFPOR	31:16	r-1	r-1	r-1	r-1	r-1	r-1	r-1	r-1	r-1	r-1	r-1	r-1	r-1
		15:0	r-1	r-1	r-1	r-1	r-1	r-1	r-1	r-1	r-1	r-1	r-1	r-1	LPBOREN
1750	AFWDT	31:16	r-1	r-1	r-1	r-1	r-1	r-1	r-1	r-1	r-1	r-1	r-1	r-1	r-1
		15:0	FWDTEN	RCLKSEL<1:0>		RWDTPS<4:0>				WINDIS	FWDTWINSZ<1:0>		SW		
1754	AFOSCSEL	31:16	r-1	r-1	r-1	r-1	r-1	r-1	r-1	r-1	r-1	r-1	r-1	r-1	r-1
		15:0	FCKSM<1:0>		r-1	SOSCSEL	r-1	OSCIOFNC	POSCMOD<1:0>		IESO	SOSCEN	r-1	PLLSRC	r-1
1758	AFSEC	31:16	CP	r-1	r-1	r-1	r-1	r-1	r-1	r-1	r-1	r-1	r-1	r-1	r-1
		15:0	r-1	r-1	r-1	r-1	r-1	r-1	r-1	r-1	r-1	r-1	r-1	r-1	r-1
175C	保留	31:16	r-1	r-1	r-1	r-1	r-1	r-1	r-1	r-1	r-1	r-1	r-1	r-1	r-1
		15:0	r-1	r-1	r-1	r-1	r-1	r-1	r-1	r-1	r-1	r-1	r-1	r-1	r-1
1760	保留	31:16	r-0	r-1	r-1	r-1	r-1	r-1	r-1	r-1	r-1	r-1	r-1	r-1	r-1
		15:0	r-1	r-1	r-1	r-1	r-1	r-1	r-1	r-1	r-1	r-1	r-1	r-1	r-1
1764	保留	31:16	r-1	r-1	r-1	r-1	r-1	r-1	r-1	r-1	r-1	r-1	r-1	r-1	r-1
		15:0	r-1	r-1	r-1	r-1	r-1	r-1	r-1	r-1	r-1	r-1	r-1	r-1	r-1

图注: r-0 = 保留位, 必须编程为 0; r-1 = 保留位, 必须编程为 1。

寄存器 23-1: FDEVOPT/AFDEVOPT: 器件选项配置寄存器

位范围	Bit 31/23/15/7	Bit 30/22/14/6	Bit 29/21/13/5	Bit 28/20/12/4	Bit 27/19/11/3	Bit 26/18/10/2	Bit 25/17/9/1	Bit 24/16/8/0
31:24	R/P	R/P	R/P	R/P	R/P	R/P	R/P	R/P
USERID<15:8>								
23:16	R/P	R/P	R/P	R/P	R/P	R/P	R/P	R/P
USERID<7:0>								
15:8	r-1	r-1	r-1	r-1	r-1	r-1	r-1	r-1
	—	—	—	—	—	—	—	—
7:0	r-1	r-1	r-1	r-1	R/P	r-1	r-1	r-1
	—	—	—	—	SOSCHP	—	—	—

图注:	r = 保留位	P = 可编程位
R = 可读位	W = 可写位	U = 未实现位, 读为 0
-n = POR 时的值	1 = 置 1	0 = 清零
		x = 未知

bit 31-16 **USERID<15:0>**: 用户 ID 位 (2 字节, 可以编程为任意值)

bit 15-4 **保留**: 编程为 1

bit 3 **SOSCHP**: 辅助振荡器 (SOSC) 高功耗使能位

1 = SOSC 在正常功耗模式下工作

0 = SOSC 在高功耗模式下工作

bit 2-0 **保留**: 编程为 1

PIC32MM0064GPL036 系列

寄存器 23-2: FICD/AFICD: ICD/ 调试配置寄存器

位范围	Bit 31/23/15/7	Bit 30/22/14/6	Bit 29/21/13/5	Bit 28/20/12/4	Bit 27/19/11/3	Bit 26/18/10/2	Bit 25/17/9/1	Bit 24/16/8/0
31:24	r-1	r-1	r-1	r-1	r-1	r-1	r-1	r-1
	—	—	—	—	—	—	—	—
23:16	r-1	r-1	r-1	r-1	r-1	r-1	r-1	r-1
	—	—	—	—	—	—	—	—
15:8	r-1	r-1	r-1	r-1	r-1	r-1	r-1	r-1
	—	—	—	—	—	—	—	—
7:0	r-1	r-1	r-1	R/P	R/P	R/P	r-1	r-1
	—	—	—	ICS<1:0>		JTAGEN	—	—

图注:

r = 保留位	P = 可编程位
R = 可读位	W = 可写位
-n = POR 时的值	U = 未实现位, 读为 0
1 = 置 1	0 = 清零
	x = 未知

bit 31-5 保留: 编程为 1

bit 4-3 **ICS<1:0>**: ICE/ICD 通信通道选择位

11 = 在 PGEC1/PGED1 上进行通信

10 = 在 PGEC2/PGED2 上进行通信

01 = 在 PGEC3/PGED3 上进行通信

00 = 无连接

bit 2 **JTAGEN**: JTAG 使能位

1 = 使能 JTAG

0 = 禁止 JTAG

bit 1-0 保留: 编程为 1

寄存器 23-3: FPOR/AFPOR: 上电设置配置寄存器

位范围	Bit 31/23/15/7	Bit 30/22/14/6	Bit 29/21/13/5	Bit 28/20/12/4	Bit 27/19/11/3	Bit 26/18/10/2	Bit 25/17/9/1	Bit 24/16/8/0
31:24	r-1	r-1	r-1	r-1	r-1	r-1	r-1	r-1
	—	—	—	—	—	—	—	—
23:16	r-1	r-1	r-1	r-1	r-1	r-1	r-1	r-1
	—	—	—	—	—	—	—	—
15:8	r-1	r-1	r-1	r-1	r-1	r-1	r-1	r-1
	—	—	—	—	—	—	—	—
7:0	r-1	r-1	r-1	r-1	R/P	R/P	R/P	R/P
	—	—	—	—	LPBOREN	RETVR	BOREN<1:0>	

图注:	r = 保留位	P = 可编程位
R = 可读位	W = 可写位	U = 未实现位, 读为 0
-n = POR 时的值	1 = 置 1	0 = 清零
		x = 未知

bit 31-4 **保留:** 编程为 1

bit 3 **LPBOREN:** 低功耗 BOR 使能位
 1 = 在禁止主 BOR 时使能低功耗 BOR
 0 = 禁止低功耗 BOR

bit 2 **RETVR:** 数据保持稳压器使能位
 1 = 禁止数据保持稳压器
 0 = 使能数据保持稳压器, 在休眠期间由 RETEN 位控制

bit 1-0 **BOREN<1:0>:** 欠压复位使能位
 11 = 由硬件使能欠压复位; 禁止 SBOREN 位
 10 = 仅当器件工作时使能欠压复位, 休眠模式下则禁止; 禁止 SBOREN 位
 01 = 欠压复位由 SBOREN 位设置控制
 00 = 由硬件禁止欠压复位; 禁止 SBOREN 位

PIC32MM0064GPL036 系列

寄存器 23-4: FWDT/AFWDT: 看门狗定时器配置寄存器

位范围	Bit 31/23/15/7	Bit 30/22/14/6	Bit 29/21/13/5	Bit 28/20/12/4	Bit 27/19/11/3	Bit 26/18/10/2	Bit 25/17/9/1	Bit 24/16/8/0
31:24	r-1	r-1	r-1	r-1	r-1	r-1	r-1	r-1
	—	—	—	—	—	—	—	—
23:16	r-1	r-1	r-1	r-1	r-1	r-1	r-1	r-1
	—	—	—	—	—	—	—	—
15:8	R/P	R/P	R/P	R/P	R/P	R/P	R/P	R/P
	FWDTEN	RCLKSEL<1:0>		RWDTPS<4:0>				
7:0	R/P	R/P	R/P	R/P	R/P	R/P	R/P	R/P
	WINDIS	FWDTWINSZ<1:0>		SWDTPS<4:0>				

图注:	r = 保留位	P = 可编程位
R = 可读位	W = 可写位	U = 未实现位, 读为 0
-n = POR 时的值	1 = 置 1	0 = 清零
		x = 未知

bit 31-16 **保留:** 编程为 1

bit 15 **FWDTEN:** 看门狗定时器使能位

- 1 = 使能 WDT
- 0 = 禁止 WDT

bit 14-13 **RCLKSEL<1:0>:** 运行模式看门狗定时器时钟源选择位

- 11 = 时钟源为 LPRC 振荡器 (与休眠模式相同)
- 10 = 时钟源为 FRC 振荡器
- 01 = 保留
- 00 = 时钟源为系统时钟

bit 12-8 **RWDTPS<4:0>:** 运行模式看门狗定时器后分频比选择位

- 从 10100 到 11111 = 1:1048576
- 10011 = 1:524288
- 10010 = 1:262144
- 10001 = 1:131072
- 10000 = 1:65536
- 01111 = 1:32768
- 01110 = 1:16384
- 01101 = 1:8192
- 01100 = 1:4096
- 01011 = 1:2048
- 01010 = 1:1024
- 01001 = 1:512
- 01000 = 1:256
- 00111 = 1:128
- 00110 = 1:64
- 00101 = 1:32
- 00100 = 1:16
- 00011 = 1:8
- 00010 = 1:4
- 00001 = 1:2
- 00000 = 1:1

bit 7 **WINDIS:** 窗口看门狗定时器禁止位

- 1 = 禁止窗口模式
- 0 = 使能窗口模式

寄存器 23-4: FWDT/AFWDT: 看门狗定时器配置寄存器 (续)

- bit 6-5 **FWDTWINSZ<1:0>**: 看门狗定时器窗口大小位
- 11 = 看门狗定时器窗口大小为 25%
 - 10 = 看门狗定时器窗口大小为 37.5%
 - 01 = 看门狗定时器窗口大小为 50%
 - 00 = 看门狗定时器窗口大小为 75%
- bit 4-0 **SWDTPS<4:0>**: 休眠模式看门狗定时器后分频比选择位
- 从 10100 到 11111 = 1:1048576
 - 10011 = 1:524288
 - 10010 = 1:262144
 - 10001 = 1:131072
 - 10000 = 1:65536
 - 01111 = 1:32768
 - 01110 = 1:16384
 - 01101 = 1:8192
 - 01100 = 1:4096
 - 01011 = 1:2048
 - 01010 = 1:1024
 - 01001 = 1:512
 - 01000 = 1:256
 - 00111 = 1:128
 - 00110 = 1:64
 - 00101 = 1:32
 - 00100 = 1:16
 - 00011 = 1:8
 - 00010 = 1:4
 - 00001 = 1:2
 - 00000 = 1:1

PIC32MM0064GPL036 系列

寄存器 23-5: FOSCSEL/AFOSCSEL: 振荡器选择配置寄存器

位范围	Bit 31/23/15/7	Bit 30/22/14/6	Bit 29/21/13/5	Bit 28/20/12/4	Bit 27/19/11/3	Bit 26/18/10/2	Bit 25/17/9/1	Bit 24/16/8/0
31:24	r-1	r-1	r-1	r-1	r-1	r-1	r-1	r-1
	—	—	—	—	—	—	—	—
23:16	r-1	r-1	r-1	r-1	r-1	r-1	r-1	r-1
	—	—	—	—	—	—	—	—
15:8	R/P	R/P	r-1	R/P	r-1	R/P	R/P	R/P
	FCKSM<1:0>		—	SOSCSEL	—	OSCIOFNC	POSCMOD<1:0>	
7:0	R/P	R/P	r-1	R/P	r-1	R/P	R/P	R/P
	IESO	SOSCEN	—	PLLSRC	—	FNOSC<2:0>		

图注:	r = 保留位	P = 可编程位
R = 可读位	W = 可写位	U = 未实现位, 读为 0
-n = POR 时的值	1 = 置 1	0 = 清零
		x = 未知

bit 31-16 **保留:** 编程为 1

bit 15-14 **FCKSM<1:0>:** 时钟切换和故障保护时钟监视器使能位

- 11 = 使能时钟切换; 使能故障保护时钟监视器
- 10 = 禁止时钟切换; 使能故障保护时钟监视器
- 01 = 使能时钟切换; 禁止故障保护时钟监视器
- 00 = 禁止时钟切换; 禁止故障保护时钟监视器

bit 13 **保留:** 编程为 1

bit 12 **SOSCSEL:** 辅助振荡器 (SOSC) 外部时钟使能位

- 1 = 使用晶振 (RA4 和 RB4 引脚由 SOSC 控制)
- 0 = 外部时钟连接到 SOSCO 引脚 (RA4 和 RB4 引脚由 I/O PORTx 寄存器控制)

bit 11 **保留:** 编程为 1

bit 10 **OSCIOFNC:** CLKO 引脚上的系统时钟使能位

- 1 = OSC2/CLKO 引脚作为正常 I/O 工作
- 0 = 系统时钟连接到 OSC2/CLKO 引脚

bit 9-8 **POSCMOD<1:0>:** 主振荡器 (POSC) 模式选择位

- 11 = 禁止主振荡器
- 10 = 选择 HS 振荡器模式
- 01 = 选择 XT 振荡器模式
- 00 = 选择外部时钟 (External Clock, EC) 模式

bit 7 **IESO:** 双速启动使能位

- 1 = 使能双速启动
- 0 = 禁止双速启动

bit 6 **SOSCEN:** 辅助振荡器 (SOSC) 使能位

- 1 = 使能辅助振荡器
- 0 = 禁止辅助振荡器

bit 5 **保留:** 编程为 1

bit 4 **PLLSRC:** 系统 PLL 输入时钟选择位

- 1 = 在器件复位时选择 FRC 振荡器作为 PLL 参考输入
- 0 = 在器件复位时选择主振荡器 (POSC) 作为 PLL 参考输入

bit 3 **保留:** 编程为 1

寄存器 23-5: FOSCSEL/AFOSCSEL: 振荡器选择配置寄存器 (续)

- bit 2-0 **FNOSC<2:0>**: 振荡器选择位
- 110 和 111 = 保留 (选择进行 N 分频的快速 RC (FRC) 振荡器)
 - 101 = 低功耗 RC 振荡器 (LPRC)
 - 100 = 辅助振荡器 (SOSC)
 - 011 = 保留
 - 010 = 主振荡器 (XT、HS 和 EC)
 - 001 = 带 PLL 的主振荡器或 FRC 振荡器
 - 000 = 进行 N 分频的快速 RC (FRC) 振荡器

寄存器 23-6: FSEC/AFSEC: 代码保护配置位

位范围	Bit 31/23/15/7	Bit 30/22/14/6	Bit 29/21/13/5	Bit 28/20/12/4	Bit 27/19/11/3	Bit 26/18/10/2	Bit 25/17/9/1	Bit 24/16/8/0
31:24	R/P	r-1	r-1	r-1	r-1	r-1	r-1	r-1
	CP	—	—	—	—	—	—	—
23:16	r-1	r-1	r-1	r-1	r-1	r-1	r-1	r-1
	—	—	—	—	—	—	—	—
15:8	r-1	r-1	r-1	r-1	r-1	r-1	r-1	r-1
	—	—	—	—	—	—	—	—
7:0	r-1	r-1	r-1	r-1	r-1	r-1	r-1	r-1
	—	—	—	—	—	—	—	—

图注:	r = 保留位	P = 可编程位
R = 可读位	W = 可写位	U = 未实现位, 读为 0
-n = POR 时的值	1 = 置 1	0 = 清零 x = 未知

bit 31 **CP**: 代码保护使能位

1 = 禁止代码保护

0 = 使能代码保护

bit 30-0 **保留**: 编程为 1

表 23-5: RAM 配置、器件 ID 和系统锁定寄存器映射

虚拟地址 (BF80_#)	寄存器 名称	位范围	Bit													
			31/15	30/14	29/13	28/12	27/11	26/10	25/9	24/8	23/7	22/6	21/5	20/4	19/3	18/2
3B00	CFGCON	31:16	—	—	—	—	—	—	—	—	EXECADDR<7:0>					
		15:0	—	—	—	—	—	—	—	—	—	—	—	—	JTAGEN	—
3B20	DEVID	31:16	VER<3:0>				ID<27:16>									
		15:0	ID<15:0>													
3B30	SYSKEY	31:16	SYSKEY<31:0>													
		15:0	SYSKEY<31:0>													

图注: x = 复位时的未知值; — = 未实现, 读为 0。复位值用十六进制显示。

注 1: 复位值取决于器件类型。

寄存器 23-7: CFGCON: 配置控制寄存器

位范围	Bit 31/23/15/7	Bit 30/22/14/6	Bit 29/21/13/5	Bit 28/20/12/4	Bit 27/19/11/3	Bit 26/18/10/2	Bit 25/17/9/1	Bit 24/16/8/0
31:24	U-0	U-0	U-0	U-0	r-0	U-0	r-0	r-0
	—	—	—	—	—	—	—	—
23:16	R/W-0	R/W-0	R/W-0	R/W-0	R/W-0	R/W-0	R/W-0	R/W-0
	EXECADDR<7:0>							
15:8	U-0	U-0	U-0	U-0	U-0	U-0	U-0	U-0
	—	—	—	—	—	—	—	—
7:0	U-0	U-0	U-0	U-0	R/W-y	U-0	r-1	r-1
	—	—	—	—	JTAGEN	—	—	—

图注:	r = 保留位	y = 在复位时由配置位设置的值
R = 可读位	W = 可写位	U = 未实现位, 读为 0
-n = POR 时的值	1 = 置 1	0 = 清零
		x = 未知

bit 31-28 **未实现:** 读为 0

bit 27 **保留:** 必须写为 0

bit 26 **未实现:** 读为 0

bit 25-24 **保留:** 必须写为 0

bit 23-16 **EXECADDR<7:0>:** RAM 程序空间起始地址位

11111111 = RAM 程序空间在 255 KB 边界处 (从 0xA003FC00) 开始

•
•
•

00000010 = RAM 程序空间在 2 KB 边界处 (从 0xA0000800) 开始

00000001 = RAM 程序空间在 1 KB 边界处 (从 0xA0000400) 开始

00000000 = 所有数据 RAM 都分配给程序空间 (从 0xA0000000 开始)

bit 15-4 **未实现:** 读为 0

bit 3 **JTAGEN:** JTAG 使能位

1 = 使能 JTAG 端口

0 = 禁止 JTAG 端口

该位的复位值为 JTAGEN (FICD<2>) 配置位的值。

bit 2 **未实现:** 读为 0

bit 1-0 **保留:** 必须写为 1

PIC32MM0064GPL036 系列

寄存器 23-8: DEVID: 器件 ID 寄存器

位范围	Bit 31/23/15/7	Bit 30/22/14/6	Bit 29/21/13/5	Bit 28/20/12/4	Bit 27/19/11/3	Bit 26/18/10/2	Bit 25/17/9/1	Bit 24/16/8/0
31:24	R-x	R-x	R-x	R-x	R-x	R-x	R-x	R-x
	VER<3:0> ⁽¹⁾				ID<27:24> ⁽¹⁾			
23:16	R-x	R-x	R-x	R-x	R-x	R-x	R-x	R-x
	ID<23:16> ⁽¹⁾							
15:8	R-x	R-x	R-x	R-x	R-x	R-x	R-x	R-x
	ID<15:8> ⁽¹⁾							
7:0	R-x	R-x	R-x	R-x	R-x	R-x	R-x	R-x
	ID<7:0> ⁽¹⁾							

图注:

R = 可读位

W = 可写位

U = 未实现位, 读为 0

-n = POR 时的值

1 = 置 1

0 = 清零

x = 未知

bit 31-28 **VER<3:0>**: 版本标识符位 ⁽¹⁾

bit 27-0 **DEVID<27:0>**: 器件 ID 位 ⁽¹⁾

注 1: 复位值取决于器件类型。

寄存器 23-9: SYSKEY: 系统解锁寄存器

位范围	Bit 31/23/15/7	Bit 30/22/14/6	Bit 29/21/13/5	Bit 28/20/12/4	Bit 27/19/11/3	Bit 26/18/10/2	Bit 25/17/9/1	Bit 24/16/8/0
31:24	W-0	W-0	W-0	W-0	W-0	W-0	W-0	W-0
	SYSKEY<31:24>							
23:16	W-0	W-0	W-0	W-0	W-0	W-0	W-0	W-0
	SYSKEY<23:16>							
15:8	W-0	W-0	W-0	W-0	W-0	W-0	W-0	W-0
	SYSKEY<15:8>							
7:0	W-0	W-0	W-0	W-0	W-0	W-0	W-0	W-0
	SYSKEY<7:0>							

图注:

R = 可读位

W = 可写位

U = 未实现位, 读为 0

-n = POR 时的值

1 = 置 1

0 = 清零

x = 未知

bit 31-0 **SYSKEY<31:0>**: 解锁和锁定密钥位

表 23-6: 带隙寄存器映射

虚拟地址 (BF80_#)	寄存器 名称	位范围	Bit													
			31/15	30/14	29/13	28/12	27/11	26/10	25/9	24/8	23/7	22/6	21/5	20/4	19/3	18/2
2300	ANCFG ⁽¹⁾	31:16	—	—	—	—	—	—	—	—	—	—	—	—	—	—
		15:0	—	—	—	—	—	—	—	—	—	—	—	—	—	—

图注: — = 未实现, 读为 0。复位值用十六进制显示。

注 1: 该寄存器在其虚拟地址处有对应的 CLR、SET 和 INV 寄存器且偏移量分别为 0x4、0x8 和 0xC。

PIC32MM0064GPL036 系列

寄存器 23-10: ANCFG: 带隙控制寄存器

位范围	Bit 31/23/15/7	Bit 30/22/14/6	Bit 29/21/13/5	Bit 28/20/12/4	Bit 27/19/11/3	Bit 26/18/10/2	Bit 25/17/9/1	Bit 24/16/8/0
31:24	U-0	U-0	U-0	U-0	U-0	U-0	U-0	U-0
	—	—	—	—	—	—	—	—
23:16	U-0	U-0	U-0	U-0	U-0	U-0	U-0	U-0
	—	—	—	—	—	—	—	—
15:8	U-0	U-0	U-0	U-0	U-0	U-0	U-0	U-0
	—	—	—	—	—	—	—	—
7:0	U-0	U-0	U-0	U-0	U-0	R/W-0, HS, HC	R/W-0, HS, HC	U-0
	—	—	—	—	—	VBGADC	VBGCMP	—

图注:

R = 可读位	HC = 硬件清零位	HS = 硬件置 1 位
-n = POR 时的值	W = 可写位	U = 未实现位, 读为 0
	1 = 置 1	0 = 清零
		x = 未知

bit 31-3 **未实现:** 读为 0

bit 2 **VBGADC:** ADC 带隙使能位

1 = 使能 ADC 带隙

0 = 禁止 ADC 带隙

bit 1 **VBGCMP:** 比较器带隙使能位

1 = 使能比较器带隙

0 = 禁止比较器带隙

bit 0 **未实现:** 读为 0

表 23-7: 器件唯一标识符 (UDID) 寄存器映射

虚拟地址 (BF80_#)	寄存器 名称	位范围	Bit												
			31/15	30/14	29/13	28/12	27/11	26/10	25/9	24/8	23/7	22/6	21/5	20/4	19/3
1840	UDID1	31:16 15:0	UDID 字 1<31:0>												
1844	UDID2	31:16 15:0	UDID 字 2<31:0>												
1848	UDID3	31:16 15:0	UDID 字 3<31:0>												
184C	UDID4	31:16 15:0	UDID 字 4<31:0>												
1850	UDID5	31:16 15:0	UDID 字 5<31:0>												

图注: x = 复位时的未知值; — = 未实现, 读为 0。复位值用十六进制显示。

表 23-8: 保留的寄存器映射

虚拟地址 (BF80_#)	寄存器 名称	位范围	Bit												
			31/15	30/14	29/13	28/12	27/11	26/10	25/9	24/8	23/7	22/6	21/5	20/4	19/3
0400	RESERVED1	31:16 15:0	保留的寄存器 1<31:0>												
0480	RESERVED2	31:16 15:0	保留的寄存器 2<31:0>												
2280	RESERVED3	31:16 15:0	保留的寄存器 3<31:0>												

图注: x = 复位时的未知值; — = 未实现, 读为 0。复位值用十六进制显示。

PIC32MM0064GPL036 系列

注:

24.0 开发支持

一系列软件及硬件开发工具对 PIC® 单片机 (MCU) 和 dsPIC® 数字信号控制器 (Digital Signal Controller, DSC) 提供支持:

- 集成开发环境
 - MPLAB® X IDE 软件
- 编译器 / 汇编器 / 链接器
 - MPLAB XC 编译器
 - MPASM™ 汇编器
 - MPLINK™ 目标链接器 / MPLIB™ 目标库管理器
 - 适用于各种器件系列的 MPLAB 汇编器 / 链接器 / 库管理器
- 模拟器
 - MPLAB X SIM 软件模拟器
- 仿真器
 - MPLAB REAL ICE™ 在线仿真器
- 在线调试器 / 编程器
 - MPLAB ICD 3
 - PICKit™ 3
- 器件编程器
 - MPLAB PM3 器件编程器
- 低成本演示 / 开发板、评估工具包及入门工具包
- 第三方开发工具

24.1 MPLAB X 集成开发环境软件

MPLAB X IDE 是用于 Microchip 及第三方软件和硬件开发工具的独立而统一的图形用户界面, 在 Windows®、Linux 和 Mac OS®X 上运行。MPLAB X IDE 基于 NetBeans IDE, 是一款全新的 IDE, 带有大量免费软件组件和插件, 用于高性能应用程序开发和调试。通过无缝的用户界面, 您可以在工具之间切换, 从软件模拟器升级到硬件调试和编程工具, 这一切都变得非常简单。

MPLAB X IDE 提供全面的项目管理功能、可视调用图、可配置观察窗口和功能丰富的编辑器 (包含代码补全功能和上下文菜单), 对于新用户来说足够灵活和友好。MPLAB X IDE 支持对多个项目使用多种工具并实现同时调试, 也适合有经验用户的需要。

功能丰富的编辑器:

- 彩色语法高亮显示
- 智能代码补全可在您输入时提出建议和提供提示
- 基于用户定义规则的自动代码格式化
- 即时解析

用户友好的可定制界面:

- 可完全定制的界面: 工具栏、工具栏按钮、窗口和窗口位置等
- 调用图窗口

基于项目的工作区:

- 多个项目
- 多种工具
- 多个配置
- 同时调试会话

文件历史记录和问题跟踪:

- 本地文件历史记录功能
- 内置支持 Bugzilla 问题跟踪器

24.2 MPLAB XC 编译器

MPLAB XC 编译器是完全的 ANSI C 编译器，适用于 Microchip 的所有 8 位、16 位和 32 位 MCU 和 DSC 器件。这些编译器可提供强大的集成功能和出众的代码优化能力，且使用方便。MPLAB XC 编译器在 Windows、Linux 或 Mac OS X 上运行。

为便于源代码调试，编译器提供了针对 MPLAB X IDE 优化的调试信息。

免费的 MPLAB XC 编译器版本支持所有器件和命令，没有时间或存储器限制，并对大多数应用程序提供足够的代码优化。

MPLAB XC 编译器包括汇编器、链接器和实用程序。汇编器产生可重定位目标文件之后，可将这些目标文件存档，或其他可重定位目标文件和存档链接以生成可执行文件。MPLAB XC 编译器使用该汇编器来生成目标文件。此汇编器的突出特性包括：

- 支持整个器件指令集
- 支持定点数据和浮点数据
- 命令行接口
- 丰富的指令集
- 灵活的宏语言
- MPLAB X IDE 兼容性

24.3 MPASM 汇编器

MPASM 汇编器是全功能通用宏汇编器，适用于 PIC10/12/16/18 MCU。

MPASM 汇编器可生成用于 MPLINK 目标链接器的可重定位目标文件、Intel® 标准 HEX 文件、详细描述存储器使用状况和符号引用的 MAP 文件、包含源代码行和生成的机器码的绝对 LST 文件以及用于调试的 COFF 文件。

MPASM 汇编器具有如下特性：

- 集成在 MPLAB X IDE 项目中
- 通过用户定义的宏来简化汇编代码
- 可对多用途源文件进行条件汇编
- 允许完全控制汇编过程的指令

24.4 MPLINK 目标链接器 / MPLIB 目标库管理器

MPLINK 目标链接器可以组合由 MPASM 汇编器创建的可重定位目标。通过使用链接器脚本中的指令，它还可链接预编译库中的可重定位目标。

MPLIB 目标库管理器管理预编译代码库文件的创建和修改。当从源文件调用库中的一段子程序时，只有包含此子程序的模块被链接到应用程序。这样可使大型库在许多不同应用中被高效地利用。

目标链接器 / 库管理器具有如下特性：

- 高效地连接单个库而不是许多小文件
- 通过将相关模块组合在一起增强代码的可维护性
- 只要列出、替换、删除和抽取模块，便可灵活地创建库

24.5 适用于各种器件系列 MPLAB 汇编器、链接器和库管理器

MPLAB 汇编器为 PIC24、PIC32 和 dsPIC DSC 器件从符号汇编语言生成可重定位机器码。MPLAB XC 编译器使用该汇编器来生成目标文件。汇编器产生可重定位目标文件之后，可将这些目标文件存档，或其他可重定位目标文件和存档链接以生成可执行文件。此汇编器的突出特性包括：

- 支持整个器件指令集
- 支持定点数据和浮点数据
- 命令行接口
- 丰富的指令集
- 灵活的宏语言
- MPLAB X IDE 兼容性

24.6 MPLAB X SIM 软件模拟器

MPLAB X SIM 软件模拟器可通过在指令级对 PIC MCU 和 dsPIC DSC 进行模拟，从而在 PC 主机环境下进行代码开发。对于任何给定的指令，都可以对数据区进行检查或修改，并通过一个全面的激励控制器来施加激励。可以将各寄存器记录在文件中，以便进行进一步的运行时分析。跟踪缓冲区和逻辑分析器的显示使模拟器还能记录和跟踪程序的执行、I/O 的动作、大部分的外设及内部寄存器。

MPLAB X SIM 软件模拟器完全支持使用 MPLAB XC 编译器以及 MPASM 和 MPLAB 汇编器的符号调试。该软件模拟器可用于在硬件实验室环境外灵活地开发和调试代码，是一款完美且经济的软件开发工具。

24.7 MPLAB REAL ICE 在线仿真器系统

MPLAB REAL ICE 在线仿真器系统是 Microchip 针对其闪存 DSC 和 MCU 器件推出的下一代高速仿真器。结合 MPLAB X IDE 所具有的功能强大且易于使用的图形用户界面，它可对所有 8 位、16 位和 32 位 MCU 和 DSC 器件进行调试和编程。

该仿真器通过高速 USB 2.0 接口与设计工程师的 PC 连接，并利用与在线调试器系统兼容的连接器（RJ-11）或新型抗噪声、高速低压差分信号（Low-Voltage Differential Signal, LVDS）互连电缆（CAT5）与目标板连接。

可通过 MPLAB X IDE 下载将来版本的固件，对该仿真器进行现场升级。在同类仿真器中，MPLAB REAL ICE 的优势十分明显：全速仿真、运行时变量监视、跟踪分析、复杂断点、逻辑探针、耐用的探针接口及较长（长达 3 米）的互连电缆。

24.8 MPLAB ICD 3 在线调试器系统

MPLAB ICD 3 在线调试器系统是 Microchip 成本效益最高的高速硬件调试器 / 编程器，适用于 Microchip 闪存 DSC 和 MCU 器件。结合 MPLAB IDE 所具有的功能强大且易于使用的图形用户界面，它可对 PIC 闪存单片机和 dsPIC DSC 进行调试和编程。

MPLAB ICD 3 在线调试器的探针通过高速 USB 2.0 接口与设计工程师的 PC 连接，并利用与 MPLAB ICD 2 或 MPLAB REAL ICE 系统兼容的连接器（RJ-11）与目标板连接。MPLAB ICD 3 支持所有 MPLAB ICD 2 转接头。

24.9 PICKit 3 在线调试器 / 编程器

通过 MPLAB IDE 功能强大的图形用户界面，可使用 MPLAB PICKit 3 对 PIC 和 dsPIC 闪存单片机进行调试和编程，且价位较低。MPLAB PICKit 3 通过全速 USB 接口与设计工程师的 PC 连接，并利用 Microchip 调试（RJ-11）连接器（与 MPLAB ICD 3 和 MPLAB REAL ICE 兼容）与目标板连接。连接器使用两个器件 I/O 引脚和复位线来实现在线调试和在线串行编程（ICSP™）。

24.10 MPLAB PM3 器件编程器

MPLAB PM3 器件编程器是一款符合 CE 规范的通用器件编程器，在 VDDMIN 和 VDDMAX 点对其可编程电压进行校验以保证可靠性最高。它有一个用来显示菜单和错误消息的大 LCD 显示器（128 x 64）以及一个支持各种封装类型的可拆卸模块化插槽装置。编程器标准配置中带有一根 ICSP 电缆。在单机模式下，MPLAB PM3 器件编程器不必与 PC 相连即可对 PIC 器件进行读取、校验和编程。在该模式下它还可设置代码保护。MPLAB PM3 通过 RS-232 或 USB 电缆连接到 PC 主机。MPLAB PM3 具备高速通信能力以及优化算法，可对具有大存储器的器件进行快速编程，它还包含了 MMC 卡用于文件存储及数据应用。

24.11 演示 / 开发板、评估工具包及入门工具包

有许多演示、开发和评估板可用于各种 PIC MCU 和 dsPIC DSC，实现对全功能系统的快速应用开发。大多数演示、开发和评估板都有实验布线区，供用户添加定制电路；还有应用固件和源代码，用于检查和修改。

这些板支持多种功能部件，包括 LED、温度传感器、开关、扬声器、RS-232 接口、LCD 显示器、电位计和附加 EEPROM 存储器。

演示和开发板可用于教学环境，在实验布线区设计定制电路，从而掌握各种单片机应用。

除了 PICDEM™ 和 dsPICDEM™ 演示 / 开发板系列电路外，Microchip 还有一系列评估工具包和演示软件，适用于模拟滤波器设计、KEELOQ® 数据安全产品 IC、CAN、IrDA®、PowerSmart 电池管理、SEEVAL® 评估系统、 Σ - Δ ADC、流速传感器，等等。

同时还提供入门工具包，该工具包包含体验指定器件所需的一切。通常包括单个应用程序及调试功能，全部在一块板上实现。

有关演示、开发和评估工具包的完整列表，请查阅 Microchip 公司网页 (www.microchip.com)。

24.12 第三方开发工具

Microchip 还提供了许多来自第三方供应商的工具。这些工具经过精心挑选，物有所值且功能独特。

- SoftLog 和 CCS 等公司提供的器件编程器和量产编程器
- Gimpel 和 Trace Systems 等公司提供的软件工具
- Saleae 和 Total Phase 等公司提供的协议分析器
- MikroElektronika、Digilent® 和 Olimex 等公司提供的演示板
- EZ Web Lynx、WIZnet 和 ILogika® 等公司提供的嵌入式以太网解决方案

25.0 指令集

PIC32MM0064GPL036 系列指令集符合 MIPS® 第 3 版指令集架构的要求。仅支持 microMIPS32™ 指令。

PIC32MM0064GPL036 系列不具有以下特性：

- 内核扩展指令
- 协处理器 1 指令
- 协处理器 2 指令

注： 更多信息，请参见 www.imgtec.com 上提供的 “MIPS® Architecture for Programmers Volume II-B: The microMIPS32™ Instruction Set”。

PIC32MM0064GPL036 系列

注:

26.0 电气特性

本章将对 PIC32MM0064GPL036 系列的电气特性进行概括介绍。其余信息在本文档的将来版本中提供。

下面列出了 PIC32MM0064GPL036 器件的绝对最大值。器件长时间在最大值条件下工作，其可靠性可能受到影响。我们建议不要使器件在或超过该规范规定的条件下运行。

绝对最大值 (†)

偏置时的环境温度	-40°C 至 +105°C
储存温度	-65°C 至 +150°C
V _{DD} 引脚相对于 V _{SS} 的电压	-0.3V 至 +4.0V
任一通用数字或模拟引脚（非 5.5V 耐压）相对于 V _{SS} 的电压	-0.3V 至 (V _{DD} + 0.3V)
任一通用数字或模拟引脚（5.5V 耐压）相对于 V _{SS} 的电压：	
当 V _{DD} = 0V 时：	-0.3V 至 +4.0V
当 V _{DD} ≥ 2.0V 时：	-0.3V 至 +6.0V
AV _{DD} 引脚相对于 V _{SS} 的电压	(V _{DD} - 0.3V) 至 (4.0V 和 (V _{DD} + 0.3V) 中的较小值)
AV _{SS} 引脚相对于 V _{SS} 的电压	-0.3V 至 +0.3V
流出 V _{SS} 引脚的最大电流	100 mA
流入 V _{DD} 引脚的最大电流 (†)	300 mA
I/O 引脚的最大输出灌电流	11 mA
I/O 引脚的最大输出拉电流	16 mA
电流驱动能力更高的 I/O 引脚（RA3、RB8、RB9 和 RB15）的最大输出灌电流	17 mA
电流驱动能力更高的 I/O 引脚（RA3、RB8、RB9 和 RB15）的最大输出拉电流	24 mA
所有端口的最大灌电流	300 mA
所有端口的最大拉电流 (†)	300 mA

注 1： 允许的最大电流由器件最大功耗决定（见表 26-1）。

† **注：** 如果器件的工作条件超过上述“绝对最大值”，可能对器件造成永久性损坏。上述值仅为运行条件极大值，我们建议不要使器件在或超过该规范规定的条件下运行。器件长时间在最大值条件下工作，其可靠性可能受到影响。

PIC32MM0064GPL036 系列

26.1 直流特性

图 26-1: PIC32MM0064GPL036 系列电压 - 频率关系图

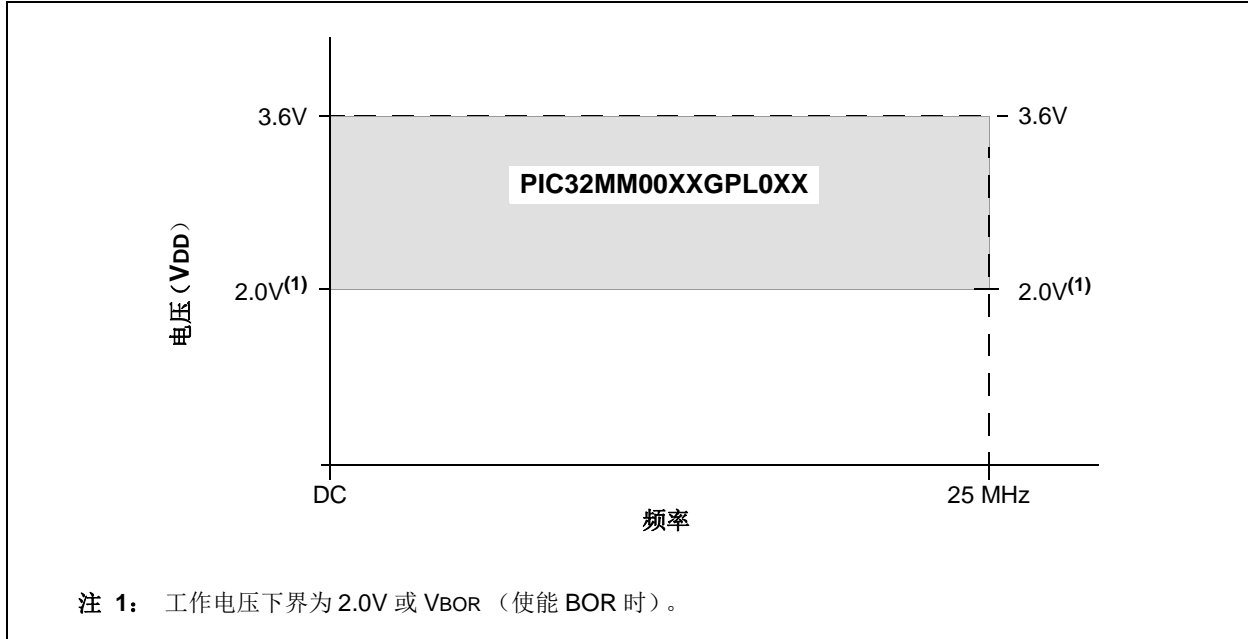


表 26-1: 热工作条件

参数	符号	最小值	典型值	最大值	单位
PIC32MM00XXGPL0XX:					
工作结温范围	T _J	-40	—	+105	°C
工作环境温度范围	T _A	-40	—	+85	°C
功耗: 芯片内部功耗: $P_{INT} = V_{DD} \times (I_{DD} - \sum I_{OH})$ I/O 引脚功耗: $P_{I/O} = \sum (\{V_{DD} - V_{OH}\} \times I_{OH}) + \sum (V_{OL} \times I_{OL})$	P _D	P _{INT} + P _{I/O}			W
最大允许功耗	P _D MAX	(T _J - T _A)/θ _{JA}			W

表 26-2: 封装热阻 (1)

封装	符号	典型值	单位
20 引脚 SSOP	θ _{JA}	87.3	°C/W
20 引脚 QFN	θ _{JA}	43.0	°C/W
28 引脚 SPDIP	θ _{JA}	60.0	°C/W
28 引脚 SSOP	θ _{JA}	71.0	°C/W
28 引脚 SOIC	θ _{JA}	69.7	°C/W
28 引脚 UQFN	θ _{JA}	27.5	°C/W
28 引脚 QFN	θ _{JA}	20.0	°C/W
36 引脚 VQFN	θ _{JA}	31.1	°C/W
40 引脚 UQFN	θ _{JA}	41.0	°C/W

注 1: 通过封装模拟获得结点到环境的热阻值 θ_{JA}。

表 26-3: 工作电压规范

工作条件: $2.0V < V_{DD} < 3.6V$, $-40^{\circ}C < T_A < +85^{\circ}C$ (除非另外说明)						
参数编号	符号	特性	最小值	最大值	单位	条件
DC10	VDD	电源电压	2.0	3.6	V	
DC16	VPOR ⁽¹⁾	VDD 启动电压 (确保内部上电复位信号)	VSS	—	V	
DC17A	SVDD ⁽¹⁾	VDD 上升速率 (确保内部上电复位信号)	0.05	—	V/ms	0-3.3V/66 ms, 0-2.0V/40 ms
DC17B	VBOR	欠压复位电压 (VDD) 高电平变为低电平	2.0	2.22	V	

注 1: 如果不满足 VPOR 或 SVDD 参数要求, 或者应用遇到掉电 VDD 下降速率缓慢的情况, 建议使能并使用 BOR。

PIC32MM0064GPL036 系列

表 26-4: 工作电流 (IDD) (2)

工作条件: $-40^{\circ}\text{C} < T_A < +85^{\circ}\text{C}$ (除非另外说明)					
参数编号	典型值 (1)	最大值	单位	VDD	条件
DC19	0.45	0.65	mA	2.0V	F _{SYS} = 1 MHz
	0.45	0.65	mA	3.3V	
DC23	2.5	3.5	mA	2.0V	F _{SYS} = 8 MHz
	2.5	3.5	mA	3.3V	
DC24	7.0	9.2	mA	2.0V	F _{SYS} = 25 MHz
	7.0	9.2	mA	3.3V	
DC25	0.26	0.35	mA	2.0V	F _{SYS} = 32 kHz
	0.26	0.35	mA	3.3V	

注 1: 除非另外说明, 否则“典型值”栏中的数据均为 +25°C 条件下的值。参数仅供设计参考, 未经测试。

2: 基本 IDD 电流的测量条件如下:

- 振荡器配置为处于 EC 模式, 不使用 PLL (FNOSC<2:0> (FOSCSEL<2:0>) = 010, POSCMOD<1:0> (FOSCSEL<9:8>) = 00)
- OSC1 引脚使用外部方波驱动, 电压范围为 0.3V 到 VDD - 0.3V
- OSC2 在配置字中配置为 I/O (OSCIOFNC (FOSCSEL<10>) = 1)
- 禁止 FSCM (FCKSM<1:0> (FOSCSEL<15:14>) = 00)
- 禁止辅助振荡器电路 (SOSCEN (FOSCSEL<6>) = 0, SOSSEL (FOSCSEL<12>) = 0)
- 禁止主 BOR 电路和低功耗 BOR 电路 (BOREN<1:0> (FPOR<1:0>) = 00, LPBOREN (FPOR<3>) = 0)
- 禁止看门狗定时器 (FWDTEN (FWDT<15>) = 0)
- 所有 I/O 引脚 (OSC1 除外) 均配置为输出并驱动为低电平
- 外设模块都不工作, 也不为其提供时钟 (定义的所有 PMD_x 位均为 1)
- 执行 NOP 指令

表 26-5: 空闲电流 (IDLE) (2)

工作条件: $-40^{\circ}\text{C} < T_A < +85^{\circ}\text{C}$ (除非另外说明)					
参数编号	典型值 (1)	最大值	单位	VDD	条件
DC40	0.26	0.46	mA	2.0V	F _{sys} = 1 MHz
	0.26	0.46	mA	3.3V	
DC41	0.85	1.5	mA	2.0V	F _{sys} = 8 MHz
	0.85	1.5	mA	3.3V	
DC42	2.3	3.7	mA	2.0V	F _{sys} = 25 MHz
	2.3	3.7	mA	3.3V	
DC44	0.18	0.34	mA	2.0V	F _{sys} = 32 kHz
	0.18	0.34	mA	3.3V	

注 1: 除非另外说明, 否则“典型值”栏中的数据均为 $+25^{\circ}\text{C}$ 条件下的值。参数仅供设计参考, 未经测试。

2: 基本 IDLE 电流的测量条件如下:

- 振荡器配置为处于 EC 模式, 不使用 PLL (FNOSC<2:0> (FOSCSEL<2:0>) = 010, POSCMOD<1:0> (FOSCSEL<9:8>) = 00)
- OSC1 引脚使用外部方波驱动, 电压范围为 0.3V 到 $V_{DD} - 0.3V$
- OSC2 在配置字中配置为 I/O (OSCIOFNC (FOSCSEL<10>) = 1)
- 禁止 FSCM (FCKSM<1:0> (FOSCSEL<15:14>) = 00)
- 禁止辅助振荡器电路 (SOSCEN (FOSCSEL<6>) = 0, SOSSEL (FOSCSEL<12>) = 0)
- 禁止主 BOR 电路和低功耗 BOR 电路 (BOREN<1:0> (FPOR<1:0>) = 00, LPBOREN (FPOR<3>) = 0)
- 禁止看门狗定时器 (FWDTEN (FWDT<15>) = 0)
- 所有 I/O 引脚 (OSC1 除外) 均配置为输出并驱动为低电平
- 外设模块都不工作, 也不为其提供时钟 (定义的所有 PMD_x 位均为 1)

PIC32MM0064GPL036 系列

表 26-6: 掉电电流 (IPD) (2)

参数编号	典型值 (1)	最大值	单位	工作温度	VDD	条件
DC60	134	198	μA	-40°C	2.0V	休眠, 主稳压器工作 (VREGS (PWRCON<0>) = 1, RETEN (PWRCON<1>) = 0)
	136	208	μA	+25°C		
	141	217	μA	+85°C		
	139	209	μA	-40°C	3.3V	
	141	217	μA	+25°C		
	143	231	μA	+85°C		
DC61	4.3	11.7	μA	-40°C	2.0V	休眠, 主稳压器处于待机模式 (VREGS (PWRCON<0>) = 0, RETEN (PWRCON<1>) = 0)
	5.1	15.6	μA	+25°C		
	11.4	34.3	μA	+85°C		
	6.1	16.8	μA	-40°C	3.3V	
	6.9	20.1	μA	+25°C		
	12.7	36.0	μA	+85°C		
DC62	2.3	—	μA	-40°C	2.0V	休眠, 使能数据保持稳压器 (VREGS (PWRCON<0>) = 1, RETEN (PWRCON<1>) = 1, RETVR (FPOR<2>) = 0)
	2.7	—	μA	+25°C		
	5.2	—	μA	+85°C		
	2.3	—	μA	-40°C	3.3V	
	2.7	—	μA	+25°C		
	5.4	—	μA	+85°C		
DC63	0.28	—	μA	-40°C	2.0V	休眠, 使能数据保持稳压器 (VREGS (PWRCON<0>) = 0, RETEN (PWRCON<1>) = 1, RETVR (FPOR<2>) = 0)
	0.44	—	μA	+25°C		
	2.52	—	μA	+85°C		
	0.29	—	μA	-40°C	3.3V	
	0.44	—	μA	+25°C		
	2.62	—	μA	+85°C		

注 1: 除非另外说明, 否则“典型值”栏中的数据均为 3.3V 和 +25°C 条件下的值。参数仅供设计参考, 未经测试。

2: 基本 IPD 电流的测量条件如下:

- 振荡器配置为处于 FRC 模式, 不使用 PLL (FNOSC<2:0> (FOSCSEL<2:0>) = 000)
- OSC2 在配置字中配置为 I/O (OSCI0FNC (FOSCSEL<10>) = 1)
- 禁止 FSCM (FCKSM<1:0> (FOSCSEL<15:14>) = 00)
- 禁止辅助振荡器电路 (SOSCEN (FOSCSEL<6>) = 0, SOSCSEL (FOSCSEL<12>) = 0)
- 禁止主 BOR 电路和低功耗 BOR 电路 (BOREN<1:0> (FPOR<1:0>) = 00, LPBOREN (FPOR<3>) = 0)
- 禁止看门狗定时器 (FWDTEN (FWDT<15>) = 0)
- 所有 I/O 引脚均配置为输出并驱动为低电平
- 外设模块都不工作, 也不为其提供时钟 (定义的所有 PMDx 位均为 1)

表 26-7: 增量外设 Δ 电流⁽²⁾

工作条件: 2.0V < VDD < 3.6V, -40°C < TA < +85°C (除非另外说明)			
参数编号	典型值 ⁽¹⁾	单位	条件
欠压复位增量电流 (ΔBOR)			
DC71	2.7	μ A	
看门狗定时器增量电流 (ΔWDT)			
DC72	80	nA	使用 LPRC
高 / 低压检测增量电流 (ΔHLVD)			
DC73	2.1	μ A	
实时时钟和日历增量电流 (ΔRTCC)			
DC74	1.0	μ A	使用 SOSC
DC75	0.4	μ A	使用 LPRC
ADC 增量电流 (ΔADC)			
DC76	450	μ A	12 位, 100 ksps, 使用 FRC
FRC 振荡器增量电流 (ΔFRC)			
DC78	305	μ A	
PLL 增量电流 (ΔPLL)			
DC79	1230	μ A	FVCO = 24 MHz
DC80	1550	μ A	FVCO = 48 MHz
数模转换器增量电流, CDAC (ΔDAC)			
DC81	27.5	μ A	
低功耗 BOR 增量电流 (ΔLPBOR)			
DC82	200	nA	
比较器增量电流 (ΔCMP)			
DC83	24.0	μ A	

注 1: “典型值”栏中的数据仅供设计参考, 未经测试。

注 2: Δ 电流为使能模块时额外消耗的电流。此电流应被加到基本 IPD 电流。

PIC32MM0064GPL036 系列

表 26-8: I/O 引脚输入规范

工作条件: $2.0V \leq V_{DD} \leq 3.6V$, $-40^{\circ}C \leq T_A \leq +85^{\circ}C$ (除非另外说明)							
参数编号	符号	特性	最小值	典型值 ⁽¹⁾	最大值	单位	条件
DI10 DI15 DI16 DI17	V _{IL}	输入低电压⁽²⁾					
		I/O 引脚, 带 ST 缓冲器	V _{SS}	—	0.2 V _{DD}	V	
		\overline{MCLR}	V _{SS}	—	0.2 V _{DD}	V	
		OSC1/CLKI (XT 模式)	V _{SS}	—	0.2 V _{DD}	V	
DI17		OSC1/CLKI (HS 模式)	V _{SS}	—	0.2 V _{DD}	V	
DI20 DI25 DI26 DI27	V _{IH}	输入高电压⁽²⁾					
		I/O 引脚, 带 ST 缓冲器:					
		非 5V 耐压	0.8 V _{DD}	—	V _{DD}	V	
		5V 耐压	0.8 V _{DD}	—	5.5	V	
		\overline{MCLR}	0.8 V _{DD}	—	V _{DD}	V	
DI26		OSCI/CLKI (XT 模式)	0.7 V _{DD}	—	V _{DD}	V	
DI27		OSC1/CLKI (HS 模式)	0.7 V _{DD}	—	V _{DD}	V	
DI30	ICNPU	CNPU_x 上拉电流	—	350	—	μA	V _{PIN} = 0V, V _{DD} = 3.3V
DI30A	ICNPD	CNPD_x 下拉电流	—	300	—	μA	V _{PIN} = 3.3V, V _{DD} = 3.3V
DI50 DI51 DI55 DI56	I _{IL}	输入泄漏电流					
		I/O 引脚 —— 5V 耐压	—	0.1	1.0	μA	V _{PIN} = 3.3V, V _{DD} = 3.3V, 引脚处于高阻态
		I/O 引脚 —— 非 5V 耐压	—	0.1	1.0	μA	V _{PIN} = 3.3V, V _{DD} = 3.3V, 引脚处于高阻态
		\overline{MCLR}	—	0.1	1.0	μA	V _{PIN} = 3.3V, V _{DD} = 3.3V
DI56		OSC1/CLKI	—	0.1	1.0	μA	V _{PIN} = 3.3V, V _{DD} = 3.3V

注 1: 除非另外说明, 否则“典型值”栏中的数据均为 3.3V 和 +25°C 条件下的值。这些参数仅供设计参考, 未经测试。

2: 请参见表 1-1 了解 I/O 引脚缓冲器类型。

表 26-9: I/O 引脚输入注入电流规范

工作条件: $2.0V \leq V_{DD} \leq 3.6V$, $-40^{\circ}C \leq T_A \leq +85^{\circ}C$ (除非另外说明)						
参数编号	符号	特性	最小值	最大值	单位	条件
DI60a	I _{ICL}	输入低注入电流	0	-5 ^(1,4)	mA	该参数适用于所有引脚。
DI60b	I _{ICH}	输入高注入电流	0	+5 ^(2,3,4)	mA	该参数适用于除所有可承受 5V 电压的引脚和 SOSC1 之外的所有引脚。这些例外引脚的最大 I _{ICH} 电流为 0 mA。
DI60c	ΣI_{ICT}	总输入注入电流 (所有 I/O 和控制引脚之和)	-20 ⁽⁵⁾	+20 ⁽⁵⁾	mA	来自所有 I/O 引脚的总 \pm 输入注入电流的绝对瞬时值之和, $(I_{ICL} + I_{ICH}) \leq \Sigma I_{ICT}$

注 1: V_{IL} 源 < (V_{SS} - 0.3)。该参数为特性值, 但未经测试。

2: V_{IH} 源 > (V_{DD} + 0.3), 仅适用于不能承受 5V 电压的引脚。

3: 可承受 5V 电压的数字引脚没有连至 V_{DD} 的内部上桥臂二极管, 因此不能承受任何“正”输入注入电流。

4: 注入电流会影响 ADC 结果。

5: 对于未在 I_{ICL} 或 I_{ICH} 条件下排除的 I/O 引脚, 允许使用任意数量和 / 或组合, 只要来自所有引脚的输入注入电流的“绝对瞬时值”之和不超过指定的限制即可。

PIC32MM0064GPL036 系列

表 26-10: I/O 引脚输出规范

工作条件: $2.0V \leq V_{DD} \leq 3.6V$, $-40^{\circ}C \leq T_A \leq +85^{\circ}C$ (除非另外说明)						
参数编号	符号	特性	最小值	最大值	单位	条件
DO10	VOL	输出低电压 I/O 端口	—	0.36	V	$I_{OL} = 6.0 \text{ mA}$, $V_{DD} = 3.6V$
			—	0.21	V	$I_{OL} = 3.0 \text{ mA}$, $V_{DD} = 2V$
DO16		RA3、RB8、RB9 和 RB15 I/O 端口	—	0.16	V	$I_{OL} = 6.0 \text{ mA}$, $V_{DD} = 3.6V$
			—	0.12	V	$I_{OL} = 3.0 \text{ mA}$, $V_{DD} = 2V$
DO20	VOH	输出高电压 I/O 端口	3.25	—	V	$I_{OH} = -6.0 \text{ mA}$, $V_{DD} = 3.6V$
			1.4	—	V	$I_{OH} = -3.0 \text{ mA}$, $V_{DD} = 2V$
DO26		RA3、RB8、RB9 和 RB15 I/O 端口	3.3	—	V	$I_{OH} = -6.0 \text{ mA}$, $V_{DD} = 3.6V$
			1.55	—	V	$I_{OH} = -3.0 \text{ mA}$, $V_{DD} = 2V$

表 26-11: 闪存程序存储器规范

工作条件: $2.0V \leq V_{DD} \leq 3.6V$, $-40^{\circ}C \leq T_A \leq +85^{\circ}C$ (除非另外说明)							
参数编号	符号	特性	最小值	典型值 ⁽¹⁾	最大值	单位	条件
D130	EP	单元耐擦写能力	10000	20000	—	E/W	
D131	VICSP	用于在线串行编程 (ICSP™) 的 V_{DD}	V_{BOR}	—	3.6	V	
D132	VRTSP	用于运行时自编程 (RTSP) 的 V_{DD}	2.0	—	3.6	V	
D133	TIW	自定时双字写周期时间	19.7	21.0	22.3	μs	8 字节, 数据并非全为 1
		自定时行写周期时间	1.3	1.4	1.5	ms	256 字节, 数据并非全为 1 $\text{SYSCLK} > 2 \text{ MHz}$
D133	TIE	自定时页擦除时间	15.0	16.0	17.0	ms	2048 字节
D134	TRETD	特性保持时间	20	—	—	年	没有违反其他规范
D136	TCE	自定时芯片擦除时间	16.0	17.0	18.0	ms	

注 1: 除非另外说明, 否则“典型值”栏中的数据均为 3.3V 和 +25°C 条件下的值。这些参数仅供设计参考, 未经测试。

表 26-12: 内部稳压器规范

工作条件: $2.0V \leq V_{DD} \leq 3.6V$, $-40^{\circ}C \leq T_A \leq +85^{\circ}C$ (除非另外说明)							
参数编号	符号	特性	最小值	典型值 ⁽¹⁾	最大值	单位	备注
DVR10	VBG	带隙参考电压	—	1.2	—	V	
DVR20	VRGOUT	稳压器输出电压	—	1.8	—	V	$V_{DD} > 1.9V$
DVR21	CEFC	外部滤波电容值	4.7	10	—	μF	建议串联电阻 $< 3\Omega$ 要求 $< 5\Omega$
DVR30	VLVR	低电压稳压器输出电压	0.9	—	1.2	V	RETEN = 1, RETVR (FPOR<2>) = 0

注 1: 除非另外说明, 否则“典型值”栏中的数据均为 $3.3V$ 和 $+25^{\circ}C$ 条件下的值。这些参数仅供设计参考, 未经测试。

表 26-13: 高 / 低压检测特性

工作条件: $2.0V \leq V_{DD} \leq 3.6V$, $-40^{\circ}C \leq T_A \leq +85^{\circ}C$ (除非另外说明)							
参数编号	符号	特性	最小值	典型值 ⁽²⁾	最大值	单位	
DC18	VHLVD ⁽¹⁾	VDD 跳变时的 HLVD 电压	HLVDL<3:0> = 0101	3.25	—	3.63	V
			HLVDL<3:0> = 0110	2.95	—	3.30	V
			HLVDL<3:0> = 0111	2.75	—	3.09	V
			HLVDL<3:0> = 1000	2.65	—	2.98	V
			HLVDL<3:0> = 1001	2.45	—	2.80	V
			HLVDL<3:0> = 1010	2.35	—	2.69	V
			HLVDL<3:0> = 1011	2.25	—	2.55	V
			HLVDL<3:0> = 1100	2.15	—	2.44	V
			HLVDL<3:0> = 1101	2.08	—	2.33	V
			HLVDL<3:0> = 1110	2.00	—	2.22	V
DC101	VTHL	LVDIN 引脚跳变时的 HLVD 电压	—	1.2	—	V	

注 1: HLVD<3:0> 值为 0000 至 0100 时的跳变点未实现。

注 2: 除非另外说明, 否则“典型值”栏中的数据均为 $3.3V$ 和 $+25^{\circ}C$ 条件下的值。这些参数仅供设计参考, 未经测试。

PIC32MM0064GPL036 系列

表 26-14: 比较器规范

工作条件: $2.0V \leq V_{DD} \leq 3.6V$, $-40^{\circ}C < T_A < +85^{\circ}C$ (除非另外说明)						
参数编号	符号	特性	最小值	典型值 ⁽²⁾	最大值	单位
D300	VIOFF	输入失调电压	-20	—	20	mV
D301	VICM	输入共模电压	$AV_{SS} - 0.3V$	—	$AV_{DD} + 0.3V$	V
D307	TRESP ⁽¹⁾	响应时间	—	150	—	ns

注 1: 在一个输入端电压为 $V_{DD}/2$, 而另一个输入端从 V_{SS} 跳变到 V_{DD} 时测得的值。

注 2: 除非另外说明, 否则“典型值”栏中的数据均为 $3.3V$ 和 $+25^{\circ}C$ 条件下的值。这些参数仅供设计参考, 未经测试。

表 26-15: 参考电压规范

工作条件: $2.0V < V_{DD} < 3.6V$, $-40^{\circ}C < T_A < +85^{\circ}C$ (除非另外说明)						
参数编号	符号	特性	最小值	典型值 ⁽²⁾	最大值	单位
VRD310	TSET	稳定时间 ⁽¹⁾	—	—	10	μs
VRD311	VR _A	精度	-1	—	1	LSb
VRD312	VR _{UR}	单位电阻值 (R)	—	4.5	—	$k\Omega$

注 1: 测量 VRDAT<4:0> 从 11111 跳变为 00000 时的时间间隔。

注 2: 除非另外说明, 否则“典型值”栏中的数据均为 $3.3V$ 和 $+25^{\circ}C$ 条件下的值。这些参数仅供设计参考, 未经测试。

26.2 交流特性和时序参数

图 26-2: 器件时序规范的负载条件

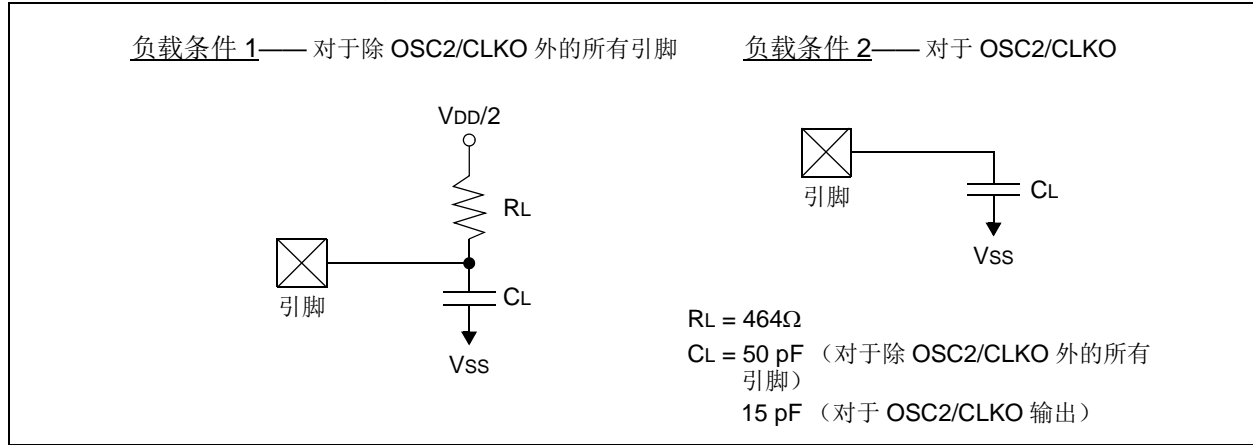


表 26-16: 输出引脚上的容性负载条件

参数编号	符号	特性	最小值	最大值	单位	条件
DO50	Cosco	OSC2/CLKO 引脚	—	15	pF	在 XT 和 HS 模式下，外部时钟用于驱动 OSC1/CLKI 时
DO56	Cio	所有 I/O 引脚和 OSC2	—	50	pF	EC 模式

PIC32MM0064GPL036 系列

图 26-3: 外部时钟时序

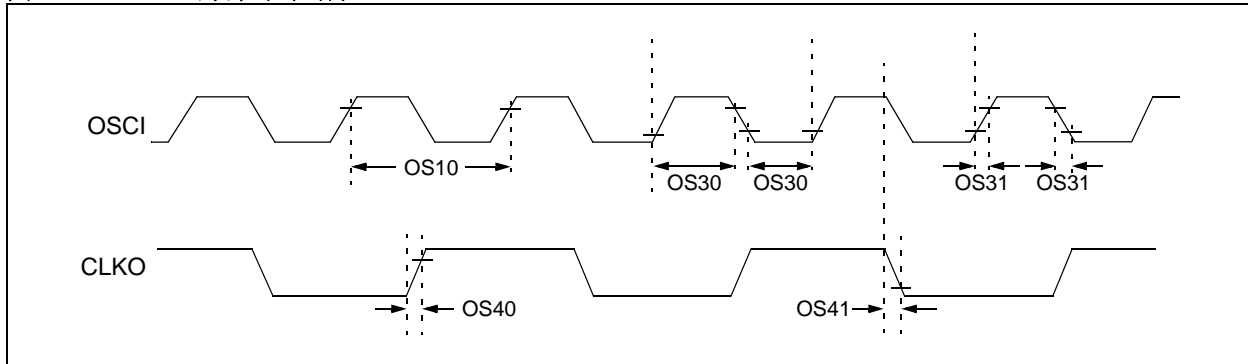


表 26-17: 外部时钟时序要求

工作条件: $2.0V \leq V_{DD} \leq 3.6V$, $-40^{\circ}C \leq T_A \leq +85^{\circ}C$ (除非另外说明)							
参数编号	符号	特性	最小值	典型值 (1)	最大值	单位	条件
OS10	Fosc	外部 CLKI 频率	DC	—	25	MHz	EC
		振荡器频率	2	—	12.5	MHz	ECPLL (2)
			3.5	—	10	MHz	XT
			3.5	—	10	MHz	XTPLL (2)
			10	—	25	MHz	HS
10	—	25	MHz	HSPLL (2)			
31	—	50	kHz	SOSC			
OS30	TosL, TosH	外部时钟输入 (OSC1) 高电平或低电平时间	$0.45 \times T_{osc}$	—	$0.55 \times T_{osc}$	ns	EC
OS31	TosR, TosF	外部时钟输入 (OSC1) 上升或下降时间	—	—	20	ns	EC
OS40	TckR	CLKO 上升时间 (3)	—	15	20	ns	
OS41	TckF	CLKO 下降时间 (3)	—	15	20	ns	

注 1: 除非另外说明, 否则“典型值”栏中的数据均为 3.3V 和 +25°C 条件下的值。这些参数仅供设计参考, 未经测试。

注 2: PLL 分频比和后分频比必须配置为不会使系统时钟频率超过最高工作频率。

注 3: 测量在 EC 模式下进行。在 OSC2 引脚上测量 CLKO 信号。

表 26-18: PLL 时钟时序规范

工作条件: $2.0V \leq V_{DD} \leq 3.6V$, $-40^{\circ}C \leq T_A \leq +85^{\circ}C$ (除非另外说明)					
参数编号	符号	特性	最小值	最大值	单位
OS50	FPLLI	PLL 输入频率范围 ⁽¹⁾	2	24	MHz
OS54	FPLLO	PLL 输出频率范围 ⁽¹⁾	16	96	MHz
OS52	TLOCK	PLL 起振时间 (锁定时间)	—	24	μs
OS53	DCLK	CLKO 稳定性 (抗抖动性)	-0.12	0.12	%

注 1: 这些参数为特性值, 但生产时未经测试。

表 26-19: 内部振荡器精度 ⁽¹⁾

工作条件: $2.0V \leq V_{DD} \leq 3.6V$, $-40^{\circ}C \leq T_A \leq +85^{\circ}C$ (除非另外说明)					
参数编号	特性	最小值	典型值 ⁽²⁾	最大值	单位
F20	频率为 8 MHz 时的 FRC 精度	-3	—	3	%
F21	频率为 32 kHz 时的 LPRC	-20	—	20	%
F22	FRC 调节步长 (位于 OSCTUN 寄存器中)	—	0.05	—	%/位

注 1: 为获得该精度, 加在单片机封装上的物理应力 (例如, 通过弯曲 PCB) 必须保持最小。

2: 除非另外说明, 否则“典型值”栏中的数据均为 3.3V 和 +25°C 条件下的值。这些参数仅供设计参考, 未经测试。

表 26-20: 内部振荡器起振时间

工作条件: $2.0V \leq V_{DD} \leq 3.6V$, $-40^{\circ}C \leq T_A \leq +85^{\circ}C$ (除非另外说明)					
参数编号	符号	特性	最大值	单位	
FR0	TFRC	FRC 振荡器起振时间	2	μs	
FR1	TLPRC	低功耗 RC 振荡器起振时间	70	μs	

PIC32MM0064GPL036 系列

图 26-4: CLKO 和 I/O 时序特性

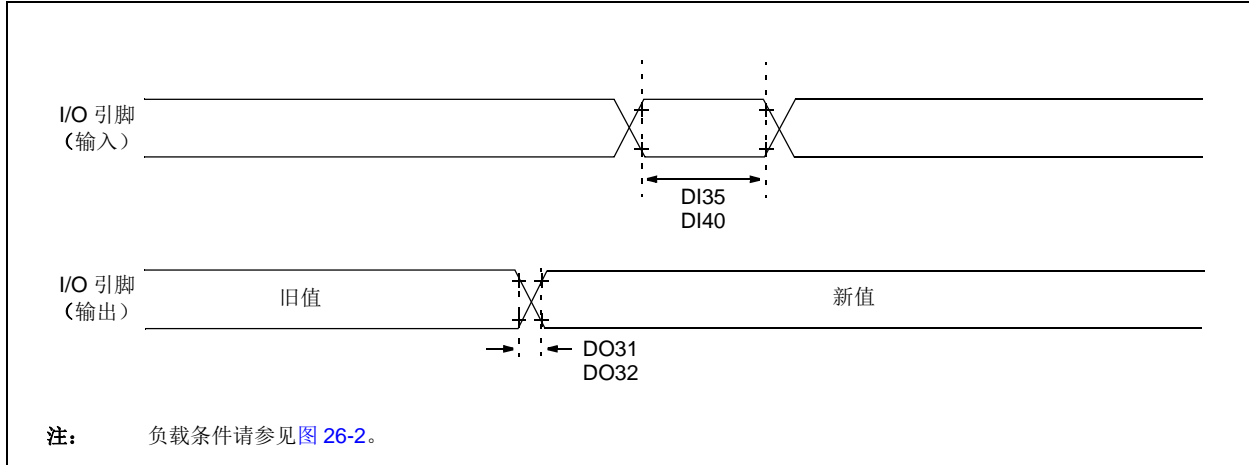


表 26-21: CLKO 和 I/O 时序要求

工作条件: $2.0V \leq V_{DD} \leq 3.6V$, $-40^{\circ}C \leq T_A \leq +85^{\circ}C$ (除非另外说明)

参数编号	符号	特性	最小值	典型值 ⁽¹⁾	最大值	单位
DO31	TioR	端口输出上升时间	—	10	25	ns
DO32	TioF	端口输出下降时间	—	10	25	ns
DI35	TINP	INTx 输入引脚高电平或低电平时间	10	—	—	ns
DI40	TRBP	CNx 输入引脚高电平或低电平时间	10	—	—	ns

注 1: 除非另外说明, 否则“典型值”栏中的数据均为 3.3V 和 +25°C 条件下的值。这些参数仅供设计参考, 未经测试。

表 26-22: 复位、欠压复位和休眠模式时序规范

工作条件: $2.0V \leq V_{DD} \leq 3.6V$, $-40^{\circ}C \leq T_A \leq +85^{\circ}C$ (除非另外说明)							
参数编号	符号	特性	最小值	典型值 ⁽¹⁾	最大值	单位	条件
SY10	TMCL	MCLR 脉冲宽度 (低电平)	2	—	—	μs	
SY13	TIOZ	自 MCLR 低电平起 I/O 处于高阻态的时间	—	1	—	μs	
SY25	TBOR	欠压复位脉冲宽度	1	—	—	μs	$V_{DD} \leq V_{BOR}$
SY45	TRST	复位状态时间	—	25	—	μs	
SY71	TWAKE ⁽²⁾	使用主稳压器时的唤醒时间	—	22	—	μs	休眠唤醒, 且 $VREGS = 0$ 、 $RETEN = 0$ 、 $RETVR = 1$
			—	3.8	—	μs	休眠唤醒, 且 $VREGS = 1$ 、 $RETEN = 0$ 、 $RETVR = 1$
SY72	TWAKELVR ⁽²⁾	使用数据保持低电压稳压器时的唤醒时间	—	163	—	μs	休眠唤醒, 且 $VREGS = 0$ 、 $RETEN = 1$ 、 $RETVR = 0$
			—	23	—	μs	休眠唤醒, 且 $VREGS = 1$ 、 $RETEN = 1$ 、 $RETVR = 0$

注 1: 除非另外说明, 否则“典型值”栏中的数据均为 3.3V 和 +25°C 条件下的值。这些参数仅供设计参考, 未经测试。

2: 这些参数使用外部时钟源 (EC) 进行测量。要获得完整的唤醒时间, 必须加上振荡器起振时间。

PIC32MM0064GPL036 系列

图 26-5: TIMER1 外部时钟时序特性

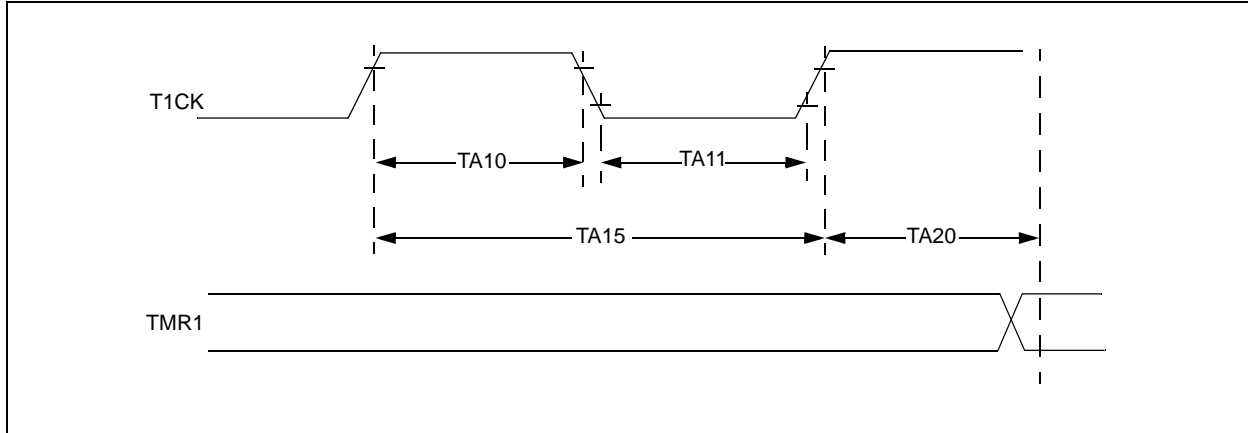


表 26-23: M CCP/SCCP TIMER1 外部时钟时序特性

工作条件: $2.0V \leq V_{DD} \leq 3.6V$, $-40^{\circ}C \leq T_a \leq +85^{\circ}C$ (除非另外说明)							
参数编号	符号	特性 ⁽¹⁾		最小值	最大值	单位	条件
TA10	TCKH	T1CK 高电平时间	同步	1	—	Tpbclk	还必须满足参数 TA15
			异步	10	—	ns	
TA11	TCKL	T1CK 低电平时间	同步	1	—	Tpbclk	还必须满足参数 TA15
			异步	10	—	ns	
TA15	TCKP	T1CK 输入周期	同步	2	—	Tpbclk	
			异步	20	—	ns	
TA20	TCKEXTMRL	从外部 T1CK 时钟边沿到定时器递增之间的延时		—	3	TPBCLK	同步模式

注 1: 这些参数为特性值, 但生产时未经测试。

图 26-6: MCCP/SCCP TIMERx 外部时钟时序要求

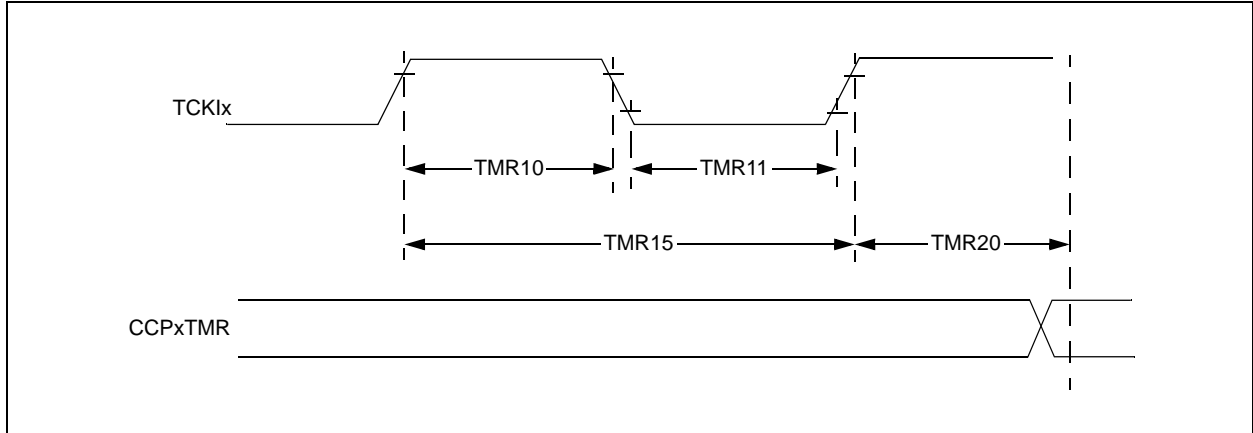


表 26-24: MCCP/SCCP 时序要求

工作条件: $2.0V \leq V_{DD} \leq 3.6V$, $-40^{\circ}C \leq T_A \leq +85^{\circ}C$ (除非另外说明)							
参数编号	符号	特性 ⁽¹⁾		最小值	最大值	单位	条件
TMR10	TCKH	TCKIx 高电平时间	同步	1	—	Tpbclk	还必须满足参数 TMR15
			异步	10	—	ns	
TMR11	TCKL	TCKIx 低电平时间	同步	1	—	Tpbclk	还必须满足参数 TMR15
			异步	10	—	ns	
TMR15	TCKP	TCKIx 输入周期	同步	2	—	Tpbclk	
			异步	20	—	ns	
TMR20	TCKEXTMRL	从外部 TCKIx 时钟边沿到定时器递增之间的延时		—	1	TPBCLK	

注 1: 这些参数为特性值, 但生产时未经测试。

PIC32MM0064GPL036 系列

图 26-7: M CCP 和 S CCP 输入捕捉 x 模式时序特性

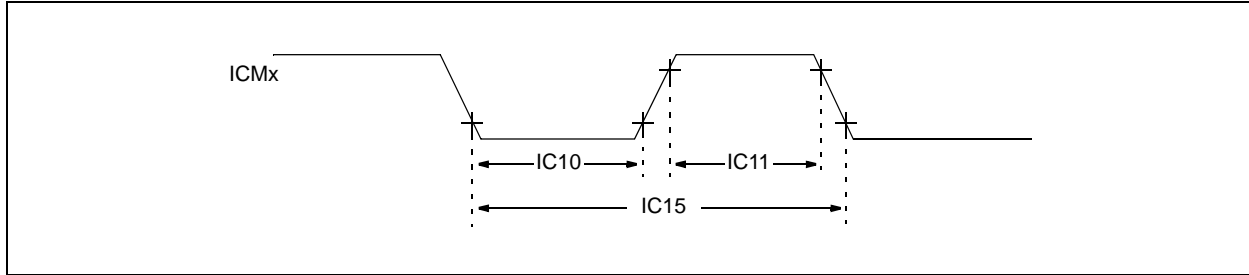


表 26-25: M CCP 和 S CCP 输入捕捉 x 模式时序要求

工作条件: $2.0V \leq V_{DD} \leq 3.6V$, $-40^{\circ}C \leq T_A \leq +85^{\circ}C$ (除非另外说明)						
参数编号	符号	特性 ⁽¹⁾	最小值	最大值	单位	条件
IC10	TICL	ICMx 输入低电平时间	25	—	ns	还必须满足参数 IC15
IC11	TICH	ICMx 输入高电平时间	25	—	ns	还必须满足参数 IC15
IC15	TICP	ICMx 输入周期	50	—	ns	

注 1: 这些参数为特性值, 但生产时未经测试。

图 26-8: M CCP 和 S CCP 输出比较 x 模式时序特性

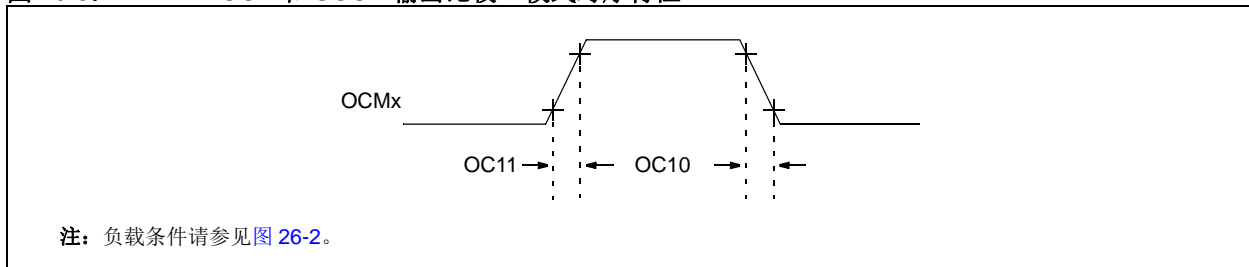


表 26-26: M CCP 和 S CCP 输出比较 x 模式时序要求

工作条件: $2.0V \leq V_{DD} \leq 3.6V$, $-40^{\circ}C \leq T_A \leq +85^{\circ}C$ (除非另外说明)						
参数编号	符号	特性 ⁽¹⁾	最小值	典型值	最大值	单位
OC10	TOCF	OCMx 输出下降时间	—	10	25	ns
OC11	TOCR	OCMx 输出上升时间	—	10	25	ns

注 1: 这些参数为特性值, 但生产时未经测试。

图 26-9: MCCP 和 SCCP PWMx 模式时序特性

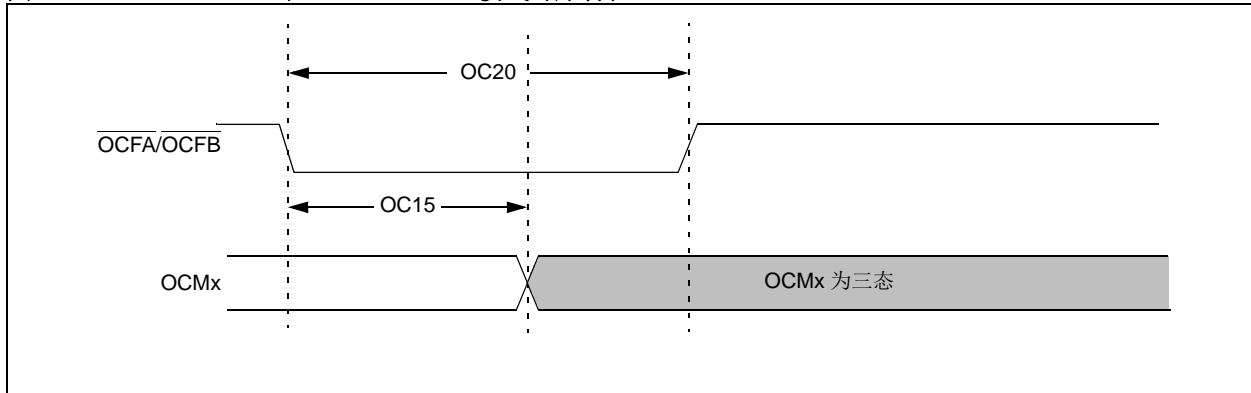


表 26-27: MCCP 和 SCCP PWM 模式时序要求

工作条件: $2.0V \leq V_{DD} \leq 3.6V$, $-40^{\circ}C \leq T_A \leq +85^{\circ}C$ (除非另外说明)					
参数编号	符号	特性 ⁽¹⁾	最小值	最大值	单位
OC15	TFD	故障输入到 PWM I/O 发生变化的时间	—	30	ns
OC20	TFLT	故障输入脉冲宽度	10	—	ns

注 1: 这些参数为特性值, 但生产时未经测试。

PIC32MM0064GPL036 系列

图 26-10: SPIx 模块主模式 (CKE = 0) 时序特性

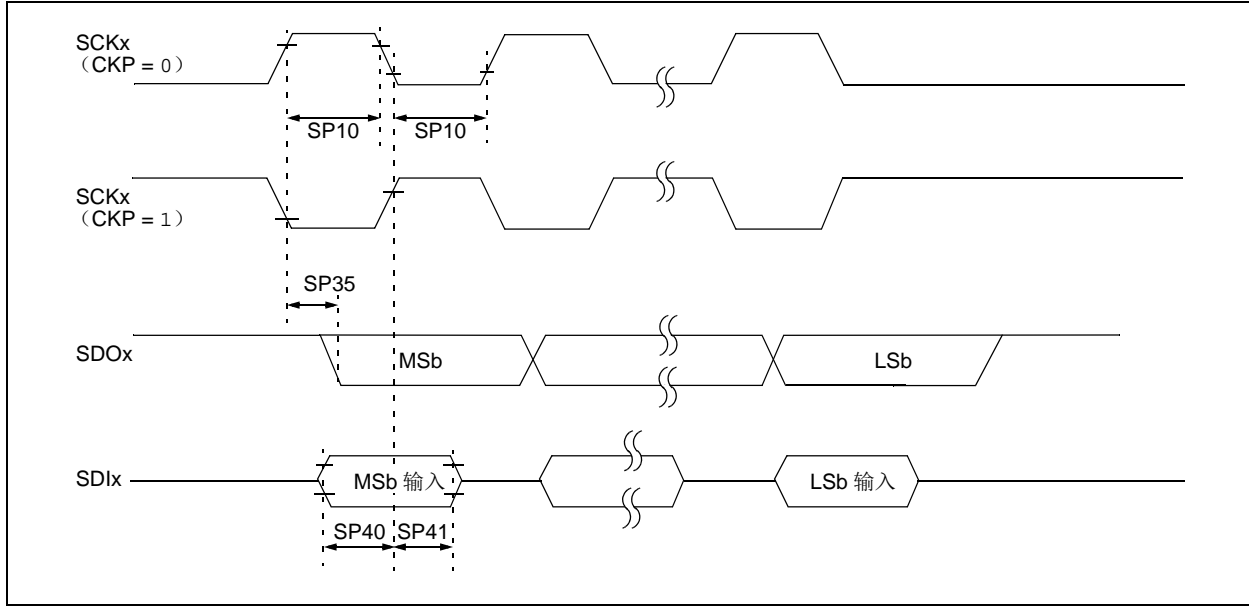


图 26-11: SPIx 模块主模式 (CKE = 1) 时序特性

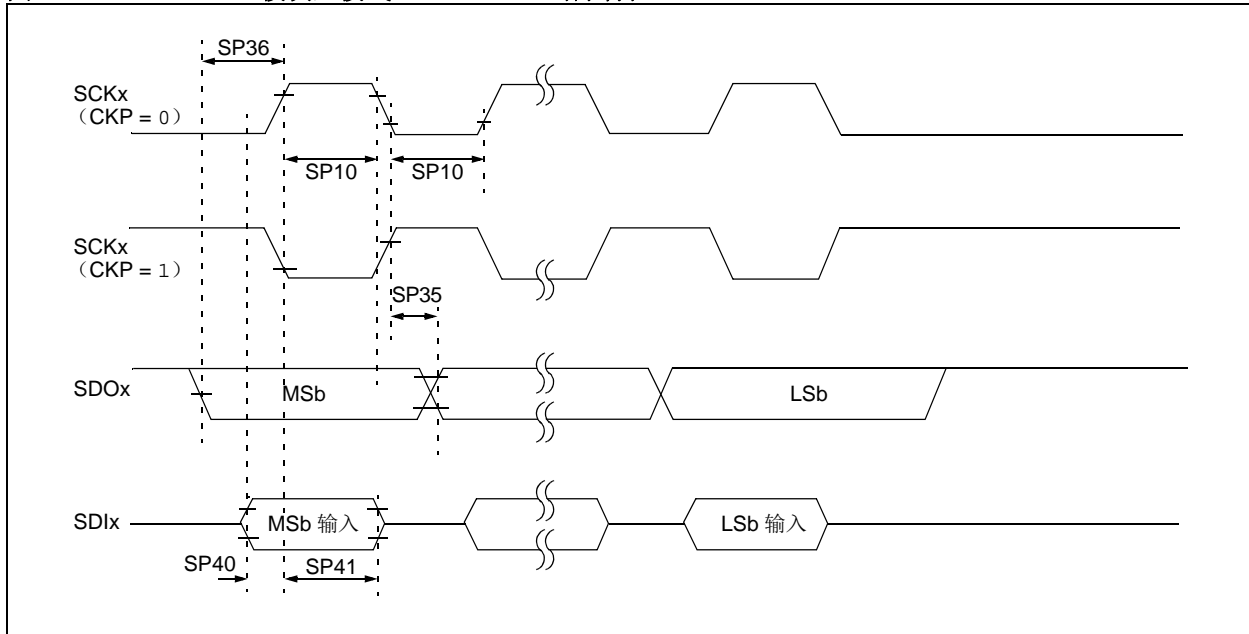
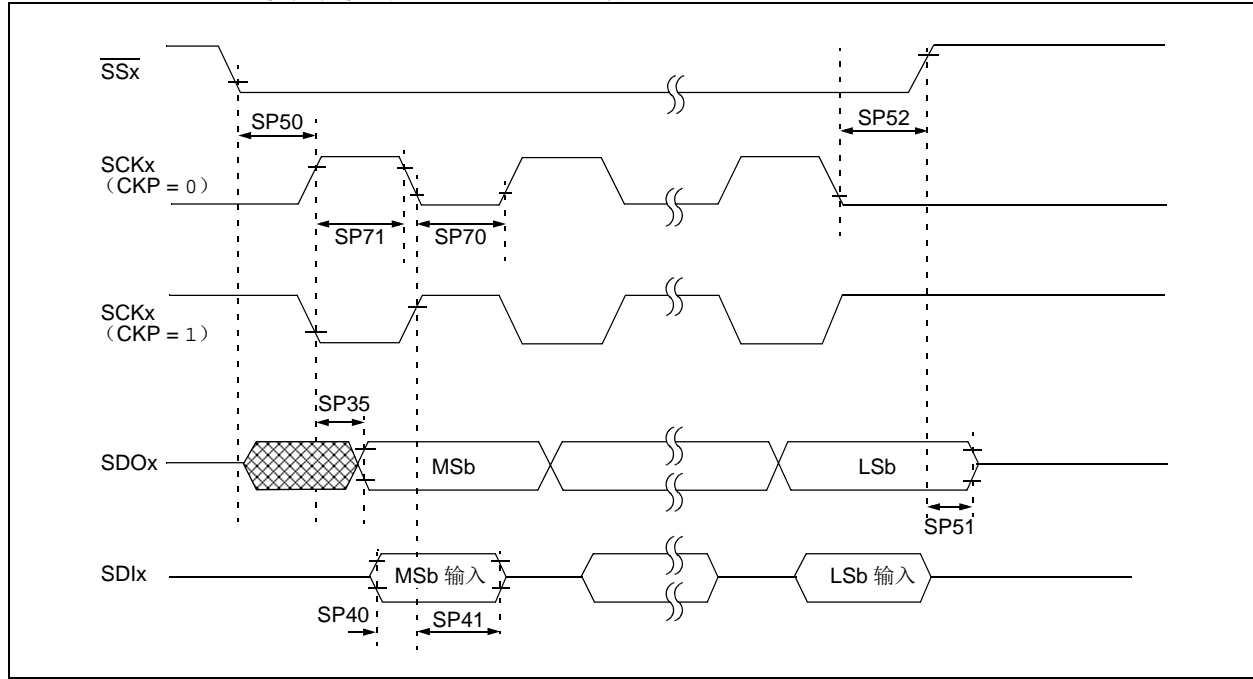


表 26-28: SPIx 模块主模式时序要求

工作条件: $2.0V \leq V_{DD} \leq 3.6V$, $-40^{\circ}C \leq T_A \leq +85^{\circ}C$ (除非另外说明)					
参数编号	符号	特性 (1)	最小值	最大值	单位
SP10	TsCL、Tsch	SCKx 输出低电平或高电平时间	10	—	ns
SP35	Tsch2doV、TscL2doV	SCKx 边沿之后 SDOx 数据输出有效的的时间	—	7	ns
SP36	TdoV2sc、TdoV2scl	SDOx 数据输出建立到出现第一个 SCKx 边沿的时间	7	—	ns
SP40	TdiV2sch、TdiV2scl	SDIx 数据输入到 SCKx 边沿的建立时间	7	—	ns
SP41	Tsch2dil、TscL2dil	SDIx 数据输入到 SCKx 边沿的保持时间	7	—	ns

注 1: 这些参数为特性值, 但生产时未经测试。

图 26-12: SPIx 模块从模式 (CKE = 0) 时序特性



PIC32MM0064GPL036 系列

图 26-13: SPIx 模块从模式 (CKE = 1) 时序特性

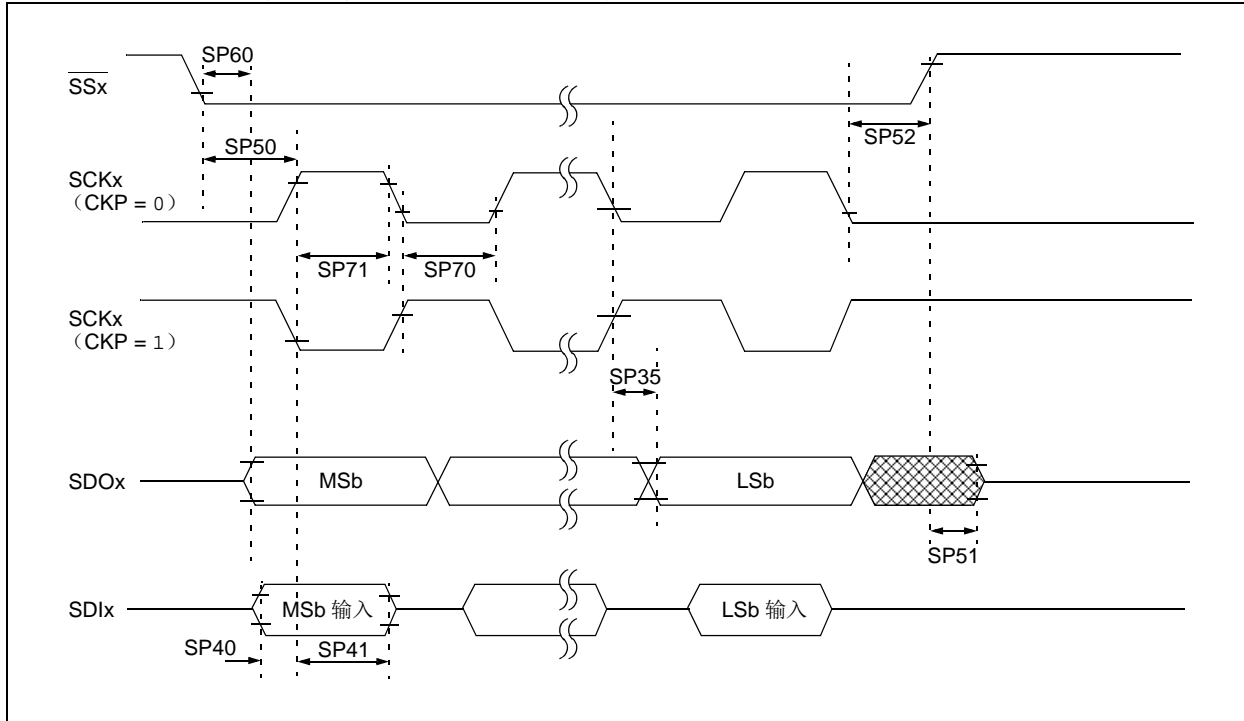


表 26-29: SPIx 模块从模式时序要求

工作条件: $2.0V \leq V_{DD} \leq 3.6V$, $-40^{\circ}C \leq T_A \leq +85^{\circ}C$ (除非另外说明)					
参数编号	符号	特性 ⁽¹⁾	最小值	最大值	单位
SP70	TscL	SCKx 输入低电平时间	10	—	ns
SP71	Tsch	SCKx 输入高电平时间	10	—	ns
SP35	Tsch2doV、 TscL2doV	SCKx 边沿之后 SDOx 数据输出有效的时间	—	10	ns
SP40	TdIv2scH、 TdIv2scL	SDIx 数据输入到 SCKx 边沿的建立时间	0	—	ns
SP41	Tsch2diL、 TscL2diL	SDIx 数据输入到 SCKx 边沿的保持时间	7	—	ns
SP50	Tssl2scH、 Tssl2scL	\overline{SSx} ↓ 到 SCKx ↓ 或 SCKx ↑ 输入的时间	40	—	ns
SP51	Tssh2doZ	\overline{SSx} ↑ 到 SDOx 输出高阻态的时间	2.5	12	ns
SP52	Tsch2ssH、 TscL2ssH	SCKx 边沿之后 \overline{SSx} ↑ 有效的的时间	10	—	ns
SP60	Tssl2doV	\overline{SSx} 边沿之后 SDOx 数据输出有效的时间	—	12.5	ns

注 1: 这些参数为特性值, 但生产时未经测试。

表 26-30: ADC 模块输入规范

工作条件: $2.0V \leq V_{DD} \leq 3.6V$, $-40^{\circ}C \leq T_A \leq +85^{\circ}C$ (除非另外说明)					
参数编号	符号	特性	最小值	最大值	单位
参考输入					
AD05	VREFH	参考电压高电压	$AV_{SS} + 1.7$	AV_{DD}	V
AD06	VREFL	参考电压低电压	AV_{SS}	$AV_{DD} - 1.7$	V
AD07	VREF	绝对参考电压	$AV_{SS} - 0.3$	$AV_{DD} + 0.3$	V
模拟输入					
AD10	V _{INH} -V _{INL}	满量程输入范围	VREFL	VREFH	V
AD11	V _{IN}	绝对输入电压	$AV_{SS} - 0.3$	$AV_{DD} + 0.3$	V
AD12	V _{INL}	绝对 V _{INL} 输入电压	$AV_{SS} - 0.3$	$AV_{DD} + 0.3$	V
AD17	R _{IN}	模拟信号源的推荐阻抗	—	2.5K	Ω

表 26-31: 12 位模式的 ADC 精度和转换时序要求⁽¹⁾

工作条件: $V_{DD} = 3.3V$, $AV_{SS} = V_{REFL} = 0V$, $AV_{DD} = V_{REFH} = 3.3V$, $-40^{\circ}C \leq T_A \leq +85^{\circ}C$						
参数编号	符号	特性	最小值	典型值 ⁽²⁾	最大值	单位
ADC 精度						
AD20B	N _r	分辨率	—	12	—	位
AD21B	INL	积分非线性误差	—	± 2.5	± 3.5	LSb
AD22B	DNL	微分非线性误差	—	± 0.75	$+1.75/-0.95$	LSb
AD23B	GERR	增益误差	—	+2	+3	LSb
AD24B	E _{OFF}	失调误差	—	+1	+2	LSb
时钟参数						
AD50B	T _{AD}	ADC 时钟周期	280	—	—	ns
AD61B	t _{PSS}	从采样位 (SAMP) 置 1 到采样启动的时间	2	—	3	T _{AD}
转换速率						
AD55B	t _{CONV}	转换时间	—	14	—	T _{AD}
AD56B	F _{CONV}	吞吐率	—	—	200	ksps

注 1: 测量采用外部 VREF+ 和 VREF- 作为 ADC 参考电压。

2: 除非另外说明, 否则“典型值”栏中的数据均为 3.3V 和 +25°C 条件下的值。这些参数仅供设计参考, 未经测试。

PIC32MM0064GPL036 系列

表 26-32: 10 位模式的 ADC 精度和转换时序要求 ⁽¹⁾

工作条件: $V_{DD} = 3.3V$, $AV_{SS} = V_{REFL} = 0V$, $AV_{DD} = V_{REFH} = 3.3V$, $-40^{\circ}C \leq T_A \leq +85^{\circ}C$						
参数编号	符号	特性	最小值	典型值 ⁽²⁾	最大值	单位
ADC 精度						
AD20A	Nr	分辨率	—	10	—	位
AD21A	INL	积分非线性误差	—	± 0.5	—	LSb
AD22A	DNL	微分非线性误差	—	± 0.5	—	LSb
AD23A	GERR	增益误差	—	+0.75	—	LSb
AD24A	E _{OFF}	失调误差	—	+0.25	—	LSb
时钟参数						
AD50A	T _{AD}	ADC 时钟周期	200	—	—	ns
AD61A	t _{PSS}	从采样位 (SAMP) 置 1 到采样启动的时间	2	—	3	Tad
转换速率						
AD55A	t _{CONV}	转换时间	—	12	—	Tad
AD56A	F _{CONV}	吞吐率	—	—	300	ksps

注 1: 测量采用外部 V_{REF+} 和 V_{REF-} 作为 ADC 参考电压。

注 2: 除非另外说明, 否则“典型值”栏中的数据均为 3.3V 和 +25°C 条件下的值。这些参数仅供设计参考, 未经测试。

图 26-14: EJTAG 时序特性

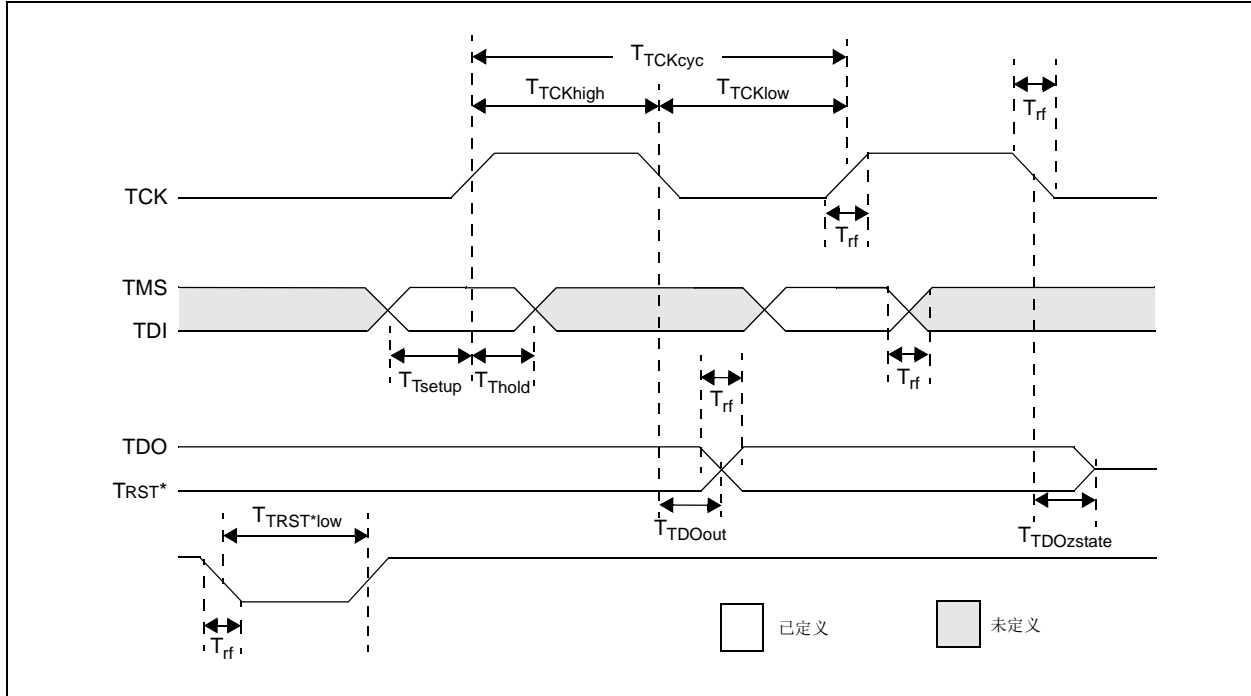


表 26-33: EJTAG 时序要求

工作条件: $2.0V \leq V_{DD} \leq 3.6V$, $-40^{\circ}C \leq T_A \leq +85^{\circ}C$ (除非另外说明)

参数编号	符号	说明 ⁽¹⁾	最小值	最大值	单位	条件
EJ1	T_{TCKCYC}	TCK 周期	25	—	ns	
EJ2	$T_{TCKHIGH}$	TCK 高电平时间	10	—	ns	
EJ3	T_{TCKLOW}	TCK 低电平时间	10	—	ns	
EJ4	T_{TSETUP}	TCK 上升沿之前 TAP 信号的建立时间	5	—	ns	
EJ5	T_{THOLD}	TCK 上升沿之后 TAP 信号的保持时间	3	—	ns	
EJ6	T_{TDOOUT}	TCK 下降沿之后的 TDO 输出延时	—	5	ns	
EJ7	$T_{TDOZSTATE}$	TCK 下降沿之后的 TDO 三态延时	—	5	ns	
EJ8	$T_{TRSTLOW}$	TRST 低电平时间	25	—	ns	
EJ9	T_{RF}	TAP 信号上升/下降时间, 所有输入和输出	—	—	ns	

注 1: 这些参数为特性值, 但生产时未经测试。

PIC32MM0064GPL036 系列

注:

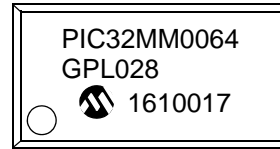
PIC32MM0064GPL036 系列

27.1 封装标识信息 (续)

28 引脚 SSOP



示例



28 引脚 QFN



示例



28 引脚 UQFN



示例



36 引脚 VQFN



示例



40 引脚 UQFN



示例

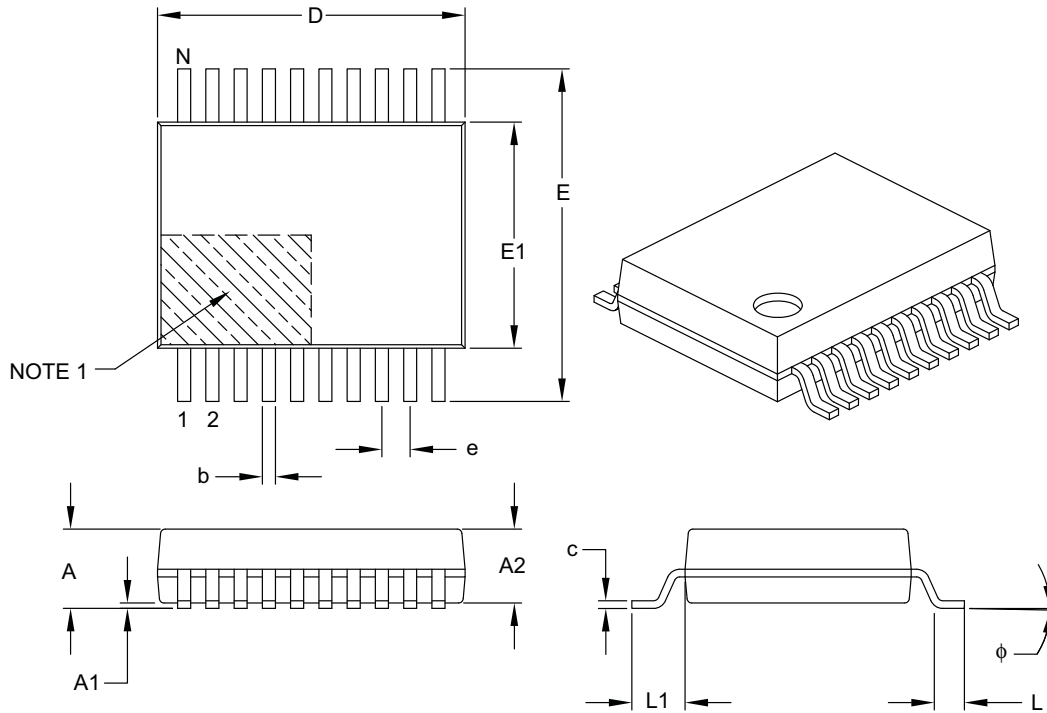


27.2 封装详细信息

以下部分将介绍各种封装的技术细节。

20 引脚塑封紧缩小外形封装 (SS) —— 主体 5.30 mm [SSOP]

注：最新封装图请至 <http://www.microchip.com/packaging> 查看 Microchip 封装规范。



Units		MILLIMETERS		
Dimension Limits		MIN	NOM	MAX
Number of Pins	N	20		
Pitch	e	0.65 BSC		
Overall Height	A	–	–	2.00
Molded Package Thickness	A2	1.65	1.75	1.85
Standoff	A1	0.05	–	–
Overall Width	E	7.40	7.80	8.20
Molded Package Width	E1	5.00	5.30	5.60
Overall Length	D	6.90	7.20	7.50
Foot Length	L	0.55	0.75	0.95
Footprint	L1	1.25 REF		
Lead Thickness	c	0.09	–	0.25
Foot Angle	ϕ	0°	4°	8°
Lead Width	b	0.22	–	0.38

Notes:

- Pin 1 visual index feature may vary, but must be located within the hatched area.
- Dimensions D and E1 do not include mold flash or protrusions. Mold flash or protrusions shall not exceed 0.20 mm per side.
- Dimensioning and tolerancing per ASME Y14.5M.

BSC: Basic Dimension. Theoretically exact value shown without tolerances.

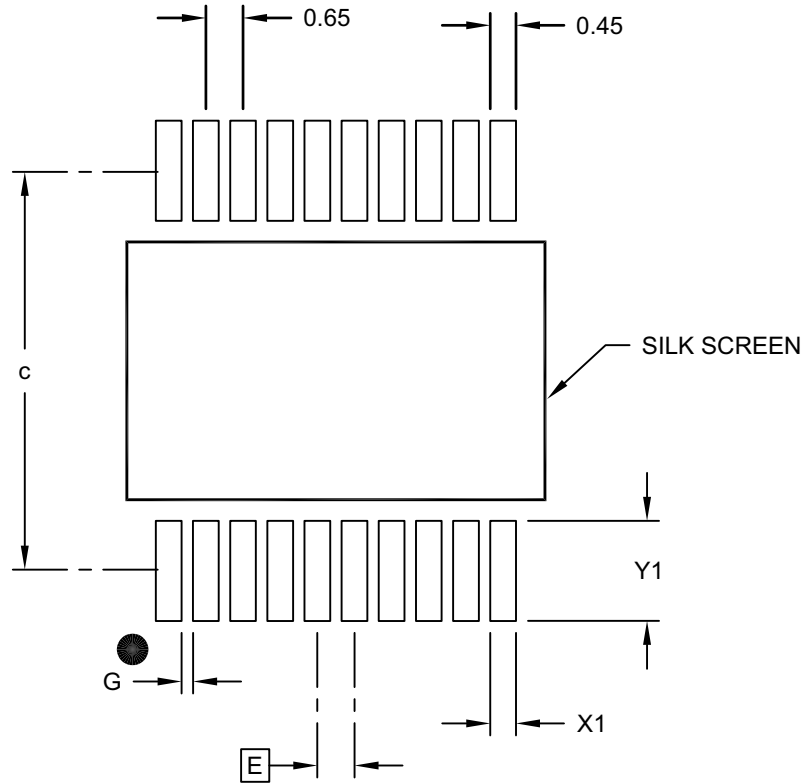
REF: Reference Dimension, usually without tolerance, for information purposes only.

Microchip Technology Drawing C04-072B

PIC32MM0064GPL036 系列

20 引脚塑封紧缩小外形封装 (SS) —— 主体 5.30 mm [SSOP]

注：最新封装图请至 <http://www.microchip.com/packaging> 查看 Microchip 封装规范。



RECOMMENDED LAND PATTERN

Dimension Limits	Units	MILLIMETERS		
		MIN	NOM	MAX
Contact Pitch	E	0.65 BSC		
Contact Pad Spacing	C		7.20	
Contact Pad Width (X20)	X1			0.45
Contact Pad Length (X20)	Y1			1.75
Distance Between Pads	G	0.20		

Notes:

1. Dimensioning and tolerancing per ASME Y14.5M

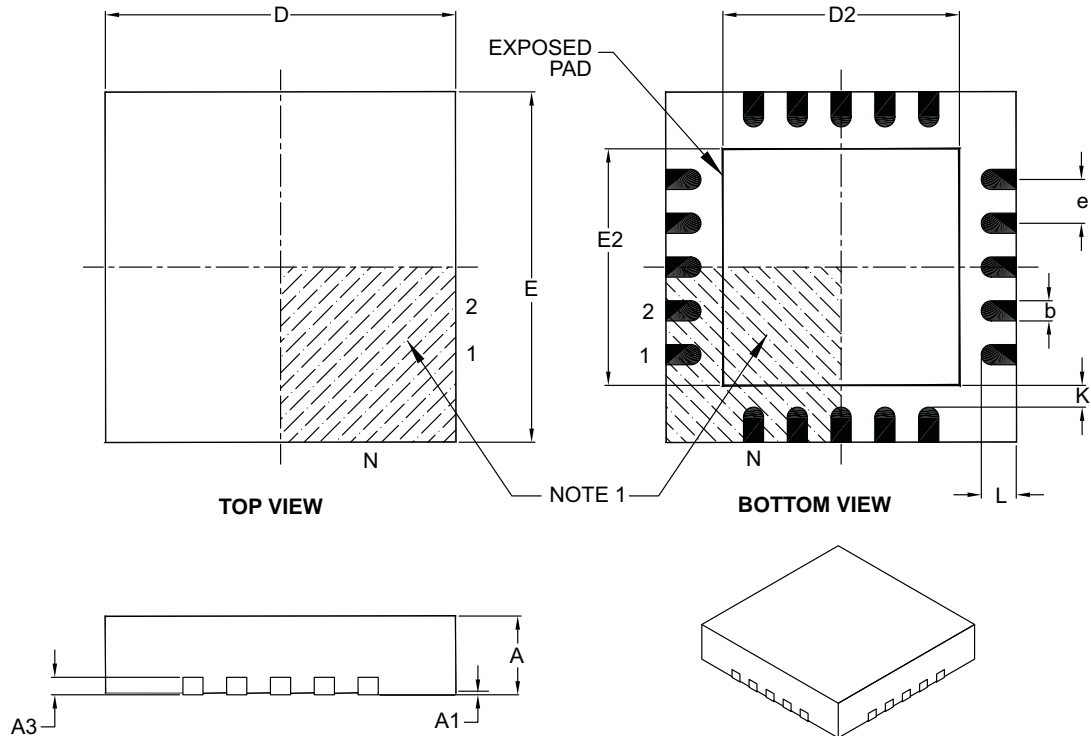
BSC: Basic Dimension. Theoretically exact value shown without tolerances.

Microchip Technology Drawing No. C04-2072B

PIC32MM0064GPL036 系列

20 引脚塑封正方扁平无引线封装 (ML) —— 主体 4x4x0.9 mm [QFN]

注：最新封装图请至 <http://www.microchip.com/packaging> 查看 Microchip 封装规范。



Dimension Limits	Units	MILLIMETERS		
		MIN	NOM	MAX
Number of Pins	N	20		
Pitch	e	0.50 BSC		
Overall Height	A	0.80	0.90	1.00
Standoff	A1	0.00	0.02	0.05
Contact Thickness	A3	0.20 REF		
Overall Width	E	4.00 BSC		
Exposed Pad Width	E2	2.60	2.70	2.80
Overall Length	D	4.00 BSC		
Exposed Pad Length	D2	2.60	2.70	2.80
Contact Width	b	0.18	0.25	0.30
Contact Length	L	0.30	0.40	0.50
Contact-to-Exposed Pad	K	0.20	-	-

Notes:

- Pin 1 visual index feature may vary, but must be located within the hatched area.
- Package is saw singulated.
- Dimensioning and tolerancing per ASME Y14.5M.

BSC: Basic Dimension. Theoretically exact value shown without tolerances.

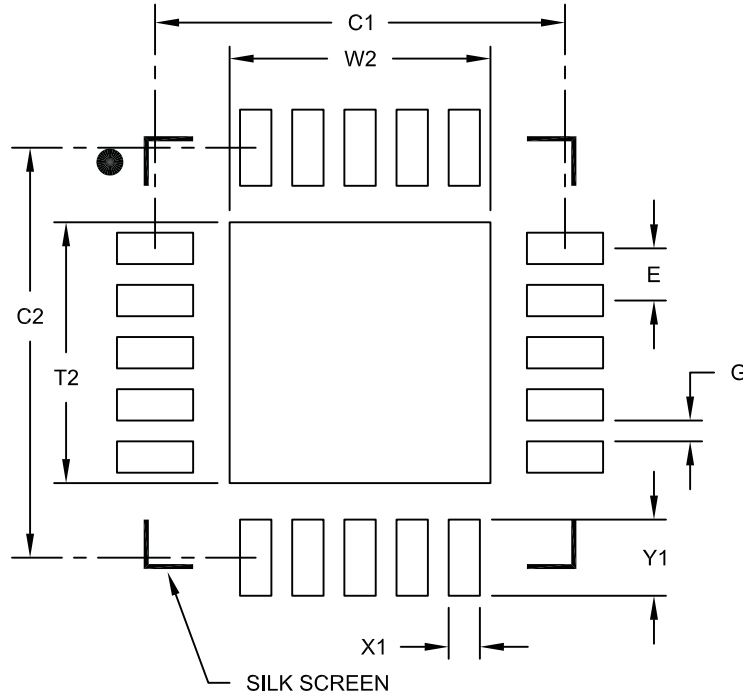
REF: Reference Dimension, usually without tolerance, for information purposes only.

Microchip Technology Drawing C04-126B

PIC32MM0064GPL036 系列

20 引脚塑封正方扁平无引线封装 (ML) —— 主体 4x4 mm [QFN] 触点长度为 0.40 mm

注：最新封装图请至 <http://www.microchip.com/packaging> 查看 Microchip 封装规范。



RECOMMENDED LAND PATTERN

Dimension Limits	Units	MILLIMETERS		
		MIN	NOM	MAX
Contact Pitch	E	0.50 BSC		
Optional Center Pad Width	W2			2.50
Optional Center Pad Length	T2			2.50
Contact Pad Spacing	C1		3.93	
Contact Pad Spacing	C2		3.93	
Contact Pad Width	X1			0.30
Contact Pad Length	Y1			0.73
Distance Between Pads	G	0.20		

Notes:

1. Dimensioning and tolerancing per ASME Y14.5M

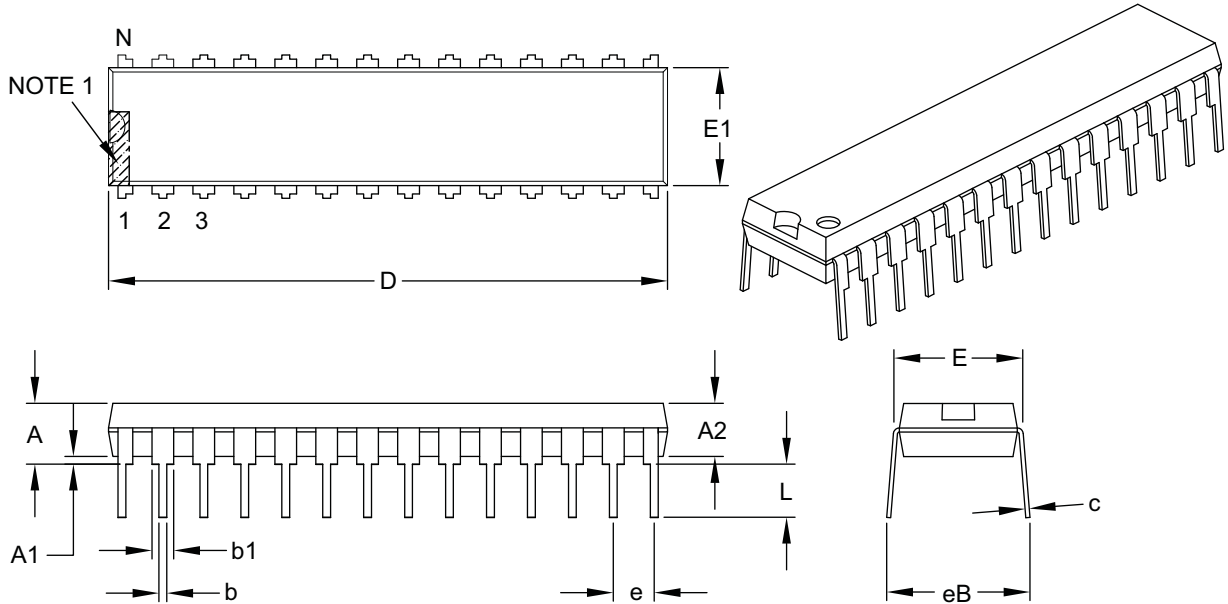
BSC: Basic Dimension. Theoretically exact value shown without tolerances.

Microchip Technology Drawing No. C04-2126A

PIC32MM0064GPL036 系列

28 引脚窄型塑封双列直插式封装 (SP) —— 主体 300 mil [SPDIP]

注：最新封装图请至 <http://www.microchip.com/packaging> 查看 Microchip 封装规范。



Dimension Limits	Units	INCHES		
		MIN	NOM	MAX
Number of Pins	N	28		
Pitch	e	.100 BSC		
Top to Seating Plane	A	–	–	.200
Molded Package Thickness	A2	.120	.135	.150
Base to Seating Plane	A1	.015	–	–
Shoulder to Shoulder Width	E	.290	.310	.335
Molded Package Width	E1	.240	.285	.295
Overall Length	D	1.345	1.365	1.400
Tip to Seating Plane	L	.110	.130	.150
Lead Thickness	c	.008	.010	.015
Upper Lead Width	b1	.040	.050	.070
Lower Lead Width	b	.014	.018	.022
Overall Row Spacing §	eB	–	–	.430

Notes:

- Pin 1 visual index feature may vary, but must be located within the hatched area.
- § Significant Characteristic.
- Dimensions D and E1 do not include mold flash or protrusions. Mold flash or protrusions shall not exceed .010" per side.
- Dimensioning and tolerancing per ASME Y14.5M.

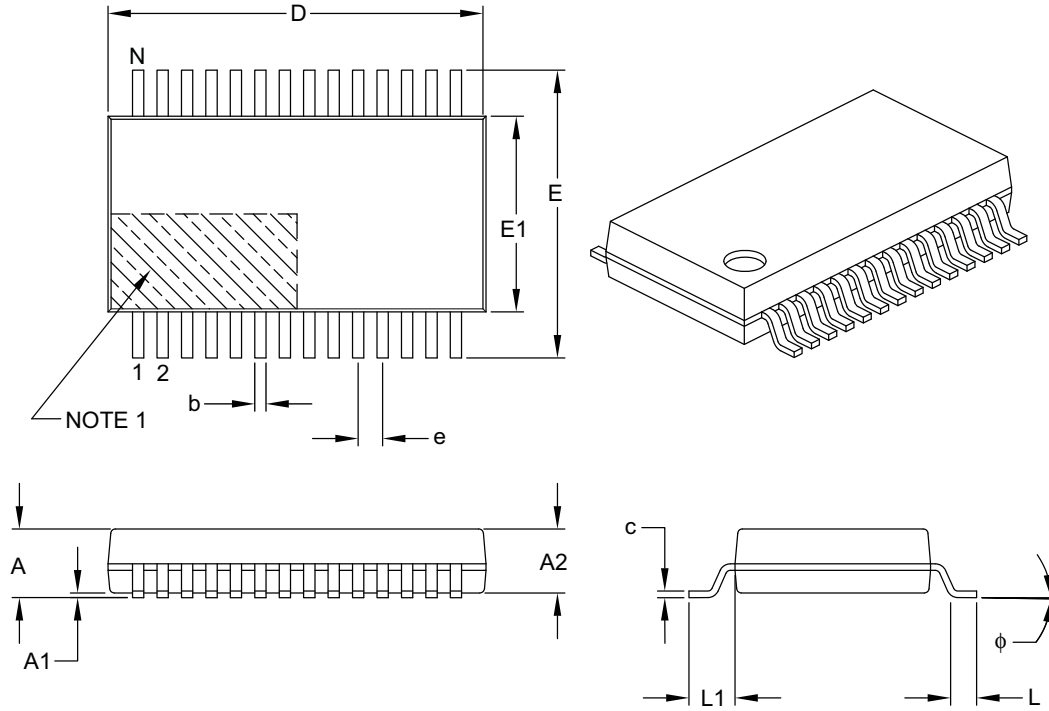
BSC: Basic Dimension. Theoretically exact value shown without tolerances.

Microchip Technology Drawing C04-070B

PIC32MM0064GPL036 系列

28 引脚塑封紧缩小外形封装 (SS) —— 主体 5.30 mm [SSOP]

注：最新封装图请至 <http://www.microchip.com/packaging> 查看 Microchip 封装规范。



Dimension Limits	Units	MILLIMETERS		
		MIN	NOM	MAX
Number of Pins	N	28		
Pitch	e	0.65 BSC		
Overall Height	A	–	–	2.00
Molded Package Thickness	A2	1.65	1.75	1.85
Standoff	A1	0.05	–	–
Overall Width	E	7.40	7.80	8.20
Molded Package Width	E1	5.00	5.30	5.60
Overall Length	D	9.90	10.20	10.50
Foot Length	L	0.55	0.75	0.95
Footprint	L1	1.25 REF		
Lead Thickness	c	0.09	–	0.25
Foot Angle	ϕ	0°	4°	8°
Lead Width	b	0.22	–	0.38

Notes:

- Pin 1 visual index feature may vary, but must be located within the hatched area.
- Dimensions D and E1 do not include mold flash or protrusions. Mold flash or protrusions shall not exceed 0.20 mm per side.
- Dimensioning and tolerancing per ASME Y14.5M.

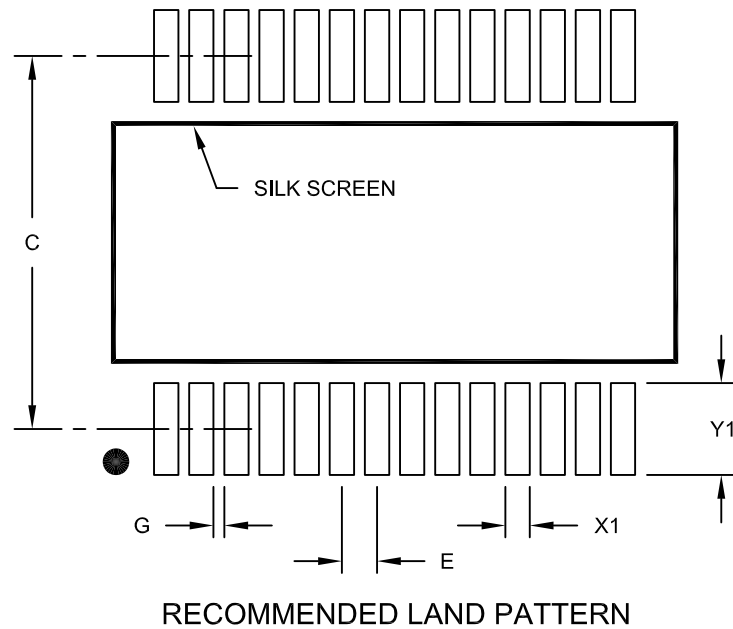
BSC: Basic Dimension. Theoretically exact value shown without tolerances.

REF: Reference Dimension, usually without tolerance, for information purposes only.

Microchip Technology Drawing C04-073B

28 引脚塑封紧缩小外形封装 (SS) —— 主体 5.30 mm [SSOP]

注：最新封装图请至 <http://www.microchip.com/packaging> 查看 Microchip 封装规范。



Dimension Limits	Units	MILLIMETERS		
		MIN	NOM	MAX
Contact Pitch	E	0.65 BSC		
Contact Pad Spacing	C		7.20	
Contact Pad Width (X28)	X1			0.45
Contact Pad Length (X28)	Y1			1.75
Distance Between Pads	G	0.20		

Notes:

1. Dimensioning and tolerancing per ASME Y14.5M

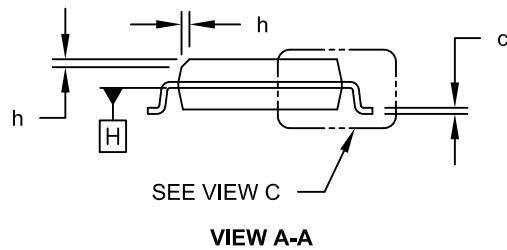
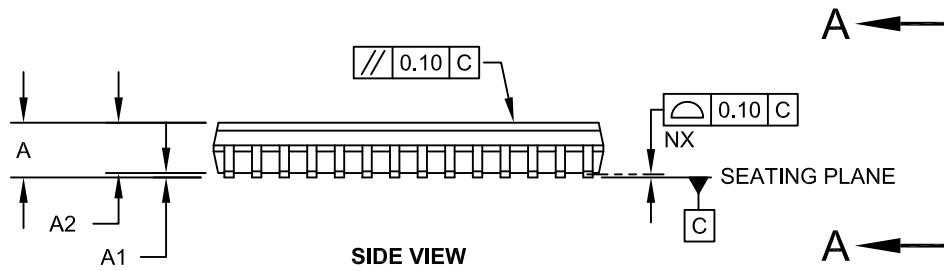
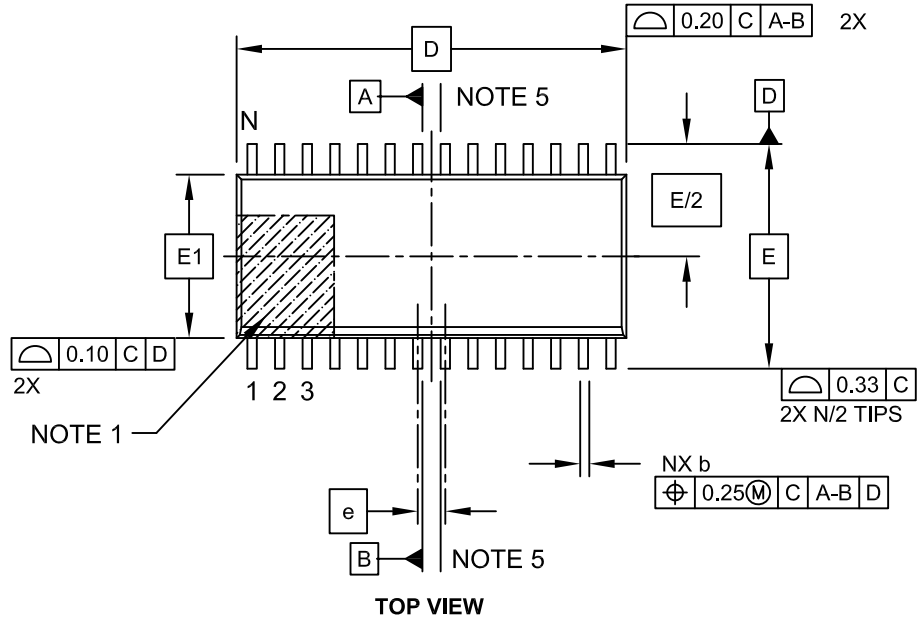
BSC: Basic Dimension. Theoretically exact value shown without tolerances.

Microchip Technology Drawing No. C04-2073A

PIC32MM0064GPL036 系列

28 引脚塑封宽条小外形封装 (SO) —— 主体 7.50 mm [SOIC]

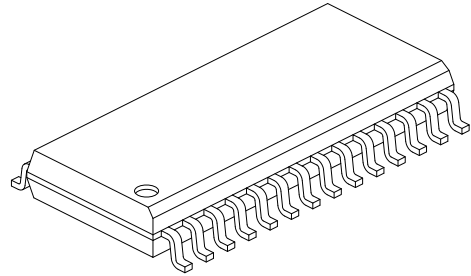
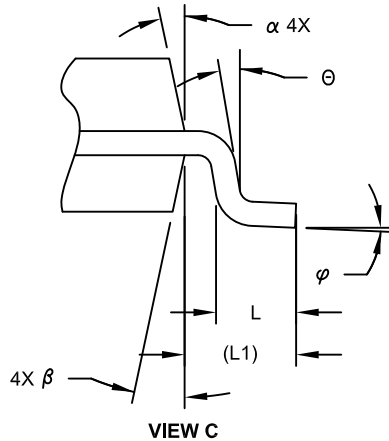
注：最新封装图请至 <http://www.microchip.com/packaging> 查看 Microchip 封装规范。



Microchip Technology Drawing C04-052C Sheet 1 of 2

28 引脚塑封宽条小外形封装 (SO) —— 主体 7.50 mm [SOIC]

注：最新封装图请至 <http://www.microchip.com/packageing> 查看 Microchip 封装规范。



		Units	MILLIMETERS		
Dimension Limits			MIN	NOM	MAX
Number of Pins	N		28		
Pitch	e		1.27 BSC		
Overall Height	A	-	-	-	2.65
Molded Package Thickness	A2	2.05	-	-	-
Standoff §	A1	0.10	-	-	0.30
Overall Width	E		10.30 BSC		
Molded Package Width	E1		7.50 BSC		
Overall Length	D		17.90 BSC		
Chamfer (Optional)	h	0.25	-	-	0.75
Foot Length	L	0.40	-	-	1.27
Footprint	L1		1.40 REF		
Lead Angle	θ	0°	-	-	-
Foot Angle	φ	0°	-	-	8°
Lead Thickness	c	0.18	-	-	0.33
Lead Width	b	0.31	-	-	0.51
Mold Draft Angle Top	α	5°	-	-	15°
Mold Draft Angle Bottom	β	5°	-	-	15°

Notes:

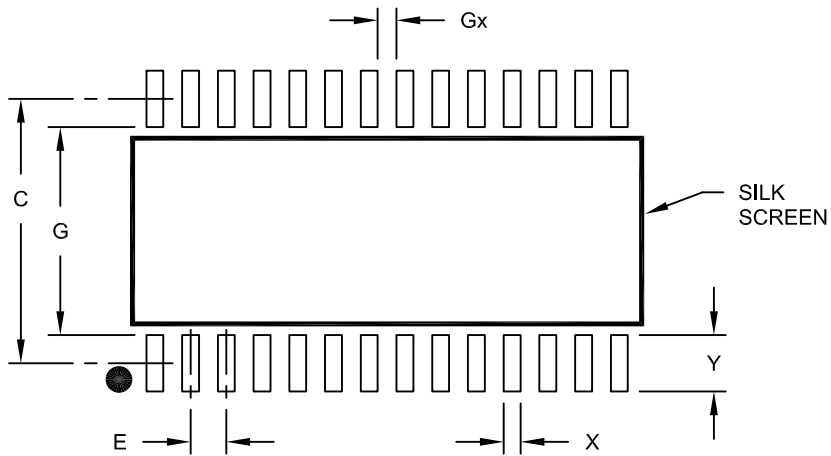
- Pin 1 visual index feature may vary, but must be located within the hatched area.
- § Significant Characteristic
- Dimension D does not include mold flash, protrusions or gate burrs, which shall not exceed 0.15 mm per end. Dimension E1 does not include interlead flash or protrusion, which shall not exceed 0.25 mm per side.
- Dimensioning and tolerancing per ASME Y14.5M
 - BSC: Basic Dimension. Theoretically exact value shown without tolerances.
 - REF: Reference Dimension, usually without tolerance, for information purposes only.
- Datums A & B to be determined at Datum H.

Microchip Technology Drawing C04-052C Sheet 2 of 2

PIC32MM0064GPL036 系列

28 引脚塑封宽条小外形封装 (SO) —— 主体 7.50 mm [SOIC]

注：最新封装图请至 <http://www.microchip.com/packaging> 查看 Microchip 封装规范。



RECOMMENDED LAND PATTERN

Dimension Limits		MILLIMETERS		
		MIN	NOM	MAX
Contact Pitch	E	1.27 BSC		
Contact Pad Spacing	C		9.40	
Contact Pad Width (X28)	X			0.60
Contact Pad Length (X28)	Y			2.00
Distance Between Pads	Gx	0.67		
Distance Between Pads	G	7.40		

Notes:

1. Dimensioning and tolerancing per ASME Y14.5M

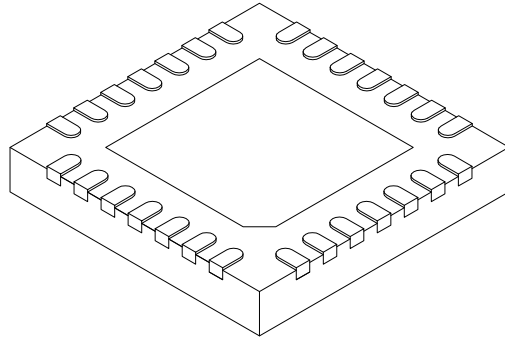
BSC: Basic Dimension. Theoretically exact value shown without tolerances.

Microchip Technology Drawing No. C04-2052A

PIC32MM0064GPL036 系列

28 引脚塑封正方扁平无引线封装（ML）—— 主体 6x6 mm [QFN] 接线端长度为 0.55 mm

注： 最新封装图请至 <http://www.microchip.com/packaging> 查看 Microchip 封装规范。



Dimension	Units	MILLIMETERS		
		Limits	MIN	NOM
Number of Pins	N	28		
Pitch	e	0.65 BSC		
Overall Height	A	0.80	0.90	1.00
Standoff	A1	0.00	0.02	0.05
Terminal Thickness	A3	0.20 REF		
Overall Width	E	6.00 BSC		
Exposed Pad Width	E2	3.65	3.70	4.20
Overall Length	D	6.00 BSC		
Exposed Pad Length	D2	3.65	3.70	4.20
Terminal Width	b	0.23	0.30	0.35
Terminal Length	L	0.50	0.55	0.70
Terminal-to-Exposed Pad	K	0.20	-	-

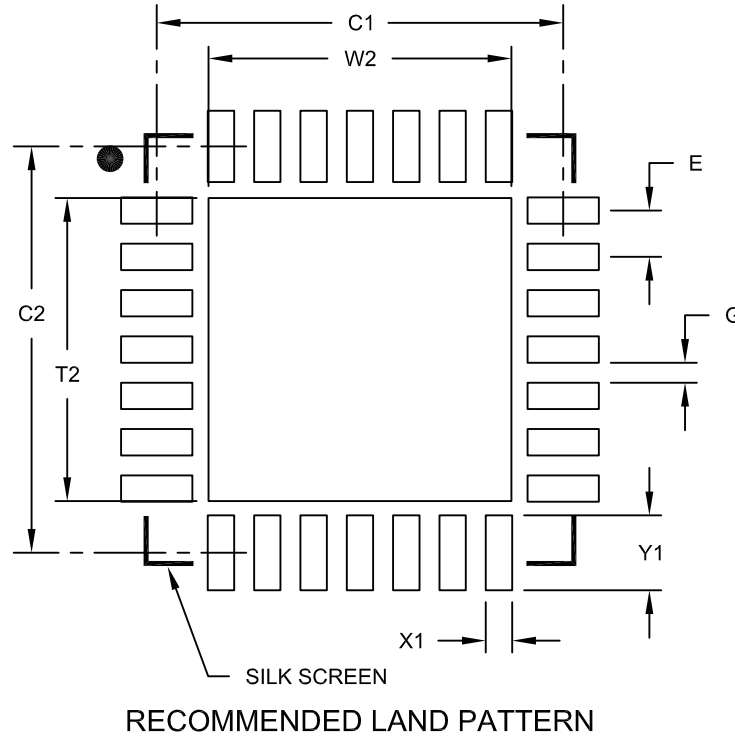
Notes:

1. Pin 1 visual index feature may vary, but must be located within the hatched area.
2. Package is saw singulated
3. Dimensioning and tolerancing per ASME Y14.5M.
BSC: Basic Dimension. Theoretically exact value shown without tolerances.
REF: Reference Dimension, usually without tolerance, for information purposes only.

Microchip Technology Drawing C04-105C Sheet 2 of 2

28 引脚塑封正方扁平无引线封装 (ML) —— 主体 6x6 mm [QFN] 触点长度为 0.55 mm

注：最新封装图请至 <http://www.microchip.com/packaging> 查看 Microchip 封装规范。



Dimension Limits	Units	MILLIMETERS		
		MIN	NOM	MAX
Contact Pitch	E	0.65 BSC		
Optional Center Pad Width	W2			4.25
Optional Center Pad Length	T2			4.25
Contact Pad Spacing	C1		5.70	
Contact Pad Spacing	C2		5.70	
Contact Pad Width (X28)	X1			0.37
Contact Pad Length (X28)	Y1			1.00
Distance Between Pads	G	0.20		

Notes:

1. Dimensioning and tolerancing per ASME Y14.5M

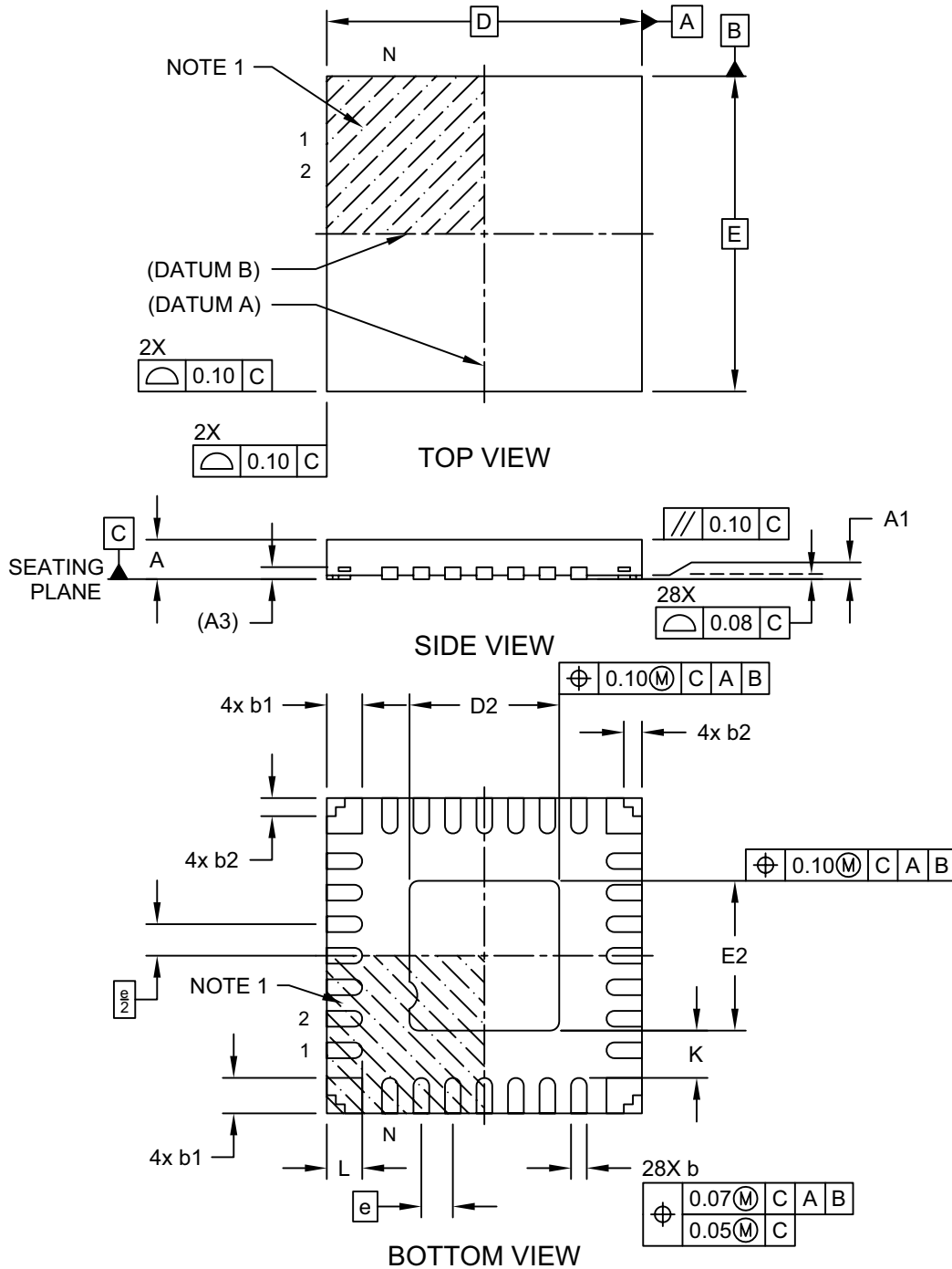
BSC: Basic Dimension. Theoretically exact value shown without tolerances.

Microchip Technology Drawing No. C04-2105A

PIC32MM0064GPL036 系列

28 引脚超薄塑封正方扁平无引线封装 (M6) —— 主体 4x4x0.6 mm [UQFN] 带角锚

注：最新封装图请至 <http://www.microchip.com/packaging> 查看 Microchip 封装规范。

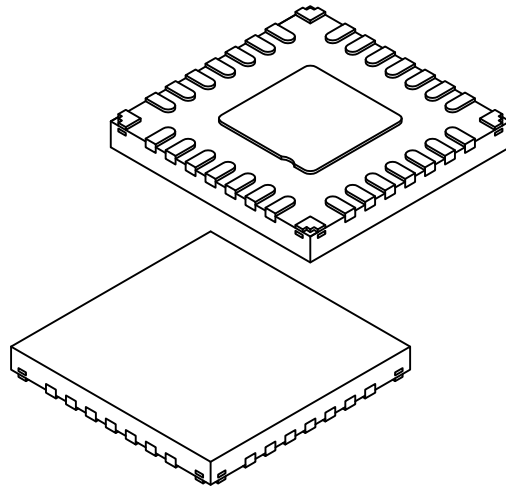


Microchip Technology Drawing C04-333-M6 Rev B Sheet 1 of 2

PIC32MM0064GPL036 系列

28 引脚超薄塑封正方扁平无引线封装 (M6) —— 主体 4x4x0.6 mm [UQFN] 带角锚

注：最新封装图请至 <http://www.microchip.com/packaging> 查看 Microchip 封装规范。



Units		MILLIMETERS		
Dimension Limits		MIN	NOM	MAX
Number of Pins	N	28		
Pitch	e	0.40 BSC		
Overall Height	A	-	-	0.60
Standoff	A1	0.00	0.02	0.05
Terminal Thickness	A3	0.152 REF		
Overall Width	E	4.00 BSC		
Exposed Pad Width	E2	1.80	1.90	2.00
Overall Length	D	4.00 BSC		
Exposed Pad Length	D2	1.80	1.90	2.00
Terminal Width	b	0.15	0.20	0.25
Corner Anchor Pad	b1	0.40	0.45	0.50
Corner Pad, Metal Free Zone	b2	0.18	0.23	0.28
Terminal Length	L	0.30	0.45	0.50
Terminal-to-Exposed-Pad	K	-	0.60	-

Notes:

1. Pin 1 visual index feature may vary, but must be located within the hatched area.
2. Package is saw singulated
3. Dimensioning and tolerancing per ASME Y14.5M

BSC: Basic Dimension. Theoretically exact value shown without tolerances.

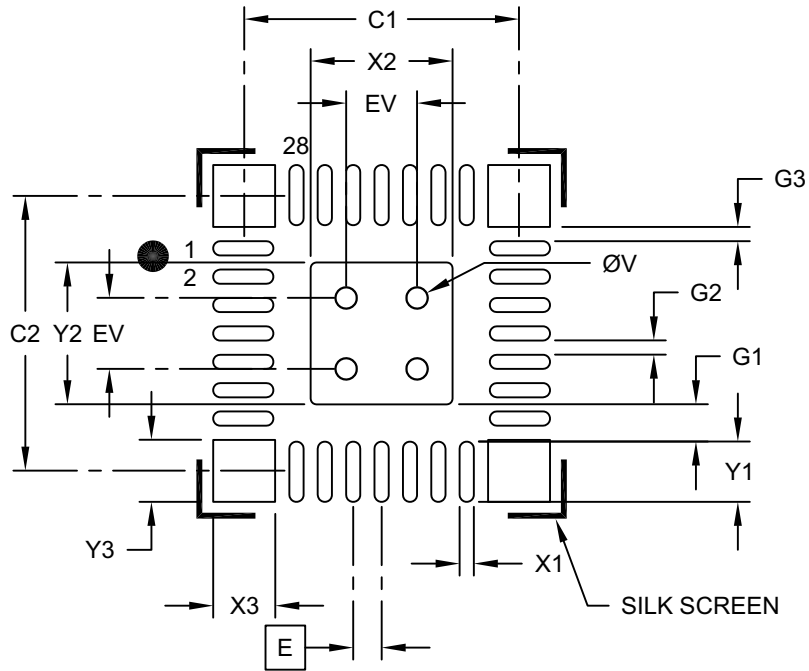
REF: Reference Dimension, usually without tolerance, for information purposes only.

Microchip Technology Drawing C04-333-M6 Rev A Sheet 2 of 2

PIC32MM0064GPL036 系列

28 引脚超薄塑封正方扁平无引线封装 (M6) —— 主体 4x4x0.6 mm [UQFN] 带角锚

注：最新封装图请至 <http://www.microchip.com/packaging> 查看 Microchip 封装规范。



RECOMMENDED LAND PATTERN

Dimension Limits	Units	MILLIMETERS		
		MIN	NOM	MAX
Contact Pitch	E	0.40 BSC		
Center Pad Width	X2			2.00
Center Pad Length	Y2			2.00
Contact Pad Spacing	C1		3.90	
Contact Pad Spacing	C2		3.90	
Contact Pad Width (X28)	X1			0.20
Contact Pad Length (X28)	Y1			0.85
Contact Pad to Center Pad (X28)	G1		0.52	
Contact Pad to Pad (X24)	G2	0.20		
Contact Pad to Corner Pad (X8)	G3	0.20		
Corner Anchor Width (X4)	X3			0.78
Corner Anchor Length (X4)	Y3			0.78
Thermal Via Diameter	V		0.30	
Thermal Via Pitch	EV		1.00	

Notes:

1. Dimensioning and tolerancing per ASME Y14.5M

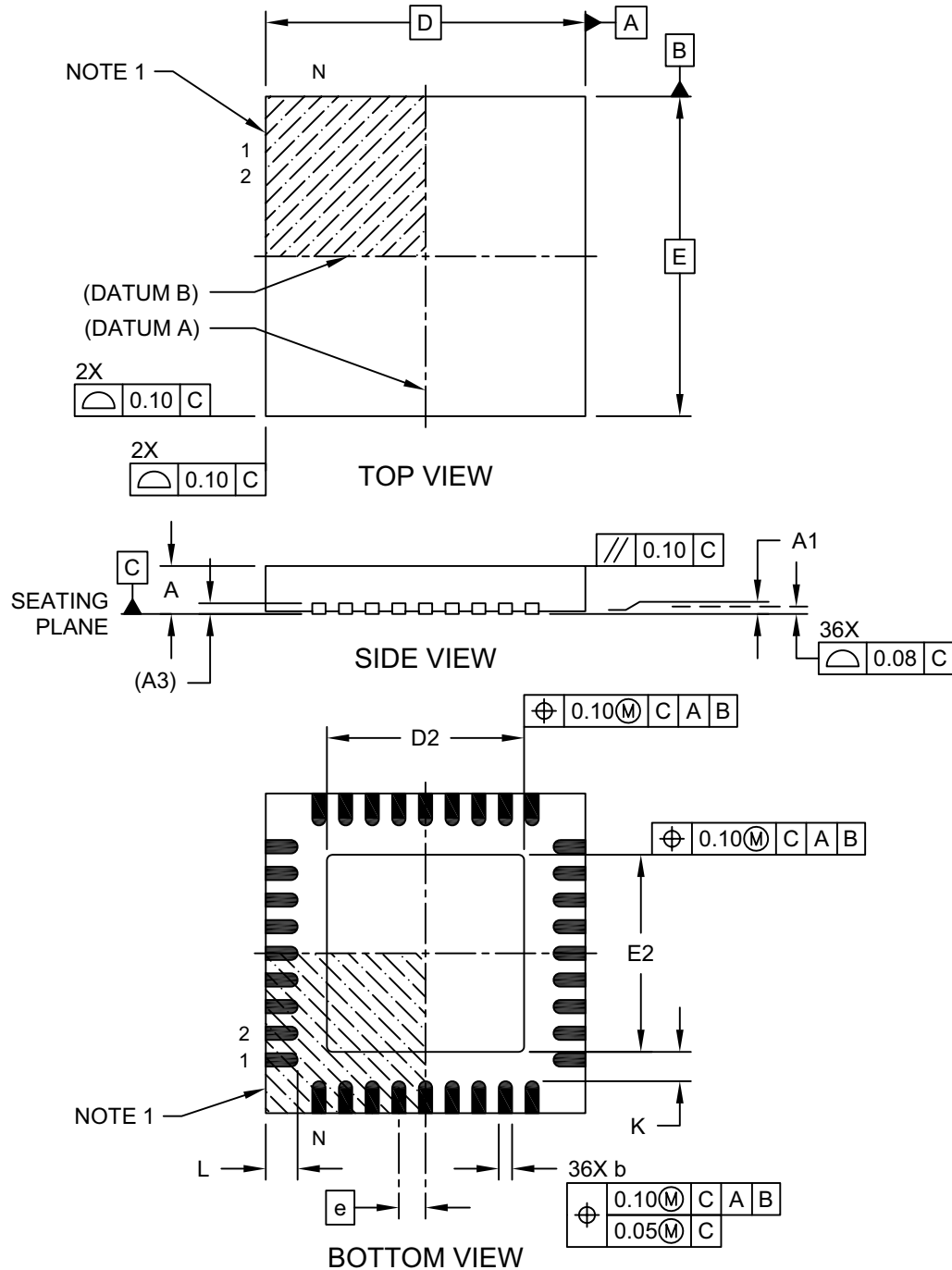
BSC: Basic Dimension. Theoretically exact value shown without tolerances.

Microchip Technology Drawing C04-2333-M6 Rev B

PIC32MM0064GPL036 系列

36 端超薄塑封正方扁平无引线封装 (M2) —— 主体 6x6x1.0 mm [VQFN]
SMSC 原为 “切割正方扁平无引线封装 [SQFN]”

注：最新封装图请至 <http://www.microchip.com/packaging> 查看 Microchip 封装规范。

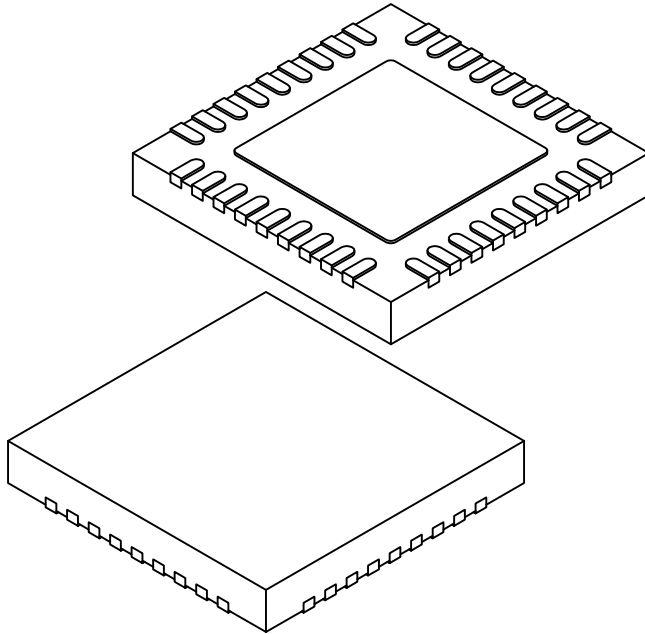


Microchip Technology Drawing C04-272B-M2 Sheet 1 of 2

PIC32MM0064GPL036 系列

36 端超薄塑封正方扁平无引线封装 (M2) —— 主体 6x6x1.0 mm [VQFN]
SMSC 原为 “切割正方扁平无引线封装 [SQFN]”

注：最新封装图请至 <http://www.microchip.com/packaging> 查看 Microchip 封装规范。



Units		MILLIMETERS		
Dimension Limits		MIN	NOM	MAX
Number of Terminals	N	36		
Pitch	e	0.50 BSC		
Overall Height	A	0.80	0.90	1.00
Standoff	A1	0.00	0.02	0.05
Terminal Thickness	A3	0.20 REF		
Overall Width	E	6.00 BSC		
Exposed Pad Width	E2	3.60	3.70	3.80
Overall Length	D	6.00 BSC		
Exposed Pad Length	D2	3.60	3.70	3.80
Terminal Width	b	0.18	0.25	0.30
Terminal Length	L	0.50	0.60	0.75
Terminal-to-Exposed-Pad	K	0.45	0.55	-

Notes:

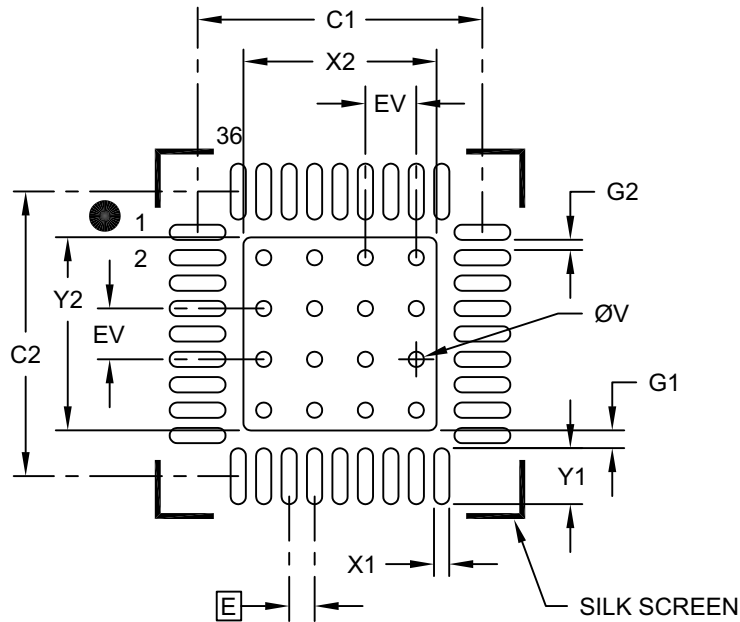
1. Pin 1 visual index feature may vary, but must be located within the hatched area.
2. Package is saw singulated
3. Dimensioning and tolerancing per ASME Y14.5M
BSC: Basic Dimension. Theoretically exact value shown without tolerances.
REF: Reference Dimension, usually without tolerance, for information purposes only.

Microchip Technology Drawing C04-272B-M2 Sheet 2 of 2

PIC32MM0064GPL036 系列

36 端超薄塑封正方扁平无引线封装 (M2) —— 主体 6x6x0.9 mm [VQFN]
SMSC 原为 “切割正方扁平无引线封装 [SQFN]”

注：最新封装图请至 <http://www.microchip.com/packaging> 查看 Microchip 封装规范。



RECOMMENDED LAND PATTERN

Dimension Limits	Units	MILLIMETERS		
		MIN	NOM	MAX
Contact Pitch	E	0.50 BSC		
Optional Center Pad Width	X2			3.80
Optional Center Pad Length	Y2			3.80
Contact Pad Spacing	C1		5.60	
Contact Pad Spacing	C2		5.60	
Contact Pad Width (X36)	X1			0.30
Contact Pad Length (X36)	Y1			1.10
Contact Pad to Center Pad (X36)	G1	0.35		
Space Between Contact Pads (X32)	G2	0.20		
Thermal Via Diameter	V		0.30	
Thermal Via Pitch	EV		1.00	

Notes:

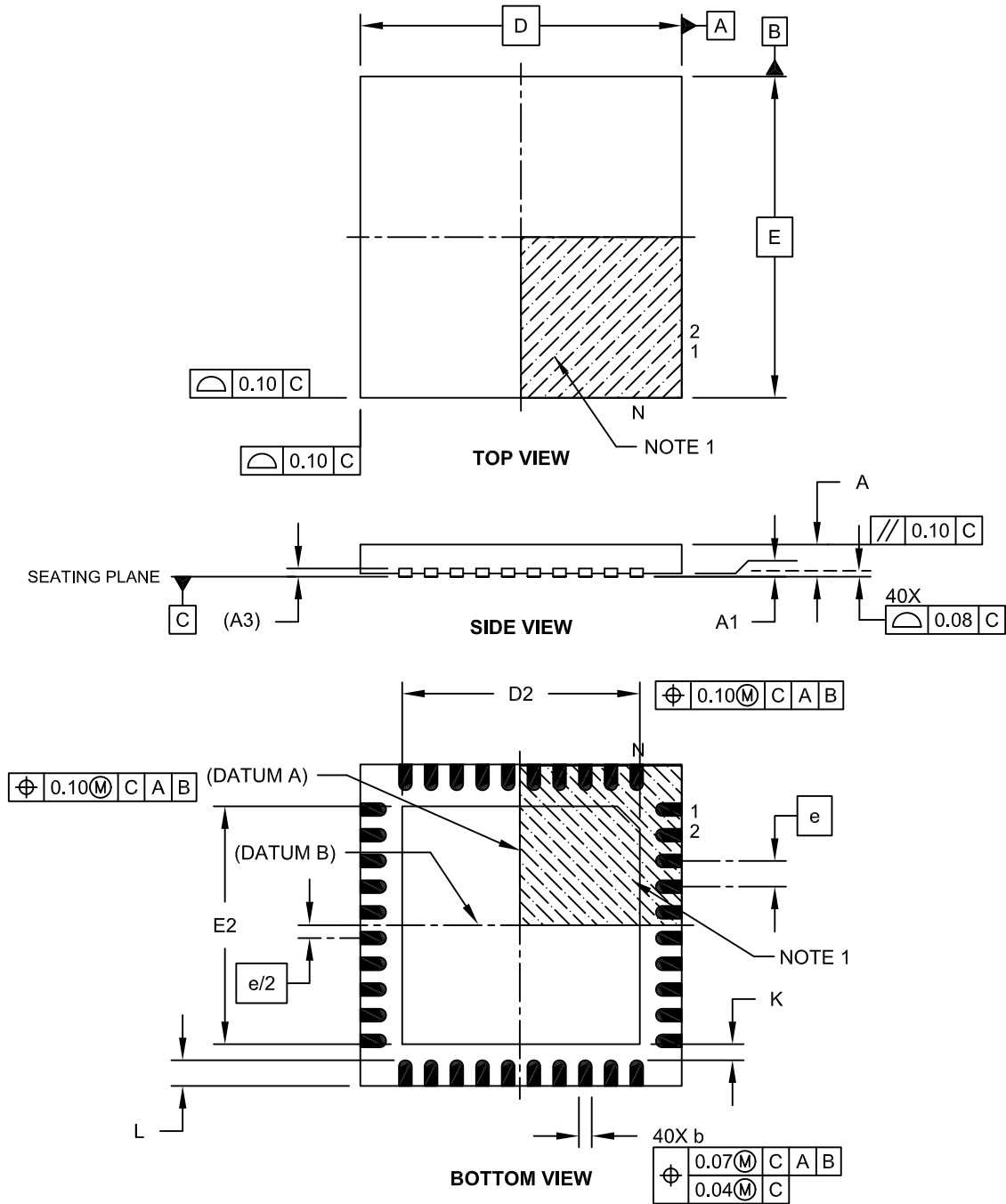
- Dimensioning and tolerancing per ASME Y14.5M
BSC: Basic Dimension. Theoretically exact value shown without tolerances.
- For best soldering results, thermal vias, if used, should be filled or tented to avoid solder loss during reflow process

Microchip Technology Drawing C04-2272B-M2

PIC32MM0064GPL036 系列

40 引脚超薄塑封正方扁平无引线封装 (MV) —— 主体 5x5x0.5 mm [UQFN]

注：最新封装图请至 <http://www.microchip.com/packaging> 查看 Microchip 封装规范。

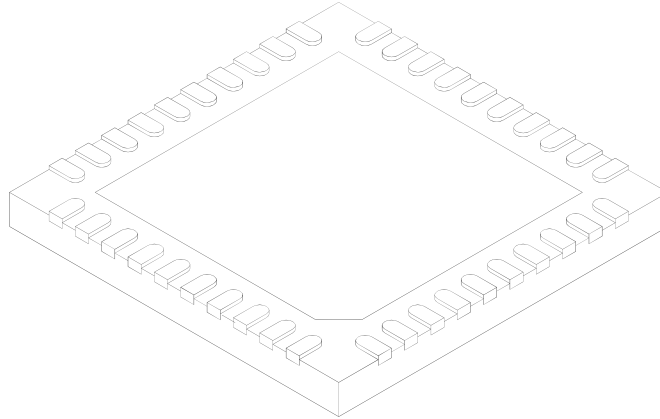


Microchip Technology Drawing C04-156A Sheet 1 of 2

PIC32MM0064GPL036 系列

40 引脚超薄塑封正方扁平无引线封装 (MV) —— 主体 5x5x0.5 mm [UQFN]

注：最新封装图请至 <http://www.microchip.com/packaging> 查看 Microchip 封装规范。



Dimension Limits	Units	MILLIMETERS		
		MIN	NOM	MAX
Number of Pins	N	40		
Pitch	e	0.40 BSC		
Overall Height	A	0.45	0.50	0.55
Standoff	A1	0.00	0.02	0.05
Contact Thickness	A3	0.127 REF		
Overall Width	E	5.00 BSC		
Exposed Pad Width	E2	3.60	3.70	3.80
Overall Length	D	5.00 BSC		
Exposed Pad Length	D2	3.60	3.70	3.80
Contact Width	b	0.15	0.20	0.25
Contact Length	L	0.30	0.40	0.50
Contact-to-Exposed Pad	K	0.20	-	-

Notes:

1. Pin 1 visual index feature may vary, but must be located within the hatched area.
2. Package is saw singulated.
3. Dimensioning and tolerancing per ASME Y14.5M.

BSC: Basic Dimension. Theoretically exact value shown without tolerances.

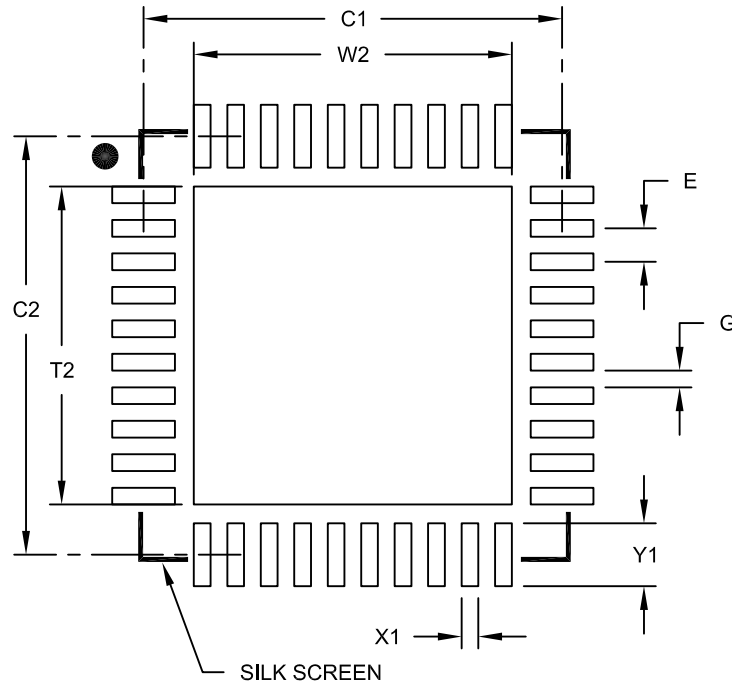
REF: Reference Dimension, usually without tolerance, for information purposes only.

Microchip Technology Drawing C04-156A Sheet 2 of 2

PIC32MM0064GPL036 系列

40 引脚塑封超薄正方扁平无引线封装 (MV) —— 主体 5x5 mm [UQFN]

注：最新封装图请至 <http://www.microchip.com/packaging> 查看 Microchip 封装规范。



RECOMMENDED LAND PATTERN

Dimension Limits	Units	MILLIMETERS		
		MIN	NOM	MAX
Contact Pitch	E	0.40 BSC		
Optional Center Pad Width	W2			3.80
Optional Center Pad Length	T2			3.80
Contact Pad Spacing	C1		5.00	
Contact Pad Spacing	C2		5.00	
Contact Pad Width (X40)	X1			0.20
Contact Pad Length (X40)	Y1			0.75
Distance Between Pads	G	0.20		

Notes:

1. Dimensioning and tolerancing per ASME Y14.5M

BSC: Basic Dimension. Theoretically exact value shown without tolerances.

Microchip Technology Drawing No. C04-2156B

附录 A： 版本历史

版本 A（2015 年 2 月）

这是本文档的初始版本。

版本 B（2016 年 5 月）

该版本包括以下更新：

- 寄存器：
 - 更新了寄存器 5-1、寄存器 5-3、寄存器 5-6、寄存器 5-7、寄存器 6-3、寄存器 6-4、寄存器 7-2、寄存器 8-2、寄存器 8-3、寄存器 8-5、寄存器 8-6、寄存器 11-1、寄存器 13-1、寄存器 14-1、寄存器 15-1、寄存器 15-5、寄存器 15-6、寄存器 16-1、寄存器 16-2、寄存器 16-3、寄存器 16-5、寄存器 18-2、寄存器 19-1、寄存器 19-2 和寄存器 23-7
- 表：
 - 更新了表 1-1、表 5-1、表 6-1、表 7-2、表 7-3、表 9-3、表 9-7、表 15-1、表 16-1、表 19-1、表 22-1、表 23-4、表 23-5 表 26-2、表 26-3、表 26-4 及表 26-6 至表 26-33
 - 增加了表 23-8
- 图：
 - 更新了图 1-1、图 3-1、图 8-1、图 10-1、图 14-1、图 13-1、图 14-1、图 14-1、图 15-1、图 17-1、图 18-1、图 18-3、图 26-1、图 26-3、图 26-4、图 26-9、图 26-10、图 26-11 和图 26-12
- 更新了以下章节中的引脚功能说明：**第 1.0 节“器件概述”**
- 更新了**第 9.6 节“输入电平变化通知 (ICN)”**、**第 9.8.4 节“输入映射”**、**第 23.7 节“器件唯一标识符 (UDID)”**、**第 22.5 节“低功耗欠压复位”**和**第 27.0 节“封装信息”**中的文字
- 增加了**第 5.1 节“闪存控制器寄存器写保护”**、**第 8.0 节“振荡器配置”**、**第 23.4 节“系统寄存器写保护”**、对**第 22.1 节“休眠模式”**的参考、**第 22.2 节“空闲模式”**和**第 23.8 节“保留的寄存器”**
- 更新了以下章节中的绝对最大值：**第 26.0 节“电气特性”**

该版本还包括对整个数据手册文字的排版和格式进行的少量更改。

PIC32MM0064GPL036 系列

注:

索引

数字

32 位可编程 CRC 发生器 147

A

ADC 转换器
简介 133
控制寄存器 134

B

版本历史 257
比较器 163
编程和诊断 182
变更通知客户服务 262
捕捉 / 比较 / PWM / 定时器模块 (MCCP 和 SCCP) 95

C

CLC
控制寄存器 154
CLR、SET 和 INV 寄存器 78
CPU

EJTAG 调试支持 28
功耗管理 28
架构概述 25
内核异常类型 52
协处理器 0 寄存器 27

CPU 模块 23
(CP0 寄存器 16, 选择 1) 30
(CP0 寄存器 16, 选择 3) 31
(CP0 寄存器 16, 选择 5) 32

C 编译器

MPLAB XC 编译器 200

乘法 / 除法单元延时和重复率 25
串行外设接口。请参见 SPI。

串行外设接口 (SPI) 109
从 RAM 中执行代码 181

存储器构成 33
备用配置位空间 33

存储器映射

具有 16 KB 程序存储器的器件 34
具有 32 KB 程序存储器的器件 35
具有 64 KB 程序存储器的器件 36

D

电气特性
V/F 图 (工业级) 206
绝对最大值 205

代码示例

UART2 RX 输入分配到 RP9/RB14 引脚 80
UART2 TX 输出分配到 RP13/RB13 引脚 81
带隙参考电压 182
带阈值检测功能的 12 位 ADC 转换器 133
电气特性 205

F

封装 233
标识 233
详细信息 235
封装热阻 206
复位 45
看门狗定时器复位 (WDTR) 45
配置不匹配复位 (CMR) 45
欠压复位 (BOR) 45

软件复位 (SWR) 45
上电复位 (POR) 45
主复位引脚 (MCLR) 45

G

高 / 低压检测。请参见 HLVD。
高 / 低压检测 (HLVD) 173
故障保护时钟监视器 (FSCM) 65

H

汇编器
MPASM 汇编器 200

I

I/O 端口 77
并行 I/O (PIO) 78
漏极开路配置 78
模拟 / 数字端口引脚配置 78
上拉 / 下拉引脚 79
写 / 读时序 78

J

寄存器
CONFIG1
(配置寄存器 1) 30
CONFIG3
(配置寄存器 3) 31
CONFIG5
(配置寄存器 5) 32
AD1CHIT (ADC 比较命中) 145
AD1CHS (ADC 输入选择) 143
AD1CON1 (ADC 控制 1) 137
AD1CON2 (ADC 控制 2) 139
AD1CON3 (ADC 控制 3) 140
AD1CON5 (ADC 控制 5) 141
AD1CSS (ADC 输入扫描选择) 144
ALMDATE (闹钟日期) 131
ANCFG (带隙控制) 196
CCPxCON1 (捕捉 / 比较 / PWMx 控制 1) 99
CCPxCON2 (捕捉 / 比较 / PWMx 控制 2) 102
CCPxCON3 (捕捉 / 比较 / PWMx 控制 3) 104
CCPxSTAT (捕捉 / 比较 / PWMx 状态) 106
CFGCON (配置控制) 193
CLCxCON (CLCx 控制) 156
CLCxGLS (CLCx 门逻辑输入选择) 160
CLCxSEL (CLCx 输入多路开关选择) 158
CLKSTAT (时钟状态) 74
CMSTAT (比较器状态) 165
CMxCON (比较器 x 控制) 166
CNCONx (PORTx 的电平变化通知控制) 86
CONFIG
(CP0 寄存器 16, 选择 0) 29
CRCCON (CRC 控制) 149
CRCXOR (CRC 异或) 150
DAC1CON (CDAC 控制) 171
DEVID (器件 ID) 194
FDEVOPT/AFDEVOPT (器件选项配置) 185
FICD/AFICD (ICD/ 调试配置) 186
FOSCSEL/AFOSCSEL (振荡器选择配置) 190
FPOR/AFPOR (上电设置配置) 187
FSEC/AFSEC (代码保护配置) 191
FWD/AFWD (看门狗定时器配置) 188
HLVDCON (高 / 低压检测控制) 175
IECx (中断允许控制 x) 62
IFSx (中断标志状态 x) 62

PIC32MM0064GPL036 系列

INTCON (中断控制)	58	ADC 输入规范	229
INTSTAT (中断状态)	61	CLKO 和 I/O 时序要求	220
IPCx (中断优先级控制 x)	63	EJTAG 要求	231
IPTMR (中断接近定时器)	61	MCCP/SCCP PWM 模式要求	225
NVMADDR (NVM 闪存地址)	41	MCCP/SCCP Timer1 外部时钟时序	222
NVMBWP (NVM 引导闪存 (页) 写保护)	44	MCCP/SCCP 时序要求	223
NVMCON (NVM 编程控制)	39	MCCP/SCCP 输出比较 x 模式要求	224
NVMDATAx (NVM 闪存数据 x)	42	MCCP/SCCP 输入捕捉 x 模式要求	224
NVMKEY (NVM 编程解锁)	41	PLL 时钟时序规范	219
NVMPWP (NVM 程序闪存写保护)	43	SPIx 模块从模式时序要求	228
NVMSRCADDR (NVM 源数据地址)	42	SPIx 主模式要求	227
OSCCON (振荡器控制)	68	复位、欠压复位和休眠模式时序规范	221
OSCTUN (FRC 调节)	75	和时序参数	217
PRISS (优先级影子选择)	59	内部振荡器精度	219
PWRCON (电源控制)	50	内部振荡器起振时间	219
RCON (复位控制)	47	器件时序的负载条件	217
REFO1CON (参考振荡器控制)	71	输出引脚上的容性负载	217
REFO1TRIM (参考振荡器微调)	73	外部时钟时序要求	218
RNMICON (不可屏蔽中断 (NMI) 控制)	49	节能特性	177
RSWRST (软件复位)	48	低功耗欠压复位	179
RTCCON1 (RTCC 控制 1)	125	空闲模式	177
RTCCON2 (RTCC 控制 2)	127	片上稳压器低功耗模式	179
RTCDATE (RTCC 日期)	130	稳压器待机	179
RTCSTAT (RTCC 状态寄存器)	128	稳压器数据保持	179
RTCTIME/ALMTIME (RTCC/ 闹钟时间)	129	外设模块禁止	178
SPIxCON (SPIx 控制)	111	休眠模式	177
SPIxCON2 (SPIx 控制 2)	114	K	
SPIxSTAT (SPIx 状态)	115	开发支持	199
SPLLCON (系统 PLL 控制)	70	第三方工具	202
SYSKEY (系统解锁)	194	看门狗定时器 (WDT)	91
T1CON (Timer1 (A 型) 控制)	89	勘误表	10
WDTCON (看门狗定时器控制)	93	客户通知服务	262
UxMODE (UARTx 模式)	119	客户支持	262
UxSTA (UARTx 状态和控制)	121	可配置逻辑单元。请参见 CLC。	
寄存器映射		可配置逻辑单元 (CLC)	151
ADC	135	控制数模转换器。请参见 CDAC。	
CDAC	170	控制数模转换器 (CDAC)	169
CLC1 和 CLC2	155	框图	
CRC	148	ADC 模块	133
MCCP/SCCP	97	CDAC 模块	169
PORTA	82	CLCx 逻辑功能组合选项	152
PORTB	83	CLCx 模块	151
PORTC	84	CLCx 输入源选择	153
RTCC	124	CPU 异常和中断控制器	51
SPI1 和 SPI2	110	CRC 模块	147
Timer1	88	MCCP/SCCP 模块	96
UART1 和 UART2	118	MCLR 引脚连接	20
UDID	197	PIC32MM0064GPL036 系列	13
RAM 配置、器件 ID 和系统锁定	192	RP1 的可重映射输出的复用	81
保留的寄存器	197	RTCC 模块	123
备用配置字汇总	184	SPI/I ² S 模块	109
比较器 1 和 2	164	Timer1 模块	87
带隙	195	U2RX 的可重映射输入示例	80
复位	46	UARTx 模块	117
高/低压检测	174	典型共用端口结构	77
看门狗定时器	92	复位系统	45
配置字汇总	183	高/低压检测 (HLVD)	173
闪存控制器	38	建议的最基本连接	20
外设模块禁止	180	看门狗定时器 (WDT)	91
外设引脚选择	85	双比较器模块	163
振荡器配置	67	微处理器内核	24
中断	56	振荡器电路布局	21
交流特性		振荡器系统	66
10 位 ADC 精度和转换要求	230		
12 位 ADC 精度和转换要求	229		

M

MCCP/SCCP 寄存器	96
Microchip 因特网网站	262
MIPS32® microAptiv™ UC 内核配置	28
MPLAB ICD 3 在线调试器	201
MPLAB PM3 器件编程器	201
MPLAB REAL ICE 在线仿真器系统	201
MPLAB X SIM 软件模拟器	201
MPLAB X 集成开发环境软件	199
MPLAB 汇编器、链接器和库管理器	200
MPLIB 目标库管理器	200
MPLINK 目标链接器	200

P

PIC32 MCU 入门	19
ICSP 引脚	21
JTAG	21
连接要求	19
内部稳压器电容 (VCAP)	20
去耦电容	19
外部振荡器引脚	21
未用 I/O	21
主复位 (MCLR) 引脚	20
PICKit 3 在线调试器 / 编程器	201
PPS	
可用的外设	79
可用的引脚	79
控制	79
控制配置更改	81
输出引脚选择	81
输出映射	81
输入引脚选择	80
输入映射	80
配置位	181

Q

器件 ID	181
器件唯一标识符 (UDID)	182

S

闪存程序存储器	37
写保护	37
实时时钟和日历。请参见 RTCC。	
实时时钟和日历 (RTCC)	123
时序图	
CLKO 和 I/O 特性	220
EJTAG 特性	231
MCCP/SCCP PWMx 模式特性	225
MCCP/SCCP Timerx 外部时钟时序	223
MCCP/SCCP 输出比较 x 模式	224
MCCP/SCCP 输入捕捉 x 模式	224
SPIx 从模式 (CKE = 0)	227
SPIx 从模式 (CKE = 1)	228
SPIx 主模式 (CKE = 0)	226
SPIx 主模式 (CKE = 1)	226
Timer1 外部时钟特性	222
外部时钟	218
输入电平变化通知 (ICN)	78

T

Timer1 模块	87
特殊功能	181
通用异步收发器。请参见 UART。	

U

UART	117
------------	-----

W

WWW, 在线支持	10
WWW 地址	262
外设引脚选择 (PPS)	79

X

写保护	
系统寄存器	181
循环冗余校验。请参见 CRC。	

Y

演示 / 开发板、评估工具包及入门工具包	202
引脚说明	14
因特网地址	262

Z

振荡器配置	65
指令集	203
直流特性	
I/O 引脚输出规范	214
I/O 引脚输入规范	212
I/O 引脚输入注入电流规范	213
比较器规范	216
参考电压规范	216
掉电电流 (IPD)	210
高 / 低压检测	215
工作电流 (IDD)	208
工作电压规范	207
空闲电流 (IIDL)	209
内部稳压器规范	215
热工作条件	206
闪存程序存储器规范	214
增量外设 Δ 电流 (BOR、WDT、HLVD、RTCC、ADC、FRC、PLL、DAC、LPBOR 和 CMP)	211

PIC32MM0064GPL036 系列

注:

Microchip 网站

Microchip 网站 (www.microchip.com) 为客户提供在线支持。客户可通过该网站方便地获取文件和信息。只要使用常用的互联网浏览器即可访问。网站提供以下信息：

- **产品支持**——数据手册和勘误表、应用笔记和示例程序、设计资源、用户指南以及硬件支持文档、最新的软件版本和存档软件
- **一般技术支持**——常见问题 (Frequently Asked Questions, FAQ)、技术支持请求、在线讨论组以及 Microchip 顾问计划成员名单
- **Microchip 业务**——产品选型和订购指南、最新 Microchip 新闻稿、研讨会和活动安排表、Microchip 销售办事处、代理商以及工厂代表列表

变更通知客户服务

Microchip 的客户通知服务有助于客户了解 Microchip 产品的最新信息。注册客户可在他们感兴趣的某个产品系列或开发工具发生变更、更新、发布新版本或勘误表时，收到电子邮件通知。

欲注册，请登录 Microchip 网站 www.microchip.com。在“支持”(Support)下，点击“变更通知客户”(Customer Change Notification)服务后按照注册说明完成注册。

客户支持

Microchip 产品的用户可通过以下渠道获得帮助：

- 代理商或代表
- 当地销售办事处
- 应用工程师 (FAE)
- 技术支持

客户应联系其代理商、代表或应用工程师 (FAE) 寻求支持。当地销售办事处也可为客户提供帮助。本文档后附有销售办事处的联系方式。

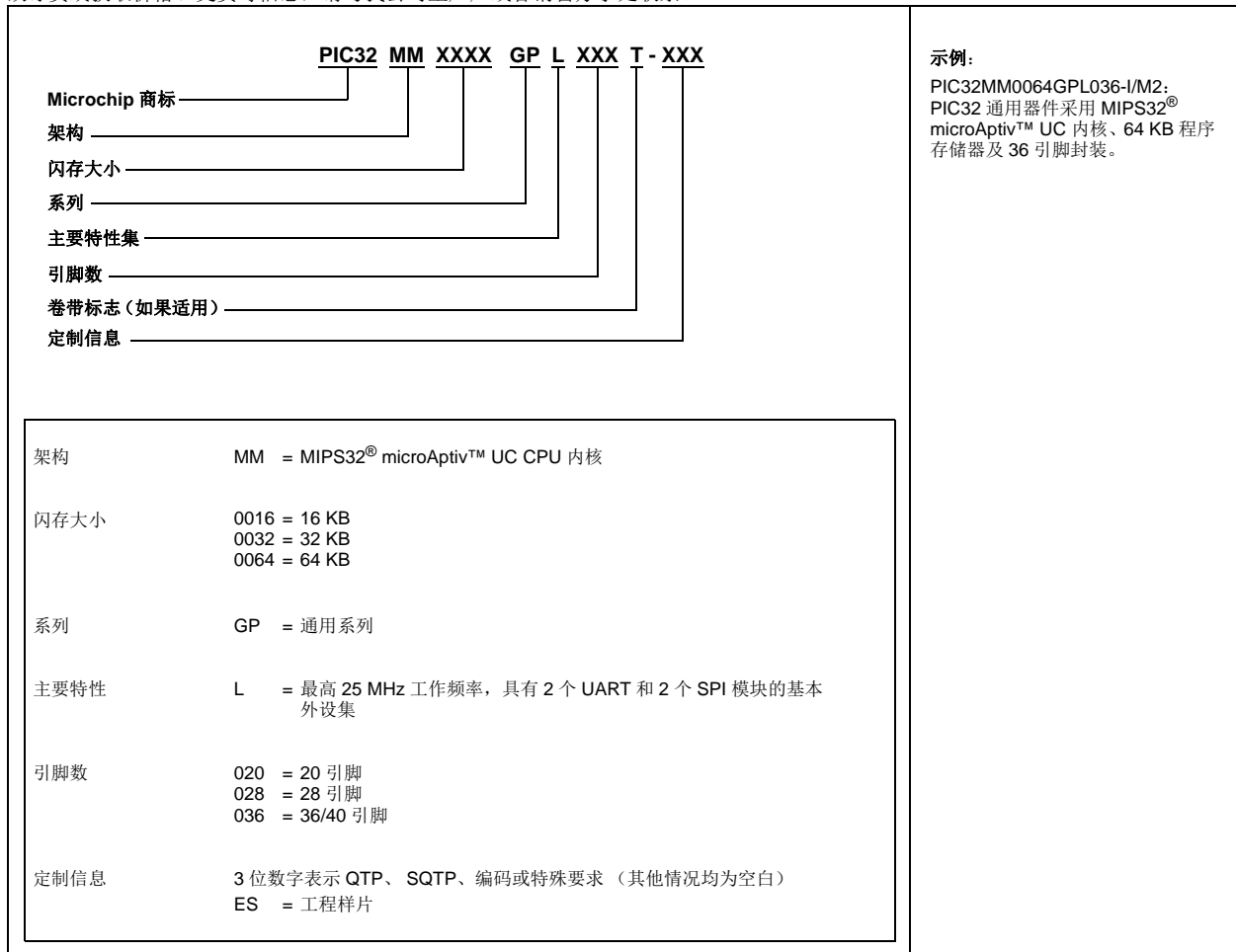
也可通过以下网站获得技术支持：
<http://microchip.com/support>

PIC32MM0064GPL036 系列

注:

产品标识体系

欲订货或获取价格、交货等信息，请与我公司生产厂或各销售办事处联系。



示例:

PIC32MM0064GPL036-I/M2:
PIC32 通用器件采用 MIPS32[®]
microAptiv[™] UC 内核、64 KB 程序
存储器及 36 引脚封装。

PIC32MM0064GPL036 系列

注:

请注意以下有关 Microchip 器件代码保护功能的要点：

- Microchip 的产品均达到 Microchip 数据手册中所述的技术指标。
- Microchip 确信：在正常使用的情况下，Microchip 系列产品是当今市场上同类产品中最安全的产品之一。
- 目前，仍存在着恶意、甚至是非法破坏代码保护功能的行为。就我们所知，所有这些行为都不是以 Microchip 数据手册中规定的操作规范来使用 Microchip 产品的。这样做的人极可能侵犯了知识产权。
- Microchip 愿与那些注重代码完整性的客户合作。
- Microchip 或任何其他半导体厂商均无法保证其代码的安全性。代码保护并不意味着我们保证产品是“牢不可破”的。

代码保护功能处于持续发展中。Microchip 承诺将不断改进产品的代码保护功能。任何试图破坏 Microchip 代码保护功能的行为均可视为违反了《数字千年版权法案 (Digital Millennium Copyright Act)》。如果这种行为导致他人在未经授权的情况下，能访问您的软件或其他受版权保护的成果，您有权依据该法案提起诉讼，从而制止这种行为。

提供本文档的中文版本仅为了便于理解。请勿忽视文档中包含的英文部分，因为其中提供了有关 Microchip 产品性能和使用情况的有用信息。Microchip Technology Inc. 及其分公司和相关公司、各级主管与员工及事务代理机构对译文中可能存在的任何差错不承担任何责任。建议参考 Microchip Technology Inc. 的英文原版文档。

本出版物中所述的器件应用信息及其他类似内容仅为您提供便利，它们可能由更新之信息所替代。确保应用符合技术规范，是您自身应负的责任。Microchip 对这些信息不作任何明示或暗示、书面或口头、法定或其他形式的声明或担保，包括但不限于针对其使用情况、质量、性能、适用性或特定用途的适用性的声明或担保。Microchip 对因这些信息及使用这些信息而引起的后果不承担任何责任。如果将 Microchip 器件用于生命维持和 / 或生命安全应用，一切风险由买方自负。买方同意在由此引发任何一切伤害、索赔、诉讼或费用时，会维护和保障 Microchip 免于承担法律责任，并加以赔偿。除非另外声明，在 Microchip 知识产权保护下，不得暗中或以其他方式转让任何许可证。

Microchip 位于美国亚利桑那州 Chandler 和 Tempe 与位于俄勒冈州 Gresham 的全球总部、设计和晶圆生产厂及位于美国加利福尼亚州和印度的设计中心均通过了 ISO/TS-16949:2009 认证。Microchip 的 PIC[®] MCU 与 dsPIC[®] DSC、KEELOQ[®] 跳码器件、串行 EEPROM、单片机外设、非易失性存储器 and 模拟产品严格遵守公司的质量体系流程。此外，Microchip 在开发系统的设计和生产方面的质量体系也已通过了 ISO 9001:2000 认证。

QUALITY MANAGEMENT SYSTEM
CERTIFIED BY DNV
== ISO/TS 16949 ==

商标

Microchip 的名称和徽标组合、Microchip 徽标、AnyRate、AVR、AVR 徽标、AVR Freaks、BeaconThings、BitCloud、CryptoMemory、CryptoRF、dsPIC、FlashFlex、flexPWR、Heldo、JukeBlox、KEELOQ、KEELOQ 徽标、Kleer、LANCheck、LINK MD、maXStylus、maXTouch、MediaLB、megaAVR、MOST、MOST 徽标、MPLAB、OptoLyzer、PIC、picoPower、PICSTART、PIC32 徽标、Prochip Designer、QTouch、RightTouch、SAM-BA、SpyNIC、SST、SST 徽标、SuperFlash、tinyAVR、UNI/O 及 XMEGA 均为 Microchip Technology Inc. 在美国和其他国家或地区的注册商标。

ClockWorks、The Embedded Control Solutions Company、EtherSynch、Hyper Speed Control、HyperLight Load、IntelliMOS、mTouch、Precision Edge 和 Quiet-Wire 均为 Microchip Technology Inc. 在美国的注册商标。

Adjacent Key Suppression、AKS、Analog-for-the-Digital Age、Any Capacitor、AnyIn、AnyOut、BodyCom、chipKIT、chipKIT 徽标、CodeGuard、CryptoAuthentication、CryptoCompanion、CryptoController、dsPICDEM、dsPICDEM.net、Dynamic Average Matching、DAM、ECAN、EtherGREEN、In-Circuit Serial Programming、ICSP、Inter-Chip Connectivity、JitterBlocker、KleerNet、KleerNet 徽标、Mindi、MiWi、motorBench、MPASM、MPF、MPLAB Certified 徽标、MPLIB、MPLINK、MultiTRAK、NetDetach、Omniscient Code Generation、PICDEM、PICDEM.net、PICkit、PICtail、PureSilicon、QMatrix、RightTouch 徽标、REAL ICE、Ripple Blocker、SAM-ICE、Serial Quad I/O、SMART-I.S.、SQI、SuperSwitcher、SuperSwitcher II、Total Endurance、TSHARC、USBCheck、VariSense、ViewSpan、WiperLock、Wireless DNA 和 ZENA 均为 Microchip Technology Inc. 在美国和其他国家或地区的商标。

SQTP 为 Microchip Technology Inc. 在美国的服务标记。

Silicon Storage Technology 为 Microchip Technology Inc. 在除美国外的国家或地区的注册商标。

GestIC 为 Microchip Technology Inc. 的子公司 Microchip Technology Germany II GmbH & Co. & KG 在除美国外的国家或地区的注册商标。

在此提及的所有其他商标均为各持有公司所有。

© 2017, Microchip Technology Inc. 版权所有。

ISBN: 978-1-5224-1275-5

全球销售及服务中心

美洲

公司总部 **Corporate Office**
2355 West Chandler Blvd.
Chandler, AZ 85224-6199
Tel: 1-480-792-7200
Fax: 1-480-792-7277

技术支持:
<http://www.microchip.com/support>

网址: www.microchip.com

亚特兰大 Atlanta
Duluth, GA
Tel: 1-678-957-9614
Fax: 1-678-957-1455

奥斯汀 Austin, TX
Tel: 1-512-257-3370

波士顿 Boston
Westborough, MA
Tel: 1-774-760-0087
Fax: 1-774-760-0088

芝加哥 Chicago
Itasca, IL
Tel: 1-630-285-0071
Fax: 1-630-285-0075

达拉斯 Dallas
Addison, TX
Tel: 1-972-818-7423
Fax: 1-972-818-2924

底特律 Detroit
Novi, MI
Tel: 1-248-848-4000

休斯敦 Houston, TX
Tel: 1-281-894-5983

印第安纳波利斯 Indianapolis
Noblesville, IN
Tel: 1-317-773-8323
Fax: 1-317-773-5453
Tel: 1-317-536-2380

洛杉矶 Los Angeles
Mission Viejo, CA
Tel: 1-949-462-9523
Fax: 1-949-462-9608
Tel: 1-951-273-7800

罗利 Raleigh, NC
Tel: 1-919-844-7510

纽约 New York, NY
Tel: 1-631-435-6000

圣何塞 San Jose, CA
Tel: 1-408-735-9110
Tel: 1-408-436-4270

加拿大多伦多 Toronto
Tel: 1-905-695-1980
Fax: 1-905-695-2078

亚太地区

亚太总部 **Asia Pacific Office**
Suites 3707-14, 37th Floor
Tower 6, The Gateway
Harbour City, Kowloon
Hong Kong
Tel: 852-2943-5100

Fax: 852-2401-3431

中国 - 北京
Tel: 86-10-8569-7000
Fax: 86-10-8528-2104

中国 - 成都
Tel: 86-28-8665-5511
Fax: 86-28-8665-7889

中国 - 重庆
Tel: 86-23-8980-9588
Fax: 86-23-8980-9500

中国 - 东莞
Tel: 86-769-8702-9880
中国 - 广州
Tel: 86-20-8755-8029

中国 - 杭州
Tel: 86-571-8792-8115
Fax: 86-571-8792-8116

中国 - 南京
Tel: 86-25-8473-2460
Fax: 86-25-8473-2470

中国 - 青岛
Tel: 86-532-8502-7355
Fax: 86-532-8502-7205

中国 - 上海
Tel: 86-21-3326-8000
Fax: 86-21-3326-8021

中国 - 沈阳
Tel: 86-24-2334-2829
Fax: 86-24-2334-2393

中国 - 深圳
Tel: 86-755-8864-2200
Fax: 86-755-8203-1760

中国 - 武汉
Tel: 86-27-5980-5300
Fax: 86-27-5980-5118

中国 - 西安
Tel: 86-29-8833-7252
Fax: 86-29-8833-7256

中国 - 厦门
Tel: 86-592-238-8138
Fax: 86-592-238-8130

中国 - 香港特别行政区
Tel: 852-2943-5100
Fax: 852-2401-3431

亚太地区

中国 - 珠海
Tel: 86-756-321-0040
Fax: 86-756-321-0049

台湾地区 - 高雄
Tel: 886-7-213-7830

台湾地区 - 台北
Tel: 886-2-2508-8600
Fax: 886-2-2508-0102

台湾地区 - 新竹
Tel: 886-3-5778-366
Fax: 886-3-5770-955

澳大利亚 Australia - Sydney
Tel: 61-2-9868-6733
Fax: 61-2-9868-6755

印度 India - Bangalore
Tel: 91-80-3090-4444
Fax: 91-80-3090-4123

印度 India - New Delhi
Tel: 91-11-4160-8631
Fax: 91-11-4160-8632

印度 India - Pune
Tel: 91-20-3019-1500
日本 Japan - Osaka
Tel: 81-6-6152-7160

Fax: 81-6-6152-9310

日本 Japan - Tokyo
Tel: 81-3-6880-3770
Fax: 81-3-6880-3771

韩国 Korea - Daegu
Tel: 82-53-744-4301
Fax: 82-53-744-4302

韩国 Korea - Seoul
Tel: 82-2-554-7200
Fax: 82-2-558-5932 或
82-2-558-5934

马来西亚 Malaysia - Kuala Lumpur
Tel: 60-3-6201-9857
Fax: 60-3-6201-9859

马来西亚 Malaysia - Penang
Tel: 60-4-227-8870
Fax: 60-4-227-4068

菲律宾 Philippines - Manila
Tel: 63-2-634-9065
Fax: 63-2-634-9069

新加坡 Singapore
Tel: 65-6334-8870
Fax: 65-6334-8850

泰国 Thailand - Bangkok
Tel: 66-2-694-1351
Fax: 66-2-694-1350

欧洲

奥地利 Austria - Wels
Tel: 43-7242-2244-39
Fax: 43-7242-2244-393

丹麦 Denmark - Copenhagen
Tel: 45-4450-2828
Fax: 45-4485-2829

芬兰 Finland - Espoo
Tel: 358-9-4520-820

法国 France - Paris
Tel: 33-1-69-53-63-20
Fax: 33-1-69-30-90-79

法国 France - Saint Cloud
Tel: 33-1-30-60-70-00

德国 Germany - Garching
Tel: 49-8931-9700
德国 Germany - Haan
Tel: 49-2129-3766400

德国 Germany - Heilbronn
Tel: 49-7131-67-3636

德国 Germany - Karlsruhe
Tel: 49-721-625370

德国 Germany - Munich
Tel: 49-89-627-144-0
Fax: 49-89-627-144-44

德国 Germany - Rosenheim
Tel: 49-8031-354-560

以色列 Israel - Ra'anana
Tel: 972-9-744-7705

意大利 Italy - Milan
Tel: 39-0331-742611
Fax: 39-0331-466781

意大利 Italy - Padova
Tel: 39-049-7625286

荷兰 Netherlands - Drunen
Tel: 31-416-690399
Fax: 31-416-690340

挪威 Norway - Trondheim
Tel: 47-7289-7561

波兰 Poland - Warsaw
Tel: 48-22-3325737

罗马尼亚 Romania - Bucharest
Tel: 40-21-407-87-50

西班牙 Spain - Madrid
Tel: 34-91-708-08-90
Fax: 34-91-708-08-91

瑞典 Sweden - Gothenberg
Tel: 46-31-704-60-40

瑞典 Sweden - Stockholm
Tel: 46-8-5090-4654

英国 UK - Wokingham
Tel: 44-118-921-5800
Fax: 44-118-921-5820

X-ON Electronics

Largest Supplier of Electrical and Electronic Components

Click to view similar products for [Microprocessors - MPU category](#):

Click to view products by [Microchip manufacturer](#):

Other Similar products are found below :

[MC7457RX1000LC](#) [MC7457RX1267LC](#) [MC7457VG1267LC](#) [A2C00010998 A](#) [A2C52004004](#) [R5F117BCGNA#20](#) [R5F52106BDLA#U0](#)
[R5S72690W266BG#U0](#) [ADJ3400IAA5DOE](#) [MPC8245TVV266D](#) [MPC8245TZU300D](#) [MPC8260ACVVMHBB](#) [MPC8323ECVRAFDCA](#)
[MPC8536ECVJAVLA](#) [BOXNUC5PGYH0AJ](#) [20-668-0024](#) [P1010NSN5DFB](#) [P2020NXE2HHC](#) [P5020NSE7TNB](#) [P5020NSE7VNB](#)
[LS1020ASN7KQB](#) [LS1020AXN7HNB](#) [LS1020AXN7KQB](#) [A2C00010729 A](#) [A2C00039344](#) [T1022NSE7MQB](#) [T1022NXN7PQB](#)
[T1023NSE7MQA](#) [T1024NXE7PQA](#) [T1042NSN7MQB](#) [T1042NXN7WQB](#) [T2080NSN8PTB](#) [T2080NXE8TTB](#) [T2081NXN8TTB](#)
[R5F101AFASP#V0](#) [MC68302CEH20C](#) [TS68040MF33A](#) [MPC8260ACVVMIBB](#) [MPC8280CZUUPEA](#) [MPC8313ECVRAFFC](#)
[MPC8313ECVRAGDC](#) [MPC8313EVRADDC](#) [MPC8313EVRAFFC](#) [MPC8313VRADDC](#) [MPC8323EVRAFDCA](#) [BOXSTCK1A8LFCL](#)
[UPD78F0503AMCA-CAB-G](#) [UPD78F0513AGA-8EU-AT](#) [UPD78F0730MC-CAB-AX](#) [DF2134BFA20V](#)