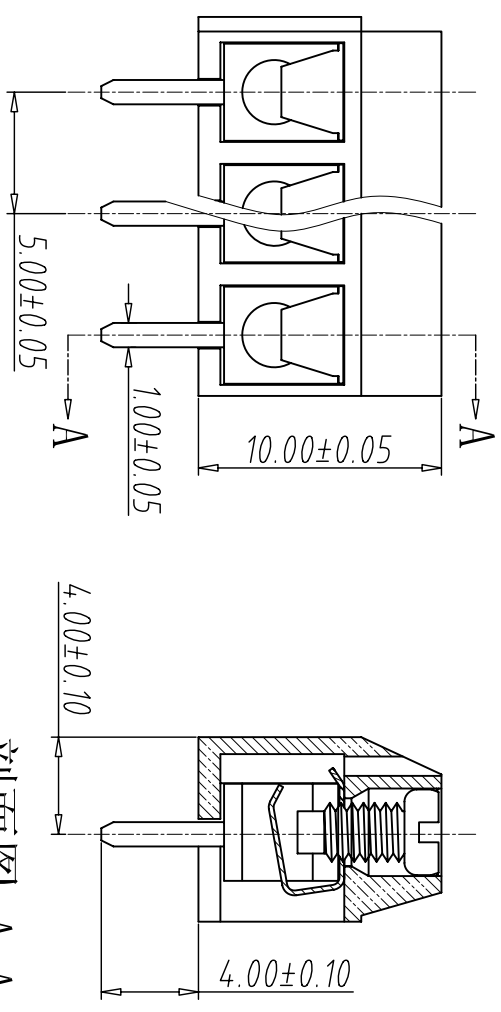
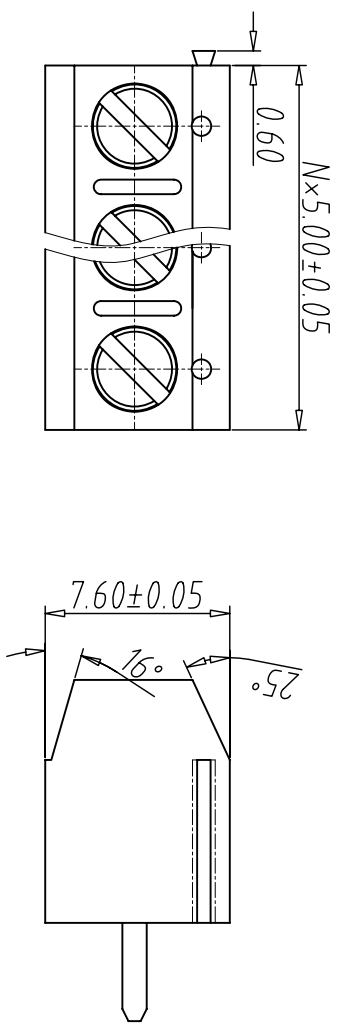
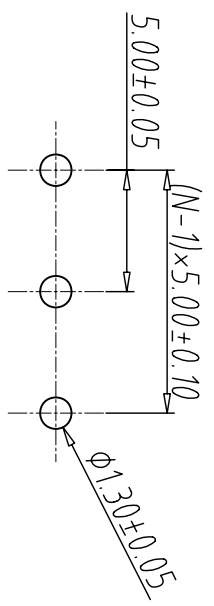


5	6	7	8
编号	修改原因	制图	审核



剖面图 A-A

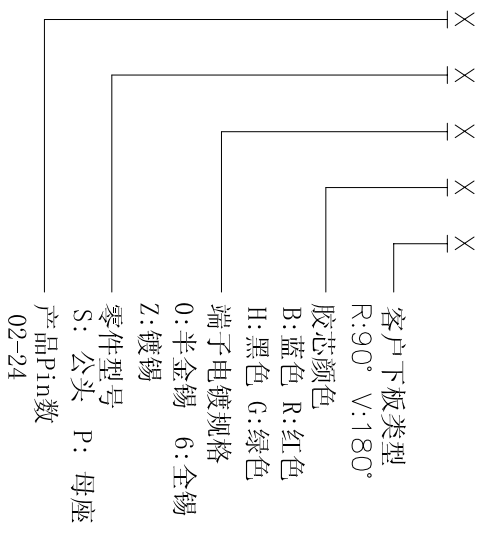


RECOMMEND PCB LAYOUT (TOLERANCE=±0.05)

- 材料及电镀
 螺丝: M2.5, 钢, 镀锌
 簧片: 磷青铜, 镀镍
 触点材料: 黄铜, 镀镍
 塑件: PBT, UL94V-0
- 机械性能
 温度范围: -30° C+120° C
 瞬时温度: +250° C 5秒
- 电气性能
 额定电压: 300V
 额定电流: 15A
 接触电阻: 20mΩ

绝缘电阻: 5000MΩ\1000V
 耐电压: AC1500V\1min
 使用线径: 22-14AWG 1.5mm²
 扭力距: 0.4Nm (3.6lb. in)
 剥线长度: 4.5-5mm

编码原则:
 WJ301V, WJ301R - X



尺寸公差: X, .XX ±0.20 ±0.15 ±0.10

角度公差: X, .XX ±2° ±1.5° ±1°

投影法	第一角	品名	欧式接线端子 间距5.00MM
单位	mm	产品系列	WJ301V系列
纸张尺寸	A4		

WJ **NIWU**

宁波万基特高电子有限公司
 NINGBO WANJITEGAO CO.LTD

X-ON Electronics

Largest Supplier of Electrical and Electronic Components

Click to view similar products for [Fixed Terminal Blocks](#) category:

Click to view products by [Kangnex](#) manufacturer:

Other Similar products are found below :

[00175550202](#) [MBE-1512](#) [MBE-1520](#) [MBE-154](#) [MBE-156](#) [MBES-1510](#) [MBES-153](#) [MBES-156](#) [MH-2512](#) [MHE-132](#) [MHE-133](#) [MHE-163](#)
[MI-254 \(35\)](#) [MI-272](#) [8739](#) [880507](#) [880508](#) [MPT-275](#) [1546551-6](#) [ELM023100](#) [ELM10110G](#) [ELVD12100](#) [BA311TU](#) [BA411SU](#) [MV-152](#)
[MV-253/NCNOC](#) [MV-254-D](#) [MV-255](#) [MV-462](#) [MV-472](#) [MV-493](#) [MVE-252](#) [MVE-253](#) [MVE-258](#) [MVE-273](#) [MVEB-153](#) [1700096](#)
[1702246](#) [1705142](#) [1712417](#) [1713020](#) [1713088](#) [1776118-2](#) [1790852](#) [1-796689-8](#) [1-796692-6](#) [1800001](#) [1800114](#) [1823215](#) [1838462](#)